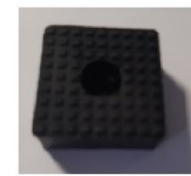
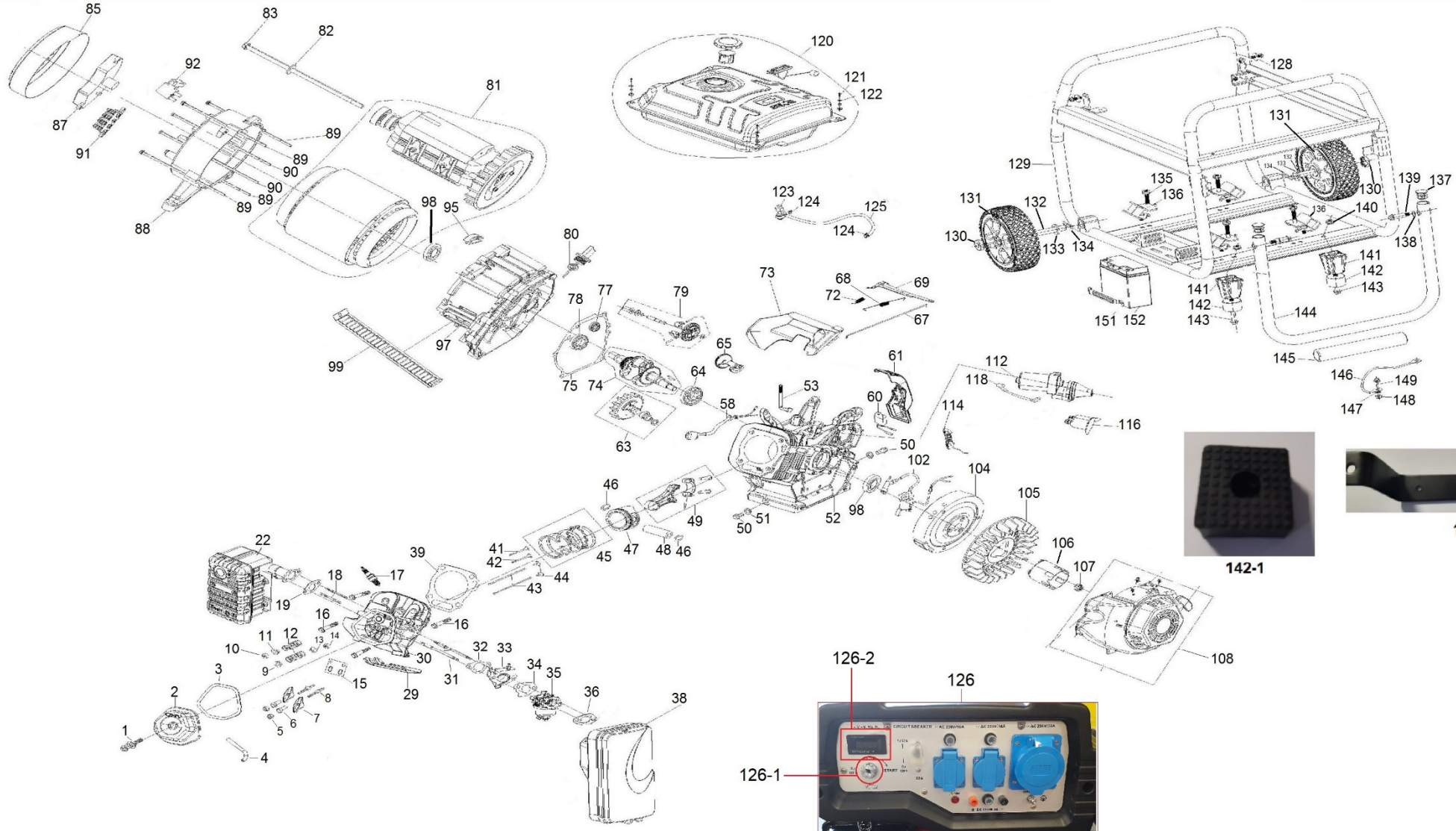


HECHT[®] GG 6500

made for garden



142-1



141-1



126-1

126-2

126

HECHT[®] GG 6500

made for garden

Position	Part number	Název	Name
1	100203057	Šroub	Bolt
2	650000002	Ventilové víko	Cylinder head cover
3	650000003	Těsnění ventilového víka	Cylinder head cover gasket
4	650000004	Hadička odvodušnění	Breathing pipe
5	650000005	Matice	Nut
6	650000006	Seřizovací matice ventilu	Valve adjusting nut
7	650000007	Vahadlo ventilu	Valve rocker
8	650000008	Seřizovací šroub ventilu	Valve adjusting bolt
9	650000009	Podložka pružiny sacího ventilu	Intake valve spring seat
10	650000010	Koncovka ventilu	Valve rotator
11	650000011	Podložka pružiny výfuk. ventilu	Exhaust valve spring seat
12	650000012	Pružina ventilu	Valve spring
13	650000013	Sedlo pružiny ventilu	Valve spring seat
14	650000014	Těsnění sacího ventilu	Intake valve gasket
15	650000015	Vodící deska ventilu	Valve guide plate
16	650000016	Šroub	Bolt
17	A969P	Svíčka zapalování	Spark plug
18	650000018	Svorník	Stud bolt
19	650000019	Těsnění výfuku	Muffler gasket
22	650000022	Výfuk	Muffler
23	650000023	Držák výfuku	Muffler support
29	Nedostupné	Kryt	Cover
30	650000030	Hlava válce (model 2016-2018)	Cylinder head (model 2016-2018)
	650001030	Hlava válce (model 2019)	Cylinder head (model 2019)
31	650000031	Svorník	Stud bolt
32	650000032	Těsnění příruby karburátoru	Insulator gasket
33	650000033	Příruba karburátoru	Carburetor insulator
34	650000034	Těsnění karburátoru	Carburetor gasket
35	650000035	Karburátor	Carburetor
36	650000036	Těsnění vzduchového filtru	Air filter gasket
38	650000038	Vzduchový filtr (model 2016-2018)	Air filter (model 2016-2018)
	650001038	Vzduchový filtr (model 2019)	Air filter (model 2019)
39	650000039	Těsnění hlavy válce	Cylinder head gasket
41	650000041	Výfukový ventil (model 2016-2018)	Exhaust valve (model 2016-2018)
	650001041	Výfukový ventil (model 2019)	Exhaust valve (model 2019)

HECHT[®] GG 6500

made for garden

Position	Part number	Název	Name
42	650000042	Sací ventil (model 2016-2018)	Intake valve (model 2016-2018)
	650001042	Sací ventil (model 2019)	Intake valve (model 2019)
43	650000043	Zdvihací tyčka ventilu	Valve pushing rod
44	650000044	Zdvihátko	Valve tappet
45	650000045	Pístní kroužky sada (model 2016-2018)	Piston ring set (model 2016-2018)
	650001045	Pístní kroužky sada (model 2019)	Piston ring set (model 2019)
46	650000046	Pojistka pístního čepu	Piston pin clip
47	650000047	Píst (model 2016-2018)	Piston (model 2016-2018)
	650001047	Píst (model 2019)	Piston (model 2019)
48	650000048	Pístní čep	Piston pin
49	650000049	Ojnice	Connecting rod
50	650000050	Vypouštěcí šroub	Oil drain bolt
51	120109	Podložka	Washer
52	Pouze celý motor	Kliková skříň	Crankcase
52-1	6500000521	Motor	Engine
53	650000053	Ovládací táhlo regulátoru	Governor control rod
54	650000054	Podložka	Washer
55	650000055	Gufero	Oil seal
56	Nedostupné	Závlačka	Cotter pin
58	650000058	Olejový spínač	Oil level switch
60	650000060	Olejové čidlo	Oil sensor
61	Nedostupné	Kryt	Cover
63	650000063	Vačková hřídel (model 2016-2018)	Camshaft (model 2016-2018)
	650001063	Vačková hřídel (model 2019)	Camshaft (model 2019)
64	142102	Ložisko	Bearing
65	650000065	Vyvažovací hřídel	Balance shaft
67	650000067	Táhlo regulace otáček	Governor rod
68	650000068	Pružina táhla	Governor rod spring
69	650000069	Páka regulace otáček	Governor lever
72	650000072	Pružina	Spring
73	650000073	Horní kryt	Plastic cover
74	650000074	Kliková hřídel	Crankshaft
75	650000075	Těsnění klikové skříně	Crankcase gasket
77	142107	Ložisko	Bearing
78	142102	Ložisko	Bearing
79	650000079	Regulátor otáček kompletní	Governor gear assembly

HECHT[®] GG 6500

made for garden

Position	Part number	Název	Name
80	650000080	Olejová měrka	Oil dipstick
81	650000081	Alternátor	Alternator
85	650000085	Zadní kryt alternátoru	Alternator end cover
87	650000087	Cívka regulace napětí (AVR 5kW)	Voltage regulation (AVR 5kW)
88	029030430700	Kryt alternátoru	Alternator support
90	100202212	Šroub	Bolt
91	650000091	Svorkovnice	Terminal board
92	650000092	Uhlík	Carbon brush
95	650000095	Gumová vložka	Rubber pad
97	650000097	Víko klikové skříně	Crankcase cover
98	642101003	Gufero	Oil seal
99	650000099	Mřížka	Grid cover
102	650000102	Cívka zapalování	Ignition coil
104	650000104	Setrvačnick	Flywheel
105	110002182	Ventilátor	Fan
106	650000106	Miska startéru	Starter idle pulley
107	110213	Maticice	Flange nut
108	110002171	Startér mechanický	Starter assembly
112	650000112	Elektrický startér	Electric starter
113	100205029	Šroub	Flange bolt
114	650000114	Cívka dobíjení	Charge coil
116	650000116	Spínací cívka startéru	Starting relay
118	650000118	Kabel	Wire
120	650000120	Palivová nádrž kompletní	Fuel tank assembly
121	100203022	Šroub	Flange bolt
123	650000123	Palivový kohout	Fuel faucet
124	650000124	Svorka hadičky	Fuel tube clip
125	650000125	Palivová hadička	Fuel tube
126	650000126	Kontrolní panel	Control panel
126-1	6500001261	Spínač s klíčkem	Switch with key
126-2	6500001262	Displej	Digital meter
129	650000129	Rám	Frame
130	650000130	Krytka kola	Wheel hub cap
131	650000131	Kolo	Wheel
132	650000132	Osa kola	Wheel axle
133	130113	Podložka	Washer
134	7100-612	Závlačka	Cotter pin

HECHT[®] GG 6500

made for garden

Position	Part number	Název	Name
135	03030020005	Matice	Flange nut
136	650000136	Silenblok	Shock absorber
137	650000137	Záslepka	Plug
138	650000138	Podložka	Washer
139	650000139	Čep	Pin
140	650000140	Matice	Nut
141	650000141	Opěrný segment	Rubber foot support
141-1	6500001411	Držák silenbloku (od 2022)	Shock absorber bracket (from 2022)
142	650000142	Silenblok	Rubber foot
143	650000143	Šroub	Flange bolt
144	650000144	Madlo	Handle
145	650000145	Rukojeť madla	Handle rubber cover
146	650000146	Uzemňovací kabel	Ground wire
151	650000151	Objímka baterie	Battery fixing plate
152	703110014	Akumulátor 12V	Battery 12V