

HECHT[®] IG 2200

made for garden

Position	Part number	Název	Name
2	220010002	Kabeláž k motoru	Engine wire
41	Nedostupné	Pouzdro kontrolky	Indicator light seat
45	Nedostupné	Zásuvka 12V	12V socket
47	220010047	Krytka spínače	Switch cap
48	Nedostupné	Spínač	Switch
54	220010054	Ovládání přívodu paliva	Fuel switch control knob
56	Nedostupné	Proudová ochrana	Overcurrent protection
57	Nedostupné	USB konektor	USB connector
62	Nedostupné	Kontrolka	Indicator light
68	220010068	Panel	Support panel
77	220010077	Měníč napětí	Inverter
81	Nedostupné	Silenblok nádrže	Fuel tank rubber pad
82	220010082	Silenblok nádrže	Fuel tank rubber pad
87	220010087	Bowden klapky sytiče	Choke cable
88	Nedostupné	Palivová hadička	Fuel tube
90	220010090	Palivový filtr	Fuel filter
93	220010093	Svorka hadičky	Fuel tube clamp
94	Nedostupné	Palivová hadička	Fuel tube
96	Nedostupné	Palivová zátka kompletní	Fuel tank cap assembly
97	Nedostupné	Těsnění zátky	Fuel cap gasket
100	220010100	Plastový kryt výfuku	Exhaust plastic cover
106	220010106	Regulátor napětí	DC voltage regulator
108	Nedostupné	Příruba sání vzduchu	Air filter connection pipe
109	Nedostupné	Těsnění příruby sání vzduchu	Connection pipe gasket
111	Nedostupné	Kolo	Wheel
112	150308	Ložisko	Bearing
118	Nedostupné	Silenblok motoru	Engine shock absorber
121	Nedostupné	Silenblok	Shock absorber
123	Nedostupné	Přední madlo	Front fixed handle
124	Nedostupné	Spodní krytka madla	Front handle cover
128	220010128	Krytka	Cover
132	Nedostupné	Šroub	Bolt
133	220010133	Západka	Handle locking piece
134	220010134	Pružina výklopného madla	Rear handle spring

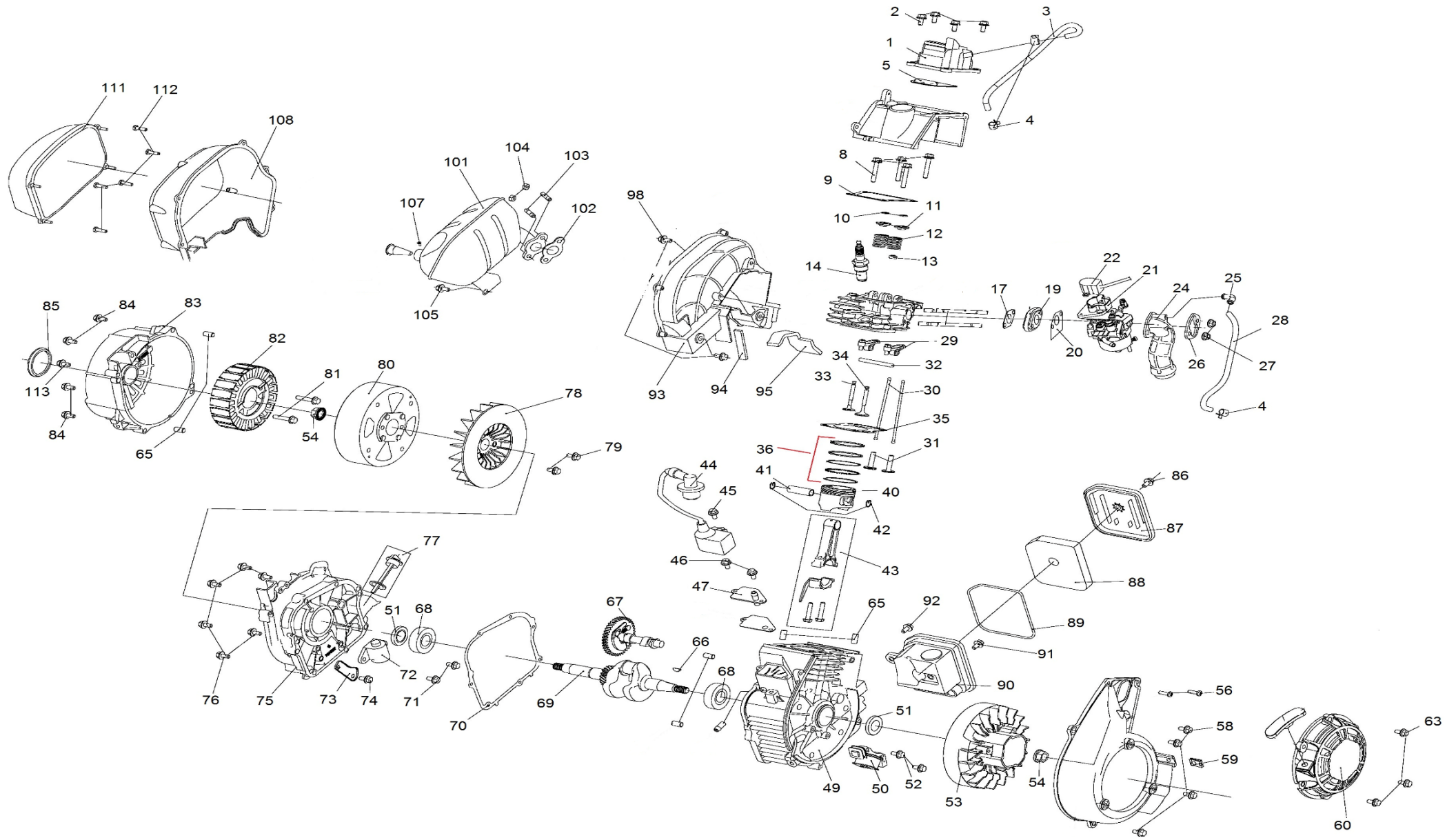
HECHT[®] IG 2200

made for garden

Position	Part number	Název	Name
137	Nedostupné	Madlo	Handle
138	Nedostupné	Šroub	Bolt
139	Nedostupné	Spojka táhla aretace	Locking cable connector
141	Nedostupné	Madlo výklopné	Rear handle (hinge)
142	Nedostupné	Spodní krytka madla	Rear handle cover
144	220010144	Pouzdro	Seat
145	220010145	Klip aretace madla	Locking pin clip

HECHT® IG 2200

made for garden



Position	Part number	Název	Name
1	Nedostupné	Ventilové víko	Cylinder head cover
2	100203013	Šroub	Bolt
3	Nedostupné	Hadička odvodu (ventilové víka)	Breathing tube (cylinder head)
4	Nedostupné	Svorka hadičky	Tube clip
5	Nedostupné	Krytka odvodu	Breathing cover
8	100103047	Šroub	Bolt
9	220011009	Těsnění ventilového víka	Cylinder head cover gasket
10	Nedostupné	Pojistka podložky ventilu	Valve spring seat clip
11	Nedostupné	Podložka pružiny ventilu	Valve spring seat
12	Nedostupné	Pružina ventilu	Valve spring
13	220011013	Těsnění ventilu	Intake valve gasket
14	565401080	Svíčka zapalování	Spark plug
17	Nedostupné	Těsnění příruby karburátoru	Insulator gasket
19	Nedostupné	Příruha karburátoru	Carburetor insulator
20	Nedostupné	Těsnění karburátoru	Carburetor gasket
21	220011021	Karburátor	Carburetor
22	220011022	Elektromotor 8V DC	Motor 8V DC
24	220011024	Příruha vzduchového filtru	Rubber intake pipe
25	Nedostupné	Koleno hadičky	Tube elbow
26	Nedostupné	Těsnění pryžové příruby	Rubber intake pipe gasket
27	110203	Matice	Nut
28	Nedostupné	Hadička odvodu (karburátor)	Breathing tube (carburetor)
29	Nedostupné	Vahadlo ventilu kompletní	Valve rocker assembly
30	Nedostupné	Zdvihací tyčka ventilu	Valve pushing rod
31	Nedostupné	Zdvíhátko	Valve tappet
32	Nedostupné	Čep vahadla ventilu	Valve rocker axle
33	Nedostupné	Sací ventil	Intake valve
34	Nedostupné	Výfukový ventil	Exhaust valve
35	Nedostupné	Těsnění hlavy válce	Cylinder head gasket
36	Nedostupné	Pístní kroužky set	Piston ring set
40	Nedostupné	Píst	Piston
41	Nedostupné	Pístní čep	Piston pin
42	Nedostupné	Pojistka pístního čepu	Piston pin clip
43	220011043	Ojnice	Connecting rod

Position	Part number	Název	Name
44	220011044	Cívka zapalování	Ignition coil
45	100203013	Šroub	Bolt
46	100203009	Šroub	Bolt
47	Nedostupné	Kryt odvodušnění skříně	Crankcase breathing cover
49	Nedostupné	Kliková skřín	Crankcase
50	Nedostupné	Spínač zapalování	Ignition trigger
51	Nedostupné	Gufera	Oil seal
52	100203019	Šroub	Bolt
53	Nedostupné	Setrvačnik	Flywheel
54	540601048	Matice	Nut
56	100539009	Šroub	Bolt
58	100203013	Šroub	Bolt
59	Nedostupné	Čtvercová matice	Squar nut
60	220011060	Startér mechanický	Starter assembly
63	100203013	Šroub	Bolt
66	142011011	Woodruffovo pero	Woodruff key
67	Nedostupné	Vačková hřídel	Camshaft
68	142104	Ložisko	Bearing
69	Nedostupné	Kliková hřídel	Crankshaft
70	Nedostupné	Těsnění klikové skříně	Crankcase gasket
71	100203013	Šroub	Bolt
72	Nedostupné	Olejový spínač	Oil level switch
73	Nedostupné	Držák olejového spínače	Oil switch fixing plate
74	100203009	Šroub	Bolt
75	Nedostupné	Víko klikové skříně	Crankcase cover
76	100203019	Šroub	Bolt
77	220011077	Olejová měrka	Oil dipstick
78	220011078	Ventilátor	Fan
79	100203009	Šroub	Bolt
80	Nedostupné	Rotor	Rotor
81	100203027	Šroub	Bolt
82	220011082	Stator	Stator
83	Nedostupné	Kryt generátoru	Generator cover
84	100203027	Šroub	Bolt

Position	Part number	Název	Name
85	Nedostupné	Záslepka	Plug
86	100203009	Šroub	Bolt
87	Nedostupné	Kryt vzduchového filtru	Air filter cover
88	220011088	Vzduchový filtr	Air filter sponge
89	Nedostupné	Těsnění skříně vzduchového filtru	Air filter case gasket
90	Nedostupné	Příruba vzduchového filtru	Air filter base
91	100203019	Šroub	Bolt
92	100203013	Šroub	Bolt
93	Nedostupné	Přední kryt výfuku	Muffler front cover
94	Nedostupné	Vložka výfuku	Muffler sponge
95	Nedostupné	Vložka výfuku	Muffler sponge
98	100203013	Šroub	Bolt
101	220011101	Výfuk	Muffler
102	220011102	Těsnění výfuku	Muffler gasket
103	Nedostupné	Svorník výfuku	Muffler stud bolt
104	Nedostupné	Matice	Nut
105	100203009	Šroub	Bolt
107	100501005	Šroub	Bolt
108	Nedostupné	Zadní kryt výfuku	Muffler rear cover
111	Nedostupné	Koncový kryt výfuku	Muffler end cover
112	100539013	Šroub	Bolt
113	100203022	Šroub	Bolt