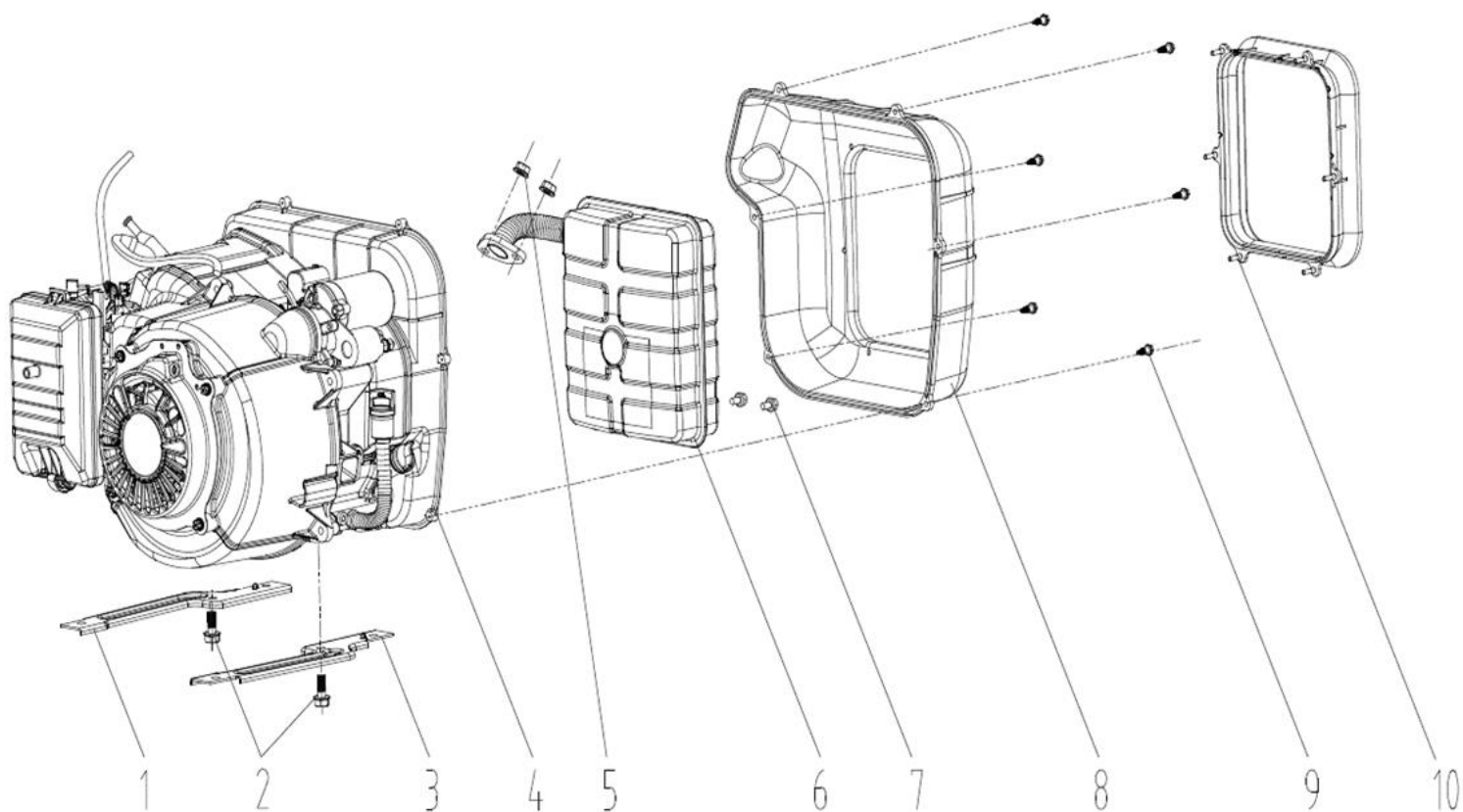
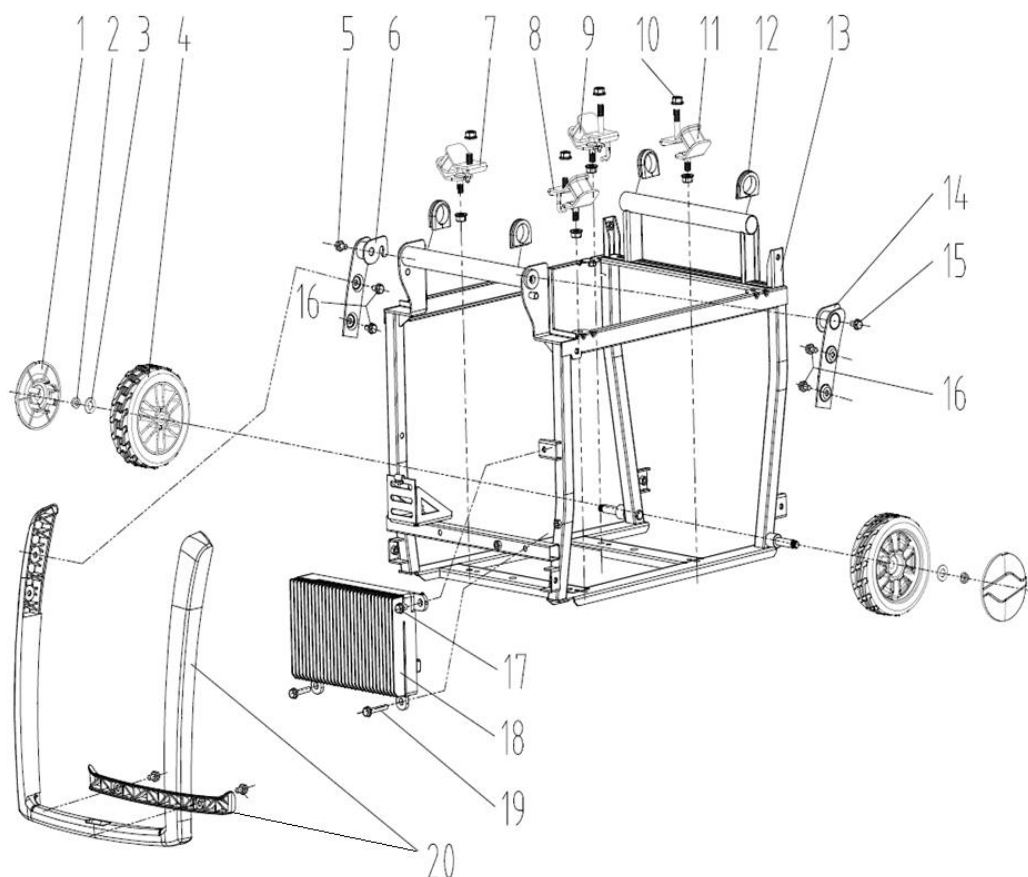


HECHT[®] IG 4500

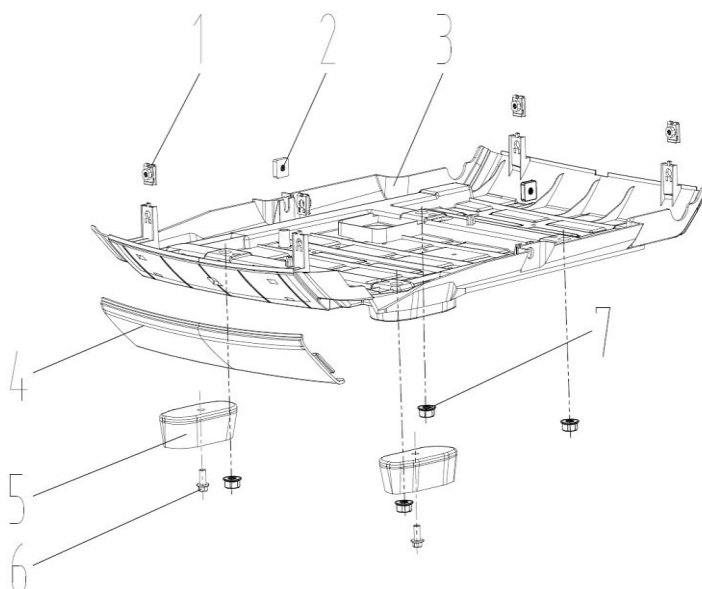
made for garden



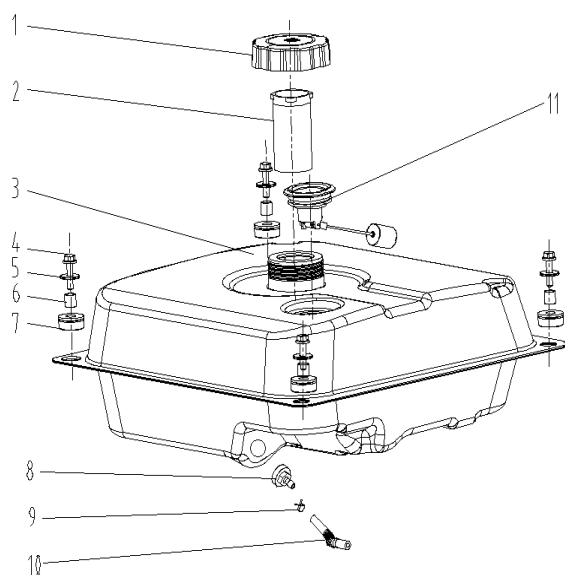
Position	Part number	Název	Name
1	450000001	Držák motoru	Engine bracket
2	100205017	Šroub	Bolt
3	450000003	Držák motoru	Engine bracket
4	450000004	Motor	Engine
5	110205	Matice	Nut
6	450000006	Výfuk	Muffler
7	100203009	Šroub	Bolt
8	450000008	Kryt výfuku	Muffler cover
9	100539011	Šroub	Bolt
10	450000010	Malý kryt výfuku	Muffler small cover



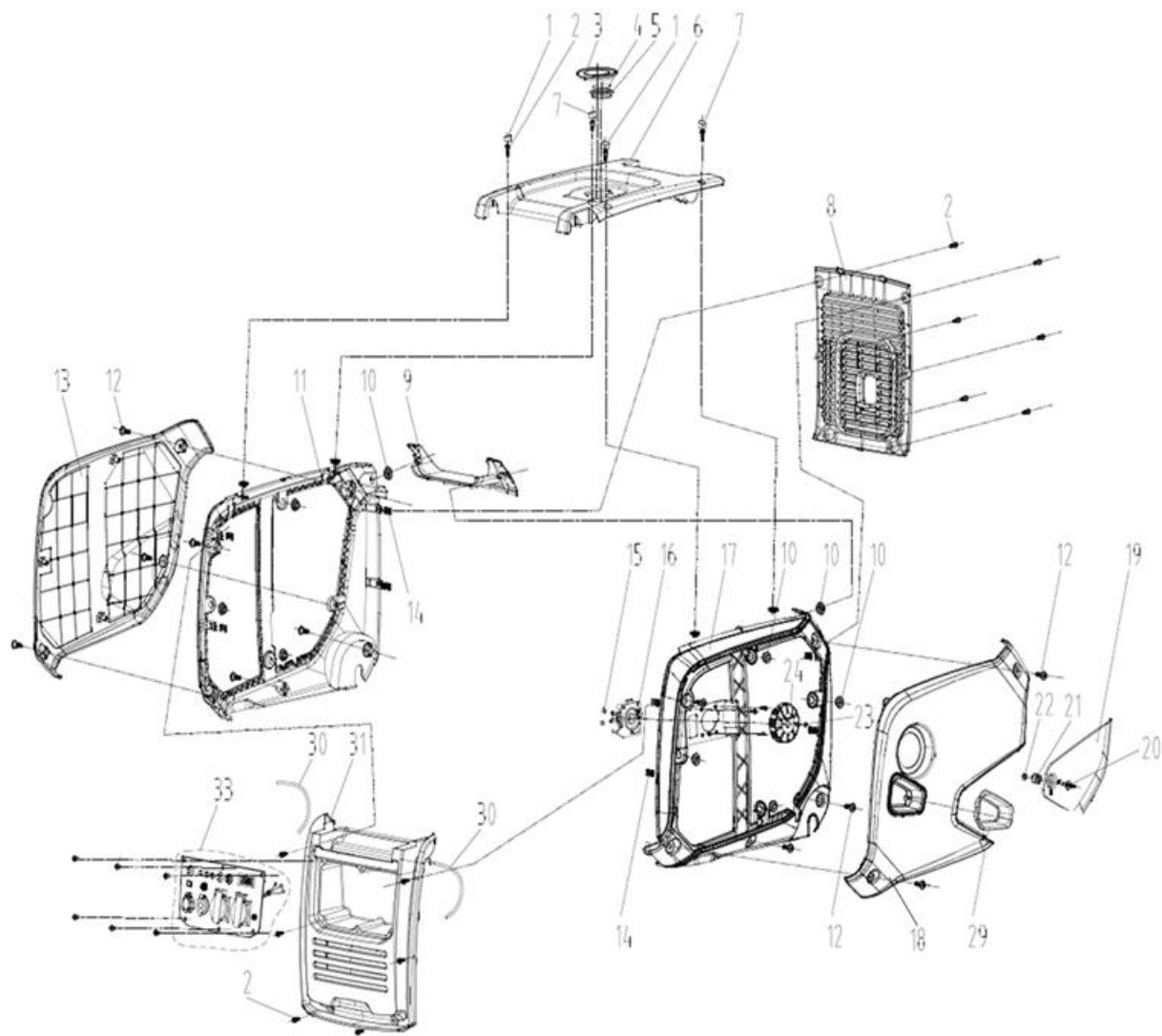
Position	Part number	Název	Name
1	450000021	Poklice kola	Wheel cover
2	110205	Matice	Nut
3	120105	Podložka	Washer
4	450000024	Kolo	Wheel
5	450000015	Šroub	Bolt
6	450000026	Levý držák madla	Left handle bracket
7	450000027	Levý přední silenblok	Left front shock absorber
8	450000028	Pravý přední silenblok	Right front shock absorber
9	450000029	Levý zadní silenblok	Left rear shock absorber
10	110205	Matice	Nut
11	450000031	Pravý zadní silenblok	Right rear shock absorber
12	450000032	Gumová vložka	Rubber pad
13	450000033	Rám	Frame
14	450000034	Pravý držák madla	Right handle bracket
15	450000015	Šroub	Bolt
16	100203009	Šroub	Bolt
17	100203007	Šroub	Bolt
18	450000038	Invertor	Inverter
19	100203029	Šroub	Bolt
20	450000040	Madlo	Handle



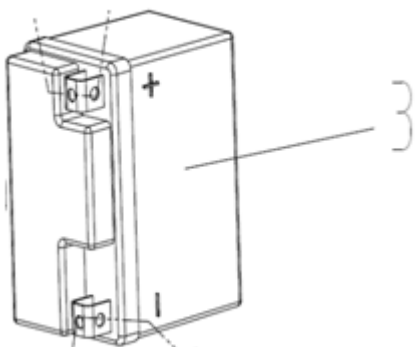
Position	Part number	Název	Name
1	450000041	Čtvercová matice	Square nut
2	450000042	Čtvercová matice	Square nut
3	450000043	Spodní kryt	Bottom cover
4			
5	450000045	Sílenbok	Shock absorber
6	100203009	Šroub	Bolt
7	110205	Matice	Nut



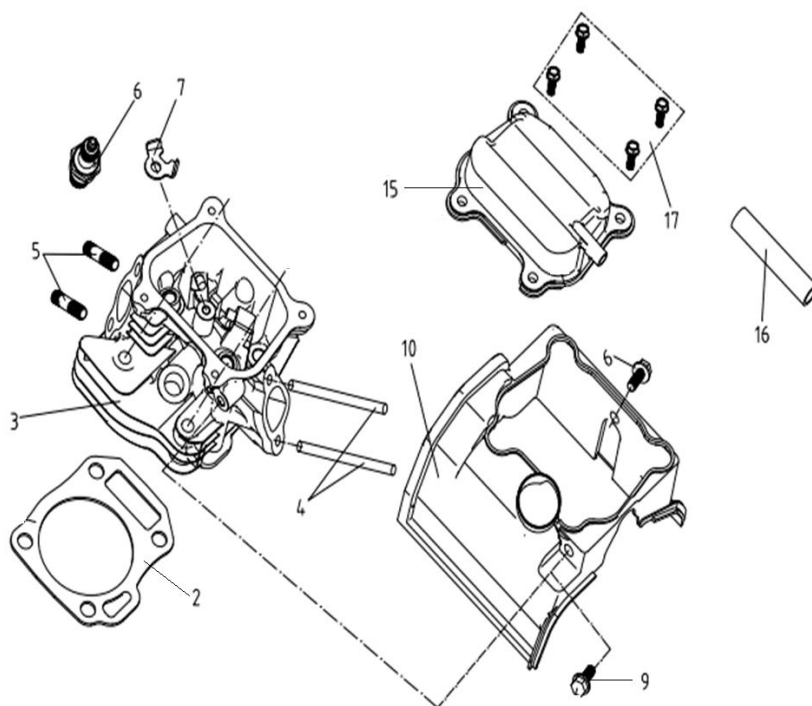
Position	Part number	Název	Name
1	450000051	Palivová zátka	Fuel tank cap
2	450000052	Sítka nádrže	Fuel tank sieve
3	450000053	Palivová nádrž	Fuel tank
4-7	450000057	Sílenblok nádrže	Rubber pad
8	450000058	Konektor nádrže	Fuel tank connector
9	380950188-0001	Svorka hadičky	Fuel tube clip
10	450000060	Palivová hadička	Fuel tube
11	450000061	Palivoměr	Fuel gauge



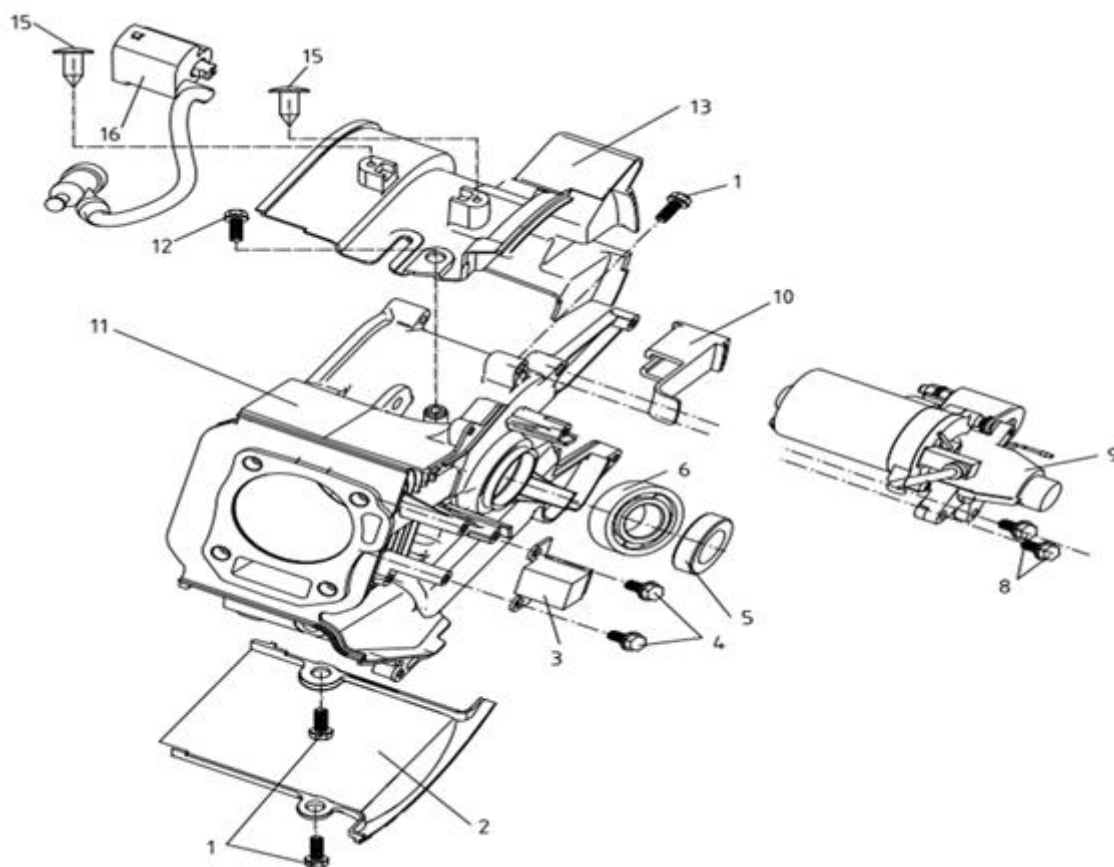
Position	Part number	Název	Name
1-7	450000071	Horní kryt	Upper cover
8	450000078	Zadní kryt	Rear cover
9	450000079	Zadní horní krytka	Rear upper cover
10	450000080	Gumová podložka	Rubber pad
11	450000081	Levý vnitřní kryt	Left inner cover
13	450000083	Levý vnější kryt	Left outer cover
14	450000041	Čtvercová matice	Square nut
15	450000085	Svorka	Clamp
16	450000086	Mikrospínač startu	Start microswitch
17	450000087	Pravý vnitřní kryt	Right inner cover
18, 29	450000088	Pravý vnější kryt	Right outer cover
19-22	450000089	Servisní kryt	Maintenance cover
24	450000094	Ovládací kolo	Knob
30	450000100	Hadička	Pipe
31	450000101	Přední kryt	Front cover
33	450000103	Kontrolní panel	Control panel



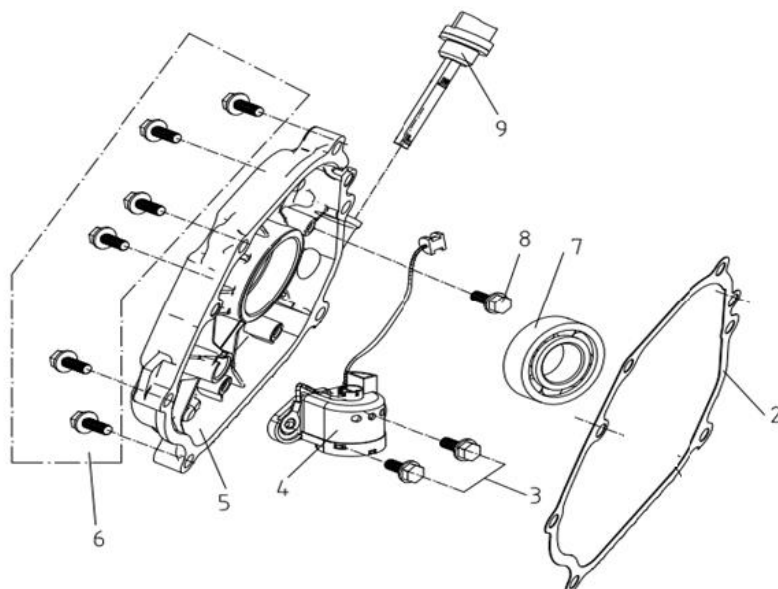
Position	Part number	Název	Name
3	450000113	Akumulátor	Battery



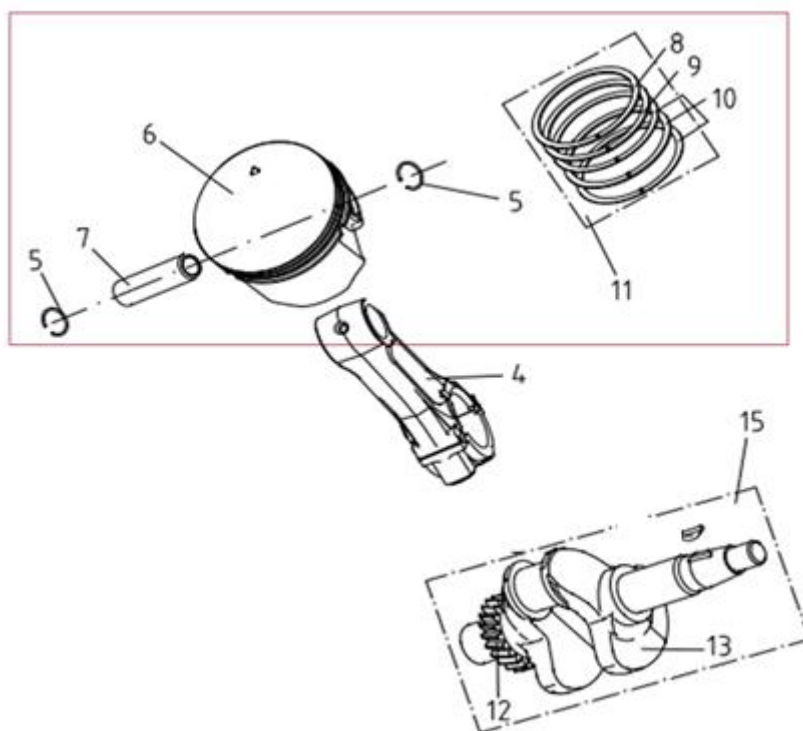
Position	Part number	Název	Name
2	450000202	Těsnění hlavy válce	Cylinder head gasket
3	450000203	Hlava válce	Cylinder head
4	450000204	Svorník karburátoru	Carburetor stud bolt
5	450000205	Svorník výfuku	Muffler stud bolt
6	A969P	Svíčka zapalování	Spark plug
7	450000207	Vahadlo	Rocker
9	100203013	Šroub	Bolt
10	450000210	Kryt hlavy válce	Engine top cover
15	450000215	Ventilové víko	Cylinder head cover
16	450000216	Hadička odvětrání	Breathing tube
17	100203017	Šroub	Bolt



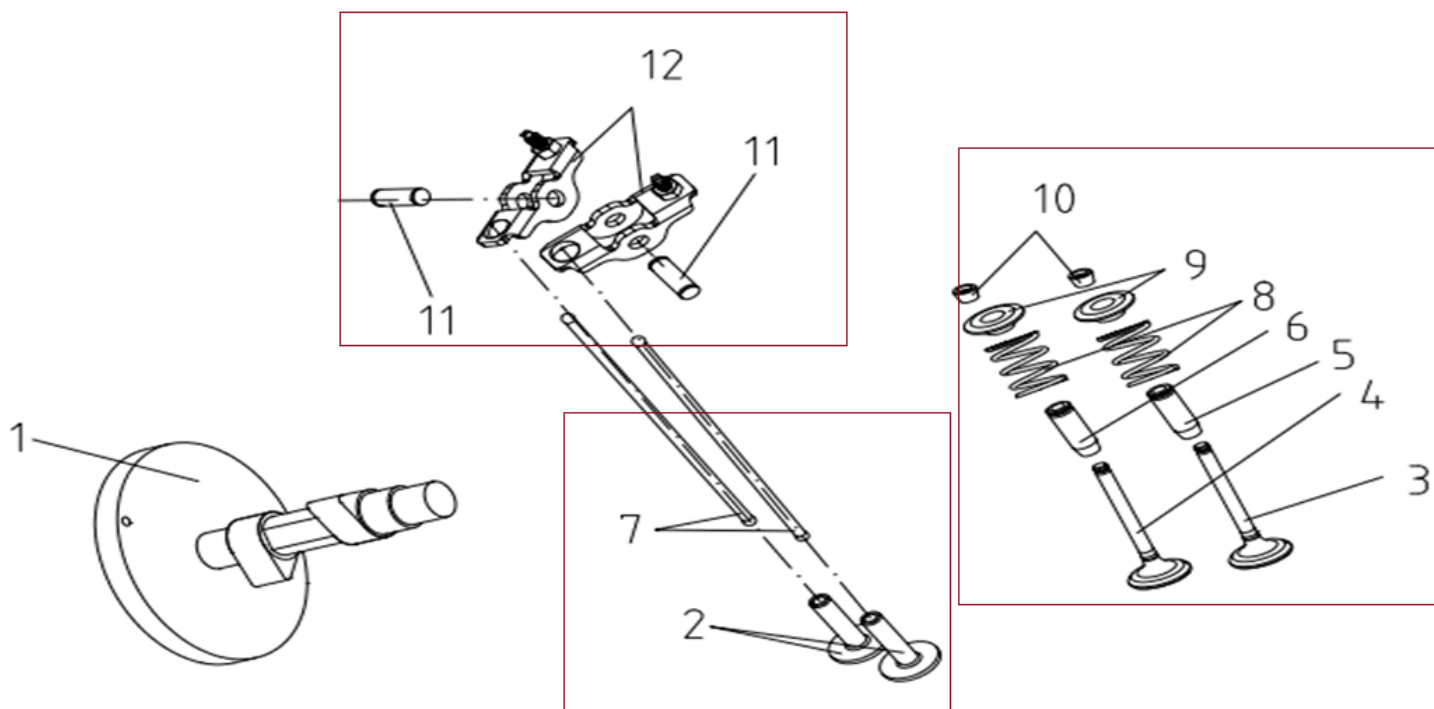
Position	Part number	Název	Name
1	100203007	Šroub	Bolt
2	450000222	Spodní kryt motoru	Engine bottom cover
3	450000223	Olejový sensor	Oil sensor
4	100203009	Šroub	Bolt
6	142105	Ložisko	Bearing
8	100203022	Šroub	Bolt
9	450000229	Elektrický startér	Electric starter
11	Pouze celý motor	Klíková skříň	Crankcase
12	100203007	Šroub	Bolt
13	450000233	Horní kryt motoru	Engine upper cover
15	100545010	Šroub	Screw
16	450000236	Cívka zapalování	Ignition coil



Position	Part number	Název	Name
2	450000242	Těsnění klikové skříně	Crankcase gasket
3	100203013	Šroub	Bolt
4	450000244	Olejový spínač	Oil level switch
5	450000245	Víko motoru	Crankcase cover
6	100205029	Šroub	Bolt
7	142105	Ložisko	Bearing
8	100203007	Šroub	Bolt
9	450000249	Olejová měrka	Oil dipstick



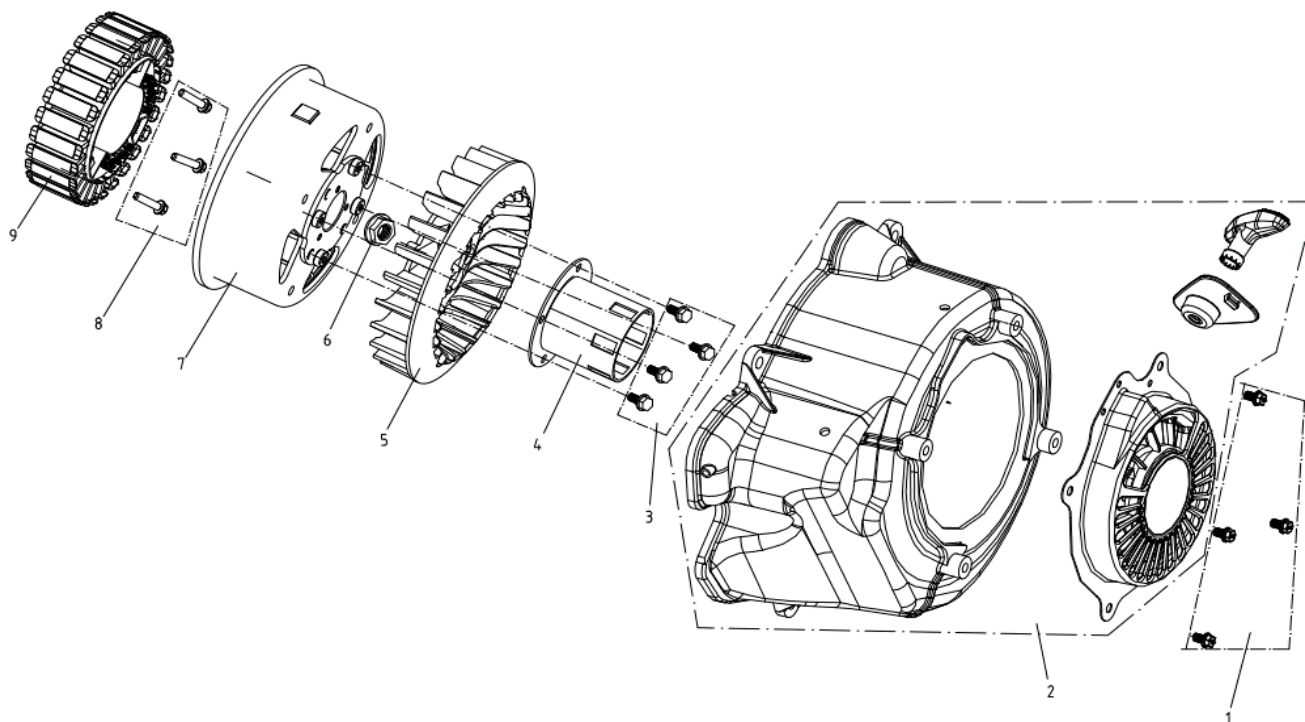
Position	Part number	Název	Name
4	450000251	Ojnice	Connecting rod
5-11	450000256	Píst kompletní	Piston assembly
15	450000265	Kliková hřídel	Crankshaft



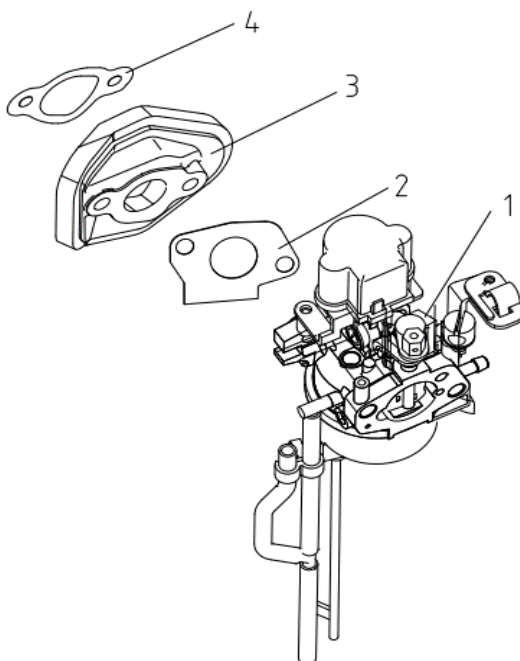
Position	Part number	Název	Name	
1	450000271	Váčková hřídel	Camshaft	
2	450000272	Zdvihátko ventilu (2ks)	Valve tappet (2pcs)	
7		Zdvihací tyčka ventilu (2ks)	Valve pushing rod (2pcs)	
3	450000274	Výfukový ventil	Exhaust valve	
4		Sací ventil	Intake valve	
5		Vodítko sacího ventilu	Intake valve guide	
6		Vodítko výfukového ventilu	Exhaust valve guide	
8		Pružina ventilu (2ks)	Valve spring (2pcs)	
9		Podložka pružiny ventilu (2ks)	Valve spring washer (2pcs)	
10		Koncovka ventilu	Valve rotator	
11		450000282	Osa vahadla (2ks)	Valve rocker shaft (2pcs)
12			Vahadlo ventilu (2ks)	Valve rocker (2pcs)

HECHT[®] IG 4500

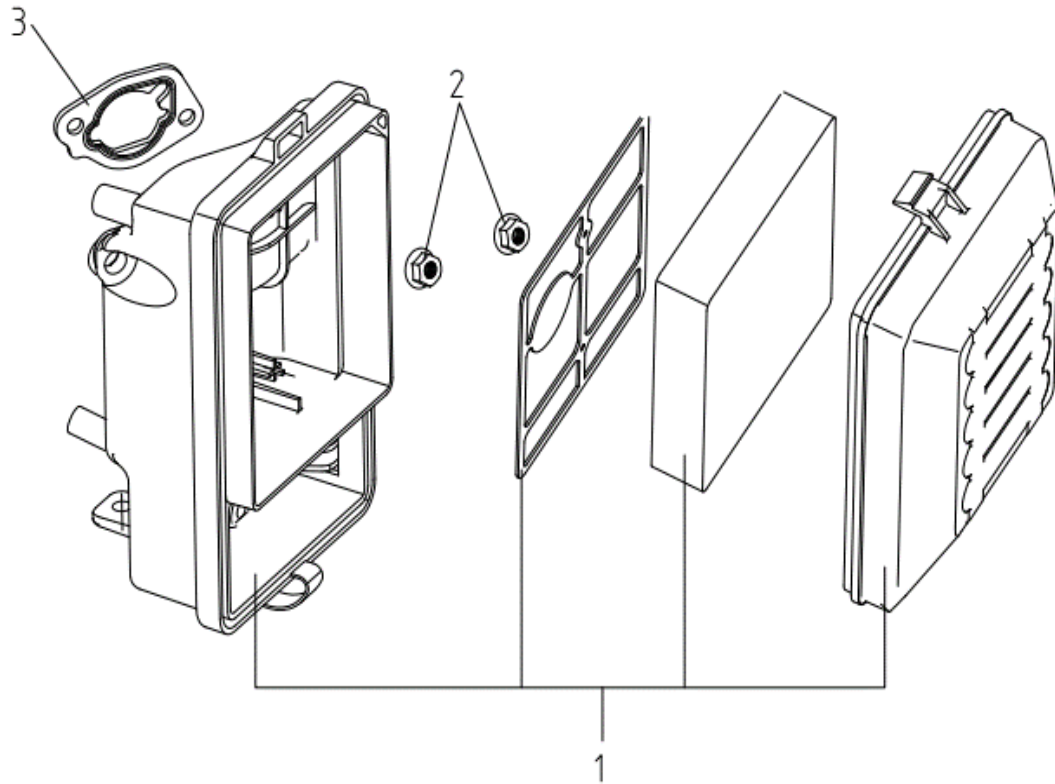
made for garden



Position	Part number	Název	Name
1	100203011	Šroub	Bolt
2	450000292	Startér mechanický	Starter assembly
3	100203013	Šroub	Bolt
4	450000294	Miska startéru	Starter idle pulley
5	450000295	Ventilátor	Fan
7	450000297	Setrvačnick (Rotor)	Flywheel (Rotor)
8	450000298	Šroub	Bolt
9	450000299	Stator	Stator



Position	Part number	Název	Name
1	450000311	Karburátor	Carburetor
2	450000312	Těsnění karburátoru	Carburetor gasket
3	450000313	Příruba karburátoru	Carburetor insulator
4	450000314	Těsnění příruba karburátoru	Insulator gasket



Position	Part number	Název	Name
1	450000321	Vzduchový filtr kompletní	Air filter assembly
2	110203	Matice	Nut
3	450000323	Těsnění vzduchového filtru	Air filter gasket