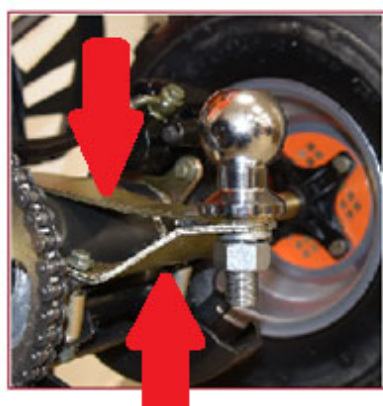
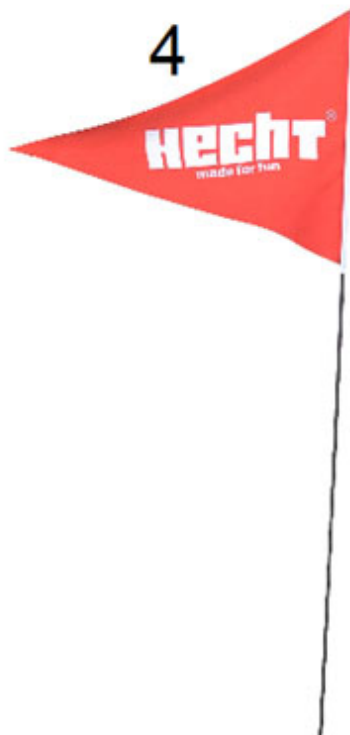


HECHT[®] 54125

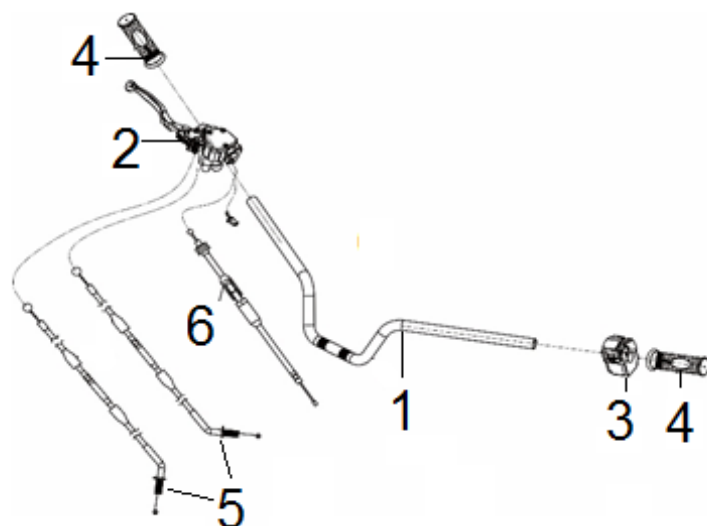
made for garden



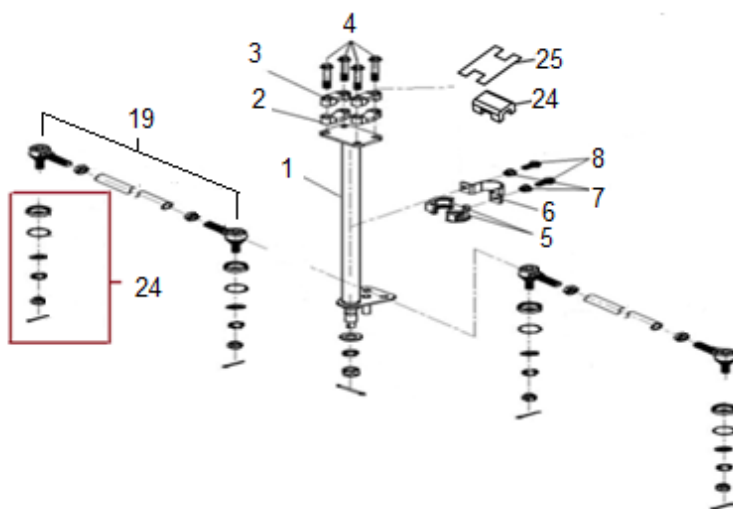
Position	Part number	Název	Name
1	541250228	Samolepky set	Stickers set
2	708011001	Bezdušová opravná sada BRTK-40	Tubeless repair set BRTK-40
3	HECHT0054125	Závěs	Tow ball
4	HECHT0054700	Vlajka	Flag
5	541250575	Montážní set pro HECHT0054125	Mounting set for HECHT0054125

HECHT[®] 54125

made for garden



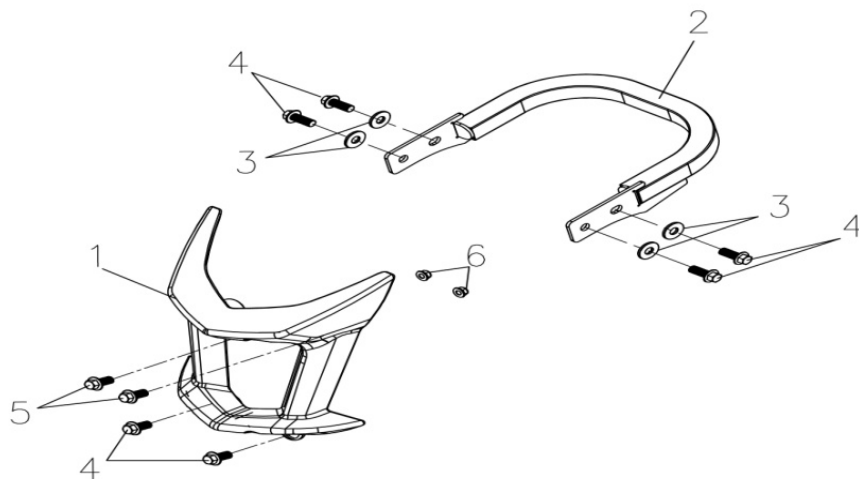
Position	Part number	Název	Name
1	541250001	Řídítka	Handlebar
2	541250002	Páčka přední brzdy	Front brake lever
3	541250003	Spínač levého madla	Left handle switch
4	541250004	Rukojeť	Handle grip
5	541250005	Bowden brzdy	Brake cable
6	541250006	Bowden plynu	Throttle cable



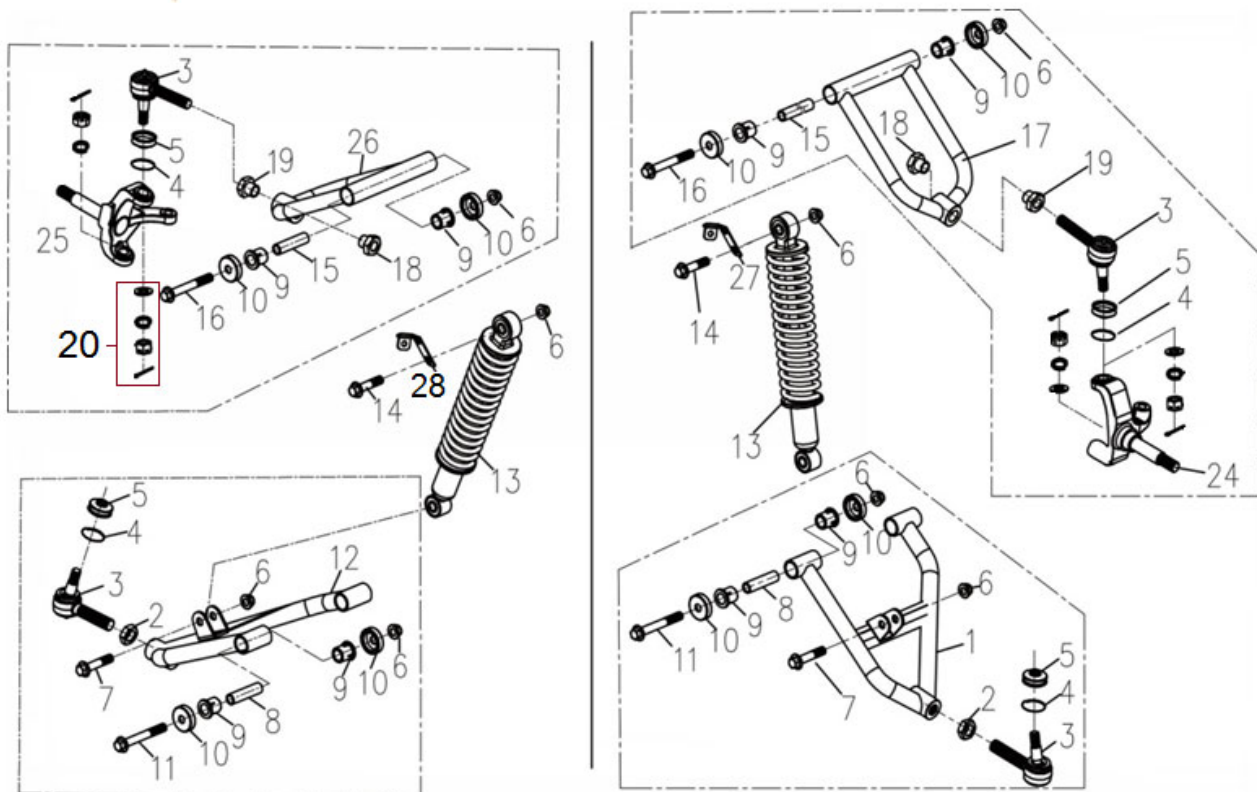
Position	Part number	Název	Name
1	541250007	Tyč řidítek	Steering column
2	541250008	Třmen řidítek spodní	Handlebar lower bracket
3	541250009	Třmen řidítek horní	Handlebar upper bracket
4	100205047	Šroub	Bolt
5	541250011	Třmen	Clamp
6	541250012	Objímka	Sleeve
7	110105	Matice	Nut
8	100205013	Šroub	Bolt
9	120309	Velká podložka	Big washer
10	120209	Pružná podložka	Spring washer
11	541200020	Korunová matice	Slotted nut
12	745000024	Závlačka	Cotter pin
19	541250019	Tyč řízení s čepy	Steering rod assembly
24	541250024	Díly pro upnutí kulového čepu	Ball joint fixing set

HECHT® 54125

made for garden



Position	Part number	Název	Name
1	541250032	Přední nárazník	Front bumper
2	541250033	Zadní madlo	Rear handle
3	120105	Podložka	Washer
4	100205013	Šroub	Bolt
5	100205017	Šroub	Bolt
6	110105	Matice	Nut

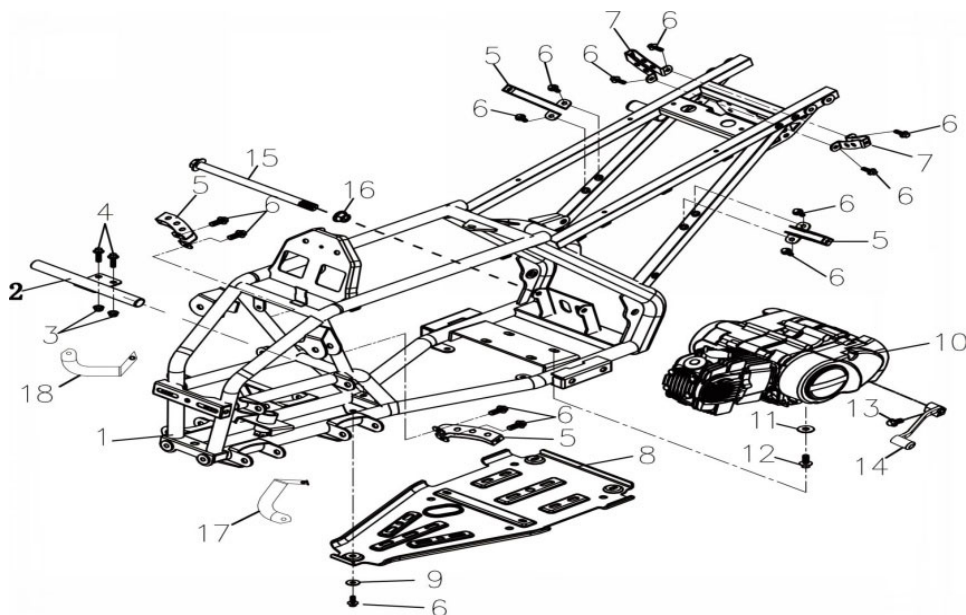


Position	Part number	Název	Name
1	541250038	Přední levá spodní vidlice	Front left lower swingarm
2	110311	Matice	Nut
3	541250040	Kulový čep	Ball joint
4	541250041	Kroužek	Steel ring
5	541250042	Krytka	Dustproof cover
6	110207	Matice	Nut
7	100207042	Šroub	Bolt
8	541250045	Pouzdro spodní vidlice	Lower swingarm sleeve tube
9	541250046	Pouzdro	Sleeve

HECHT[®] 54125

made for garden

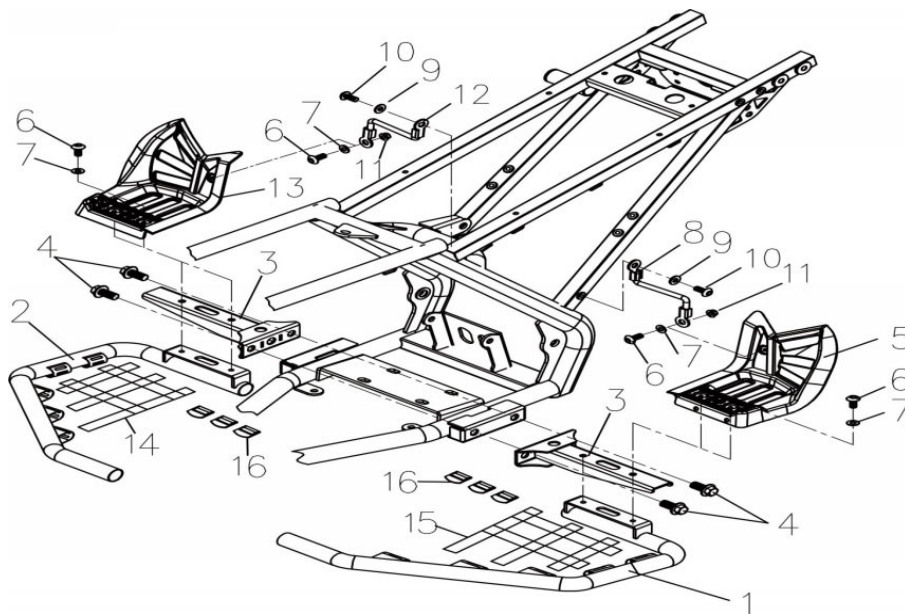
Position	Part number	Název	Name
10	541250047	Krytka	Dustproof cover
11	100207075	Šroub	Bolt
12	541250049	Přední pravá spodní vidlice	Front right lower swingarm
13	541250050	Přední tlumič	Front shock absorber
14	100207047	Šroub	Bolt
15	541250052	Pouzdro horní vidlice	Upper swingarm sleeve tube
16	100207187	Šroub	Bolt
17	541250054	Přední levá horní vidlice	Front left upper swingarm
18	541250055	Matice (kulového čepu)	Nut (ball joint)
19	541250056	Matice (kulového čepu)	Nut (ball joint)
20	541250057	Díly pro upnutí kulového čepu	Ball joint fixing set
24	541250061	Osa levého kola	Left wheel axle
25	541250062	Osa pravého kola	Right wheel axle
26	541250063	Přední pravá horní vidlice	Front right upper swingarm
27	541250064	Držák levý	Left support
28	541250065	Držák pravý	Right support



Position	Part number	Název	Name
1	541250066	Rám	Frame
2	541250067	Držák rámu	Frame bracket
3	110203	Matice	Nut
4	100203013	Šroub	Bolt
5	541250070	Držák kapotáže	Plastic cover support
6	100203009	Šroub	Bolt
7	541250072	Držák kapotáže	Plastic cover support
8	541250073	Spodní kryt	Bottom plate
9	120303	Podložka	Washer
10	541250075	Motor kompletní	Engine assembly
11	120305	Podložka	Washer
12	100205013	Šroub	Bolt
13	100203027	Šroub	Bolt
14	541250079	Páka řazení	Shift arm
15	100205102	Šroub	Bolt
16	110105	Matice	Nut
17	541250082	Držák nárazníku levý	Front fender left holder
18	541250083	Držák nárazníku pravý	Front fender right holder

HECHT® 54125

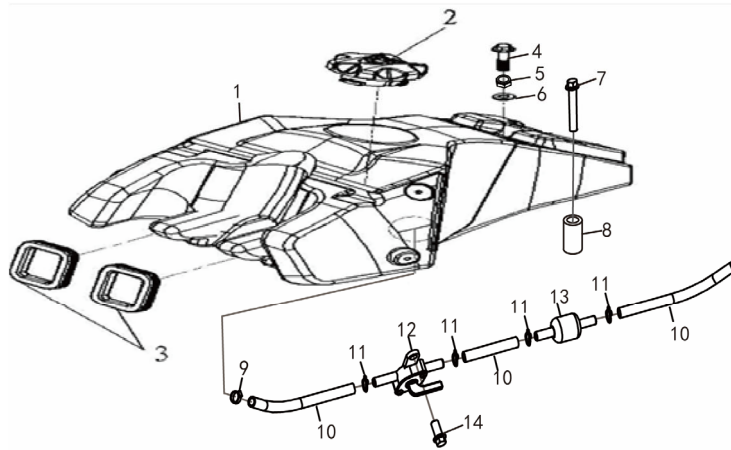
made for garden



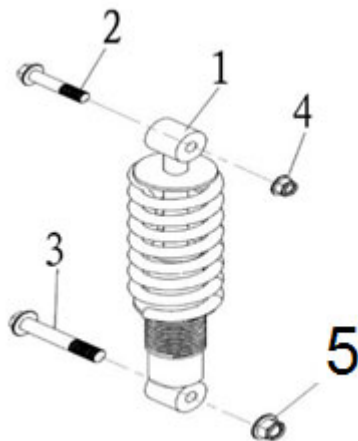
Position	Part number	Název	Name
1	541250084	Levý rám	Left frame
2	541250085	Pravý rám	Right frame
3	541250086	Držák nášlapu	Footrest bracket
4	100207017	Šroub	Bolt
5	541250088	Levý nášlap	Left footrest
6	541250089	Šroub	Bolt
7	541250090	Pryžová podložka	Rubber pad
8	541250091	Držák levého nášlapu	Left footrest support
9	120303	Podložka	Washer
10	541250089	Šroub	Bolt
11	110203	Matice	Nut
12	541250095	Držák pravého nášlapu	Right footrest support
13	541250096	Pravý nášlap	Right footrest
14	541250097	Textilní nášlap	Right textil footrest
15	541250097	Textilní nášlap	Left textil footrest
16	541250099	Svorka textilního nášlapu	Textil footrest buckle
17	541250199	Kovový nášlap levý	Left iron footrest
18	541250212	Kovový nášlap pravý	Right iron footrest

HECHT[®] 54125

made for garden



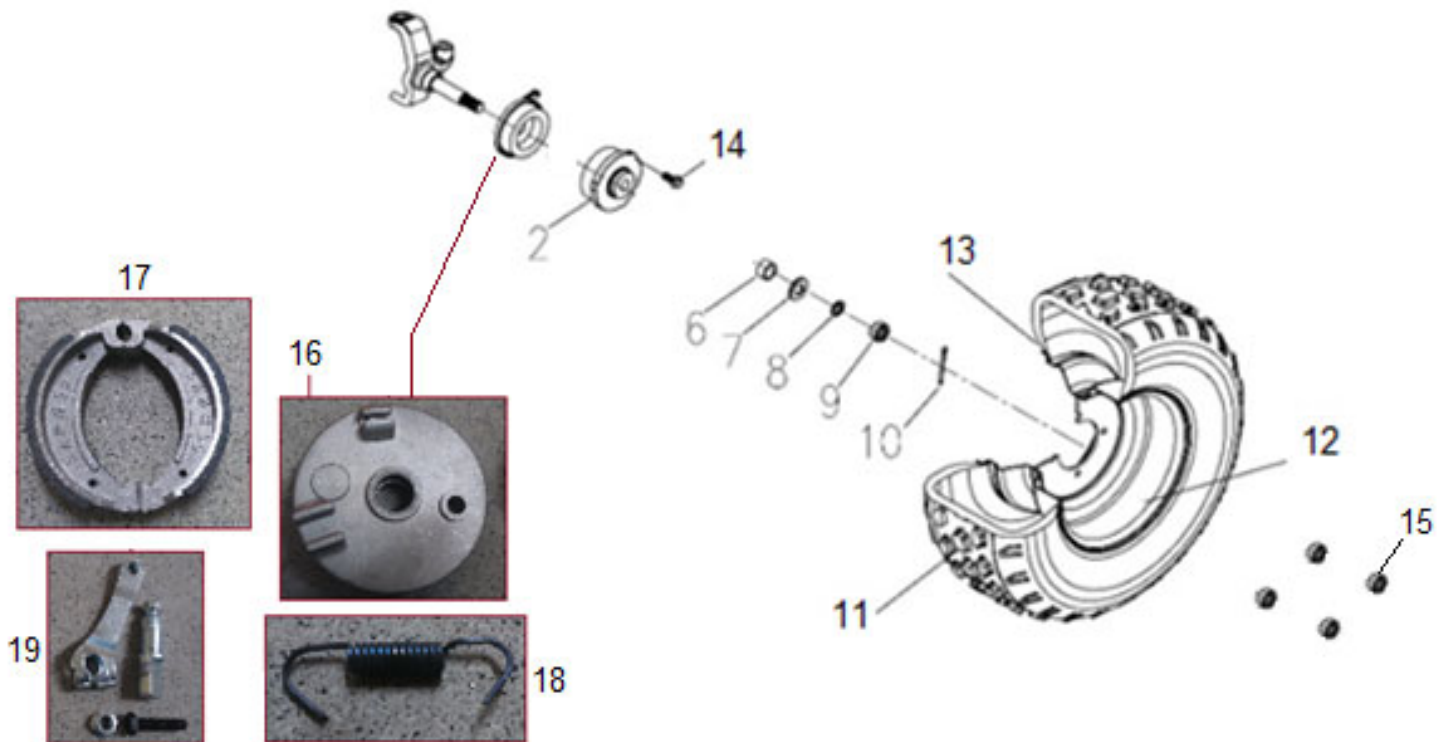
Position	Part number	Název	Name
1	541250100	Palivová nádrž	Fuel tank
2	541250101	Palivová zátka	Fuel tank cap
3	541250102	Šílenblok nádrže	Fuel tank rubber pad
4	541250103	Šroub	Bolt
5	541250104	Matice	Nut
6	120303	Podložka	Washer
7	100205072	Šroub	Bolt
8	541250107	Pouzdro	Bushing
9	541250108	Svorka hadičky	Fuel tube clip
10	541250109	Palivová hadička	Fuel tube
11	541250110	Svorka hadičky	Fuel tube clip
12	541250111	Palivový kohout	Fuel tank faucet
13	561250130	Palivový filtr	Fuel filter
14	100203013	Šroub	Bolt



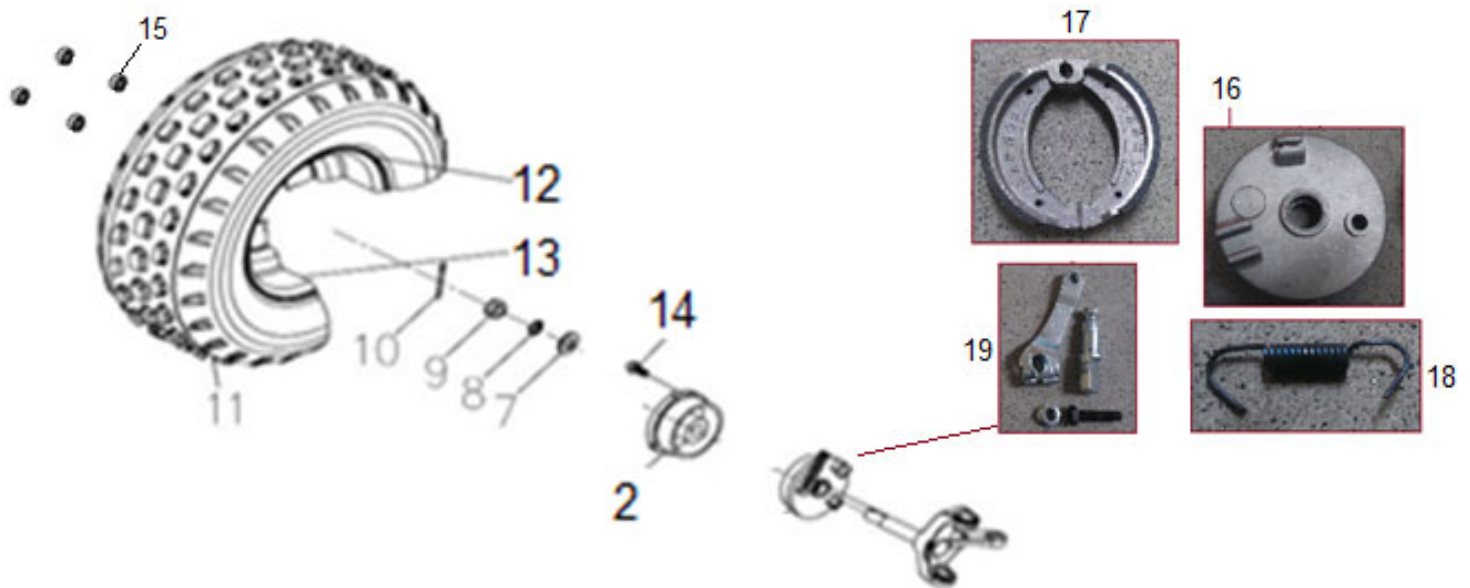
Position	Part number	Název	Name
1	541250146	Zadní tlumič	Rear shock absorber
2	100207047	Šroub	Bolt
3	100209072	Šroub	Bolt
4	541200038	Matice	Nut
5	547504020	Matice	Nut

HECHT® 54125

made for garden



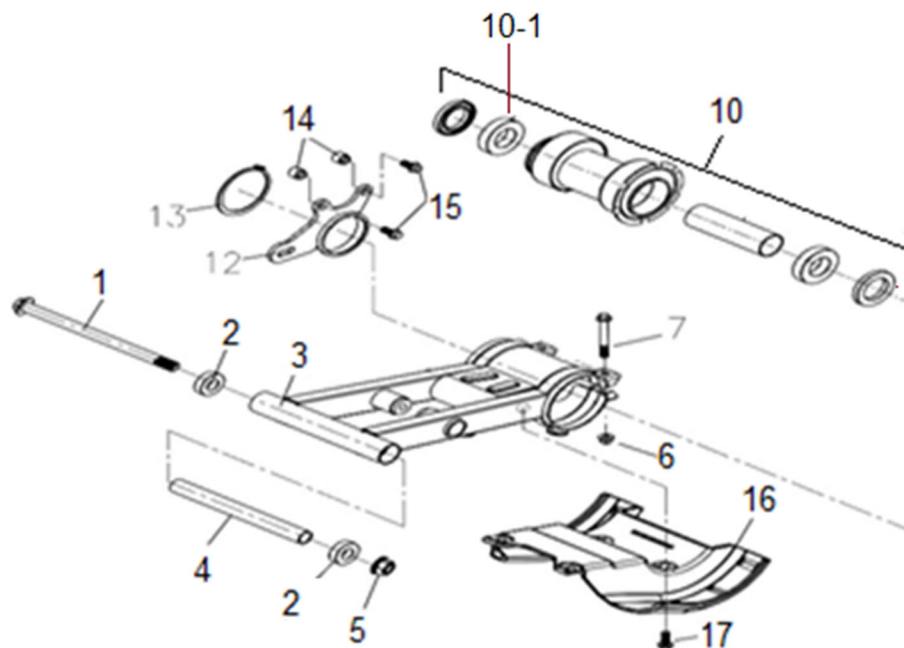
Position	Part number	Název	Name
2	541250115	Brzdový buben	Drum brake body
7	120311	Velká podložka	Big washer
8	120211	Pružná podložka	Spring washer
9	547505010	Korunová matice	Slotted nut
10	547505011	Závlačka	Cotter pin
11	541250124	Přední pneumatika	Front tyre
12	541250125	Disk předního kola	Front wheel disc
13	541250126	Ventilek	Valve
14	Nedostupné	Šroub předního kola	Front wheel bolt
15	5412501552	Matice kola	Nut
16	541200047	Štít levé přední bubnové brzdy	Left drum brake shield
17	541200152	Lamela bubnové brzdy (pár)	Drum brake shoe (pair)
18	541200151	Pružina bubnové brzdy	Drum brake spring
19	541200147	Táhlo bubnové brzdy levé	Left drum brake lever



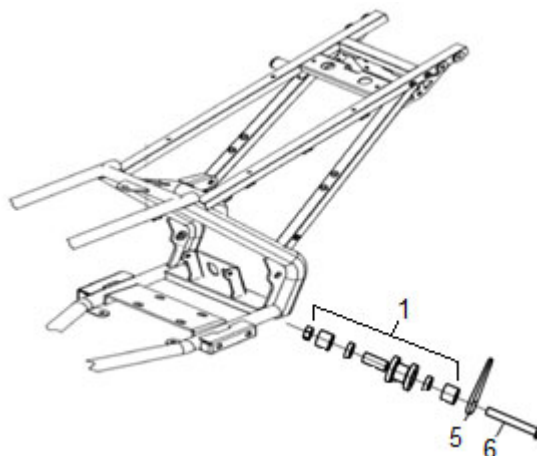
Position	Part number	Název	Name
2	541250115	Brzdový buben	Drum brake body
7	120311	Velká podložka	Big washer
8	120211	Pružná podložka	Spring washer
9	547505010	Korunová matice	Slotted nut
10	547505011	Závlačka	Cotter pin
11	541250124	Pneumatika	Tyre
12	541250125	Disk předního kola	Front wheel disc
13	541250126	Ventilek	Valve
14	5412501551	Šroub předního kola	Front wheel bolt
15	5412501552	Matice kola	Nut
16	541200048	Štít pravé přední bubnové brzdy	Right drum brake shield
17	541200152	Lamela bubnové brzdy (pár)	Drum brake shoe (pair)
18	541200151	Pružina bubnové brzdy	Drum brake spring
19	541200148	Táhlo bubnové brzdy pravé	Right drum brake lever

HECHT[®] 54125

made for garden



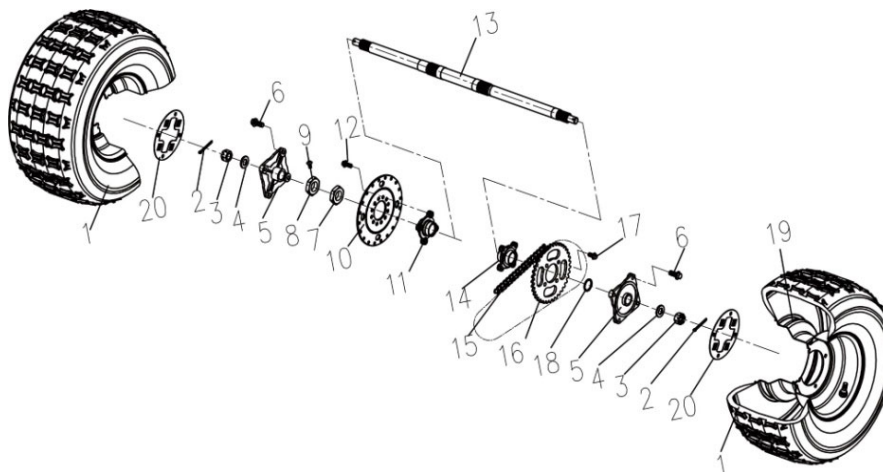
Position	Part number	Název	Name
1	100209212	Šroub	Bolt
2	140201	Ložisko	Bearing
3	541250130	Zadní vidlice	Rear swingarm
4	541250131	Pouzdro	Sleeve tube
5	110209	Matice	Nut
6	110105	Matice	Nut
7	100205052	Šroub	Bolt
10	541250137	Domeček ložiska kompletní	Bearing housing assembly
10-1	140206	Ložisko	Bearing
12	541250139	Náboj brzdy	Brake disc retainer
13	130155	Pojistný kroužek	Circlip
14	541250141	Pouzdro	Sleeve
15	100205017	Šroub	Bolt
16	541250143	Spodní kryt řetězu	Chain bottom cover
17	100205013	Šroub	Bolt
18	140206	Ložisko	Bearing



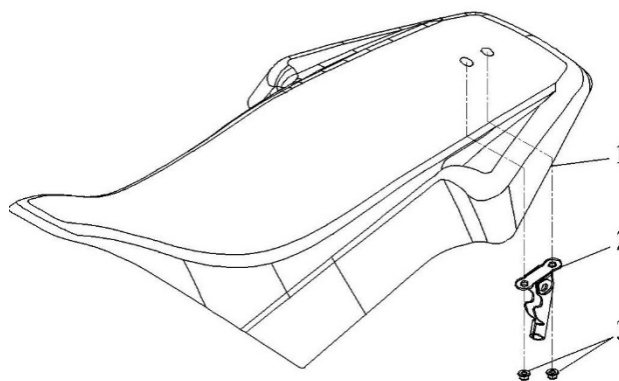
Position	Part number	Název	Name
1	541250171	Vodící kladka řetězu kompletní	Chain guide wheel assembly
5	541250175	Držák vodící kladky	Guide wheel bracket
6	100205072	Šroub	Bolt

HECHT[®] 54125

made for garden



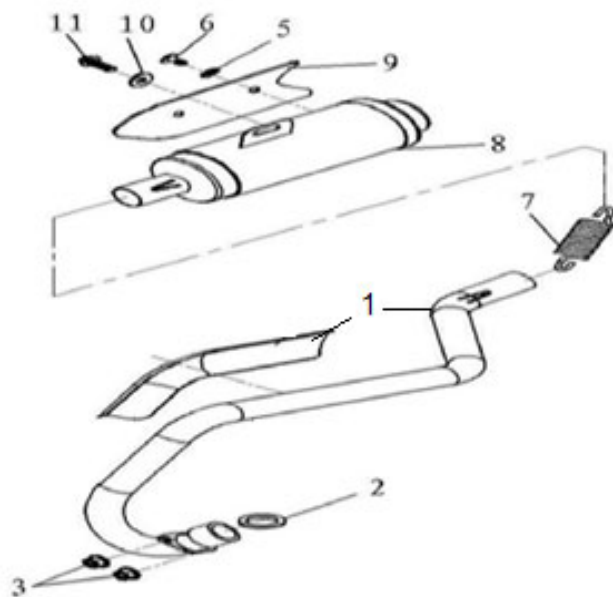
Position	Part number	Název	Name
1	541250150	Zadní pneumatika	Rear tyre
2	547505011	Závlačka	Cotter pin
3	541250153	Korunová matice	Slotted nut
4	120317	Podložka	Washer
5	541250155	Náboj kola	Rear wheel retainer
6	5412501551	Šroub zadního kola	Rear wheel bolt
7	541250157	Matice	Nut
8	541250158	Matice	Nut
9	100602007	Šroub	Bolt
10	541250160	Brzdový kotouč	Brake disc
11	541250161	Náboj brzdového kotouče	Brake disc retainer
12	100205013	Šroub	Bolt
13	541250163	Zadní osa kol	Rear wheel axle
14	541250164	Náboj zadní řetězky	Rear sprocket retainer
15	541250165	Řetěz pohonu kol	Wheel driving chain
16	541250166	Zadní řetězka	Rear sprocket
17	100205009	Šroub	Bolt
18	541250168	Pojistka (tvar C) (Pár)	Retainer clip (Pair)
19	541250169	Disk zadního kola	Rear wheel disc
20	541250170	Dekorační vložka kola	Decorative plate



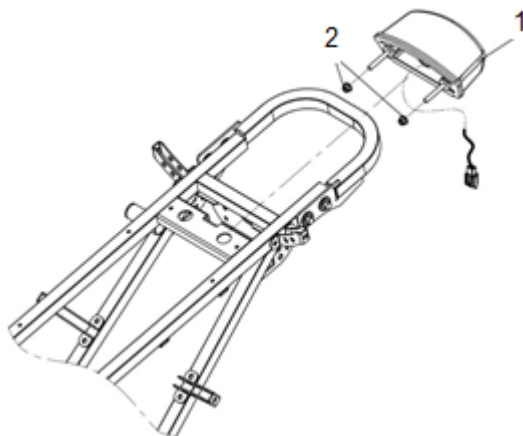
Position	Part number	Název	Name
1	541250178	Sedadlo	Seat
2	541250179	Držák sedadla	Seat bracket
3	110203	Matice	Nut

HECHT[®] 54125

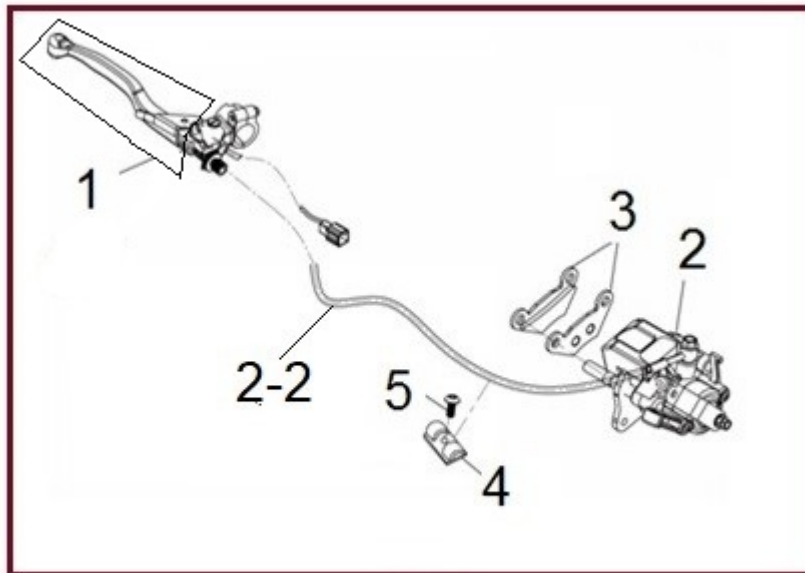
made for garden



Position	Part number	Název	Name
1	541250181	Trubka výfuku	Exhaust pipe
2	561250108	Těsnění výfuku	Exhaust pipe gasket
3	110203	Matice	Nut
5	120203	Pružná podložka	Spring washer
6	100203010	Šroub	Bolt
7	541250187	Pružina výfuku	Muffler spring
8	541250188	Výfuk	Muffler
9	541250189	Kryt výfuku	Muffler cover
10	120105	Podložka	Washer
11	100205013	Šroub	Bolt

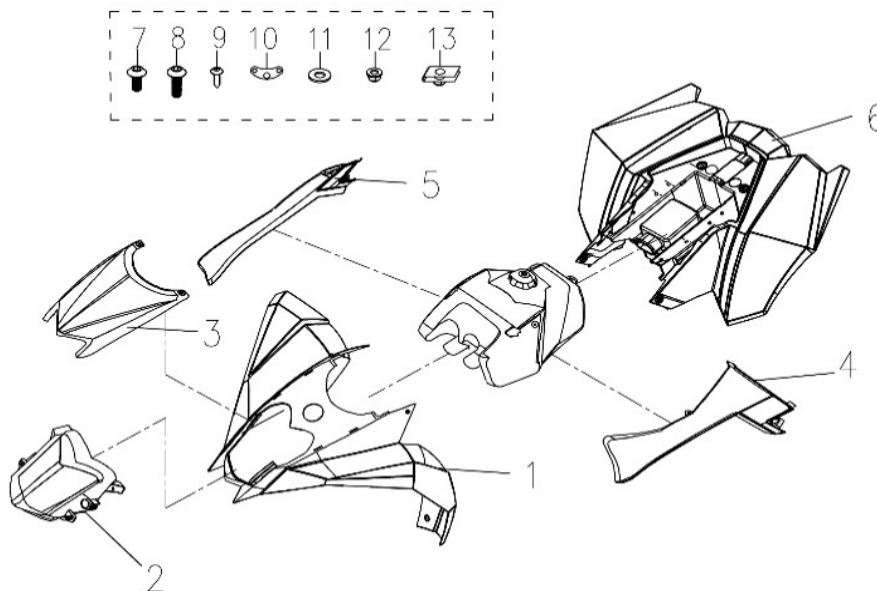


Position	Part number	Název	Name
1	541250192	Zadní světlo	Tail light
2	110203	Matice	Nut



2-1

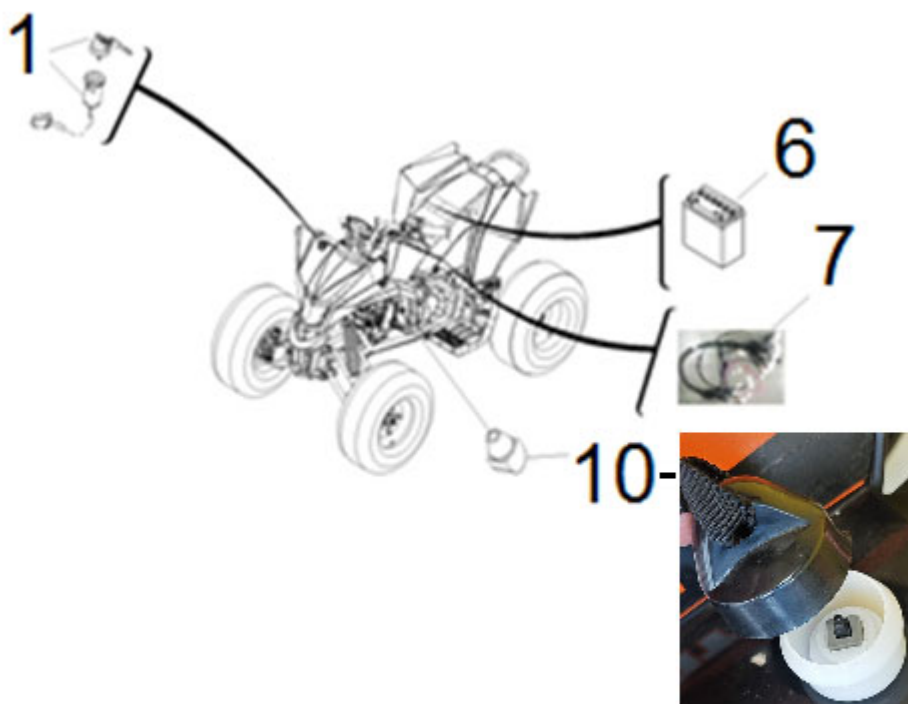
Position	Part number	Název	Name
1	541250200	Páčka zadní brzdy	Rear brake lever
2	541250201	Zadní brzda	Rear brake
2-1	5412502011	Zadní brzda kompletní	Rear brake assembly
2-2	5412502012	Hadička zadní brzdy	Rear brake tube
3	541250202	Brzdové destičky (Pár)	Brake shoe (Pair)
4	541250203	Svorka bowdenu	Brake cable clamp
5	541250204	Šroub	Bolt



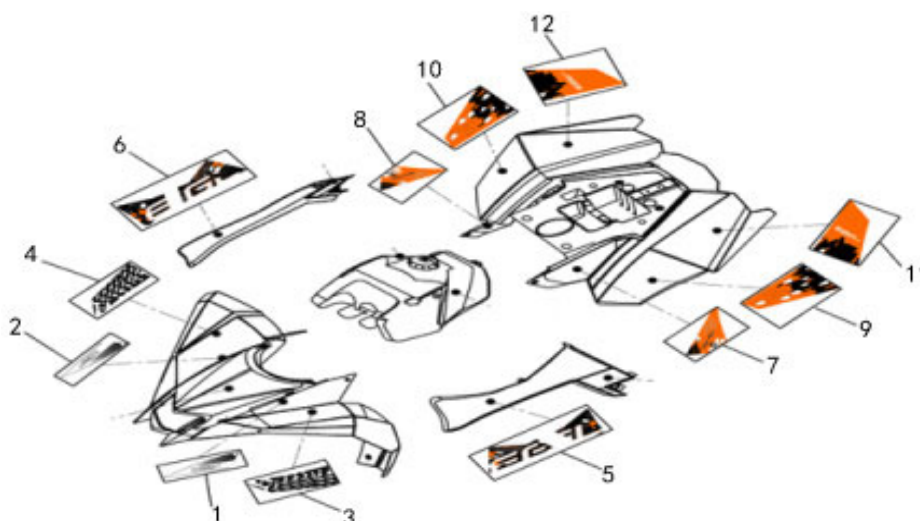
Position	Part number	Název	Name
1	541250205	Přední kapotáž	Front plastic cover
2	541250206	Přední světlo	Front light
3	541250207	Přední kryt	Front cover
4	541250208	Levý kryt	Left plastic cover
5	541250209	Pravý kryt	Right plastic cover
6	541250210	Zadní kapotáž	Rear plastic cover
7-13	541250211	Příbal - Spojovací materiál kapotáže	Screw set for plastic covers

HECHT[®] 54125

made for garden



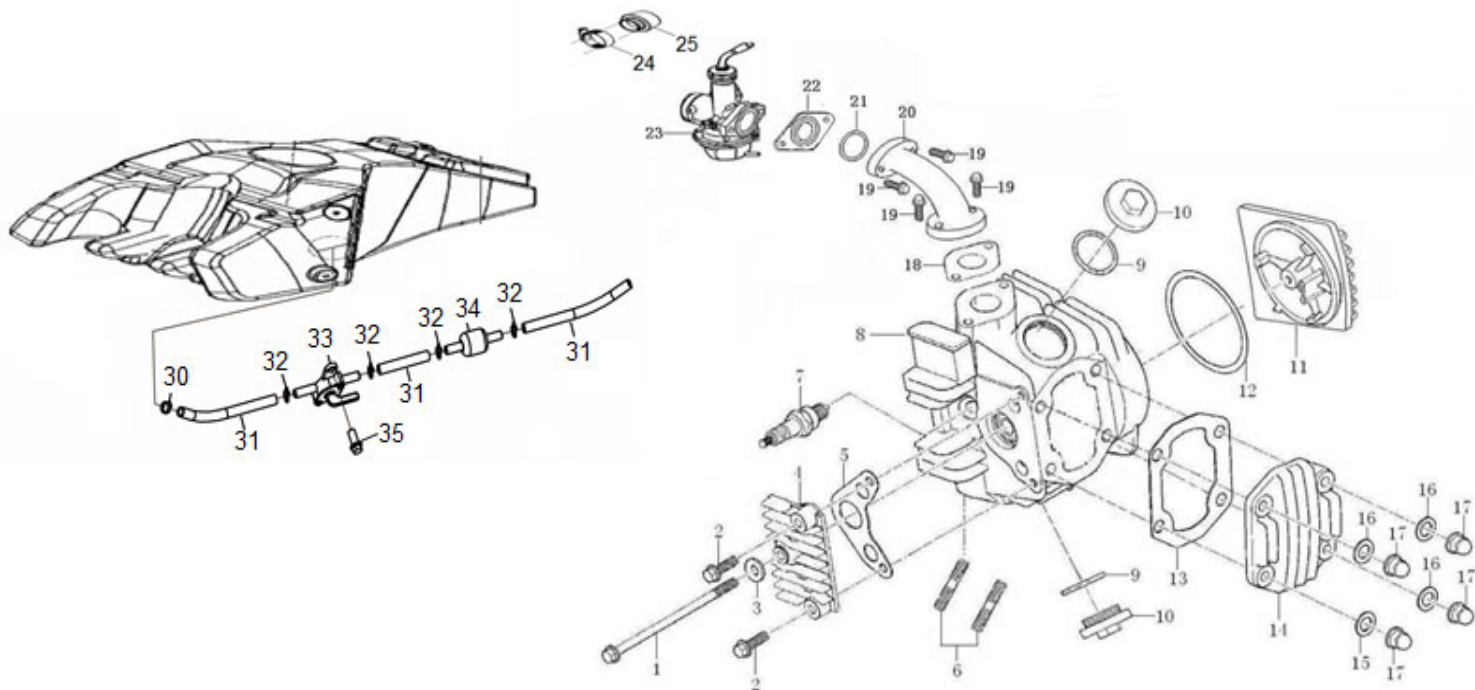
Position	Part number	Název	Name
1	541250218	Spínací skříňka	Switchbox
6	541250223	Akumulátor	Battery
7	541250224	Kabeláž	Main cable
10	541250227	Bezpečnostní vypínač motoru	Engine safety switch



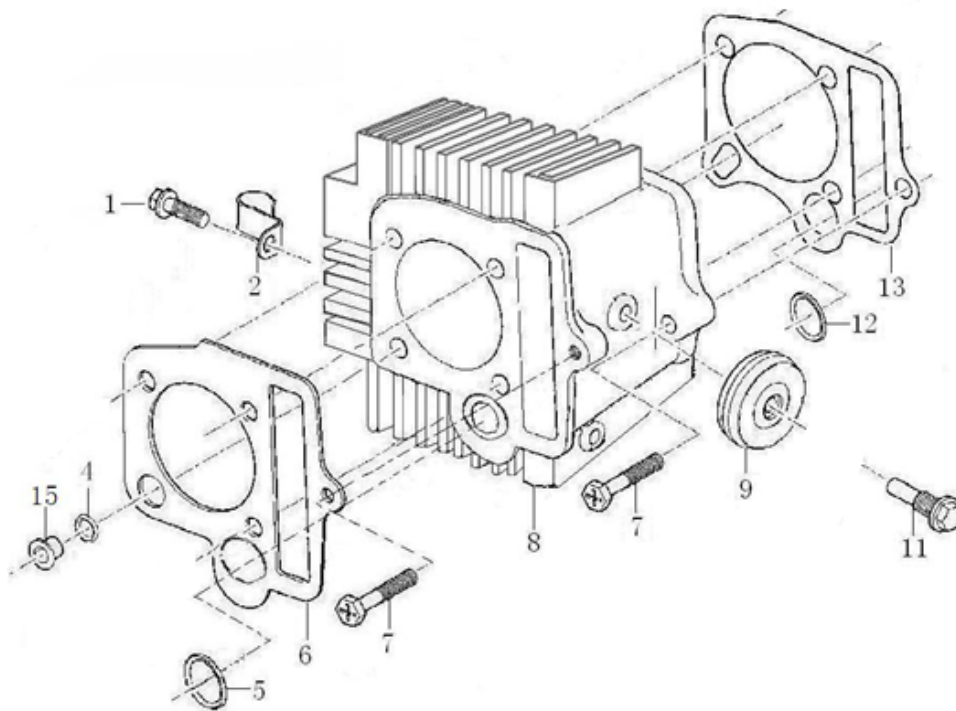
Position	Part number	Název	Name
1-12	541250228	Samolepky set	Stickers set

HECHT® 54125

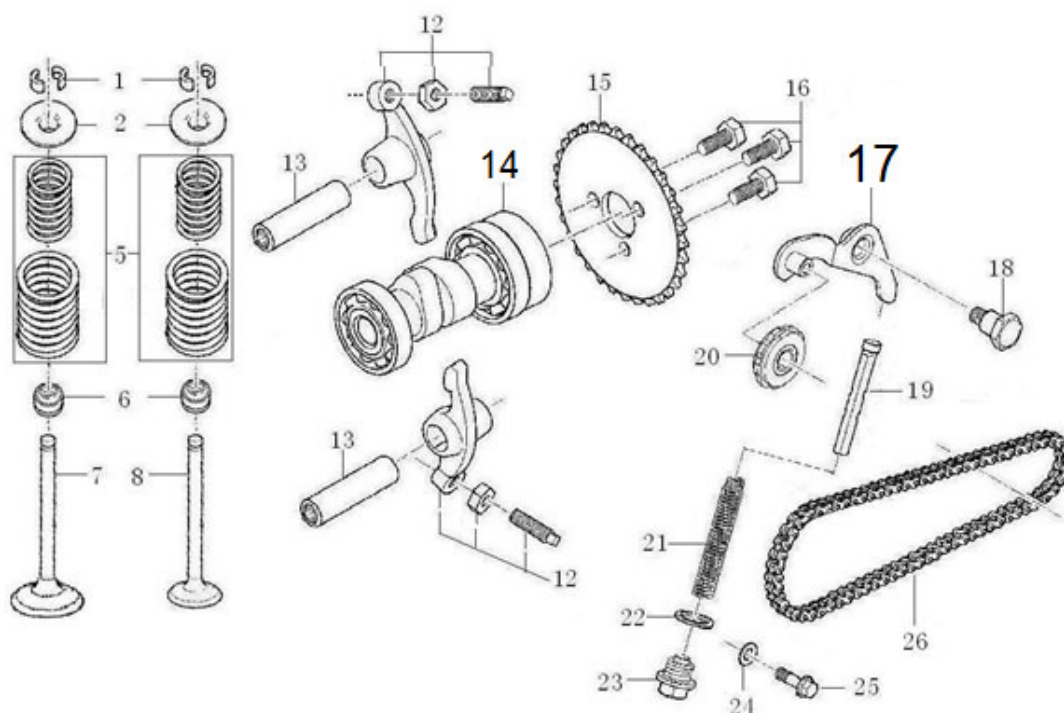
made for garden



Position	Part number	Název	Name
1	541250300	Šroub	Bolt
2	100203017	Šroub	Bolt
3	120103	Podložka	Washer
4	541250303	Pravý kryt hlavy válce	Cylinder head right cover
5	541250304	Těsnění pravého krytu hlavy	Right cover gasket
6	541250305	Svorník výfuku	Exhaust Stud bolt
7	11101-A142-003	Svíčka	Spark plug
8	541250307	Hlava válce	Cylinder head
9	541250308	O kroužek	O ring
10	541250309	Krytka hlavy válce	Cylinder head round cover
11	541250310	Levý kryt hlavy válce	Cylinder head left cover
12	541250311	Těsnění levého krytu válce	Left cover gasket
13	541250312	Těsnění horního krytu válce	Upper cover gasket
14	541250313	Horní kryt hlavy válce	Cylinder head upper cover
15	541250314	Podložka	Washer
16	541250315	Podložka	Washer
17	541250316	Matice	Nut
18	541250317	Těsnění příruby karburátoru	Insulator gasket
19	100203022	Šroub	Bolt
20	541250319	Příruba karburátoru	Carburetor insulator
21	541250320	O kroužek	O ring
22	541250321	Těsnění karburátoru	Carburetor gasket
23	541250322	Karburátor	Carburetor
24	541250197	Stahovací objímka	Air filter hoop
25	541250198	Vzduchový filtr	Air filter
30	541250108	Svorka hadičky	Fuel tube clip
31	541250109	Palivová hadička	Fuel tube
32	541250110	Svorka hadičky	Fuel tube clip
33	541250111	Palivový kohout	Fuel tank faucet
34	541250112	Palivový filtr	Fuel filter



Position	Part number	Název	Name
1	100203013	Šroub	Bolt
2	541250324	Držák kabelu	Cable clip
4	541250326	Kroužek	Ring
5	541250327	Kroužek	Ring
6	541250328	Těsnění hlavy válce	Cylinder head gasket
7	541250329	Šroub	Bolt
8	541250330	Válec	Cylinder
9	541250331	Vodící kolečko	Guide wheel
11	541250333	Čep	Pin
12	541250334	Kroužek	Ring
13	541250335	Těsnění válce	Cylinder gasket
15	541250337	Pouzdro	Sleeve



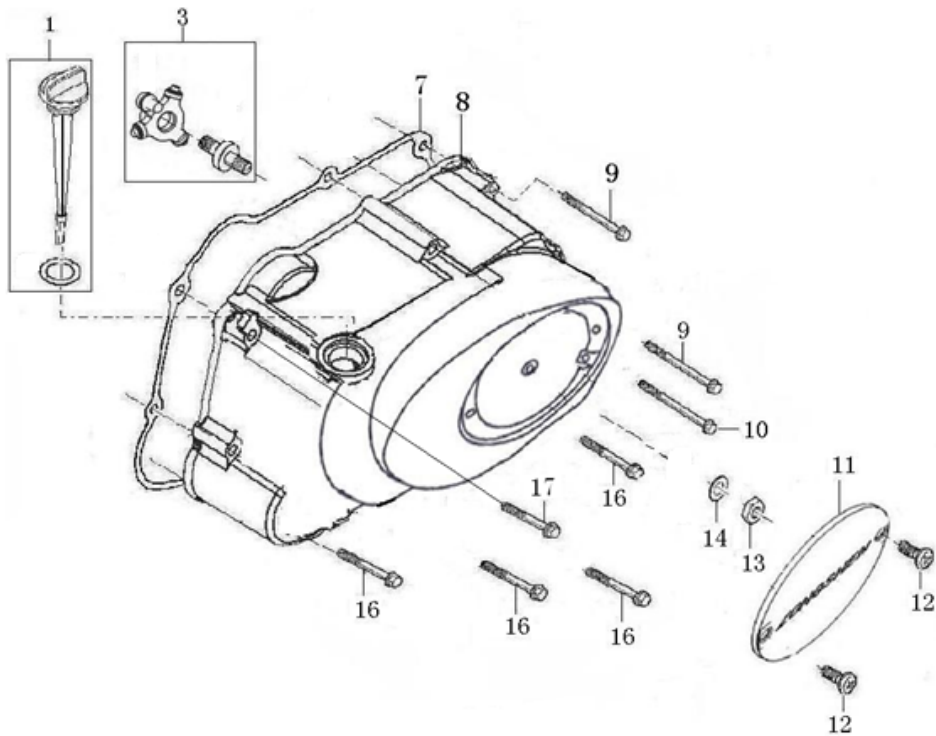
HECHT[®] 54125

made for garden

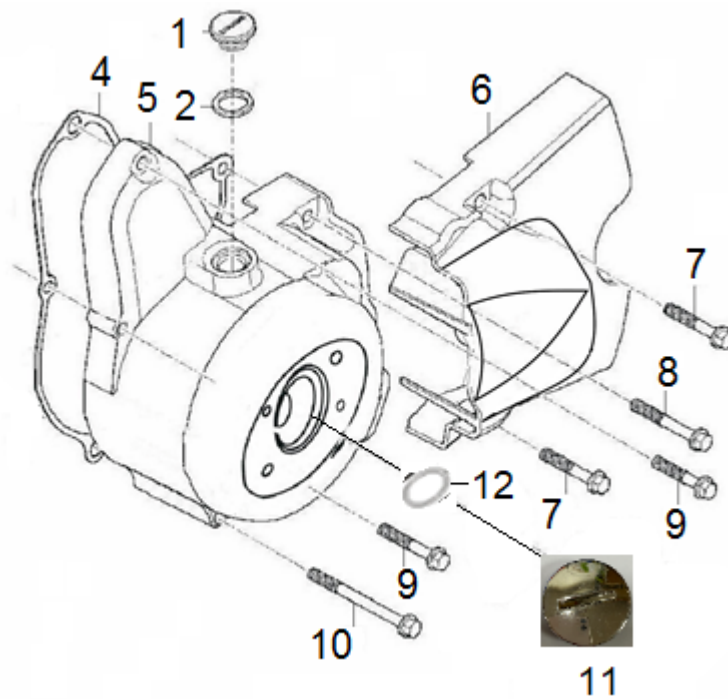
Position	Part number	Název	Name
1	541250338	Pojistka ventilu	Valve lock
2	541250339	Podložka pružiny ventilu	Valve spring washer
5	541250342	Pružina ventilu	Valve spring
6	541250343	Těsnění ventilu	Valve gasket
7	541250344	Sací ventil	Intake valve
8	541250345	Výfukový ventil	Exhaust valve
12	541250349	Vahadlo ventilu	Valve rocker
13	541250350	Pouzdro vahadla	Valve rocker shaft
14	541250351	Váčková hřídel	Camshaft
15	541250352	Řetězové kolo	Chain wheel
16	541250353	Šroub	Bolt
17	541250354	Páka napínáku řetězu	Chain tensioner lever
18	541250355	Čep páky napínáku	Tensioner lever pin
19	541250356	Hřídelka pružiny napínáku	Tensioner shaft
20	541250357	Kolo napínáku	Tensioner wheel
21	541250358	Pružina napínáku	Tensioner spring
22	541250359	Podložka	Washer
23	541250360	Šroub	Bolt
24	541250361	Podložka	Washer
25	100203015	Šroub	Bolt
26	541250556	Řetěz rozvodový	Chain (transmission)

HECHT[®] 54125

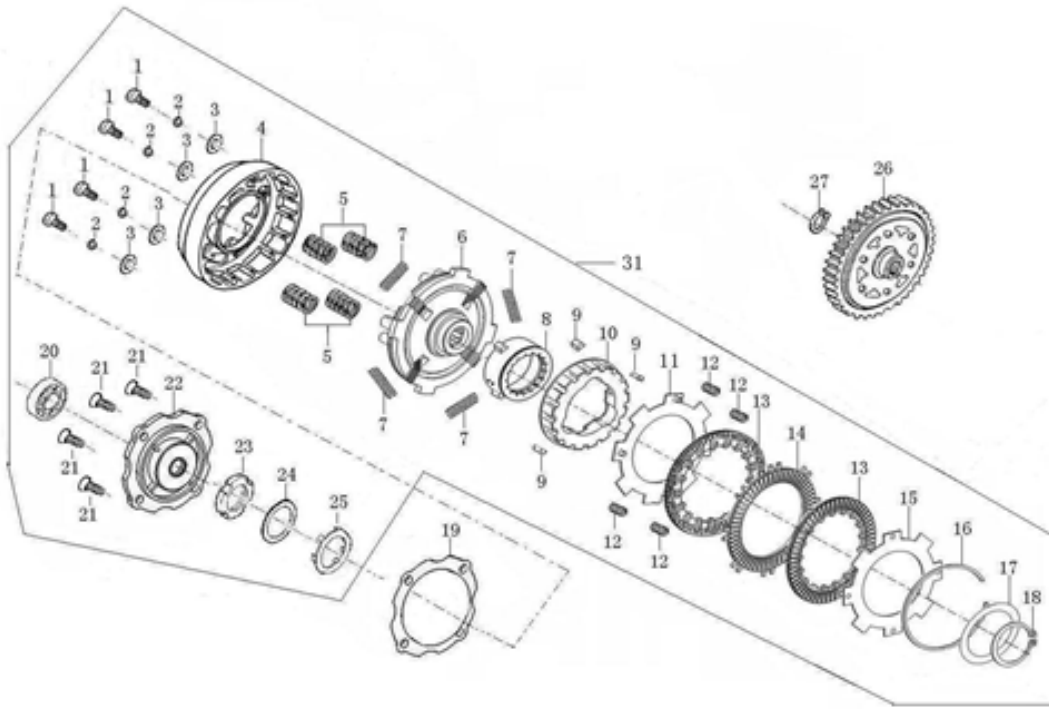
made for garden



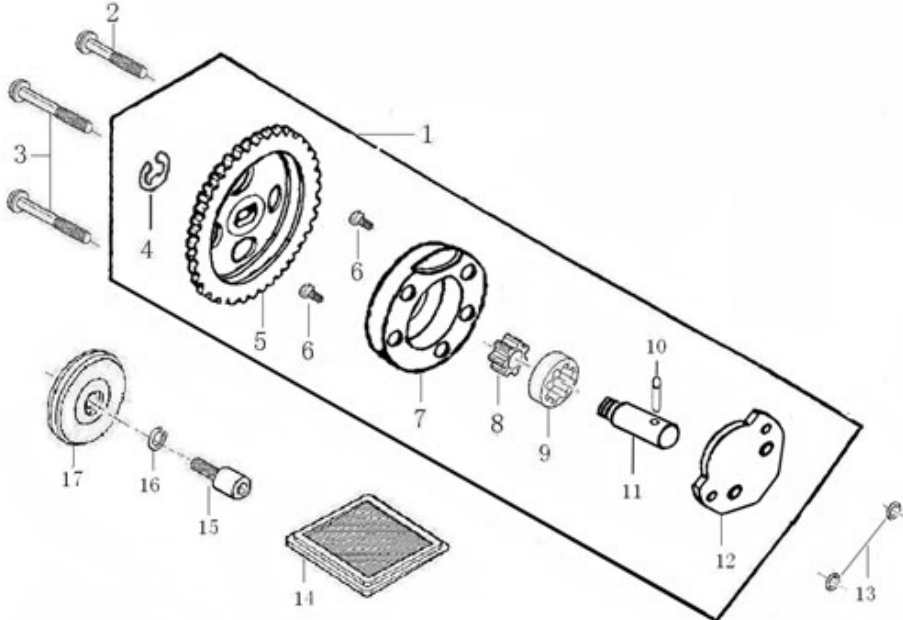
Position	Part number	Název	Name
1	541250364	Olejová měrka	Oil disptick
3	541250366	Zdvihátko spojky	Clutch tappet
7	541250370	Těsnění pravé skříně	Right case gasket
8	541250371	Pravá skříň	Right case
9	100203077	Šroub	Bolt
10	100203062	Šroub	Bolt
11	541250374	Pravá krytka	Right decorative cover
12	100603009	Šroub	Bolt
13	541250376	Matice	Nut
14	120105	Podložka	Washer
16	100203037	Šroub	Bolt
17	100203039	Šroub	Bolt



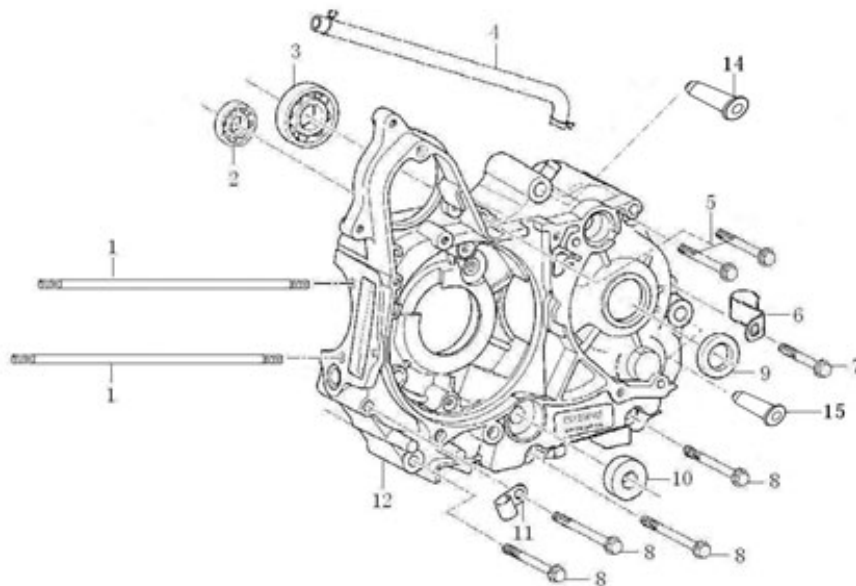
Position	Part number	Název	Name
1	541250381	Zátka	Plug
2	541250382	O kroužek	O ring
4	541250384	Těsnění levé skříňe	Left case gasket
5	541250385	Levá skříň	Left case
6	541250386	Zadní díl levé skříňe	Rear part of left case
7	100203025	Šroub	Bolt
8	100203047	Šroub	Bolt
9	100203029	Šroub	Bolt
10	100203067	Šroub	Bolt
11	561250356	Krytka	Decorative cover
12	561250350	O kroužek	O ring



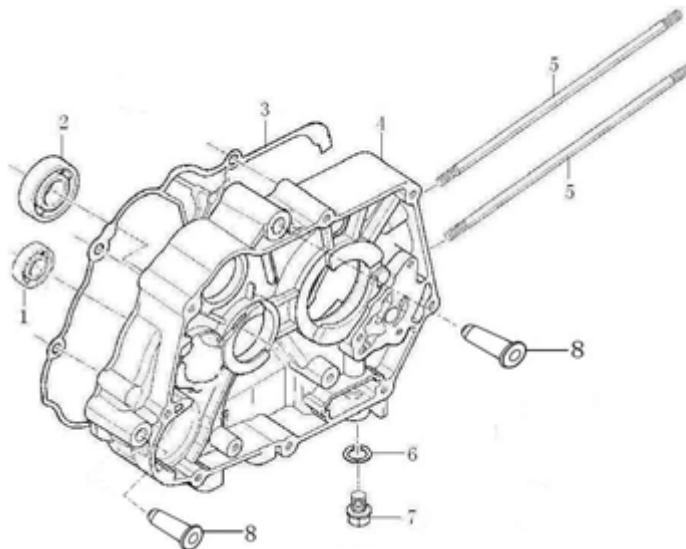
Position	Part number	Název	Name
19	541250411	Těsnění	Gasket
26	541250418	Ozubené kolo	Gear
27	541250419	Pojistný kroužek	Circlip
31	541250423	Spojka	Clutch



Position	Part number	Název	Name
1	541250424	Olejové čerpadlo	Oil pump
2	541250425	Šroub	Bolt
3	541250426	Šroub	Bolt
13	541250436	O kroužek	O ring
14	541250437	Olejový filtr	Oil filter
15	541250438	Šroub	Bolt
16	120203	Pružná podložka	Spring washer
17	541250440	Řetězka	Sprocket



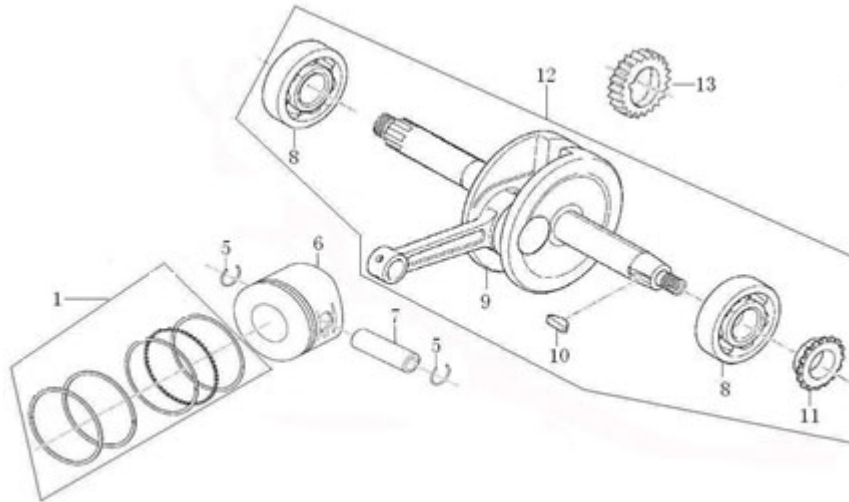
Position	Part number	Název	Name
1	541250441	Svorník	Stud bolt
2	140101	Ložiska	Bearing
3	142103	Ložisko	Bearing
4	541250444	Hadička	Pipe
5	100203057	Šroub	Bolt
6	541250446	Držák kabelu	Cable bracket
7	100203042	Šroub	Bolt
8	100203062	Šroub	Bolt
9	541250449	Gufero	Oil seal
10	541250450	Gufero	Oil seal
11	541250451	Držák hadičky	Pipe bracket
12	541250452	Levá kliková skříň	Left crankcase
14	541250454	Silenblok	Shock absorber
15	541250455	Silenblok	Shock absorber



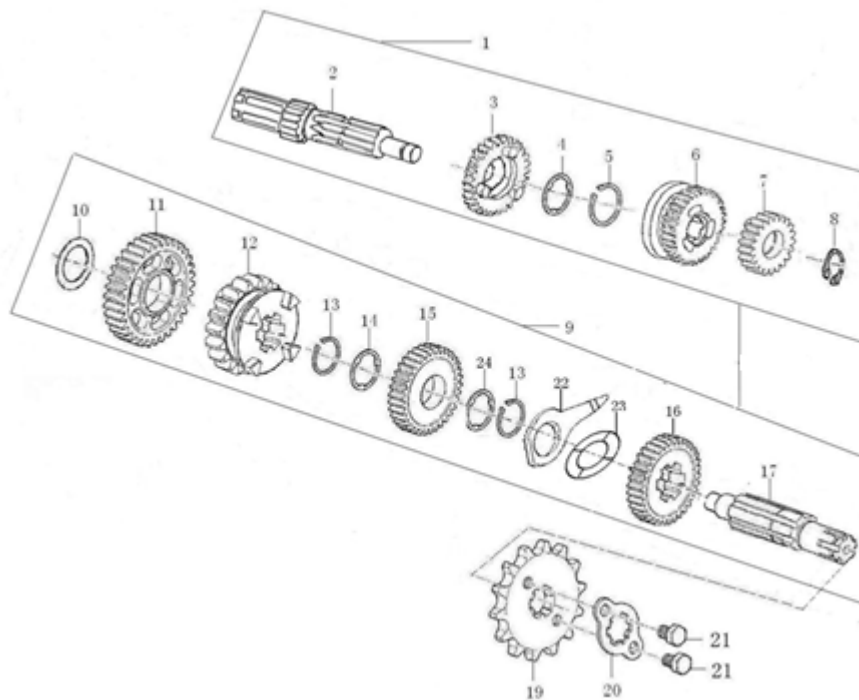
HECHT[®] 54125

made for garden

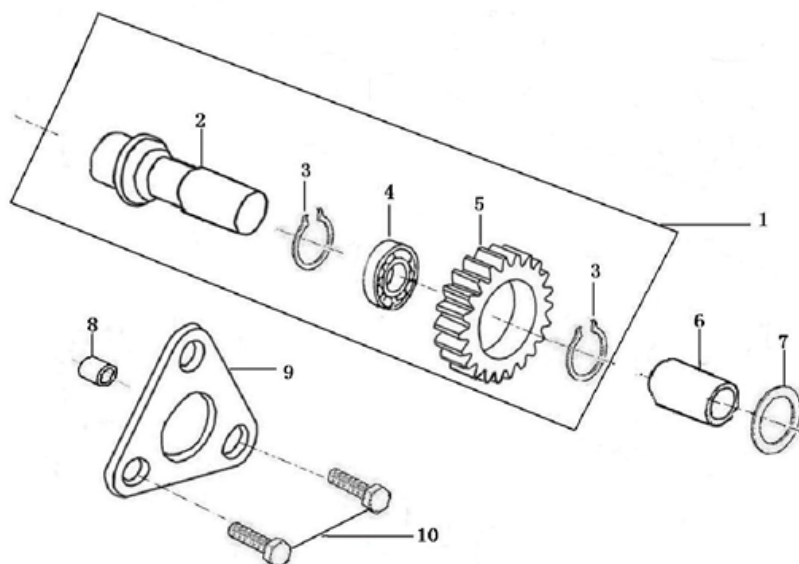
Position	Part number	Název	Name
1	142101	Ložisko	Bearing
2	142103	Ložisko	Bearing
3	541250458	Těsnění klikové skříně	Crankcase gasket
4	541250459	Pravá kliková skříň	Right crankcase
5	541250460	Svorník	Stud bolt
6	541250461	Podložka	Washer
7	541250462	Vypouštěcí šroub	Oil drain bolt
8	541250455	Silenblok	Shock absorber



Position	Part number	Název	Name
1	541250464	Pístní kroužky set	Piston ring set
5	541250468	Pojistka pístního čepu	Piston pin clip
6	541250469	Píst	Piston
7	541250470	Pístní čep	Piston pin
8	142105	Ložisko	Bearing
10	541250473	Woodruffovo pero	Woodruff key
11	541250474	Řetězka	Sprocket
12	541250475	Kliková hřídel	Crankshaft
13	541250476	Ozubené kolo	Gear



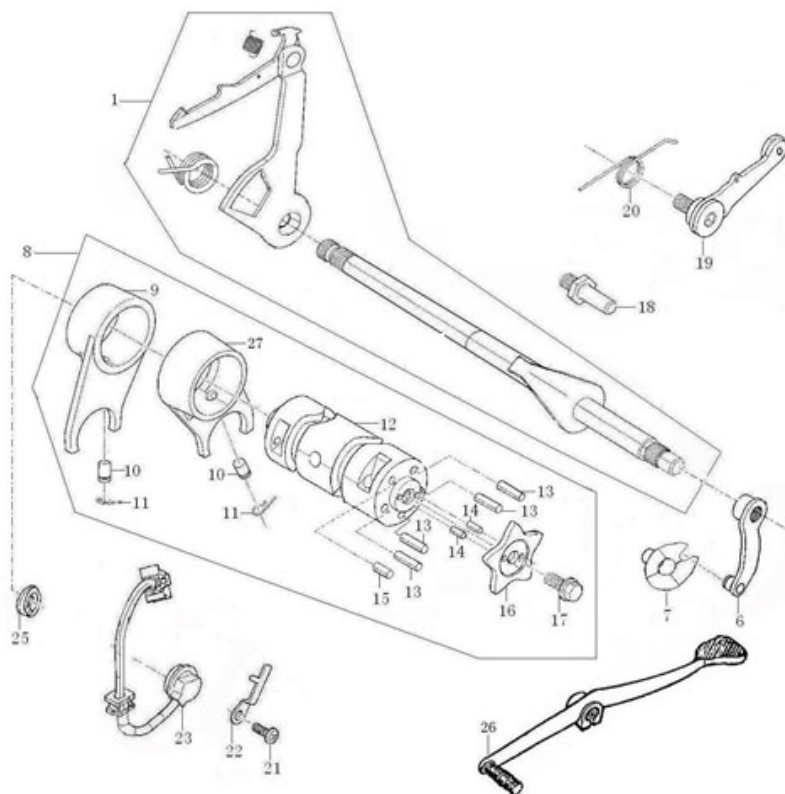
Position	Part number	Název	Name
1	541250477	Sestava hřídele převodovky	Main shaft
9	541250485	Sestava hřídele převodovky	Countershaft
19	541250495	Řetězové kolo	Chain wheel
20	541250496	Unašeč řetězového kola	Chain wheel retainer
21	541250497	Šroub	Bolt



Position	Part number	Název	Name
1	541250501	Sestava ozubené kolo převodovky	Gearbox idle shaft
6	541250506	Čep	Pin
7	541250507	Podložka	Washer
8	541250508	Čep	Pin
9	541250509	Upínací podložka	Fixing plate
10	100103017	Šroub	Bolt

HECHT[®] 54125

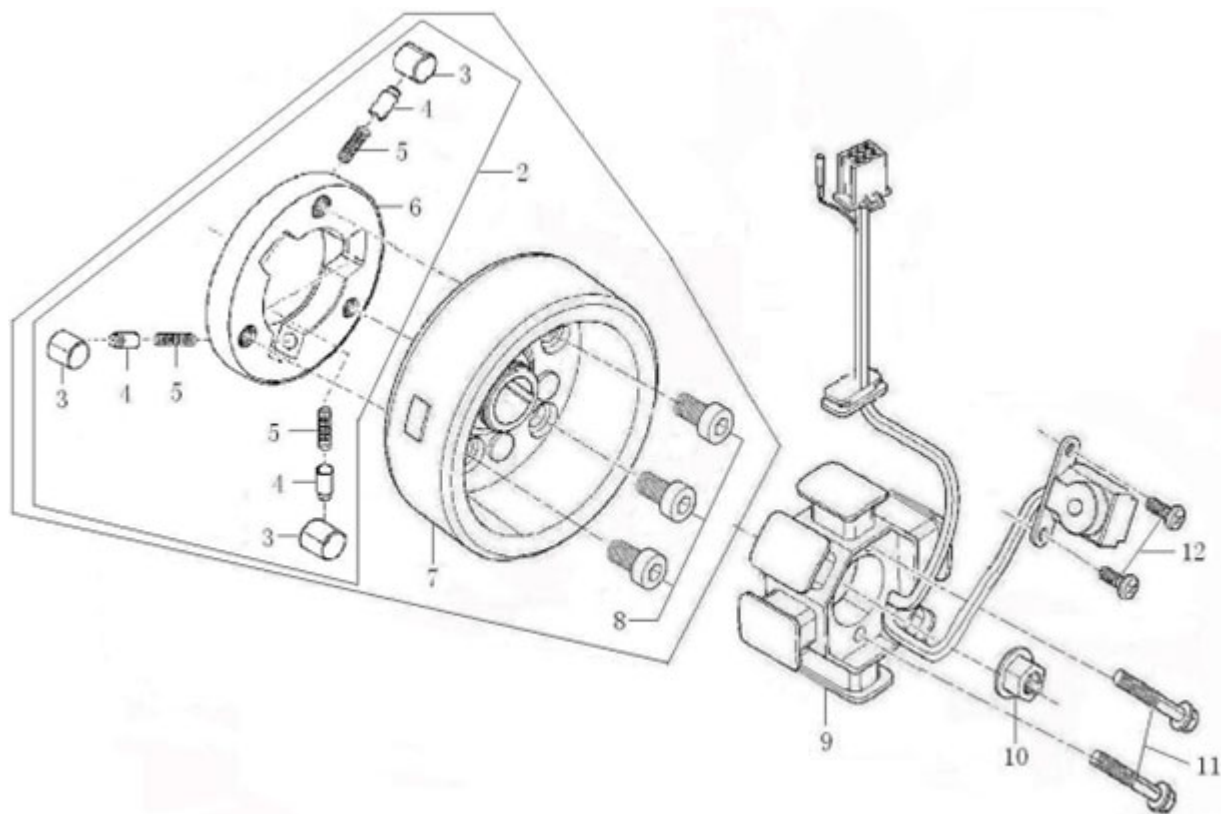
made for garden



Position	Part number	Název	Name
1	541250511	Páka řazení	Gear shift lever
6	541250516	Páčka	Controlling arm
7	541250517	Vačka	Cam
8	541250518	Sestava vidlice řazení	Gear shift fork
18	541250528	Čep	Spring fixing pin
19	541250529	Páčka	Controlling arm
20	541250530	Pružina	Spring
21	100603009	Šroub	Bolt
22	541250532	Držák snímače	Switch pressing plate
23	541250533	Snímač řazení	Gearshift switch
25	541250535	Kontakt	Contact
26	541250536	Ovládací páka řazení	Gearshift control lever

HECHT® 54125

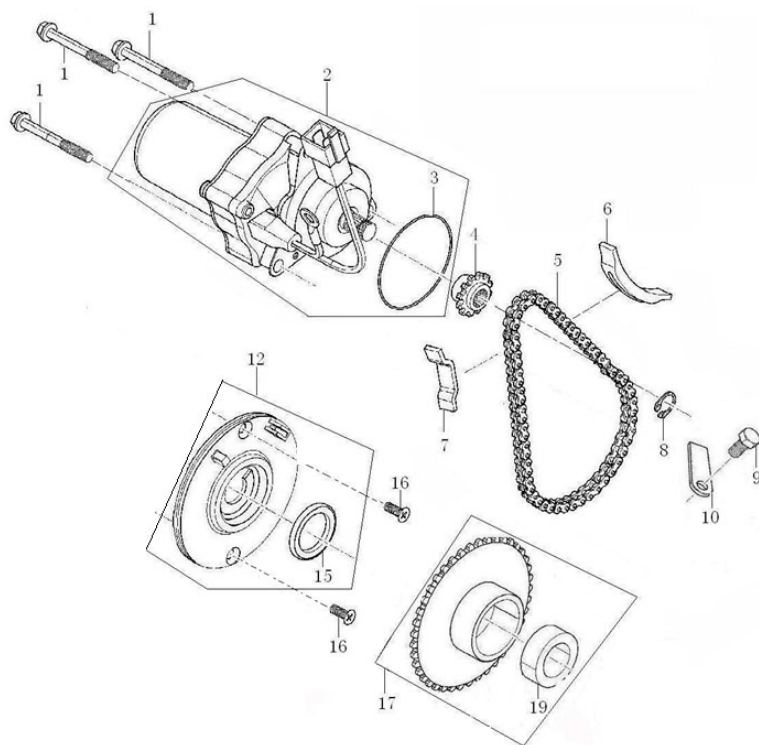
made for garden



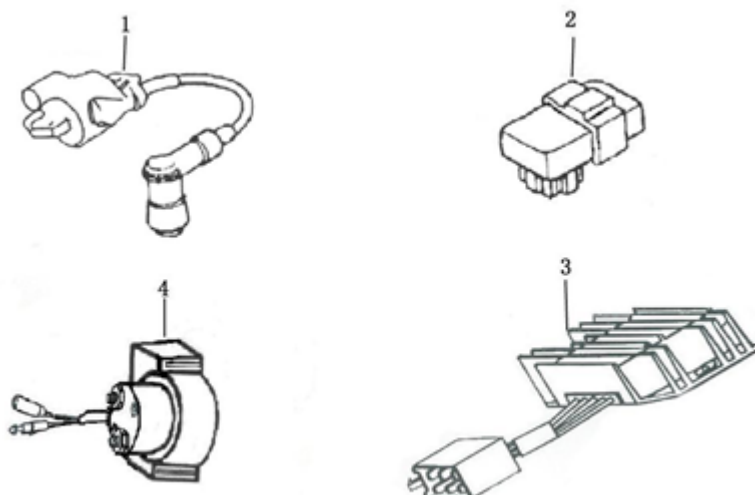
Position	Part number	Název	Name
2	541250539	Spojka alternátoru	Alternator clutch
7	541250544	Rotor	Rotor
8	100305012	Šroub	Bolt
9	541250546	Stator	Stator
10	541250547	Matice	Nut
11	100203015	Šroub	Bolt
12	100602009	Šroub	Bolt

HECHT[®] 54125

made for garden



Position	Part number	Název	Name
1	100203047	Šroub	Bolt
2	561250500	Elektrický startér	Electric starter
3	541250554	O kroužek	O ring
4	541250555	Řetězka startéru	Electric starter sprocket
5	541250556	Řetěz startéru	Electric starter chain
6	541250557	Vodítko	Guide plate
7	541250558	Krytka	Protect plate
8	130108	Pojistný kroužek	Circlip
9	100103009	Šroub	Bolt
10	541250561	Upínací podložka	Fixing plate
12	541250563	Kryt	Cover
15	541250566	Gufero	Oil seal
16	541250567	Šroub	Bolt
17	541250568	Řetězové kolo	Chain wheel
19	541250570	Gufero	Oil seal



HECHT[®] 54125

made for garden

Position	Part number	Název	Name
1	541250219	Cívka zapalování	Ignition coil
2	541250222	Zapalování CDI	CDI Ignition
3	541250220	Usměrňovač	Rectifier
4	541250221	Relé	Relay