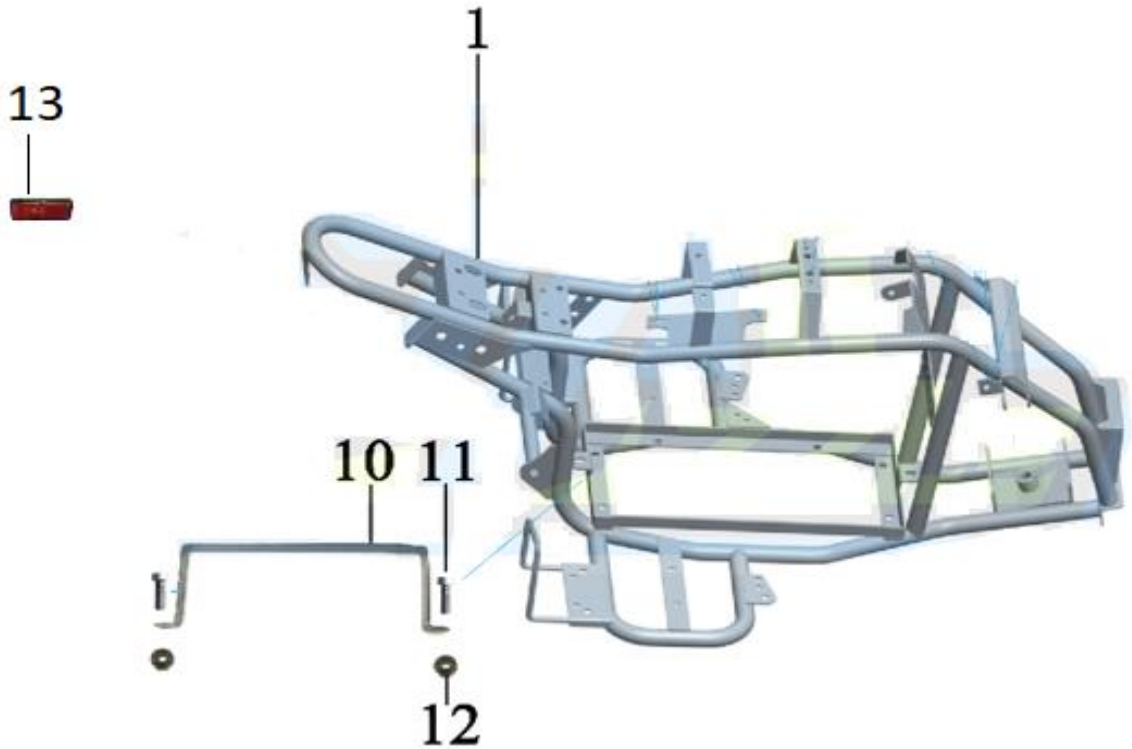


| Position | Part number | Jméno | Name |
|----------|--------------|----------------------|-----------------|
| 1 | 593990251 | Bezpečnostní nálepky | Safety stickers |
| 2 | HECHT0054700 | Vlajka | Flag |



| Position | Part number | Název | Name |
|----------|-------------|---------------|-----------------|
| 1 | 548003001 | Rám | Main frame |
| 10 | 548003002 | Lišta | Bar |
| 11 | 100303027 | Šroub | Bolt |
| 12 | 110103 | Matice | Nut |
| 13 | 548003040 | Zadní odrazka | Reflective film |



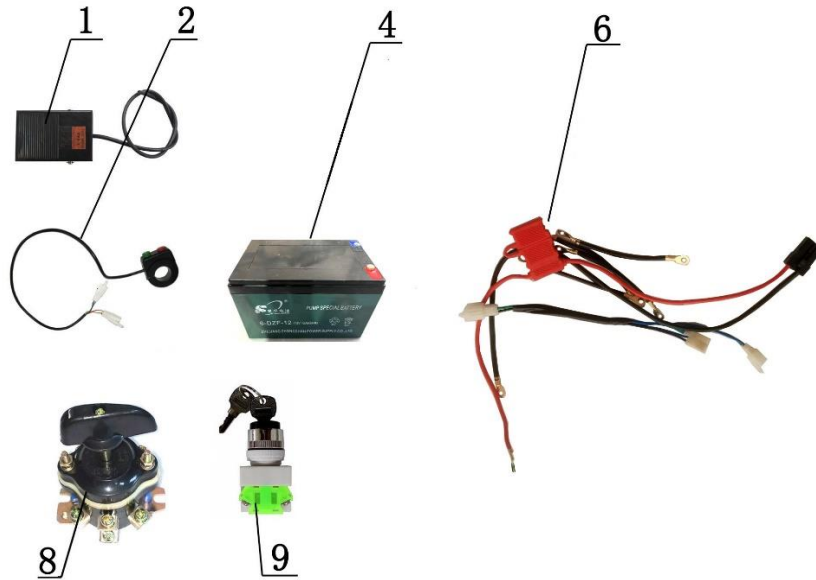
| Position | Part number | Název | Name |
|----------|-------------|-----------------|-------------|
| 1 | 548003003 | Přední nárazník | Front frame |
| 2 | 100205011 | Šroub | Bolt |



| Position | Part number | Název | Name |
|----------|-------------|-------------------------------|---------------------------|
| 1 | 548003031 | Kapotáž přední RED | Front body RED |
| 3 | 548020005 | Šroub | Bolt |
| 4 | 548003032 | Samolepky na kapotáž - set | Main cover stickers - set |
| 8 | 548001120 | Skříň baterie | Battery box |
| 10 | 548020002 | Podložka | Rubber Pad |
| 11 | 548003034 | Samolepka | Sticker |
| 12 | 548003035 | Samolepka | Sticker |
| 13 | 548003037 | Pojistka | Fuse |
| 14 | 548003036 | Kryt světel | Light cover |
| 15 | 548003049 | Kapotáž zadní RED | Rear body RED |
| 16 | 100501013 | Šroub | Bolt |
| 18 | 548003038 | Okrasný kryt na přední kapotu | Cover of front body |
| 19 | 548003039 | Sedadlo | Seat |
| 20 | 548003029 | Levý nášlap | Left footrest |
| 21 | 548003030 | Pravý nášlap | Right footrest |
| 22 | 548020005 | Šroub | Bolt |



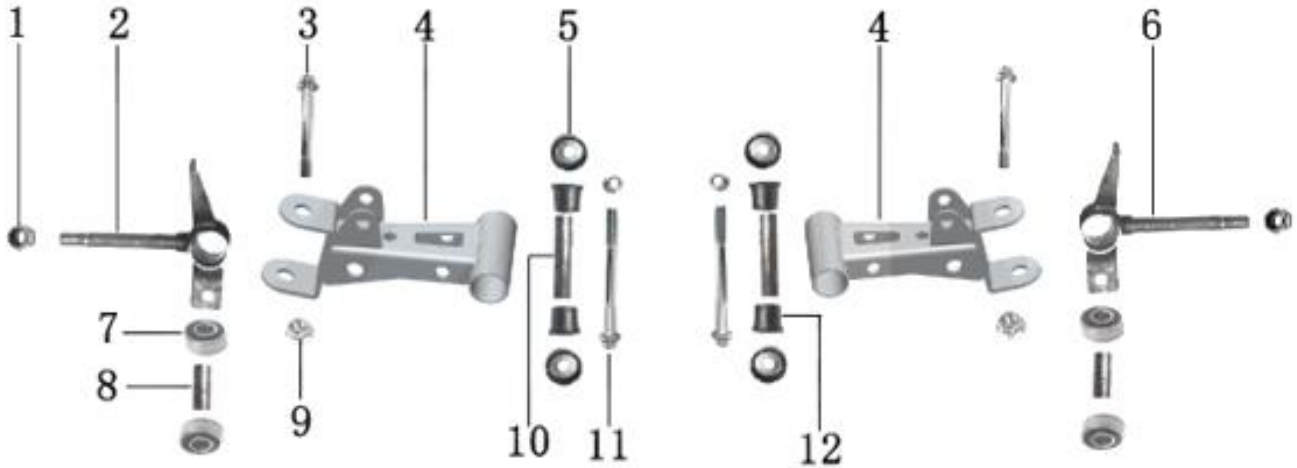
| Position | Part number | Název | Name |
|----------|-------------|-------|--------|
| 1 | 548002120 | Motor | Engine |



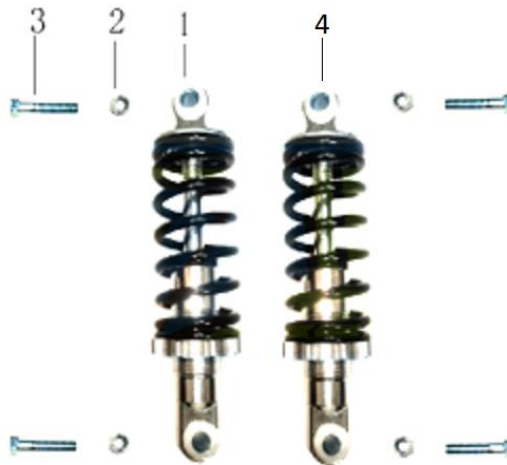
| Position | Part number | Název | Name |
|----------|-------------|-----------------------|--------------------|
| 1 | 548020105 | Spínač pedálu | Pedal switch |
| 2 | 548020024 | Spínač svítel | Light switch |
| 4 | 548000066 | Akumulátor 12V (1kus) | Battery 12V (1pcs) |
| 6 | 548003004 | Kabeláž | Main cable |
| 8 | 548020112 | Spínač | Switch |
| 9 | 548020113 | 3-Polohový spínač | 3-Speed switch |



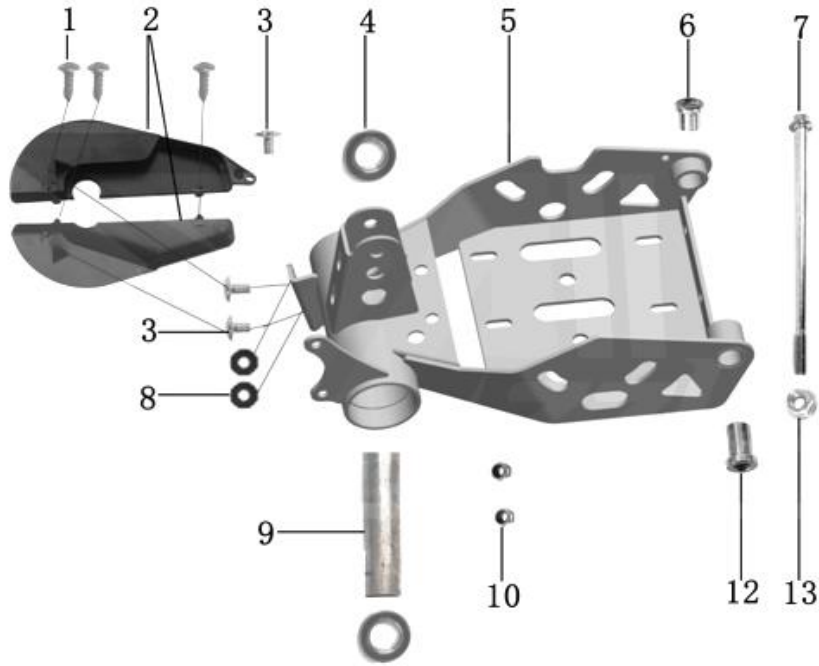
| Position | Part number | Název | Name |
|----------|-------------|--------------------|-------------------|
| 1 | 548020128 | Konektor nabíječky | Charger connector |
| 2 | 548020129 | Nabíječka | Charger |
| 3 | 548002119 | Elektronika | Controller |



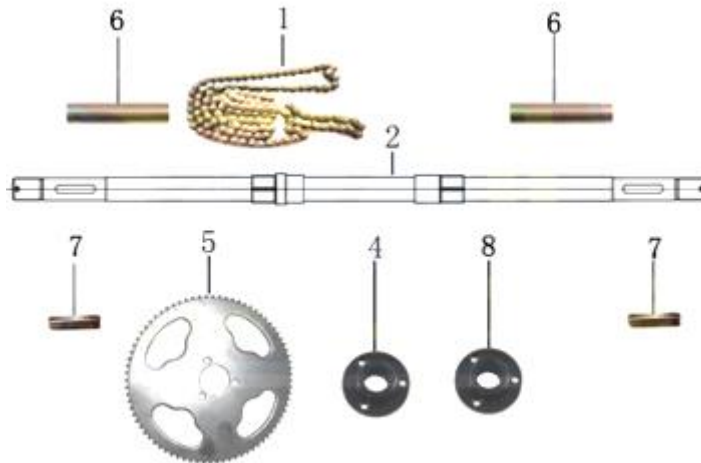
| Position | Part number | Název | Name |
|----------|-------------|-------------------------|------------------------|
| 1 | 110109 | Matice | Nut |
| 2 | 548003005 | Osa předního kola levá | Left steering knuckle |
| 3 | 100207067 | Šroub | Bolt |
| 4 | 548003006 | Přední vidlice | Front swingarm |
| 5 | 548003007 | Krytka | Cap |
| 6 | 548003008 | Osa předního kola pravá | Steering knuckle right |
| 7 | 140200 | Ložisko | Bearing |
| 8 | 548003009 | Pouzdro | Bushing |
| 9 | 110107 | Matice | Nut |
| 10 | 548003010 | Pouzdro | Bushing |
| 11 | 100207087 | Šroub | Bolt |
| 12 | 548003011 | Pouzdro | Bushing |



| Position | Part number | Název | Name |
|----------|-------------|---------------|----------------------|
| 1 | 548003012 | Přední tlumič | Front shock absorber |
| 2 | 110105 | Matice | Nut |
| 3 | 100105032 | Šroub | Bolt |
| 4 | 548003013 | Zadní tlumič | Rear shock absorber |



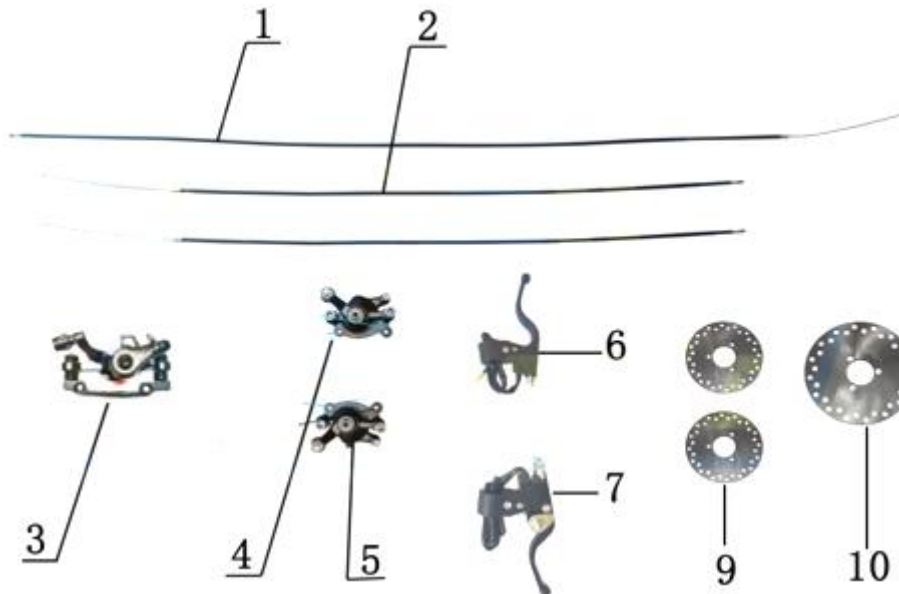
| Position | Part number | Název | Name |
|----------|-------------|-----------------|---------------|
| 1 | 100501013 | Šroub | Bolt |
| 2 | 548003014 | Kryt řetězu | Chain cover |
| 3 | 100501007 | Šroub | Bolt |
| 4 | 140204 | Ložisko | Bearing |
| 5 | 548003015 | Zadní vidlice | Rear swingarm |
| 6 | 548003016 | Pouzdro | Bushing |
| 7 | 100207187 | Šroub | Bolt |
| 8 | 548020002 | Gumová podložka | Rubber pad |
| 9 | 548003017 | Pouzdro | Bushing |
| 10 | 110103 | Matice | Nut |
| 12 | 548003018 | Pouzdro | Bushing |
| 13 | 110107 | Matice | Nut |



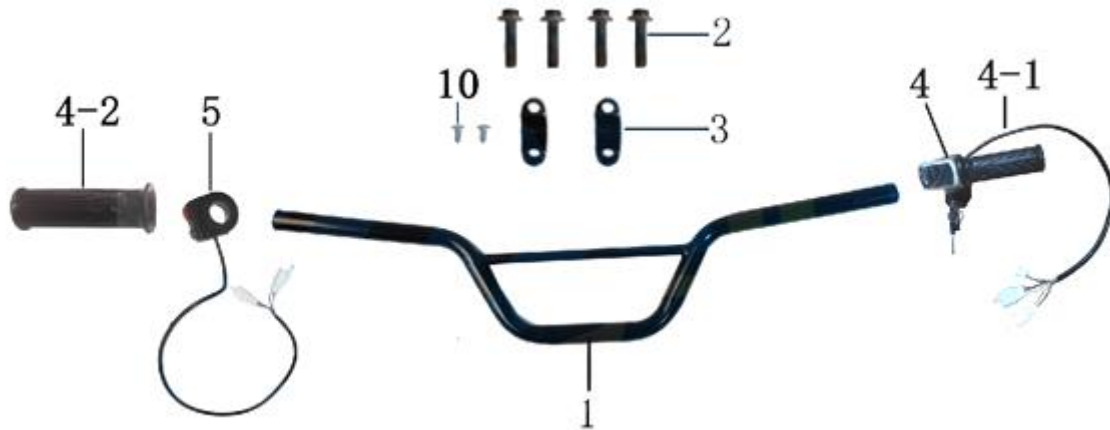
| Position | Part number | Název | Name |
|----------|-------------|---------------|-----------------|
| 1 | 548001134 | Řetěz | Chain |
| 2 | 548003019 | Zadní osa kol | Rear wheel axle |
| 4 | 548003020 | Náboj | Seat |
| 5 | 548003021 | Zadní řetězka | Rear sprocket |
| 6 | 548003022 | Pouzdro | Bushing |
| 7 | 548003023 | Pero | Key |
| 8 | 548003024 | Náboj | Seat |



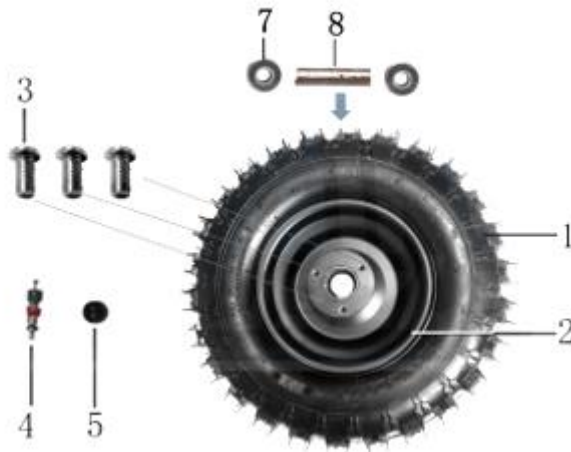
| Position | Part number | Název | Name |
|----------|-------------|------------|-----------------|
| 1 | 548003025 | Tyč řídicí | Steering column |
| 2 | 548003026 | Objímka | Sleeve |
| 3 | 548003027 | Pouzdro | Bushing |
| 4 | 110107 | Matice | Nut |
| 5 | 100207052 | Šroub | Bolt |
| 6 | 548020034 | Tyč řízení | Steering rod |
| 7 | 110107 | Matice | Nut |



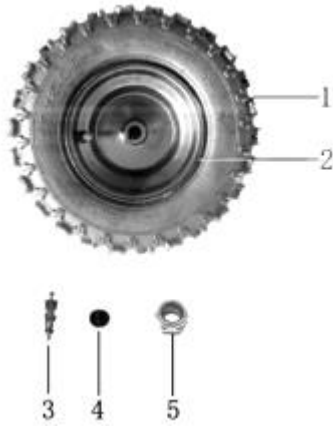
| Position | Part number | Název | Name |
|----------|-------------|-------------------------------|----------------------|
| 1 | 548020121 | Bowden zadní brzdy | Rear brake cable |
| 2 | 548020122 | Bowden přední brzdy | Bowden přední brzdy |
| 3 | 548003028 | Zadní brzda | Rear brake |
| 4 | 548020125 | Přední pravá brzda | Front right brake |
| 5 | 548020124 | Přední levá brzda | Front left brake |
| 6 | 548020126 | Levá páčka brzdy | Left brake lever |
| 7 | 548020127 | Pravá páčka brzdy | Brake lever right |
| 9 | 548020051 | Přední brzdový kotouč | Front brake disc |
| 10 | 548020082 | Zadní brzdový kotouč | Rear brake disc |
| 11 | 548003047 | Brzdové destičky zadní - pár | Rear brake pads set |
| 12 | 548003048 | Brzdové destičky přední - pár | Front brake pads set |



| Position | Part number | Název | Name |
|----------|-------------|---------------------------------------|-------------------------------------|
| 1 | 548003041 | Řidítka | Handlebar |
| 2 | 100205027 | Šroub | Bolt |
| 3 | 548003042 | Držák řídítek | Handlebar bracket |
| 4 | 548003043 | Ovládání rychlosti vč. klíčku a gripů | Right handle grip with key and grip |
| 4-1 | | Levý grip řídítek | Left handle grip |
| 4-2 | | Pravý grip řídítek | Right handle grip |
| 5 | 548020024 | Spínač světel | Light switch |
| 10 | 100501013 | Šroub | Bolt |



| Position | Part number | Název | Name |
|----------|-------------|--------------------|------------------|
| 1 | 548020045 | Pneumatika přední | Front tyre |
| 1-1 | 548020070 | Duše kola | Rear wheel tube |
| 2 | 548001049 | Disk předního kola | Front wheel disc |
| 3 | 100303009 | Šroub | Bolt |
| 4 | 548003044 | Ventilek | Valve core |
| 5 | 548003045 | Víčko ventilku | Valve cap |
| 7 | 140201 | Ložisko | Bearing |
| 8 | 548003046 | Pouzdro | Bushing |



| Position | Part number | Název | Name |
|----------|-------------|-------------------|-----------------|
| 1 | 548020069 | Pneumatika zadní | Rear tyre |
| 1-1 | 548020070 | Duše kola | Rear wheel tube |
| 2 | 548001071 | Disk zadního kola | Rear wheel disc |
| 3 | 548003044 | Ventilek | Valve core |
| 4 | 548003045 | Víčko ventilku | Valve cap |
| 5 | 110113 | Matice | Nut |