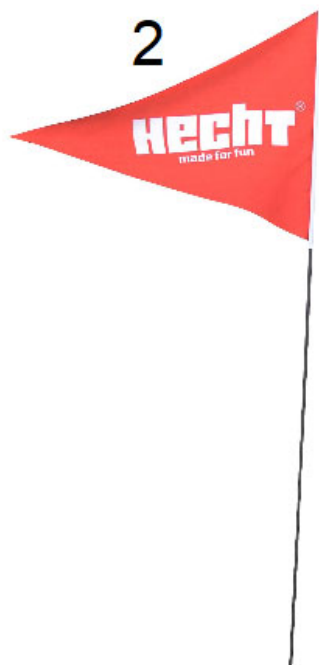


# HECHT<sup>®</sup> 54801

made for garden



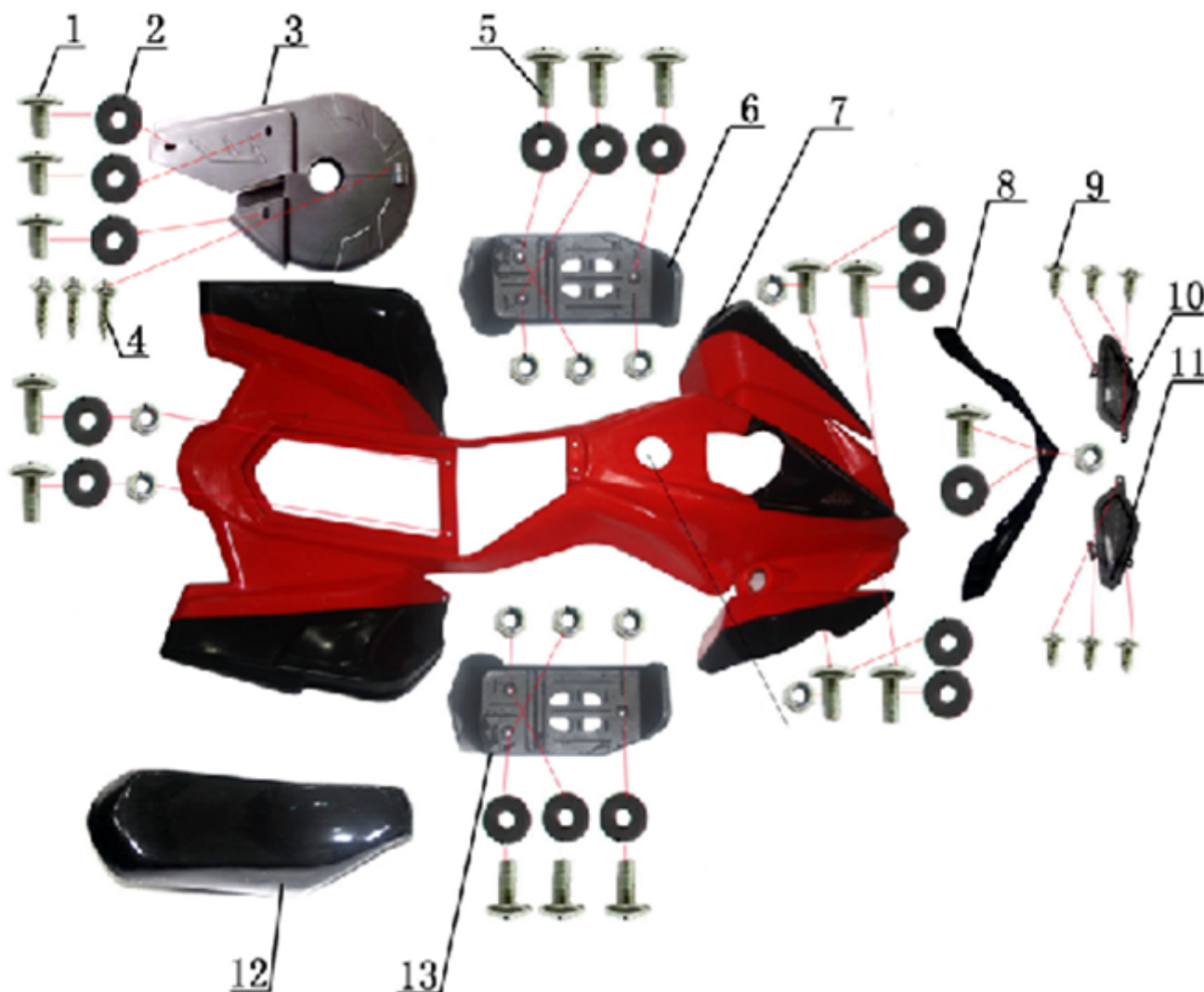
Position	Part number	Název	Name
1	548011160	Samolepky na kapotáž – set	Main cover stickers - set
2	HECHT0054700	Vlajka	Flag

# HECHT® 54801

made for garden



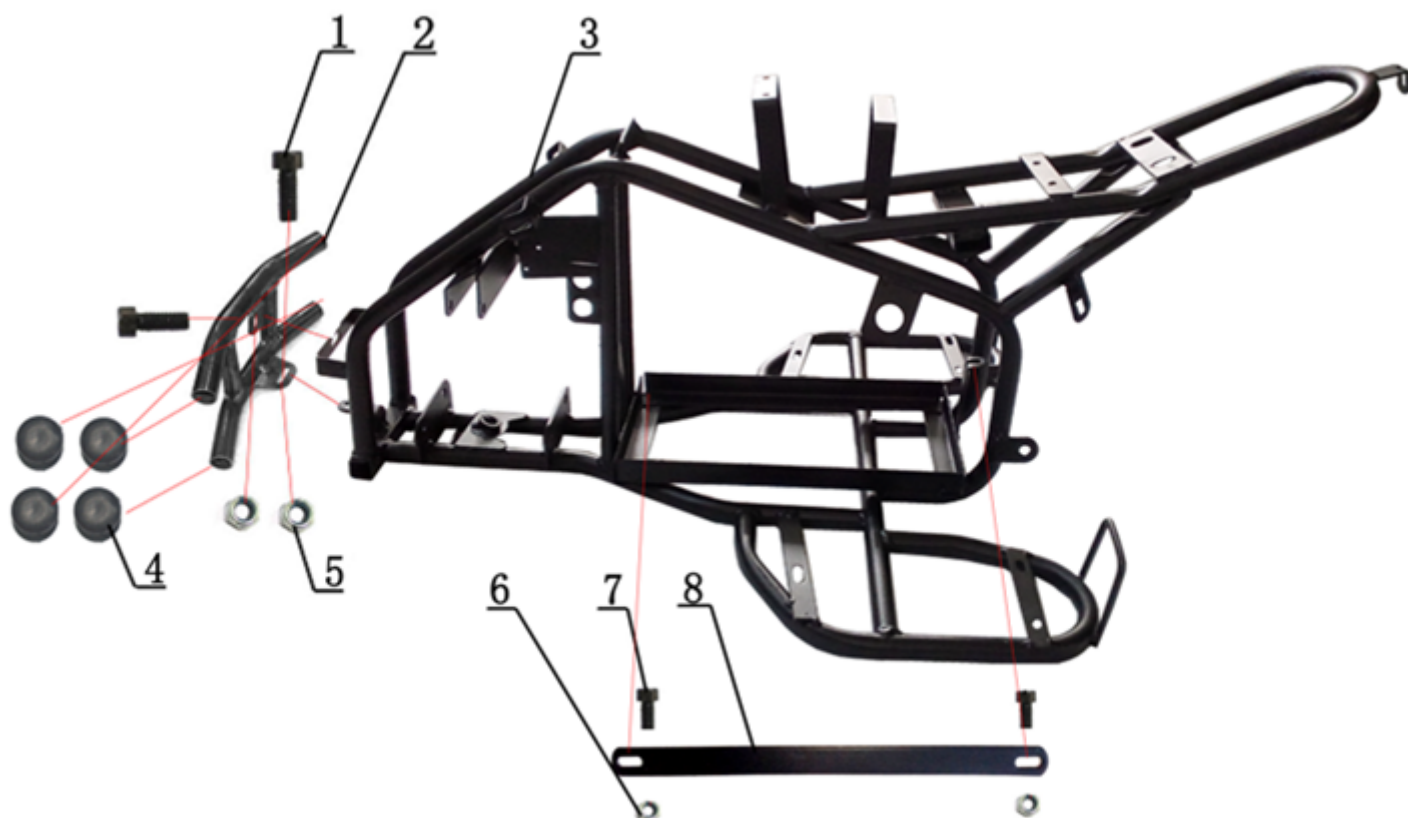
3-1



Position	Part number	Název	Name
1	548020001	Šroub	Bolt
2	548020002	Podložka (pryž)	Rubber washer
3	548040003	Kryt řetězu	Chain cover
3-1	548020003	Kryt řetězu	Chain cover
4	100535013	Šroub	Screw
5	548020005	Šroub	Bolt
6	548001006	Levý nášlap	Left footrest
7	548011007	Kapotáž	Main cover
8	548001008	Kryt světel	Light plastic cover
9	100527007	Šroub	Screw
10	548001010	Levé světlo	Left headlight
11	548001011	Pravé světlo	Right headlight
12	548001012	Sedadlo	Seat
13	548001013	Pravý nášlap	Right footrest

# HECHT<sup>®</sup> 54801

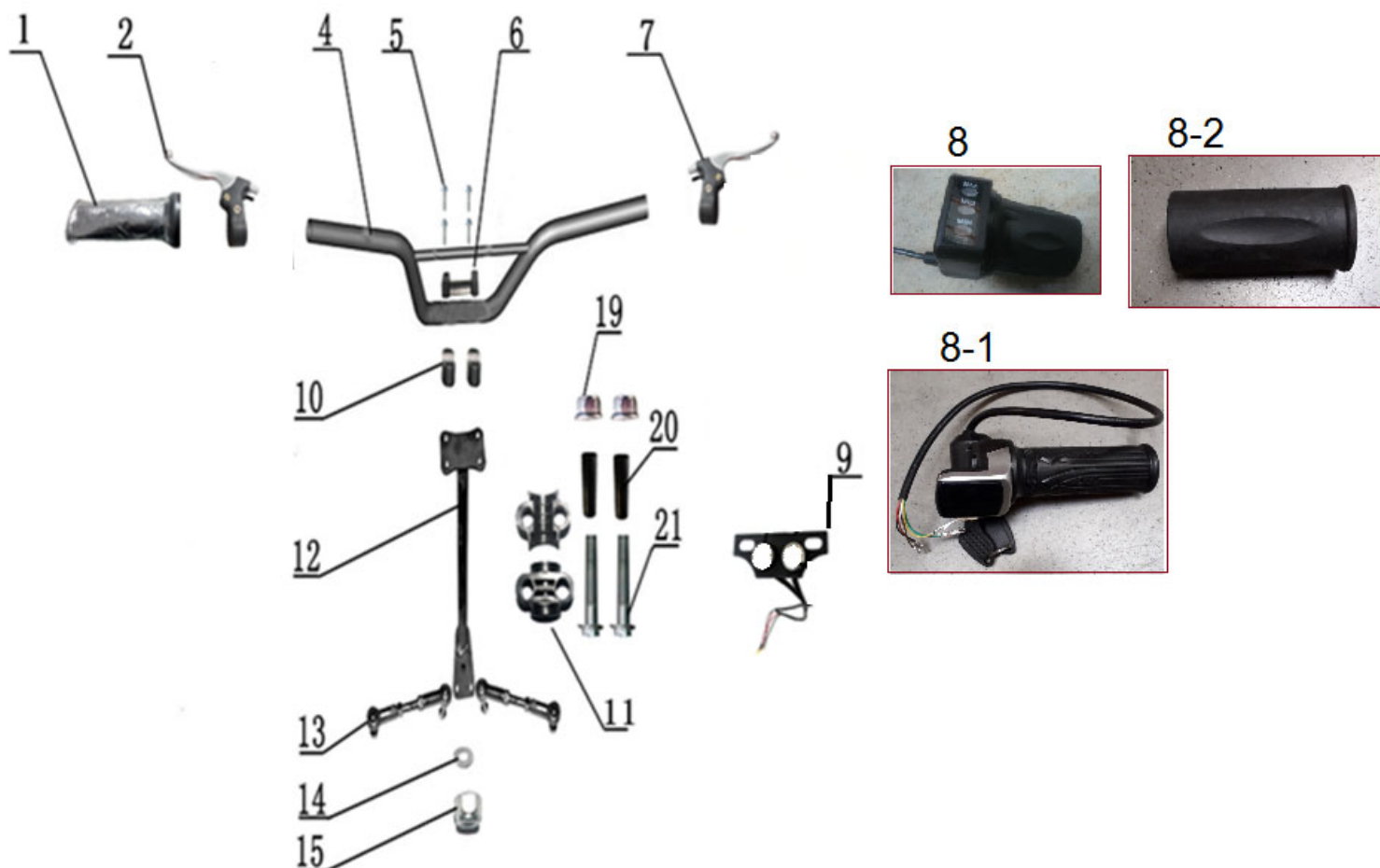
made for garden



Position	Part number	Název	Name
1	100306013	Šroub	Bolt
2	548001015	Přední nárazník	Front frame
3	548001016	Rám	Frame
4	548040017	Záslepka	Plug
5	110103	Matice	Nut
6	110103	Matice	Nut
7	100303017	Šroub	Bolt
8	548001021	Lišta	Bar

# HECHT<sup>®</sup> 54801

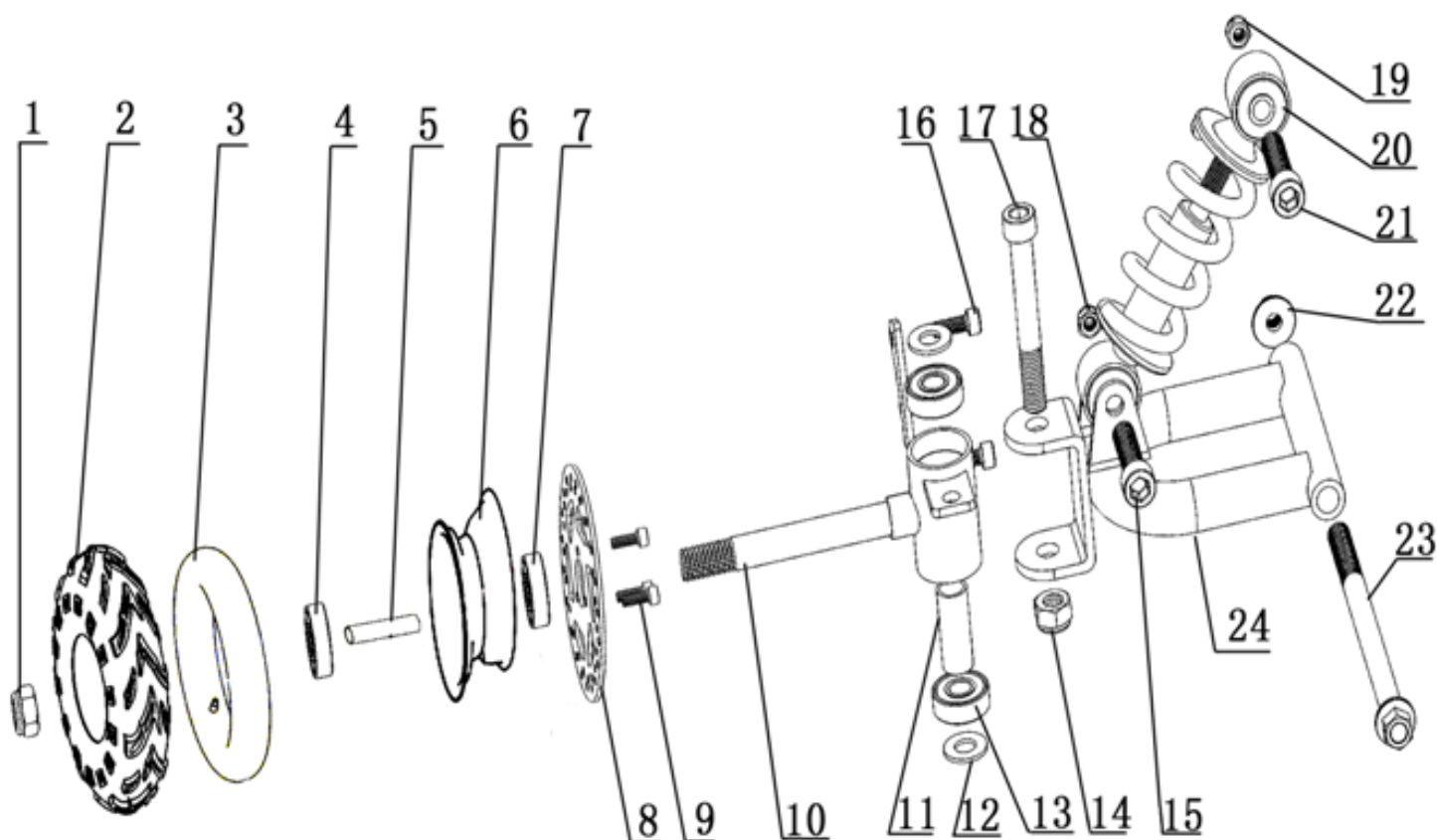
made for garden



Position	Part number	Název	Name
1	548020022	Grip levého madla	Left handle grip
2	548020126	Levá páčka brzdy	Left brake lever
4	548001025	Řidítka	Handlebar
5	100305047	Šroub	Bolt
6	548020027	Horní držák řidítek	Handlebar upper clamp
7	548020127	Pravá páčka brzdy	Right brake lever
8	548020145	Ovládání rychlosti	Speed control handle
8-1	548001029	Pravé madlo s klíčkem	Right handle with key
8-2	548020029	Grip pravého madla	Right handle grip
9	548020030	Samostatná deska panelu	Panel plate
10	548020031	Spodní držák řidítek	Handlebar lower clamp
11	548020032	Objímka	Sleeve
12	548001033	Tyč řidítek	Steering column
13	548020034	Tyč řízení	Steering rod
14	548020035	Podložka	Washer
15	548020036	Matice	Nut
19	110107	Matice	Nut
20	548020041	Pouzdro	Bushing
21	100207052	Šroub	Bolt

# HECHT<sup>®</sup> 54801

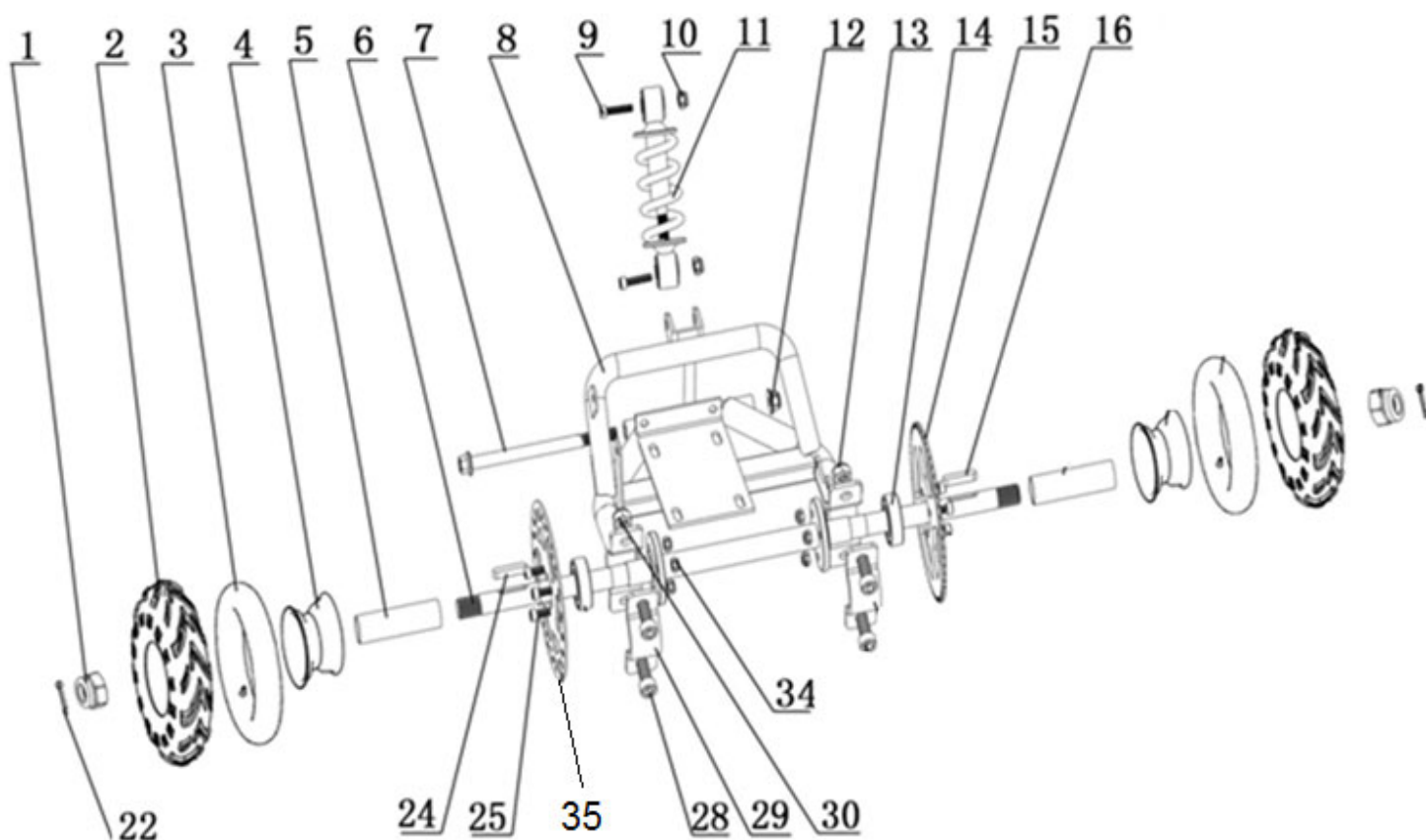
made for garden



Position	Part number	Název	Name
1	110109	Matice	Nut
2	548020045	Přední pneumatika	Front tyre
3	548020046	Duše předního kola	Front wheel tube
4	140301	Ložisko	Bearing
5	548020048	Pouzdro	Bushing
6	548001049	Disk předního kola	Front wheel disc
7	140301	Ložisko	Bearing
8	548020051	Přední brzdový kotouč	Front brake disc
9	100303009	Šroub	Bolt
10	548020053	Osa předního kola levá	Steering knuckle - LEFT
	548020053P	Osa předního kola pravá	Steering knuckle - RIGHT
11	548020054	Pouzdro	Bushing
12	548020055	Podložka	Washer
13	140300	Ložisko	Bearing
14	110107	Matice	Nut
15	100305032	Šroub	Bolt
16	100303011	Šroub	Bolt
17	100307067	Šroub	Bolt
18	110105	Matice	Nut
19	110105	Matice	Nut
20	548020063	Přední tlumič	Front shock absorber
21	100305032	Šroub	Bolt
22	547504029	Matice	Nut
23	548020066	Šroub	Bolt
24	548020067	Přední vidlice	Front swingarm

# HECHT<sup>®</sup> 54801

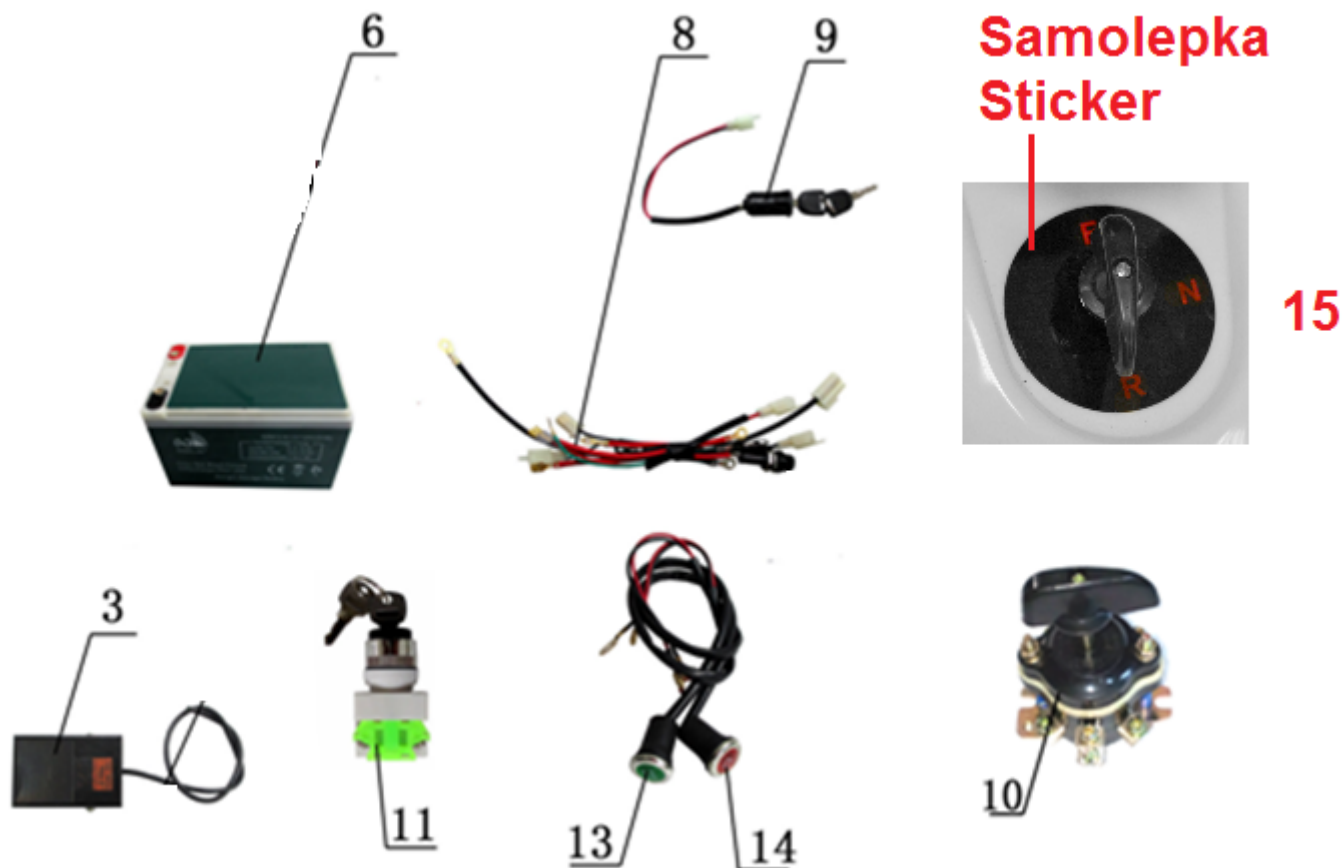
made for garden



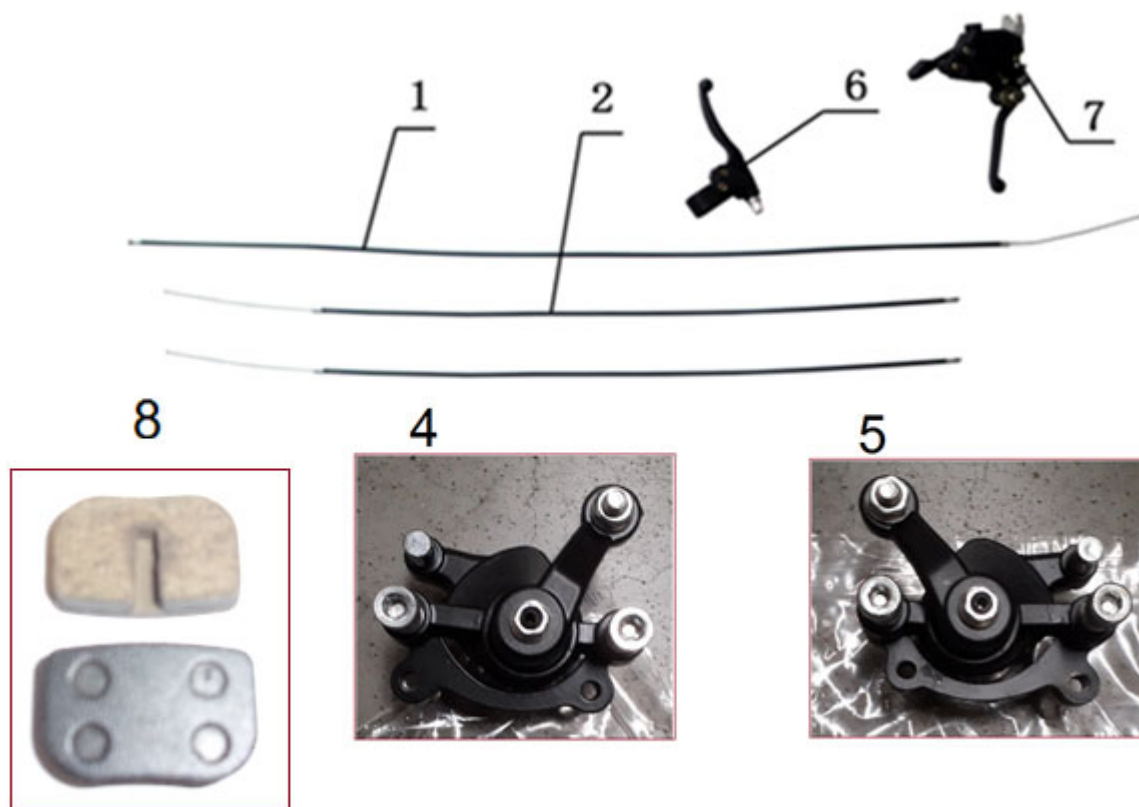
Position	Part number	Název	Name
1	548020068	Matice	Nut
2	548020069	Pneumatika	Rear tyre
3	548020070	Duše zadního kola	Rear wheel tube
4	548001071	Disk zadního kola	Rear wheel disc
5		Pouzdro	Bushing
6	548040073	Osa zadních kol	Rear wheel axle
7	548020074	Šroub	Bolt
8	Nedostupné	Zadní vidlice	Rear frame
9	548020076	Šroub	Bolt
10	110105	Matice	Nut
11	548001078	Zadní tlumič	Rear shock absorber
12	547504029	Matice	Nut
13	110107	Matice	Nut
14	142303	Ložisko	Bearing
15	Stránka 9	Zadní řetězka	Rear sprocket (see page 9)
16	548020083	Pero	Key
22	548020091	Závlačka	Cotter pin
24	548020083	Pero	Pero
25	100303013	Šroub	Bolt
28	100307027	Šroub	Bolt
29	548001096	Objímka	Sleeve
30	110107	Matice	Nut
34	110103	Matice	Nut
35	548020082	Brzdový kotouč	Brake disc

# HECHT® 54801

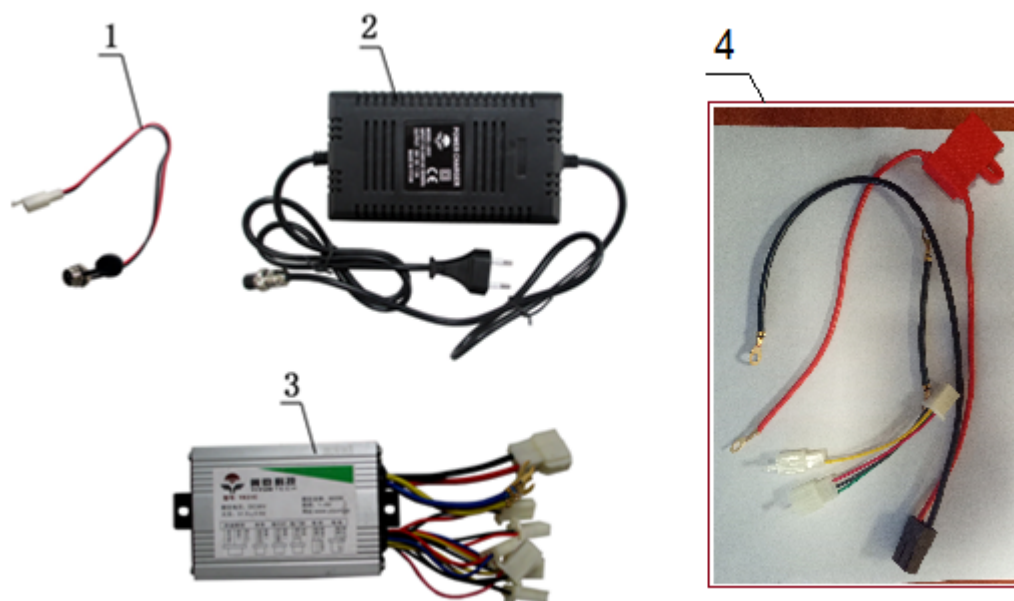
made for garden



Position	Part number	Název	Name
3	548020105	Spínač pedálu	Pedal switch
6	548000066	Akumulátor 12V (1ks)	Battery 12V (1pcs)
8	548001110	Kabeláž	Main cable assembly
9	548020111	Spínací skříňka + Klíček	Switchbox + Key
10	548020112	Spínač	Switch
11	548020113	3-Polohový spínač	3-Speed switch
13	548020115	Kontrolka (Zelená)	Indicator light (Green)
14	548020116	Kontrolka (Červená)	Indicator light (Red)
15	548020140	Samolepka pod spínač	Sticker



Position	Part number	Název	Name
1	548020121	Bowden zadní brzdy	Rear brake cable
2	548020122	Bowden přední brzdy	Front brake cable
4	548020124	Přední levá brzda	Front left brake
5	548020125	Přední pravá brzda	Front right brake
6	548020126	Páčka brzdy levá	Brake lever left
7	548020127	Páčka brzdy pravá	Brake lever right
8	548020150	Brzdové destičky (pár)	Brake pads (pár)



Position	Part number	Název	Name
1	548020128	Konektor nabíječky	Charger konektor
2	548020129	Nabíječka	Charger
3	548002119	Elektronika	Controller
4	548001150	Kabeláž k elektronice	Controller connecting cables



# HECHT<sup>®</sup> 54801

made for garden



Position	Part number	Název	Name
1	548020131	Motor	Motor
2	548020132	Řetězka motoru	Motor sprocket
3	548020133	Zadní řetězka 25H-72 (72 zubů)	Rear sprocket 25H-72 (72 teeth)
	568001133	Zadní řetězka 25H-78 (78 zubů)	Rear sprocket 25H-78 (78 teeth)
4	<b>Řetěz 25H-90 je nahrazen větším řetězem+řetězkou</b> - 548001134+568001133	Řetěz 25H-90 (90 článků)	Chain 25H-90 (90 links)
	548001134	Řetěz 25H-94 (94 článků)	Chain 25H-94 (94 links)