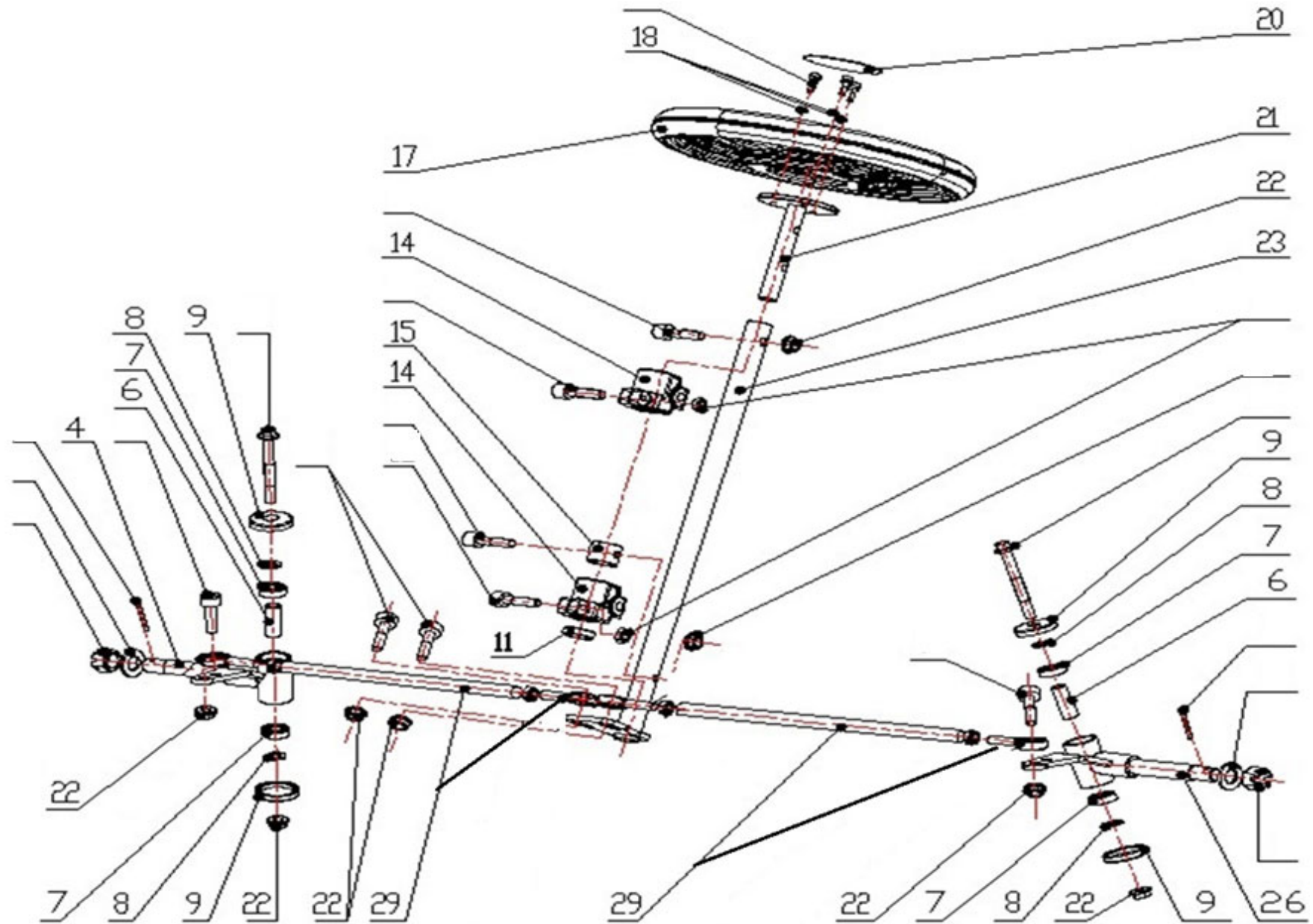


HECHT[®]
made for garden

54812 SILVER



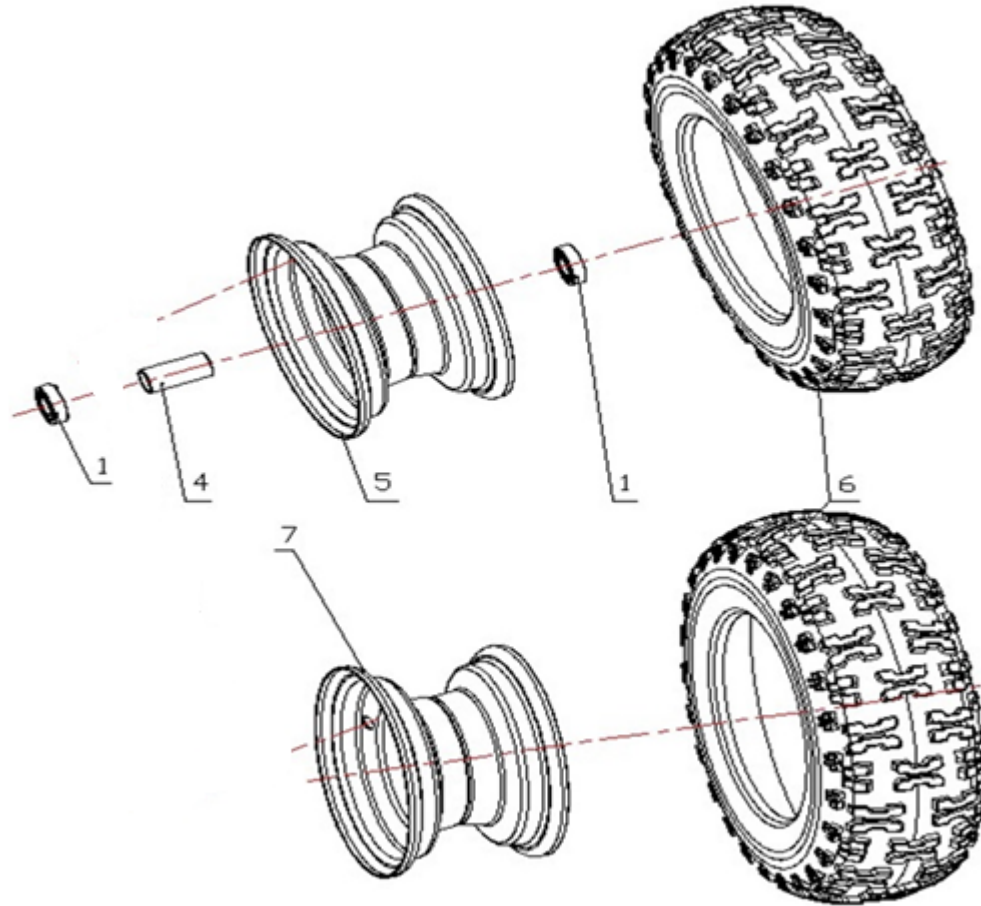
HECHT[®]
made for garden

54812 SILVER

Position	Part number	Název	Name
4	548120009	Osa předního kola pravá	Right steering knuckle
6	548120011	Pouzdro	Bushing
7	548120072	Vymezovací vložka	Spacer
8	548120073	Vymezovací vložka	Spacer
9	548120010	Krytka	Dustproof cap
11	548120005	Pouzdro spodní	Upper bushing
14	548120006	Unašeč	Retainer
15	548120004	Pouzdro horní	Lower bushing
17	548120001	Volant	Steering wheel
18	548120078	Podložka	Washer
20	548120080	Krytka	Cover
21	548120002	Příruba volantu	Steering wheel retainer
22	110105	Matice	Nut
23	548120003	Tyč řídktek	Steering column
26	548120008	Osa předního kola levá	Left steering knuckle
29	548120007	Tyč řízení	Steering rod

HECHT[®]
made for garden

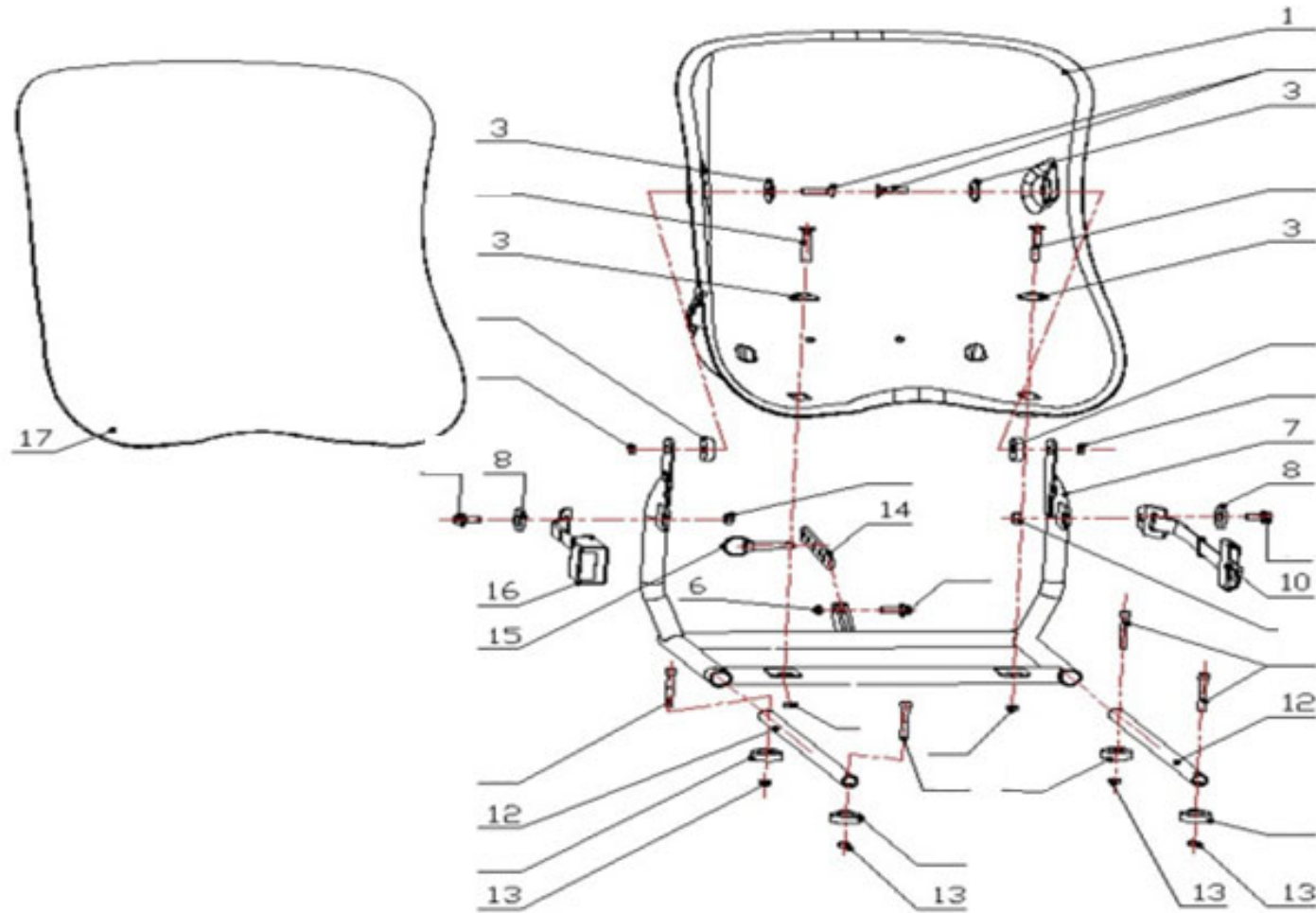
54812 SILVER



Position	Part number	Název	Name
1	140202	Ložisko	Bearing
4	548121105	Pouzdro	Bushing
5	548120015	Ráfek předního kola	Front wheel rim
6	548120012	Pneumatika	Tire
7	548120016	Ráfek zadního kola	Rear wheel rim
8	548020070	Duše kola	Wheel tube

HECHT[®] 54812 SILVER

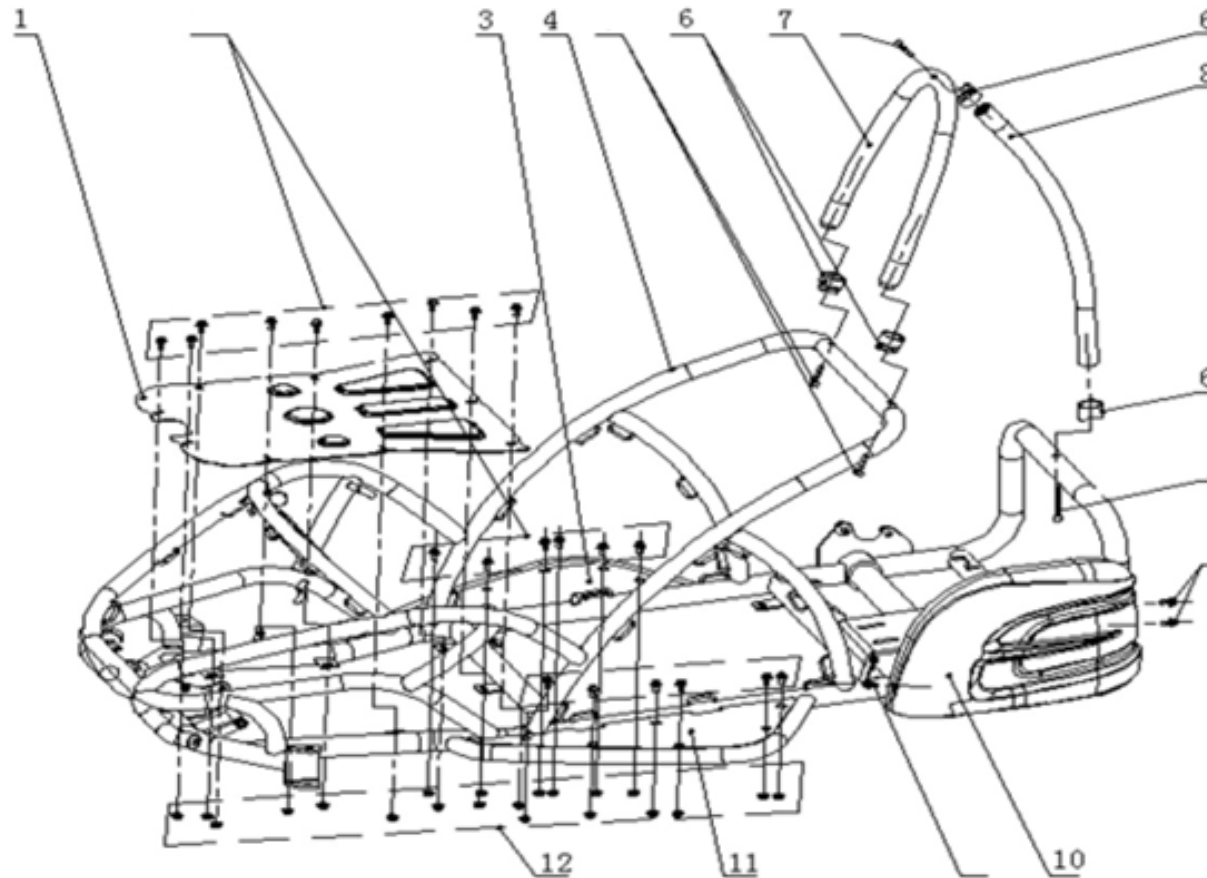
made for garden



Position	Part number	Název	Name
1	548120037	Sedadlo	Seat
3	548120089	Podložka	Washer
7	548120038	Rám sedadla	Seat frame
8	548120093	Podložka	Washer
10	548120095	Levý držák	Left bracket
12	548120039	Vedení rámu	Slide rail
14	548120040	Aretace sedadla	Limited plate

HECHT[®] 54812 SILVER

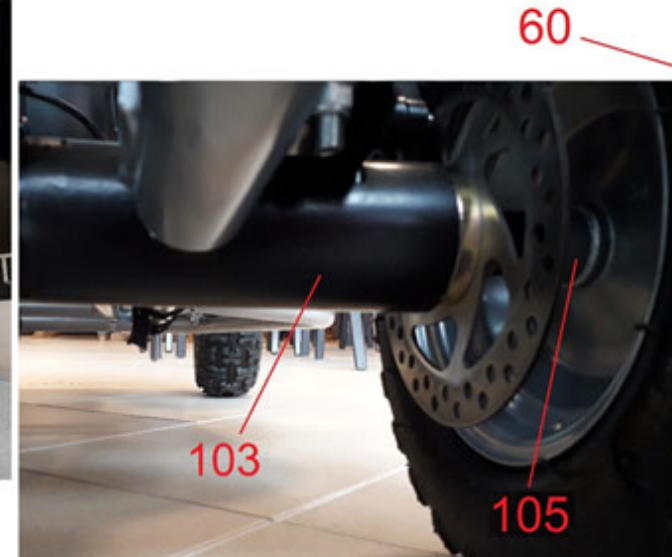
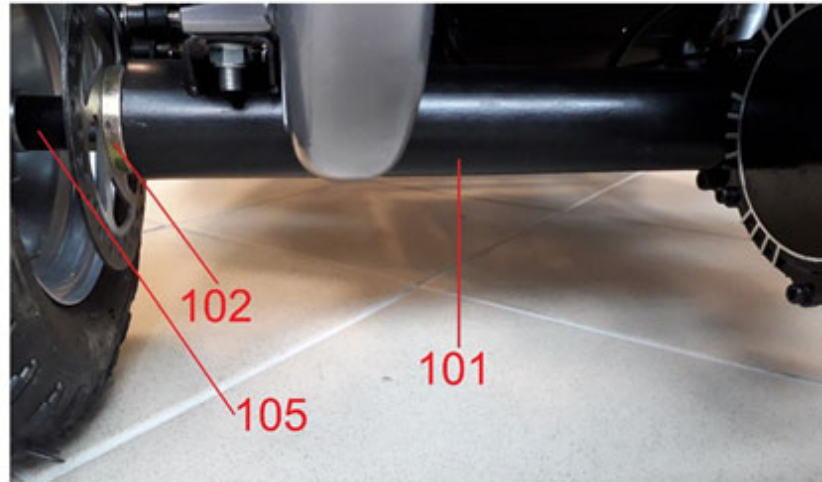
made for garden



Position	Part number	Název	Name
1	548120049	Podlaha	Floor board
3	548120050	Pravý nášlap	Right board
4	548121052	Rám	Frame
6	548120048	Spojovací pouzdro	Connecting bushing
7	548121039	Obloukový rám stříbrný	Bar I
8	548120047	Vzpěra	Bar II
10	548120053	Kryt řetězu levý	Chain guard left
	5481200531	Kryt řetězu pravý	Chain guard right
11	548120051	Levý nášlap	Left board

HECHT[®] 54812 SILVER

made for garden



Position	Part number	Název	Name
59	548121059	Bowden levé brzdy	Left brake cable
60	548121060	Bowden pravé brzdy	Right brake cable
62	548120062	Indikátor nabití baterie	Battery indicator
65	510600050	Třípolohový spínač	Three speed switch
66	548120066	Přepínač vpřed/vzad	Switch F/R
67	548120067	Spínač+klíček	Switch with key
68	548121018	Motor	Motor
	548121104	Těsnění motoru	Motor gasket
69	548121020	Pojistková skříň	Fuse case

HECHT®

made for garden

54812 SILVER

Position	Part number	Název	Name
70	548121019	Elektronika	Controller
71	548000066	Akumulátor (1ks)	Battery (1pcs)
72	548120024	Nabíječka	Charger
73	548121024	Zadní osa s převodovkou	Rear axle with gearbox
77	548121026	Brzda kotoučová levá	Disc brake left
77-1	5481210261	Brzda kotoučová pravá	Disc brake right
77-2	5481210262	Brzdové destičky (pár)	Brake pads (pair)
78	548121027	Brzdový kotouč	Brake disc
79	548121028	Brzdový pedál	Brake pedal
80	548120035	Spínač pedálu plynu	Throttle pedal switch
82	561500001	Konektor nabíječky	Charger socket
100	548120100	Skříň baterie	Battery box
101	548121101	Polonáprava delší	Axle tube long
102	548121102	Unašeč brzdového kotouče	Brake disc holder
103	548121103	Polonáprava kratší	Axle tube short
105	548121105	Pouzdro u kola	Bushing
106	HECHT0054700	Vlajka	Flag
110	548121110	Brzdový spínač	Brake switch

