

HECHT[®] 56126

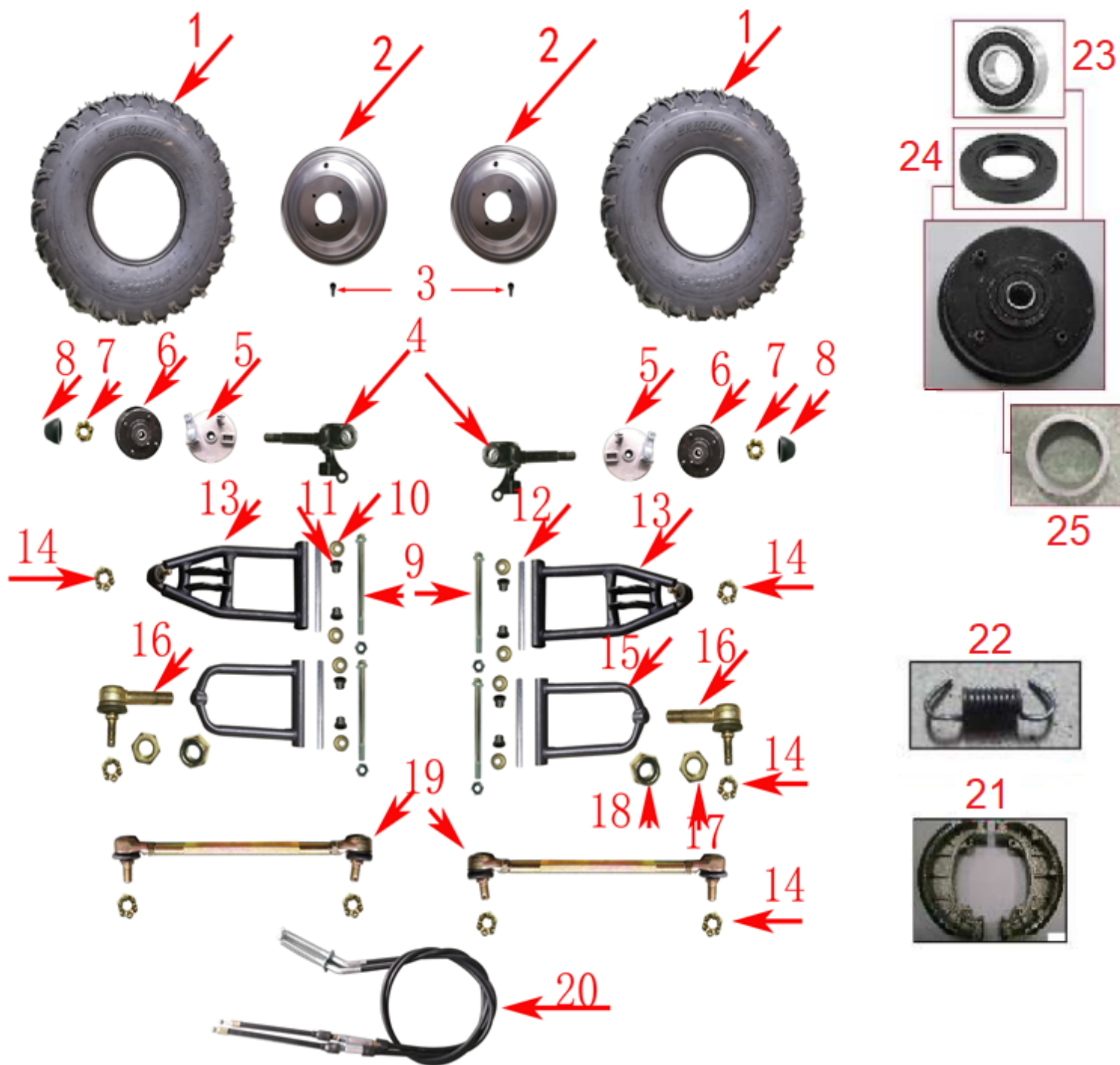
made for garden



| Position | Part number | Název | Name |
|----------|-------------|-----------------------------|---------------------|
| 1 | 561250140 | Samolepky na kapotáž - RED | Stickers set - RED |
| 2 | 561250141 | Samolepky na kapotáž - ARMY | Stickers set - ARMY |

HECHT[®] 56126

made for garden

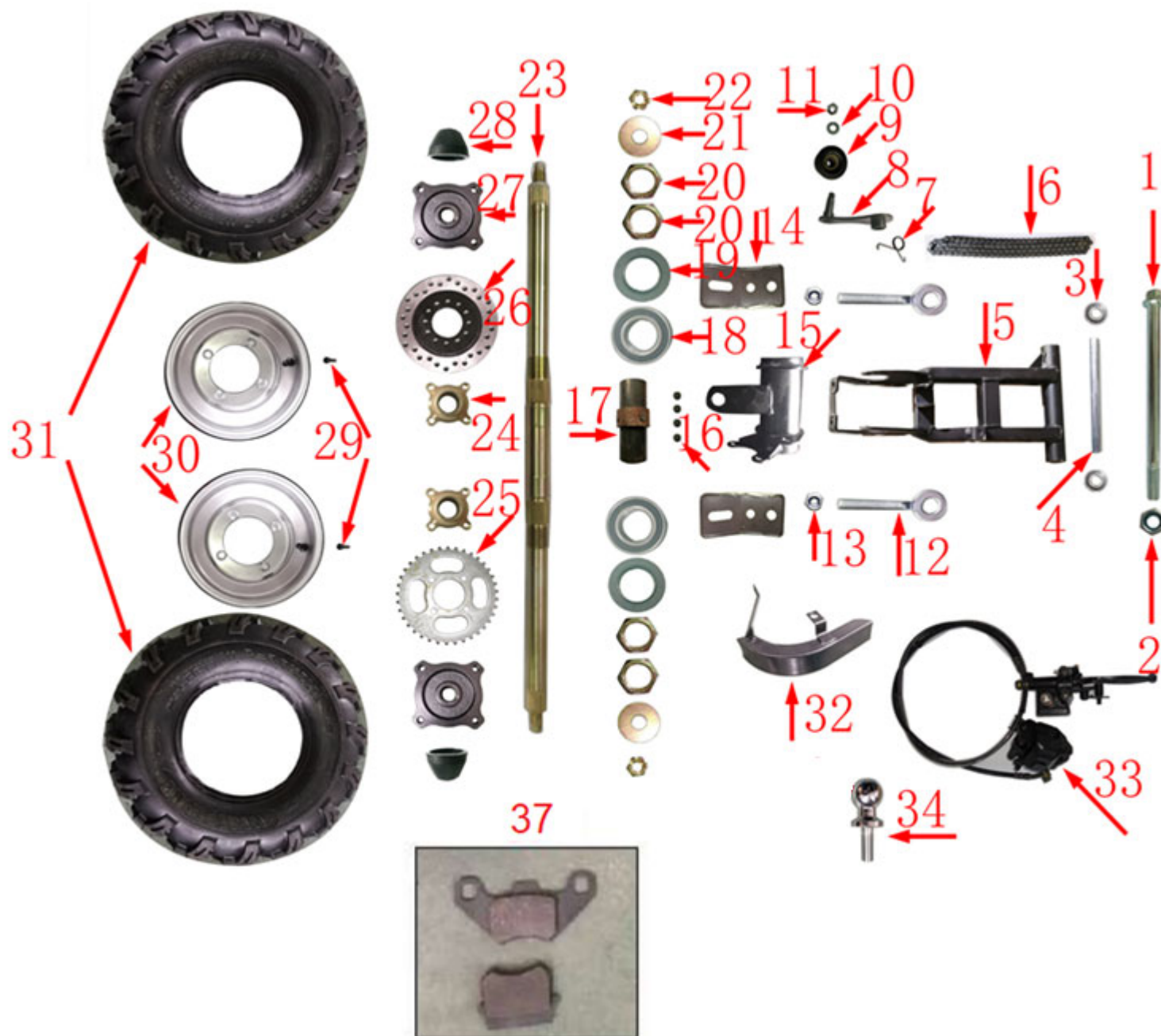


| Position | Part number | Název | Name |
|----------|-------------|--------------------|----------------------|
| 1 | 561250001 | Přední pneumatika | Front tyre |
| 2 | 561250002 | Disk předního kola | Front wheel disc |
| 3 | 593990056 | Ventilek | Valve |
| 4 | 561250004 | Osa levého kola | Left knuckle |
| | 5612500041 | Osa pravého kola | Right knuckle |
| 5 | 561250005 | Štít levé brzdy | Left brake shield |
| | 5612500051 | Štít pravé brzdy | Right bracket shield |
| 6 | 561250006 | Brzdový buben | Brake drum |
| 7 | 541200051 | Korunová matice | Nut |
| 8 | 561250008 | Krytka kola | Wheel hub cap |
| 9 | 561250009 | Šroub | Bolt |
| 10 | 561250010 | Krytka | Dust cover |
| 11 | 561250011 | Pouzdro plastové | Plastic bushing |
| 12 | 561250012 | Pouzdro | Bushing |

| Position | Part number | Název | Name |
|----------|-------------|-----------------------------|---------------------------|
| 13 | 561250013 | Spodní vidlice | Lower fork |
| 14 | 541200025 | Korunová matice | Nut |
| 15 | 561250015 | Horní vidlice | Upper fork |
| 16 | 561250016 | Kulový čep | Ball joint |
| 17 | 561250017 | Matice | Nut |
| 18 | 561250018 | Matice | Nut |
| 19 | 561250019 | Tyč řízení | Steering rod |
| 20 | 561250020 | Bowden bubnové brzdy (1 ks) | Front brake cable (1 pcs) |
| 21 | 561250021 | Brzdová čelist (pár) | Drum brake shoe (pair) |
| 22 | 561250022 | Pružina brzdy | Drum brake spring |
| 23 | 140203 | Ložisko | Bearing |
| 24 | 561250024 | Gufero | Oil seal |
| 25 | 561500030 | Pouzdro | Bushing |

HECHT® 56126

made for garden

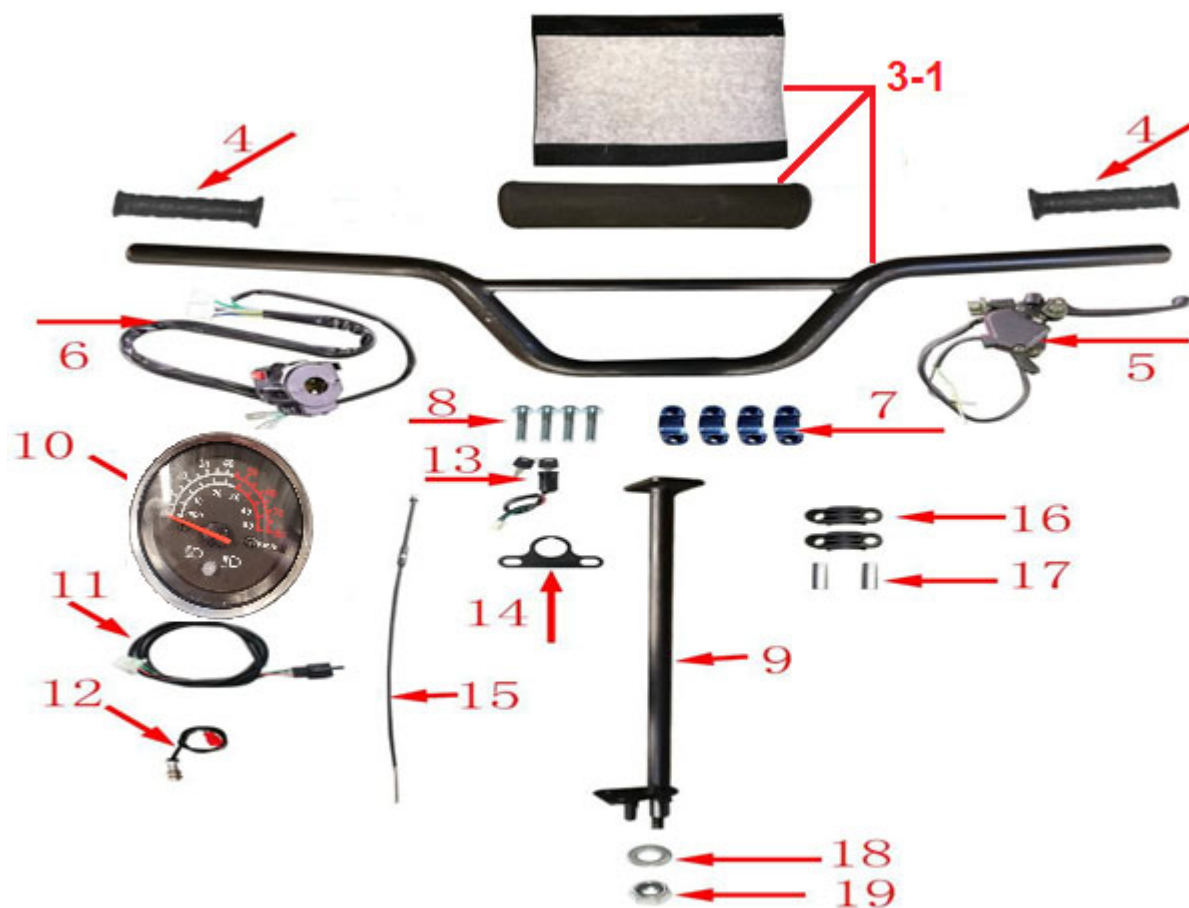


| Position | Part number | Název | Name |
|----------|-------------|------------------|-------------------|
| 1 | 100209212 | Šroub | Bolt |
| 2 | 547504020 | Matice | Nut |
| 3 | 140101 | Ložisko | Bearing |
| 4 | 561250034 | Pouzdro | Bushing |
| 5 | 561250035 | Zadní vidlice | Rear fork |
| 6 | 561250036 | Řetěz | Chain |
| 7 | 561250037 | Pružina napínáku | Tensioner spring |
| 8 | 561250038 | Páka napínáku | Tensioner bracket |
| 9 | 561250039 | Napínák řetězu | Chain tensioner |
| 10 | 120107 | Podložka | Washer |
| 11 | 110307 | Matice | Nut |
| 12 | 561250042 | Šroub napínáku | Tensioner bolt |
| 13 | 110105 | Matice | Nut |
| 14 | 561250044 | Objímka | Fixing plate |
| 15 | 561250045 | Domeček | Housing |
| 16 | 561250046 | Magnet | Magnet |
| 17 | 561250047 | Hřídel | Axle |
| 18 | 140206 | Ložisko | Bearing |

| Position | Part number | Název | Name |
|----------|-------------|------------------------|---------------------|
| 19 | 561250049 | Gufero | Oil seal |
| 20 | 561250050 | Matice | Nut |
| 21 | 561250051 | Krytka | Dust cover |
| 22 | 587002137 | Korunová matice | Nut |
| 23 | 561250053 | Zadní osa | Rear axle |
| 24 | 561250054 | Náboj brzdy | Brake retainer |
| 25 | 561250055 | Zadní řetězka | Rear sprocket |
| 26 | 561250056 | Brzdový kotouč | Brake disc |
| 27 | 561250057 | Náboj kola | Rear wheel hub |
| 28 | 561250058 | Krytka kola | Rear wheel hub cap |
| 29 | 561250059 | Ventilek | Valve |
| 30 | 561250060 | Disk zadního kola | Rear wheel disc |
| 31 | 561250061 | Zadní pneumatika | Rear tire |
| 32 | 561250062 | Kryt řetězu | Chain cover |
| 33 | 561250063 | Zadní brzda kompletní | Rear brake assembly |
| 34 | 561250064 | Tažná koule | Tow ball |
| 37 | 561250067 | Brzdové destičky (pár) | Brake pads (pair) |

HECHT® 56126

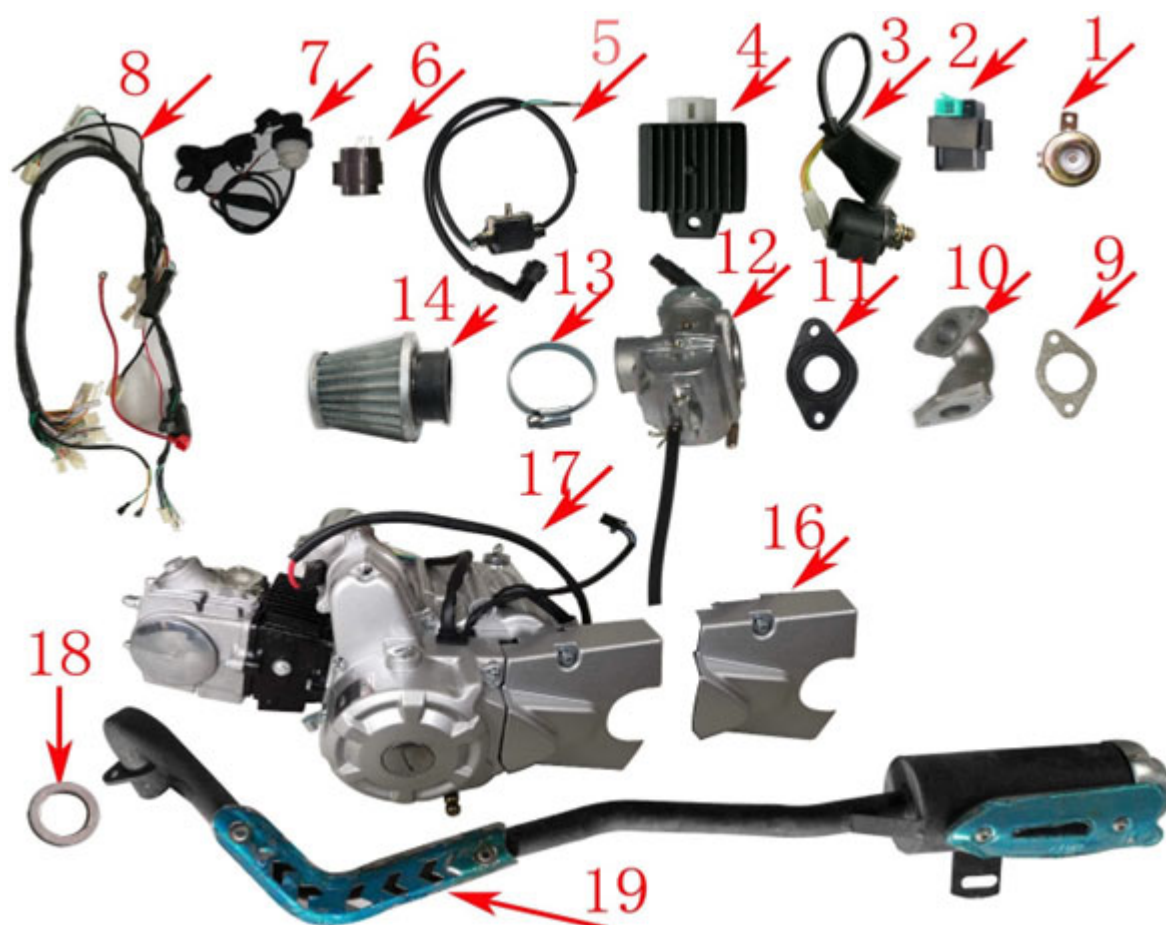
made for garden



| Position | Part number | Název | Name |
|----------|-------------|---------------------|--------------------|
| 3-1 | 561250073 | Řídítka kompletní | Handlebar assembly |
| 4 | 561250074 | Rukojeť | Grip |
| 5 | 561250075 | Ovládací páka | Control lever |
| 6 | 561250076 | Spínač levého madla | Switch |
| 7 | 561250077 | Objímka | Sleeve |
| 8 | 100205047 | Šroub | Bolt |
| 9 | 561250079 | Tyč řídítek | Steering column |
| 10 | 561260070 | Tachometr | Speedmeter |
| 11 | 561250081 | Připojovací kabel | Connecting cable |
| 12 | 561250082 | Snímač rychlosti | Speed sensor |
| 13 | 547506016 | Spínač s klíčky | Switch with keys |
| 14 | 561250084 | Držák spínače | Switch bracket |
| 15 | 561250085 | Bowden plynu | Throttle cable |
| 16 | 561250086 | Objímka | Sleeve |
| 17 | 561250087 | Pouzdro | Bushing |
| 18 | 120107 | Podložka | Washer |
| 19 | 110107 | Matice | Nut |

HECHT[®] 56126

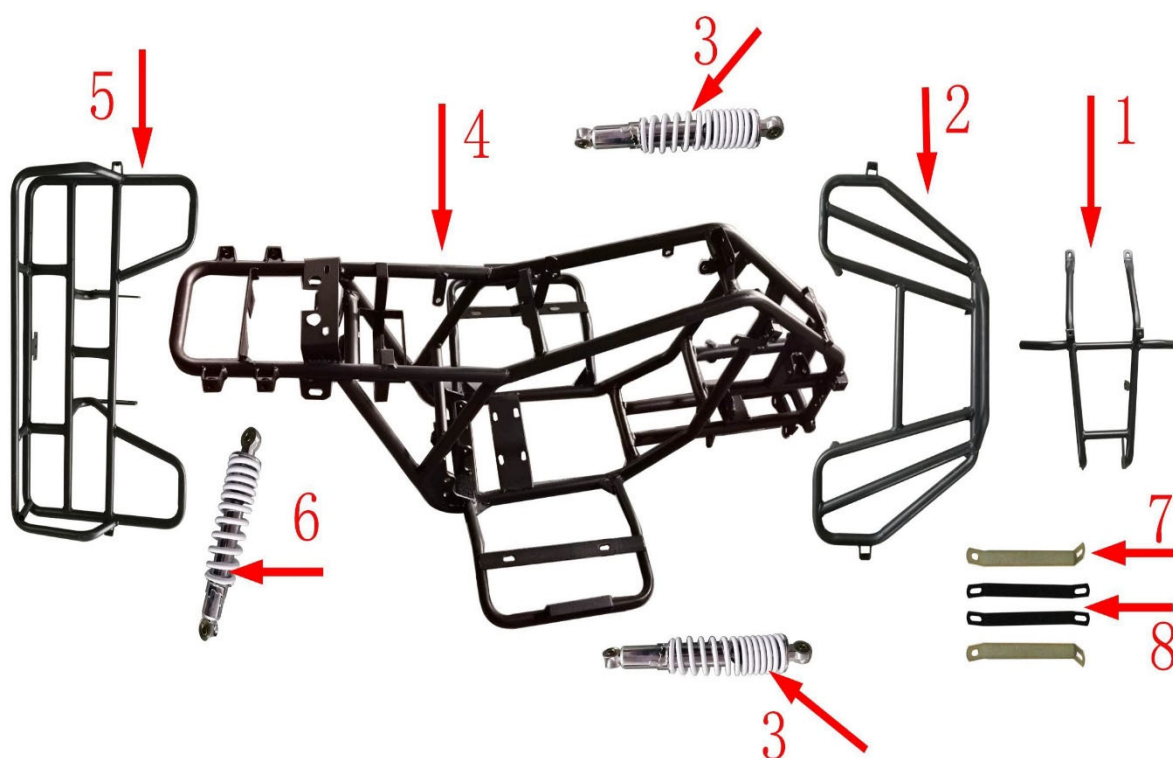
made for garden



| Position | Part number | Název | Name |
|----------|-------------|-----------------------------|------------------------------|
| 1 | 561250091 | Klakson | Horn |
| 2 | 561250092 | Relé | Relay |
| 3 | 561250093 | Relé | Relay |
| 4 | 561250094 | Usměřovač | Rectifier |
| 5 | 561250095 | Cívka zapalování | Ignition coil |
| 6 | 561250096 | Přerušovač směrových světel | Circuit breaker (turn light) |
| 7 | 561250097 | Bezpečnostní mech. pojistka | Safety mechanical braker |
| 8 | 561260071 | Kabeláž | Main cable |
| 9 | 561250099 | Těsnění | Gasket |
| 10 | 561250100 | Příruba | Pipe |
| 11 | 561250101 | Těsnění | Gasket |
| 12 | 561250102 | Karburátor | Carburetor |
| 13 | 561250103 | Stahovací objímka | Clamp |
| 14 | 561250104 | Vzduchový filtr | Air filter |
| 16 | 561250106 | Kryt řetězu | Chain cover |
| 17 | 561260107 | Motor | Engine |
| 18 | 561250108 | Těsnění výfuku | Muffler gasket |
| 19 | 561250109 | Výfuk | Muffler |

HECHT[®] 56126

made for garden



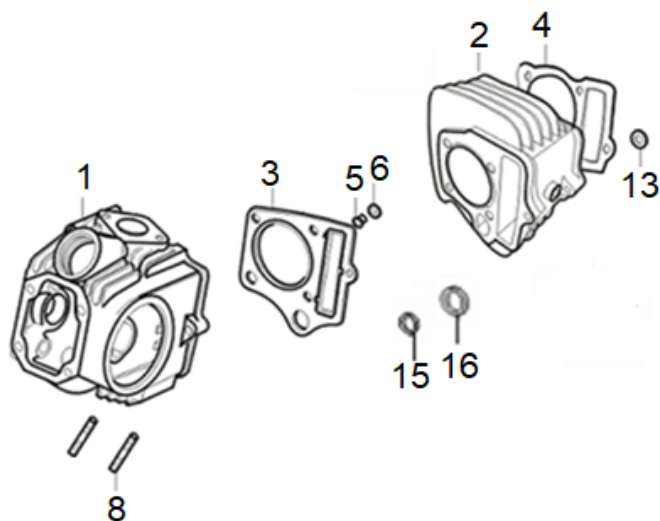
| Position | Part number | Název | Name |
|----------|-------------|-----------------------|-------------------------------|
| 1 | 561250111 | Přední nárazník | Front bumper |
| 2 | 561250112 | Přední nosič | Front shelf |
| 3 | 561260113 | Přední tlumič | Front shock absorber |
| 4 | 561250114 | Rám | Frame |
| 5 | 561250115 | Zadní nosič | Rear shelf |
| 6 | 561260116 | Zadní tlumič | Rear shock absorber |
| 7 | 561250117 | Vzpěra nosiče (pár) | Front shelf brackets (pair) |
| 8 | 561250118 | Vzpěra kapotáže (pár) | Plastic cover brackets (pair) |

HECHT® 56126

made for garden



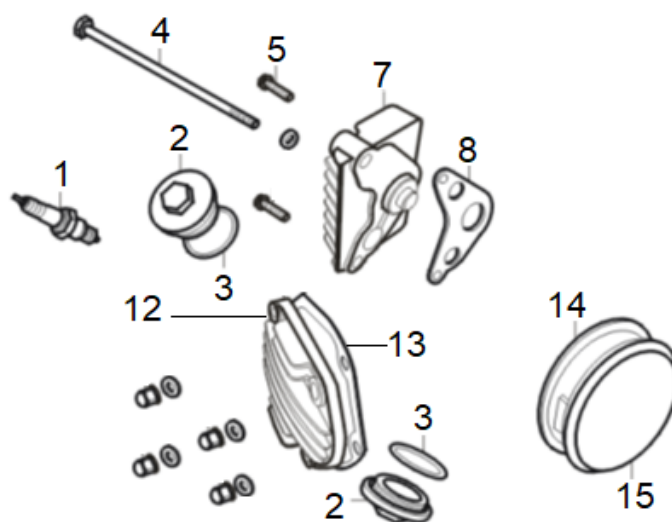
| Position | Part number | Název | Name |
|----------|-------------|--------------------------|----------------------|
| 1 | 561250120 | Kapotáž Army | Plastic cover Army |
| | 561250121 | Kapotáž červená | Plastic cover red |
| 2 | 561250122 | Přední kryt | Front cover |
| 3 | 561250123 | Přední plastový nárazník | Front plastic bumper |
| 4 | 561250124 | Přední maska | Front mask |
| 5 | 561250125 | Přední světlo | Front light |
| 6 | 561250126 | Zadní světlo | Rear light |
| 7 | 561250127 | Blinkr | Turning light |
| 8 | 561250128 | Levý nášlap | Left footrest |
| | 5612501281 | Pravý nášlap | Right footrest |
| 9 | 561250129 | Palivová nádrž | Fuel tank |
| 10 | 561250130 | Palivový filtr | Fuel filter |
| 11 | 561250131 | Palivová hadička kratší | Short fuel tube |
| 12 | 561250132 | Palivová hadička delší | Long fuel tube |
| 14 | 541250223 | Akumulátor | Battery |
| 15 | 561250135 | Sedadlo | Seat |
| 16 | 561250136 | Odrážka | Reflector |
| 17 | 561260137 | Palivový kohout | Fuel faucet |



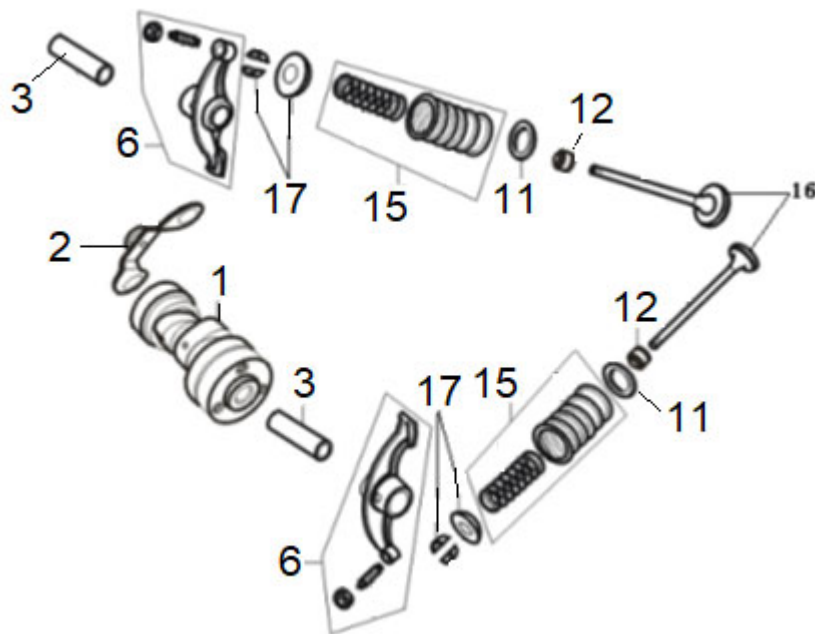
| Position | Part number | Název | Name |
|----------|-------------|---------------------|----------------------|
| 1 | 561250201 | Hlava válce | Cylinder head |
| 2 | 561250202 | Válec | Cylinder |
| 3 | 561250203 | Těsnění hlavy válce | Cylinder head gasket |
| 4 | 561250204 | Těsnění válce | Cylinder gasket |
| 6 | 561250206 | Těsnící pouzdro | Čep |
| 8 | 561250208 | Svorník | Stud bolt |
| 13 | 561250213 | O kroužek | O ring |
| 16 | 561250216 | Těsnící kroužek | Seal ring |

HECHT® 56126

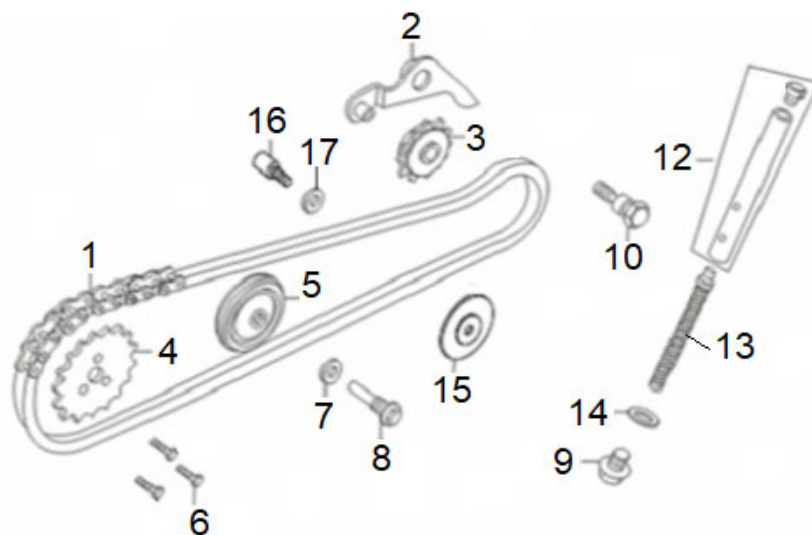
made for garden



| Position | Part number | Název | Name |
|----------|----------------|--------------------------|----------------------------|
| 1 | 11101-A142-003 | Svíčka zapalování | Spark plug |
| 2 | 561250222 | Krytka | Cover |
| 3 | 561250223 | O kroužek | O ring |
| 7 | 561250227 | Ventilové víko | Cylinder head cover |
| 8 | 561250228 | Těsnění ventilového víka | Cylinder head cover gasket |
| 12 | 561250232 | Ventilové víko | Cylinder head cover |
| 13 | 561250233 | Těsnění ventilového víka | Cylinder head cover gasket |
| 14 | 561250234 | Těsnění ventilového víka | Cylinder head cover gasket |
| 15 | 561250235 | Kryt hlavy | Cylinder side cover |



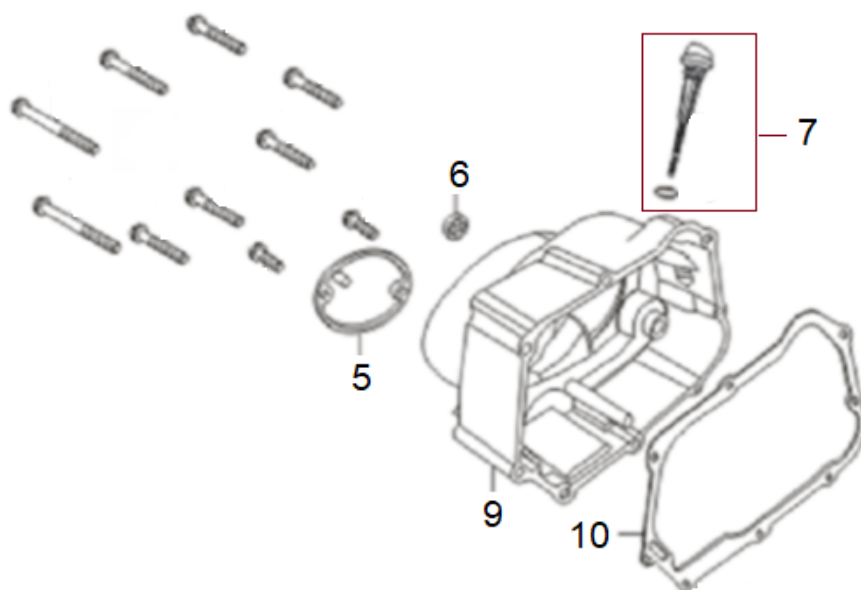
| Position | Part number | Název | Name |
|----------|-------------|--------------------------|---------------------|
| 1 | 561250241 | Vačková hřídel | Camshaft |
| 2 | Nedostupné | Páčka | Reducing valve |
| 3 | 561250243 | Čep vahadla | Valve rocker axle |
| 6 | 561250246 | Vahadlo ventilu | Valve rocker |
| 11 | 561250251 | Podložka pružina ventilu | Valve spring washer |
| 12 | 561250252 | Těsnění ventilu | Valve seal |
| 15 | 561250255 | Pružina ventilu | Valve spring |
| 16 | 561250256 | Ventily set | Valve set |
| 17 | 561250257 | Pojistka ventilu | Valve locker |



| Position | Part number | Název | Name |
|----------|-------------|------------------------|------------------------|
| 1 | 561250261 | Řetěz | Chain |
| 2 | 561250262 | Páka napínaču | Tensioner lever |
| 3 | 561250263 | Napínací kladka řetězu | Chain tensioner pulley |
| 4 | 561250264 | Řetězka | Sprocket |
| 5 | 561250265 | Vodící kladka řetězu | Guide pulley |
| 6 | 561250266 | Šroub řetězky | Bolt |
| 7 | 120105 | Podložka | Washer |
| 8 | 561250268 | Čep kladky | Bolt |
| 9 | 746001066 | Šroub | Bolt |
| 10 | 561250270 | Čep | Pin |
| 12 | 561250272 | Pouzdro | Pouzdro |
| 13 | 561250273 | Pružina | Spring |
| 14 | 561250274 | Podložka | Washer |
| 15 | 561250275 | Napínací kladka řetězu | Pulley |
| 16 | 561250276 | Čep řetězky | Pin |
| 17 | 120203 | Pružná podložka | Spring washer |

HECHT[®] 56126

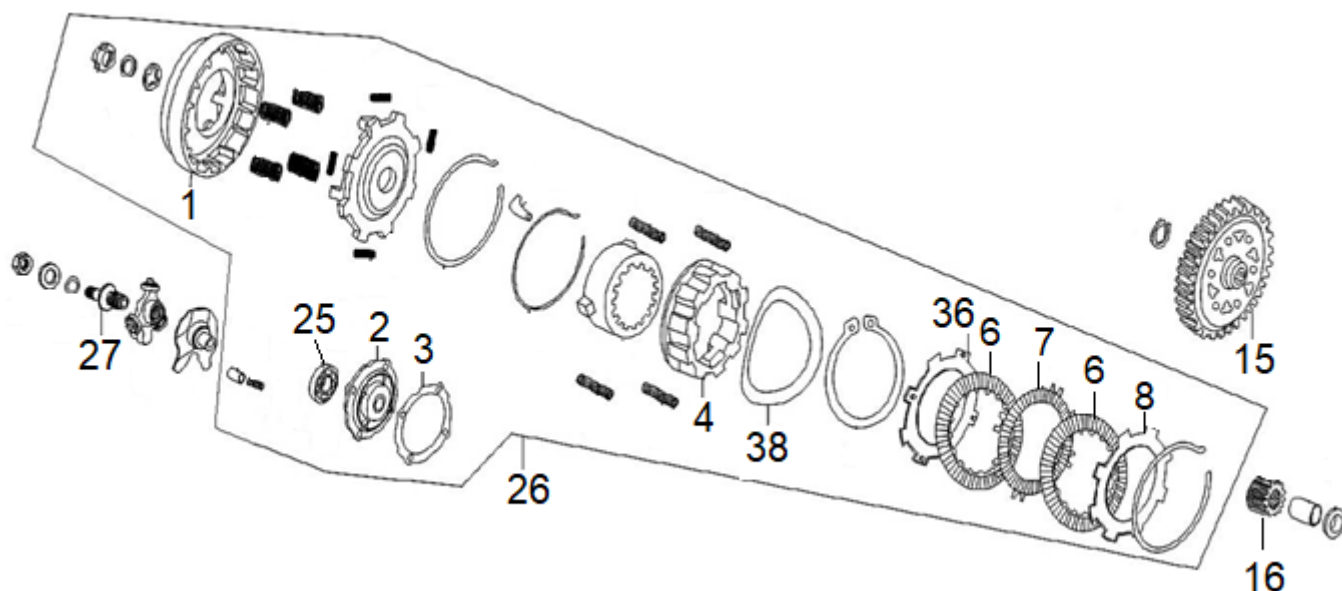
made for garden



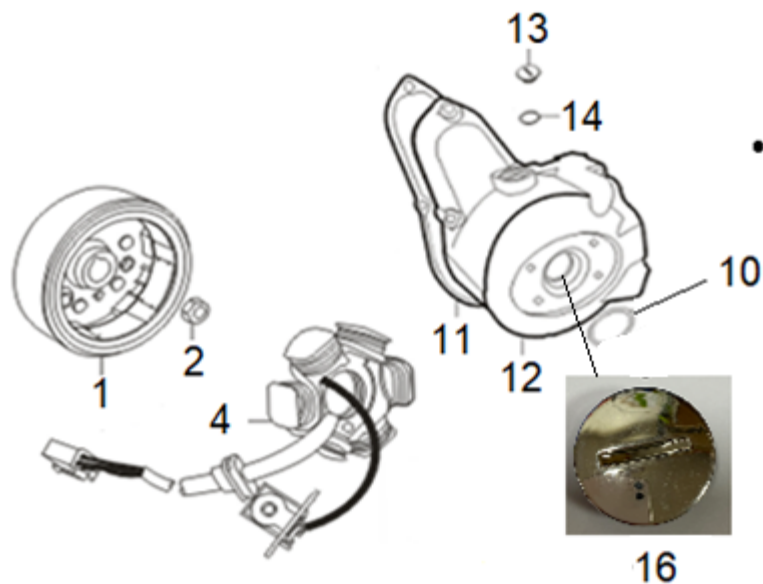
| Position | Part number | Název | Name |
|----------|-------------|----------------------|-----------------------|
| 5 | 561250285 | Krytka | Decorative cover |
| 6 | 561250286 | Olejoznak | Oil glass |
| 7 | 561250287 | Olejová měrka | Oil dipstick |
| 9 | 561250289 | Kryt skříně pravý | Crankcase right cover |
| 10 | 561250290 | Těsnění skříně pravé | Crankcase right cover |

HECHT[®] 56126

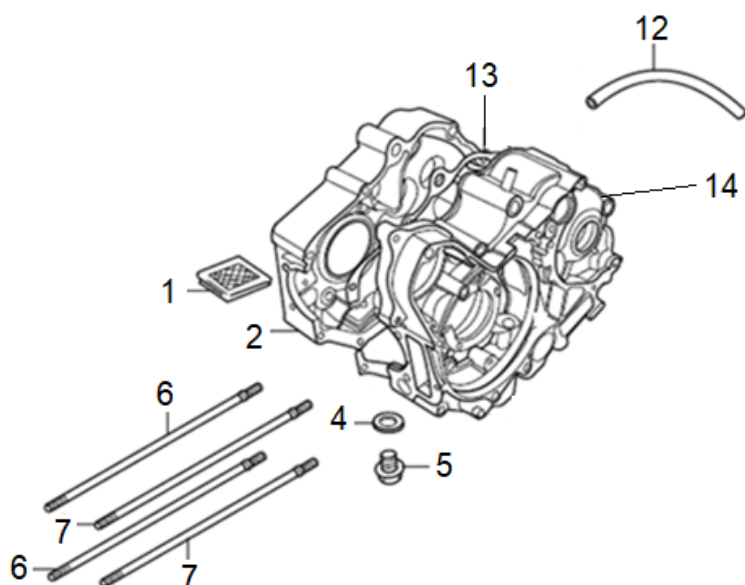
made for garden



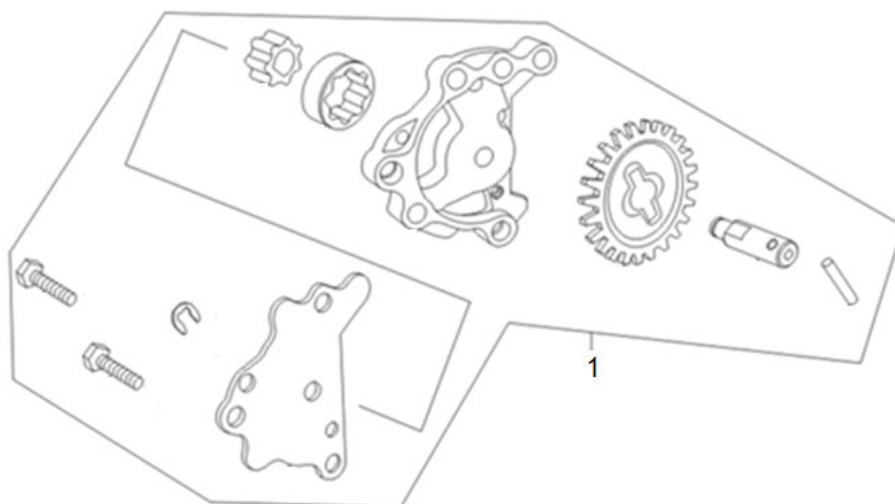
| Position | Part number | Název | Name |
|----------|-------------|------------------|---------------------|
| 1 | 561250301 | Kryt spojky | Clutch cover |
| 2 | 561250302 | Kryt spojky | Clutch cover |
| 3 | 561250303 | Těsnění | Gasket |
| 4 | 561250304 | Ozubení spojky | Gear |
| 6 | 561250306 | Lamela | Friction disc |
| 7 | 561250307 | Lamela | Friction disc |
| 8 | 561250308 | Podložka lamely | Friction disc plate |
| 15 | 561250315 | Ozubené kolo | Gear |
| 16 | 561250316 | Ozubené kolo | Gear |
| 25 | 561250325 | Ložisko | Bearing |
| 26 | 561250326 | Spojka kompletní | Clutch assembly |
| 27 | 561250327 | Seřizovací šroub | Bolt |
| 36 | 561250336 | Podložka lamely | Washer |
| 38 | 561250338 | Vlnová podložka | Wave washer |



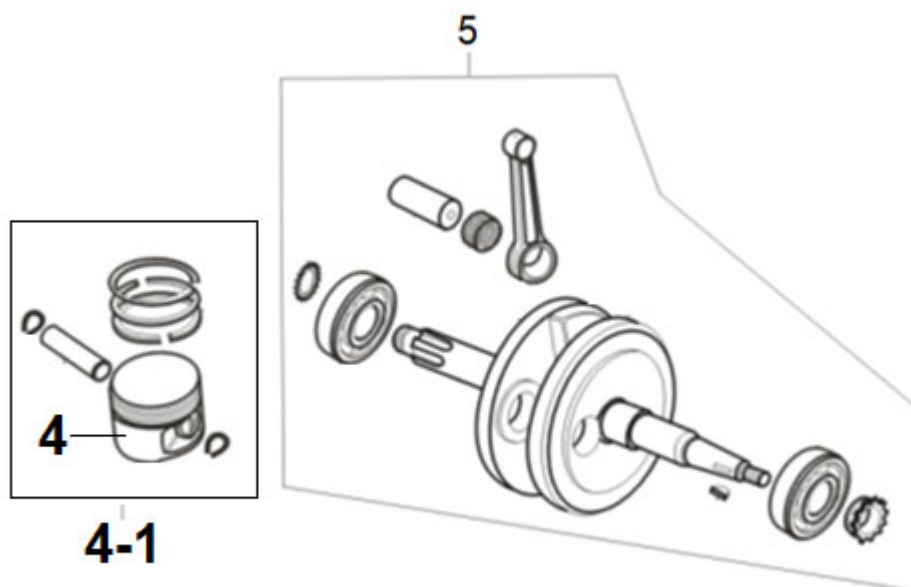
| Position | Part number | Název | Name |
|----------|-------------|---------------------|------------------------|
| 1 | 561250341 | Setrvačnick | Flywheel |
| 2 | 03030020005 | Matice | Nut |
| 4 | 561250344 | Cívka dobíjení | Charge coil |
| 10 | 561250350 | O kroužek | O ring |
| 11 | 561250351 | Těsnění skříně levé | Crankcase cover gasket |
| 12 | 561250352 | Kryt skříně levý | Crankcase left cover |
| 13 | 561250353 | Zátka | Plug |
| 14 | 561250354 | O kroužek | O ring |
| 16 | 561250356 | Krytka | Decorative cover |



| Position | Part number | Název | Name |
|----------|------------------|------------------------|------------------|
| 1 | 561250361 | Filtr | Filter |
| 2 | Pouze celý motor | Kliková skříň pravá | Right crankcase |
| 4 | 120109 | Podložka | Washer |
| 5 | 561250365 | Vypouštěcí šroub | Oil drain bolt |
| 6 | 561250366 | Svorník | Stud bolt |
| 7 | 561250367 | Svorník | Stud bolt |
| 13 | 561250373 | Těsnění klikové skříně | Crankcase gasket |
| 14 | Pouze celý motor | Kliková skříň levá | Left crankcase |



| Position | Part number | Název | Name |
|----------|-------------|-------------------|-----------|
| 1 | 561250381 | Palivové čerpadlo | Fuel pump |



| Position | Part number | Název | Name |
|----------|-------------|----------------|-----------------|
| 4-1 | 5612503941 | Píst kompletní | Piston assembly |
| 4 | 561250394 | Píst | Piston |
| 5 | 561250395 | Klíková hřídel | Crankshaft |

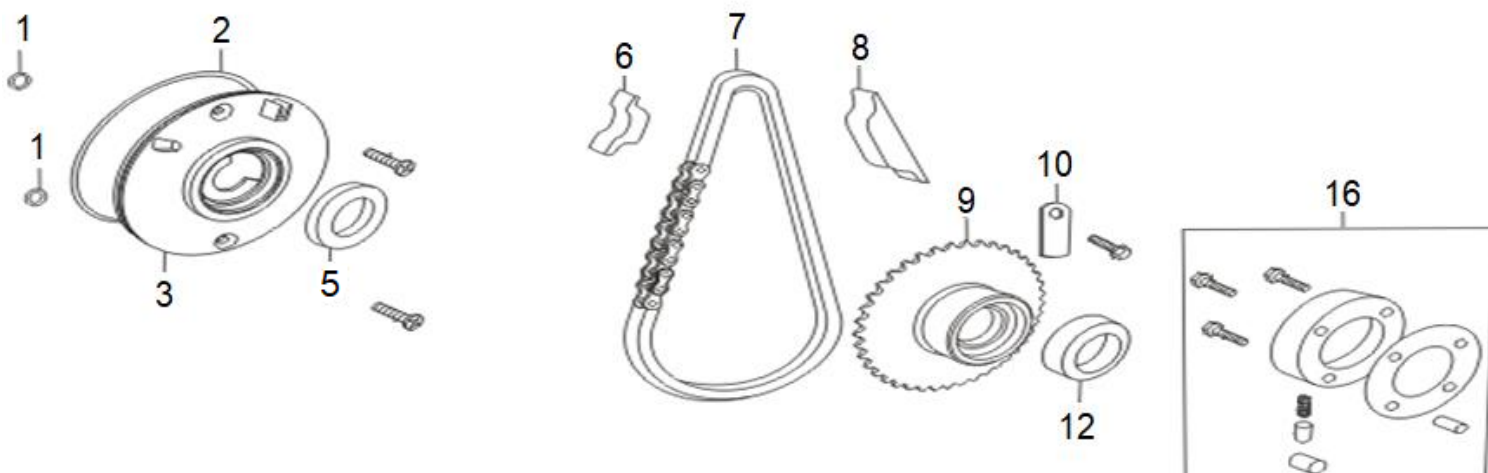


1

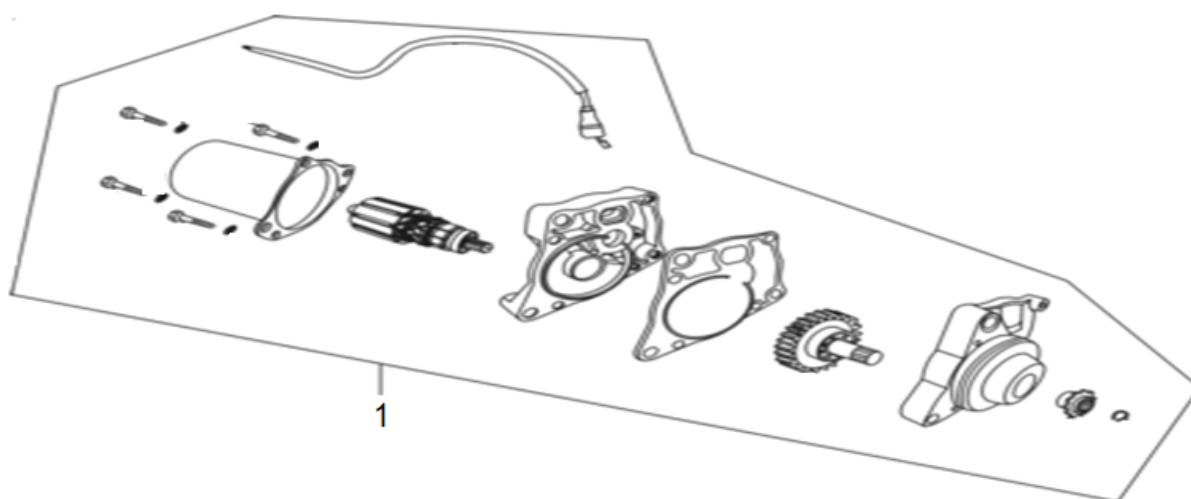
| Position | Part number | Název | Name |
|----------|-------------|-------------------------------|-----------------------------|
| 1 | 561260411 | Automatická převodovka kompl. | Automatic transmission assy |
| 7 | 142103 | Ložisko | Bearing |
| 8 | 142101 | Ložisko | Bearing |
| 9 | 140101 | Ložisko | Bearing |

HECHT® 56126

made for garden



| Position | Part number | Název | Name |
|----------|-------------|----------------------|---------------------------|
| 1 | 561250451 | O kroužek | O ring |
| 2 | 561250452 | O kroužek | O ring |
| 3 | 561250453 | Kryt | Cover |
| 5 | 541250566 | Gufero | Oil seal |
| 6 | 561250456 | Vodítko řetězu | Chain guide |
| 7 | 561250457 | Řetěz | Chain |
| 8 | 561250458 | Vodítko řetězu | Chain guide |
| 9 | 561250459 | Řetězka (vč. gufera) | Sprocket (incl. Oil seal) |
| 10 | 561250460 | Přítlačná podložka | Fixing plate |
| 12 | 541250570 | Gufero | Oil seal |
| 16 | 561250466 | Spojka | Clutch |



| Position | Part number | Název | Name |
|----------|-------------|--------------------|------------------|
| 1 | 561250500 | Elektrický startér | Electric starter |