

HECHT[®] 56151

made for garden



2



4



1



3



5

7

WARNING! WARNUNG! VÝSTRAHA!
VÝSTRAHA! OSTRZEŻENIE! FIGYELMEZTÉS!

EN - ATV TYPE I CATEGORY G. Please read the operating instructions!
DE - ATV TYP I KATEGORIE G. Zuerst lesen sie bitte, sorgfältig die gebrauchsanleitung!
CS - ATV TYP I KATEGORIE G. Než začnete používat, přečtěte si prosím návod k obsluze!
SK - ATV TYP I KATEGORIA G. Najprv si prečítajte návod na obsluhu!
PL - QUAD (ATV) TYP I KATEGORIA G. Najpierw przeczytaj instrukcję obsługi!
HU - ATV TÍPUS I KATEGÓRIA G. Először olvassa el a használati útmutatót!

CAUTION

Connecting the Battery / Anschluss der Batterie
/ Zapojení baterie / Zapojenie batérie /
Podłączenie baterii / Az akkumulátor bekötése

BLACK SCHWARZ ČERNÁ CZERNIA CZARNY FERRITE		BLACK SCHWARZ ČERNÁ CZERNIA CZARNY FERRITE
RED ROT ČERVENÁ CZERWONA CZERWONY PIRRO		RED ROT ČERVENÁ CZERWONA CZERWONY PIRRO

Battery charger connection • Batterie-Ladegerätanschluss • Konektor nabíječky
Bateria • Konektor ładowarki baterii • Płaczak ładowania akumulatora •
Akumulátor csatlakozás

DC 72 V / 3,5 A

WARNING: The face mask only be replaced by a face of the same parameters. **Wichtig:** Das Gesichtsmasken muss bei Umbau, Austausch oder
Umbauung.
VAROVÁNÍ: Při výměně masky použijte masku se stejnými parametry. **UWAGA:** Przy wymianie maski użyj maski o takich samych parametrach. **FIGYELMEZTÉS:** A maszkacserélés során csak paraméterekkel megegyező maszkot használjon.
BRIGGS & STRATTON

120 kg

100 kPa
15 PSI

100 kPa
15 PSI

53 kg

5,8 kg

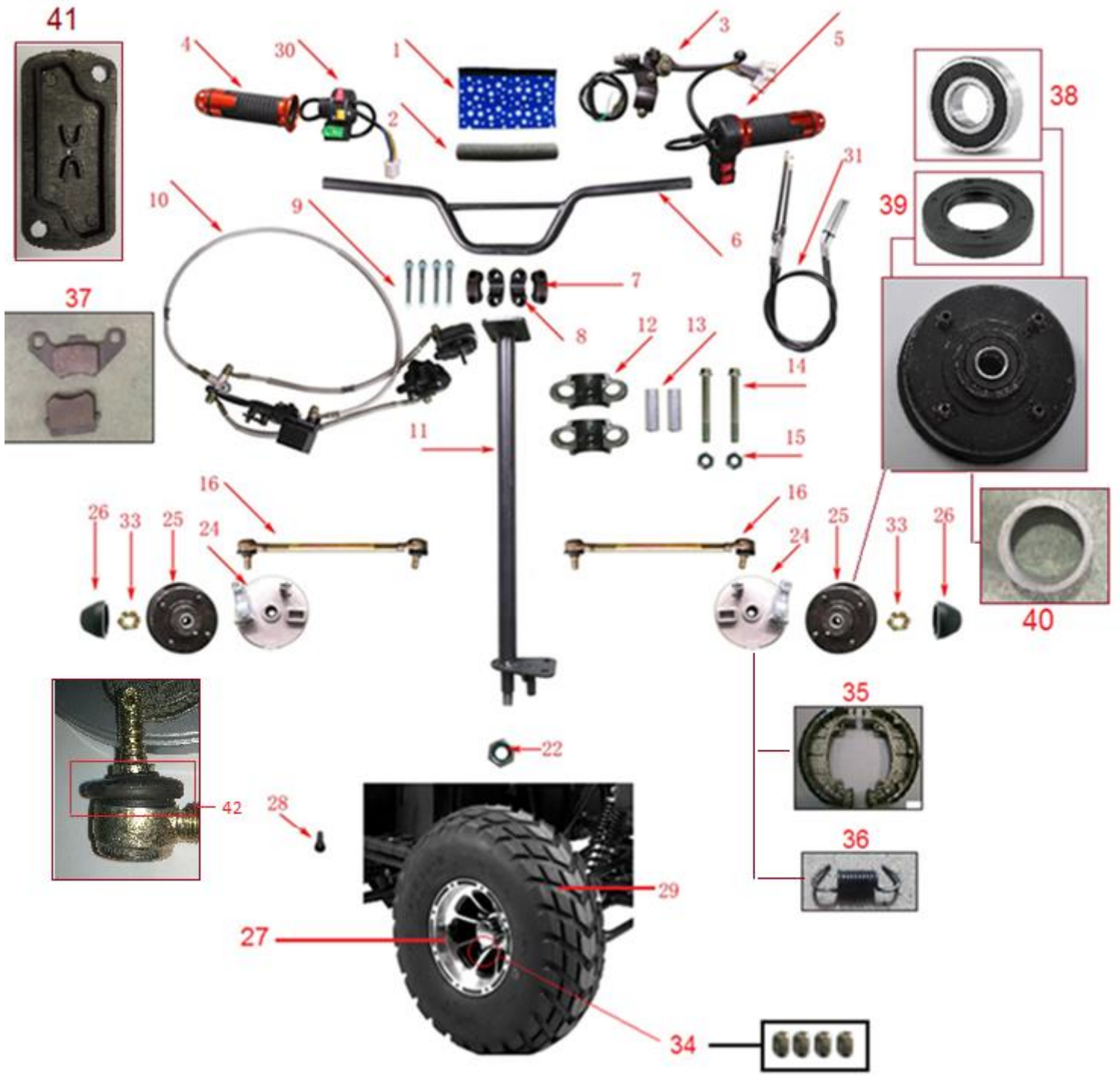
Position	Part number	Název	Name
1	708011001	Bezdušová opravná sada BRTK-40	Tubeless repair set BRTK-40
2	HECHT0054700	Vlajka	Flag
3	HECHT0056155	Sada hliníkových kol	Alu wheel set
4	HECHT52001BLACK	ATV batoh černý	ATV bag black
5	HECHT52001CAMO	ATV batoh kamufláž	ATV bag camouflage
7	561500161	Bezpečnostní nálepky	Safety stickers



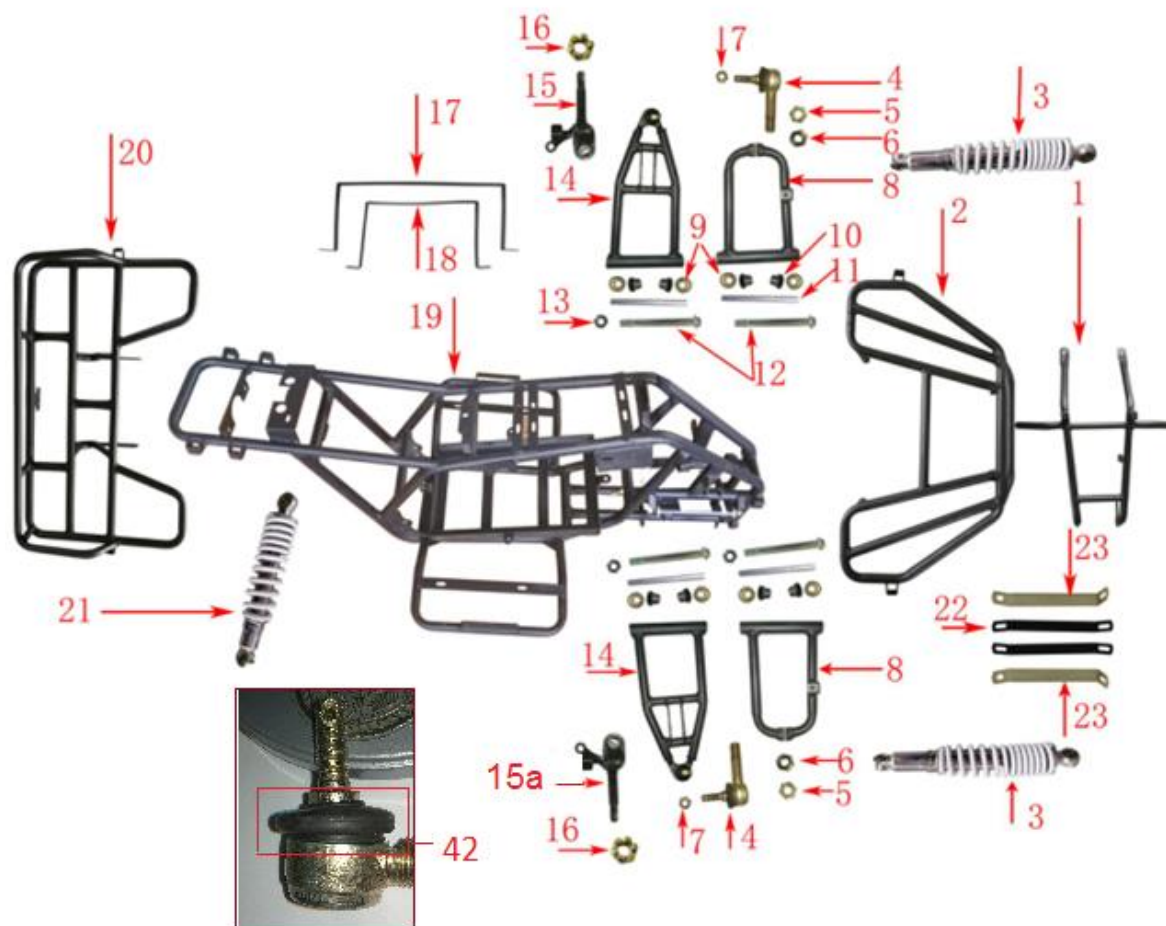
Position	Part number	Název	Name
1	561500001	Konektor nabíječky	Charger connector
2	561500002	Nabíječka	Charger
<p>Při koupi nové nabíječky je potřeba ověřit kompatibilitu s konektorem nabíječky 561500001 a případně koupit a vyměnit konektor nabíječky. / When buying a new charger, you need to check the compatibility with the charger connector 561500001 and, if necessary, buy and replace the charger connector.</p>			
3	561500003	Klakson	Horn
4	561500004	Přerušovač směrových světel	Circuit breaker (turn lights)
5	561500005	Jistič	Overload protection
6	561500006	Svorkovnice	Terminal
8	561500008	Ukazatel nabití baterie	Battery meter
10	561520010	Tachometr	Speedometer
11	561500007	Snímač rychlosti	Speed sensor
12	561500010	Měnič napětí	Voltage converter
13	561520115	Elektronika	Controller
14	561500012	Kabeláž	Cable
15	703110014	Akumulátor 12V (1ks)	Battery 12V (1pcs)
16	561520100	Držák tachometru	Speedometer bracket
17	547506016	Spínací skříňka s klíčkem	Switchbox with key

HECHT[®] 56151

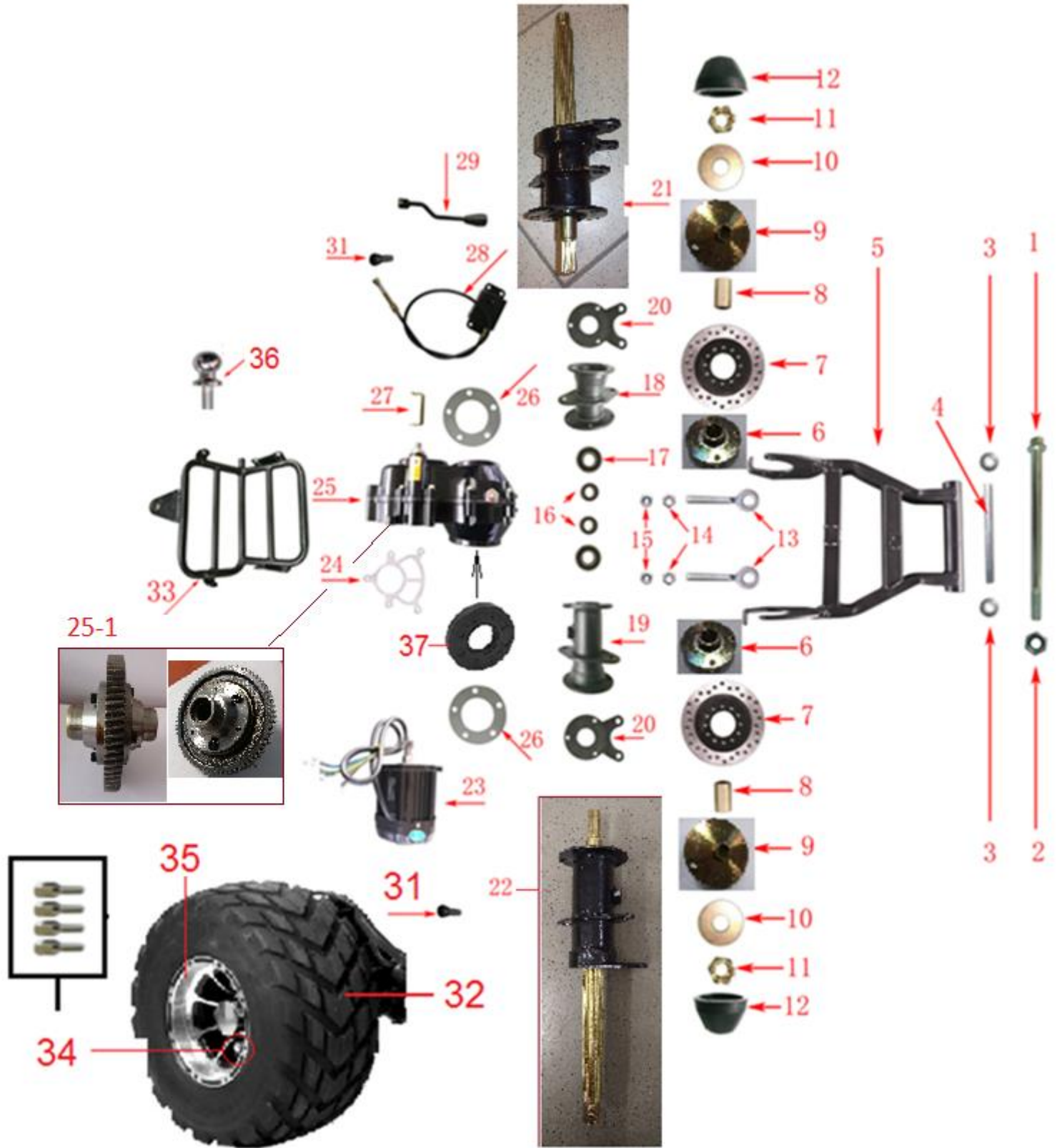
made for garden



Position	Part number	Název	Name
3	561500015	Přední brzda	Front brake
4	561500016	Levá rukojeť	Left handle
5	561500017	Pravá rukojeť	Right handle
6	561500018	Řídítka	Handlebar
7	561500019	Třmen řidítek	Handlebar bracket
8	561500020	Třmen řidítek spodní	Handlebar bracket lower
9	561500021	Šroub	Bolt
10	561500022	Zadní brzda	Rear brake
11	561500023	Volantová tyč	Handlebar column
12	561500024	Objímka	Sleeve
13	561500025	Pouzdro	Bushing
14	561500026	Šroub	Bolt
15	561500027	Matice	Nut
16	561500028	Tyč řízení	Steering rod
24	561500036	Štít bubnové brzdy	Drum brake disc
25	561500037	Brzdový buben	Drum
26	561500038	Gumová krytka	Dust cap
27	561510039	Disk předního kola	Front wheel disc
28	561500040	Ventilek	Valve
29	561510041	Přední pneumatika	Front tyre
30	561500042	Spínač	Switch
31	561500043	Bowden přední brzdy	Front brake cable
33	561520016	Korunová matice kola	Wheel slotted nut
34	561550045	Matice předního kola	Front wheel nut
35	561500110	Brzdová čelist (pár)	Drum brake shoe (pair)
36	561500111	Vratná pružina brzdy	Drum brake return spring
37	561500120	Brzdové destičky (set)	Brake pads (set)
38	140203	Ložisko	Bearing
39	551002290	Gufero	Oil seal
40	561500130	Pouzdro brzdového bubnu	Brake drum bushing
41	561500160	Těsnění kotoučové brzdy	Rubber gasket (for disc brake)
42	561500112	Prachovka	Dust cover



Position	Part number	Název	Name
1	561500044	Přední rám	Front bumper
2	561500045	Přední nosič	Front shelf
3	561500046	Přední tlumič	Front shock absorber
	561500162	Silenblok tlumiče	Rubber silent block (part of 561500046)
4	561520004	Kulový čep	Ball joint
5	561520005	Matice nízká	Nut (thin)
6	561520006	Matice pojistná	Lock nut
7	561520007	Korunová matice	Slotted nut
8	561520008	Horní vidlice	Upper fork
9	561500048	Krytka	Dustproof cover
10	561500049	Pouzdro	Bushing
11	561520011	Pouzdro	Spacer
12	561500052	Šroub	Bolt
13	561500053	Matice	Nut
14	561520054	Spodní vidlice	Lower swingarm
15	561520015	Osa levého kola	Left wheel axle
15a	561520015P	Osa pravého kola	Right wheel axle
16	561520016	Korunová matice kola	Wheel slotted nut
17	561500056	Pásek baterie	Battery strap
18	561500057	Pásek baterie	Battery strap
19	561500058	Rám	Frame
20	561500059	Zadní nosič	Rear shelf
21	561500060	Zadní tlumič	Rear shock absorber
	561500162	Silenblok tlumiče	Rubber silent block (part of 561500060)
22	561500063	Vzpěra kapotáže krátká (pár)	Short support bar (pair)
23	561500064	Vzpěra kapotáže dlouhá (pár)	Long support bar (pair)
42	561500112	Prachovka	Dust cover



Position	Part number	Název	Name
1	561500065	Šroub	Bolt
2	561500066	Matice	Nut
3	561500067	Ložisko	Bearing
4	561500068	Pouzdro	Bushing
5	561500069	Zadní vidlice	Rear swingarm
6	561500070	Náboj brzdy	Brake retainer
7	561500071	Brzdový kotouč	Brake disc
8	561500072	Pouzdro	Bushing
9	561520073	Náboj kola	Rear wheel hub
10	561500074	Krytka	Dustproof cover
11	547503005	Korunová matice	Slotted nut
12	561500038	Gumová krytka	Rubber cap
13	561500078	Šroub napínání	Chain tensioner
14	561500079	Matice	Nut
15	561500080	Matice	Nut
16	149304	Ložisko	Bearing
17	140105	Ložisko	Bearing
18	561520083	Polonáprava levá	Left rear retainer
19	561520084	Polonáprava pravá	Right rear retainer
20	561520020	Držák brzdy	Brake fixing plate
21	561520101	Poloosa zadní levá	Left rear wheel axle
22	561520102	Poloosa zadní pravá	Right rear wheel axle
<p>Poloosy jsou včetně pozic 18 a 20 – Drive axles include parts 18 and 20 Pokud máte pozice 21/22 v délkách 330/370, je třeba vyměnit i pouzdro pozice 8 (95 místo 80).</p> <p>If you your parts position 21/22 are 330/370 long, they need to be changed together with position 8 (95 instead of 80).</p>			
23	561500100	Motor samostatný	Motor
24	561520024	Těsnění motoru	Motor gasket
25	561520093	Převodovka	Gearbox assembly
25-1	561520093-1	Soukolí převodovky	Gear
26	561520026	Těsnění	Gasket
27	561520095	Držák bowdenu	Cable bracket
28	561520113	Bowden reduktoru	Differential cable
29	561520097	Páka reduktoru	Differential control lever
31	547503009	Ventilek	Tube valve
32	561510083	Zadní pneumatika	Rear wheel tyre
33	561500084	Spodní rám (bez koule)	Tow frame (without ball)
34	561550106	Šroub zadního kola	Rear wheel bolt
35	561510081	Disk zadního kola	Rear wheel disc
36	561550108	Závěsná koule	Tow ball
37	857300104	Gufero	Oil seal



Position	Part number	Název	Name
1	561500085	Přední nárazník	Front bumper
2	561500086	Přední světlo	Headlight
3	561500087	Kryt světel	Lights cover
4	561500088	Přední kryt	Front cover
5	561510089	Kapotáž	Main cover
6	561500090	Nášlap (pár)	Footrest (pair)
7	561500091	Sedadlo	Seat
8	561500092	Zadní světlo	Taillight
9	561500093	Zadní odrazka	Rear reflector
10	561500094	Skříň baterie	Battrery case
11	561500095	Kryt skříně	Battery case cover
12	561520096	Směrové světlo	Turn light