

6

WARNING! WARNING! VÝSTRAHA!
VÝSTRAHA! OSTRZEŻENIE! FIGYELMEZTETÉS!

EN - ATV CATEGORY L6e-A. Please read the operating instructions!
DE - ATV KATEGORIE L6e-A. Zuerst lesen sie, bitte, sorgfältig die gebrauchsanweisung!
CS - ATV KATEGORIE L6e-A. Nejprve si pečlivě pročtěte návod k obsluze!
SK - ATV KATEGÓRIA L6e-A. Najskôr si prečítajte návod na obsluhu!
PL - QUAD (ATV) KATEGORIA L6e-A. Najpierw przeczytaj instrukcję obsługi!
HU - ATV KATEGÓRIA: L6e-A. Először olvassa el a használati útmutatót!

HECHT 56155 ARMY

8 595614 921381 >

WARNING: The fuse may only be replaced by a fuse of the same parameters. NEVER USE ANY OTHER THAN THE ORIGINAL CHARGER FOR CHARGING.
WARNUNG: Die Sicherung darf nur durch eine Sicherung von gleicher Stärke ersetzt werden. VERWENDEN SIE NIEMALS ANDERE ALS DAS ORIGINALLADegerät ZUM AUFLADEN.
VAROVANIE: Poistku iba vymeniť pouzitie za poistku s totožnými parametrami. PŘE DOBIJANIE NIKDY NEPOUŽÍVAJTE NIC INE NEŽ ORIGINALNÍ NABÍJAČKU.
VAROVANIE: Poistku iba vymeniť pouzitie za poistku s totožnými parametrami. PRO DOBIJANIE NIKDY NEPOUŽÍVAJTE NIC INE NEŽ ORIGINALNÍ NABÍJAČKU.
OSTRZEŻENIE: Bezpiecznik można zamienić tylko za bezpiecznik o tych samych parametrach. DO ŁADOWNIA UŻYWAJ TYLKO ORIGINALNEJ ŁADOWNIKI, NIGDY ZAMIENNIKÓW.
FIGYELMEZTETÉS: A biztosítékot kizárólag azonos paraméterekkel rendelkező biztosítékra lehet cserélni. TÖLTÉSHÉZ KIZÁRÓLAG AZ EREDETI TÖLTŐT HASZNÁLJA.

Connecting the Battery / Anschluss der Batterie
/ Zapojeni baterie / Zapojenie batérie /
Podłączenie baterii / Az akkumulátor bekötése

BLACK SCHWARZ CERNÁ ČERNIA CZARNY FEKETE
RED ROT CERVENA CERVENA CZERWONY PIROS

Battery charger connector • Batterie-Ladanschluss • Konektor nabíjačky baterii • Konektor nabíjačky batérie • Złącze ładowania akumulatorów • Akkumulátor töltés

DC 72 V / 2 A

CAUTION

Tire Size:
Front **19X7.00-8** Rear **18X9.50-8**
Front 150 kPa Rear 150 kPa
(Note: The tire pressure must not exceed 165 kPa)

53 kg

5,8 kg

Position	Part number	Název	Name
1	708011001	Bezdušová opravná sada BRTK-40	Tubeless repair set BRTK-40
2	HECHT0054700	Vlajka	Flag
3	HECHT0056155	Sada hliníkových kol	Alu wheel set
4	HECHT52001BLACK	ATV batoh černý	ATV bag black
5	HECHT52001CAMO	ATV batoh kamufláž	ATV bag camouflage
6	561550125	Bezpečnostní nálepky	Safety stickers

HECHT® 56155

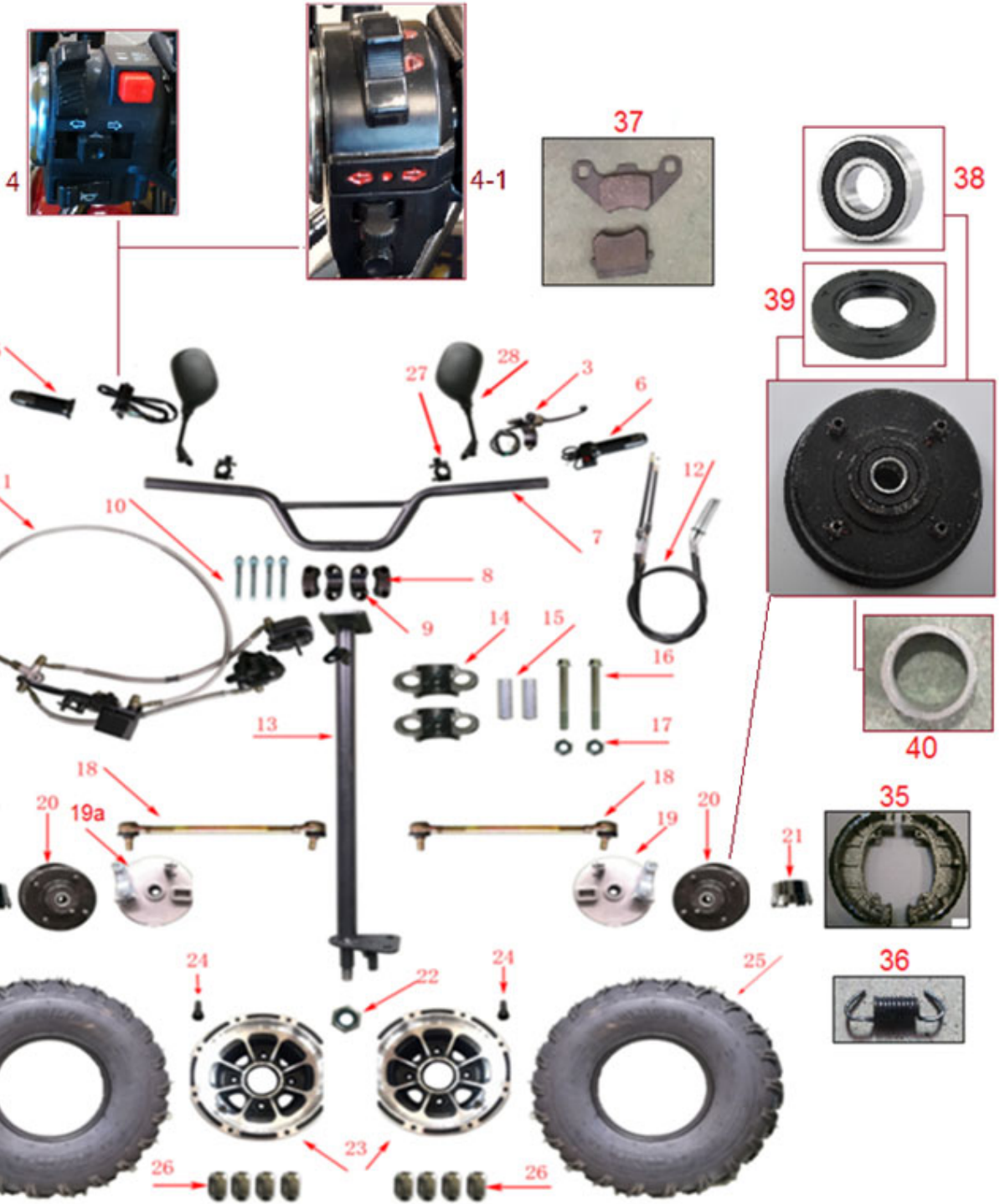
made for garden



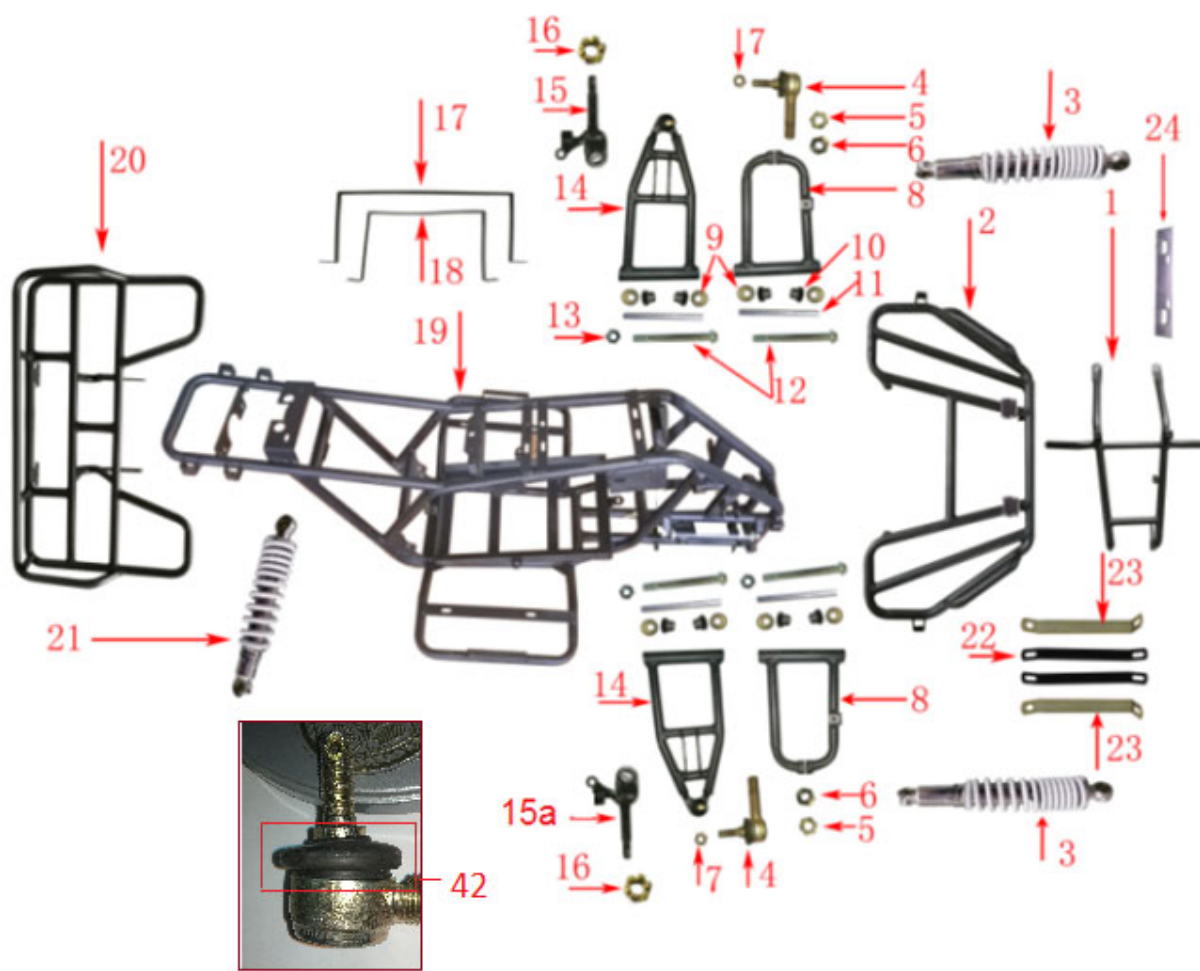
Position	Part number	Název	Name
1	561550001	Konektor nabíječky	Charger connector
2	561550002	Nabíječka	Charger
3	561550003	Klakson	Horn
4	561500004	Přerušovač směrových světel	Circuit breaker (turn lights)
5	561550005	Jistič	Overload protection
6	561500006	Svorkovnice	Terminal
7	5615500078	Alarm s dálkovým ovládáním	Alarm with remote control
7-1	708999012	Baterie dálkového ovládání	Remote control battery
10	561550010	Tachometr	Speedometer
11	561500007	Snímač rychlosti	Speed sensor
12	561550012	Měnič napětí	Voltage converter
13	561550013	Elektronika	Controlller
14	561550014	Kabeláž	Cable
15	703110014	Akumulátor (1ks)	Battery (1pcs)
16	561550016	Polohové čidlo	Accelerometer
17	561550017	Spínač sedadla	Seat switch

HECHT[®] 56155

made for garden



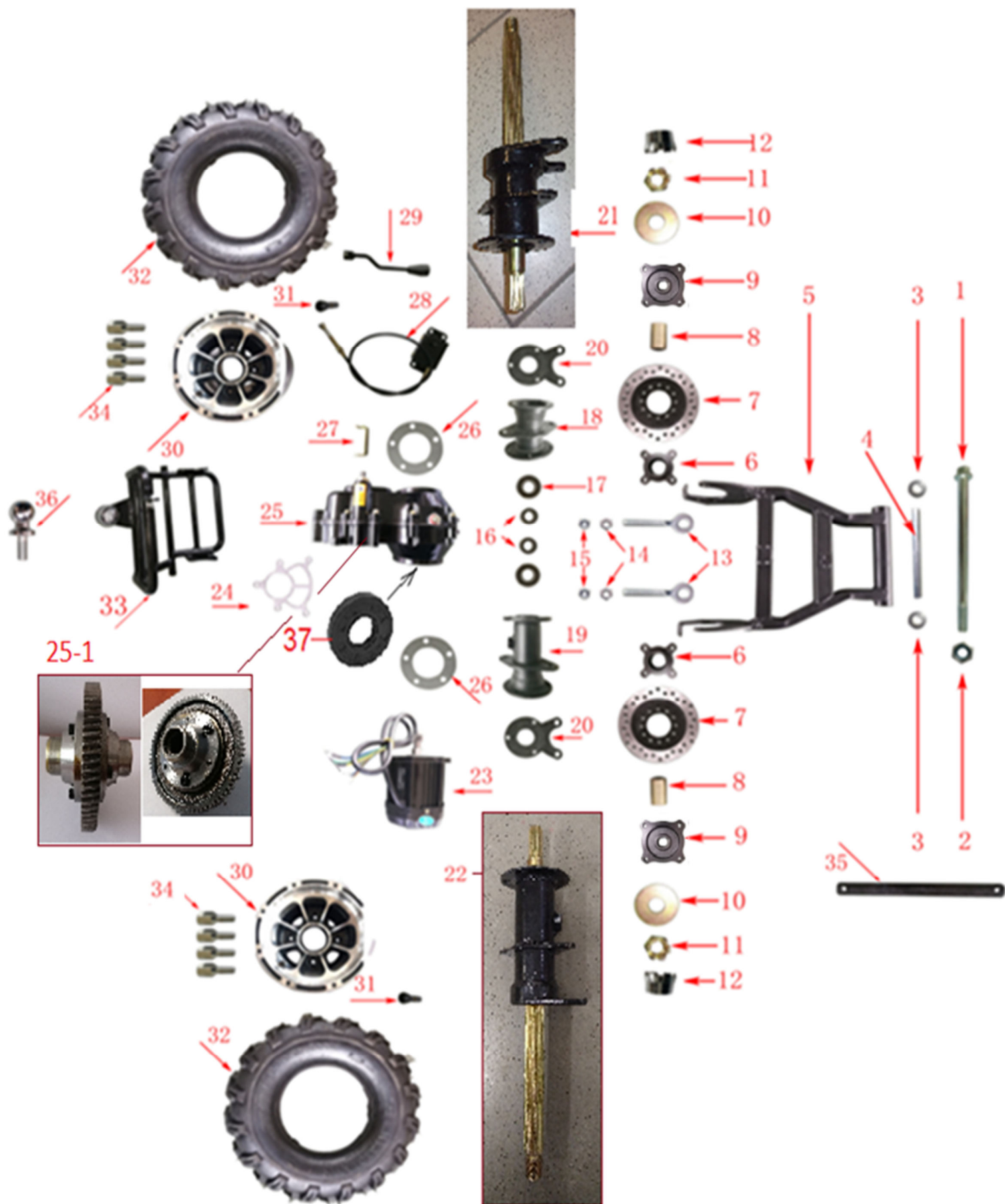
Position	Part number	Název	Name
3	561500015	Přední brzda	Front brake lever
4	561550021	Spínač levého madla	Switch left handle
4-1	561551021	Spínač levého madla	Switch left handle
5	561500016	Levá rukojeť	Left handle
6	561500017	Pravá rukojeť	Right handle
7	561500018	Řídítka	Handlebar
8	561500019	Třmen řídítek	Handlebar bracket
9	561500020	Třmen řídítek spodní	Handlebar bracket lower
10	561500021	Šroub	Bolt
11	561500022	Zadní brzda kompletní	Rear brake assembly
12	561500043	Bowden přední brzdy	Front brake cable
13	561550030	Tyč řídítek	Handlebar column
14	561500024	Objímka	Sleeve
15	561500025	Pouzdro	Bushing
16	561500026	Šroub	Bolt
17	561500027	Matice	Nut
18	561500028	Tyč řízení	Steering rod
19	561500036	Disk levé brzdy	Left brake disc
19a	561500036P	Disk pravé brzdy	Right brake disc
20	561500037	Brzdový buben	Brake drum
21	561550040	Krytka kola	Wheel hub cap
22	561500034	Matice	Nut
23	561510039	Disk předního kola	Front wheel disc
24	547503009	Ventilek kola	Wheel valve
25	561510041	Přední pneumatika	Front tyre
26	561550045	Matice	Nut
27	561550046	Držák zrcátka	Mirror bracket
28	561550047	Zpětné zrcátko (pár)	Rearview mirror (pair)
29	561550048	Zámek řídítek	Handlebar lock
35	561500110	Brzdová čelist (pár)	Drum brake shoe (pair)
36	561500111	Vratná pružina brzdy	Drum brake return spring
37	561500120	Brzdové destičky (set)	Brake pads (set)
38	140203	Ložisko	Bearing
39	25100123402	Gufero	Oil seal
40	561500130	Pouzdro brzdového bubnu	Brake drum bushing
41	561500160	Těsnění kotoučové brzdy	Rubber gasket (for disc brake)
42	561500112	Prachovka	Dust cover



Position	Part number	Název	Name
1	561550049	Přední rám	Front bumper
2	561550050	Přední nosič	Front shelf
3	561500046	Přední tlumič	Front shock absorber
	561500162	Silenblok tlumiče	Rubber silent block (part of 561500046)
4	561520004	Kulový čep	Ball joint
5	561520005	Matice nízká	Nut (thin)
6	561520006	Matice pojistná	Lock nut
7	561520007	Korunová matice	Slotted nut
8	561520008	Horní vidlice	Upper fork
9	561500048	Krytka	Dustproof cover
10	561500049	Pouzdro	Bushing
11	561520011	Pouzdro	Spacer
12	561500052	Šroub	Bolt
13	561500053	Matice	Nut
14	561520054	Spodní vidlice	Lower swingarm
15	561520015	Osa levého kola	Left turning knuckle
15a	561520015P	Osa pravého kola	Right turning knuckle
16	547505010	Korunová matice	Slotted nut
17	561500056	Pásek baterie	Battery strap
18	561500057	Pásek baterie	Battery strap
19	561550067	Rám	Frame
20	561550068	Zadní nosič	Rear shelf
21	561500060	Zadní tlumič	Rear shock absorber
	561500162	Silenblok tlumiče	Rubber silent block (part of 561500060)
22	561500063	Vzpěra kapotáže krátká (pár)	Short support bar (pair)
23	561550071	Vzpěra kapotáže dlouhá (pár)	Long support bar (pair)
24	561550072	Držák přední značky	Front license bracket
42	561500112	Prachovka	Dust cover

HECHT[®] 56155

made for garden



Position	Part number	Název	Name
1	561500065	Šroub	Bolt
2	561500066	Matice	Nut
3	561500067	Ložisko	Bearing
4	561500068	Pouzdro	Bushing
5	561500069	Zadní vidlice	Rear swingarm
6	561500070	Náboj brzdy	Brake retainer
7	561500071	Brzdový kotouč	Brake disc
8	561500072	Pouzdro	Bushing
9	561521073	Náboj kola	Rear wheel hub
10	561550082	Krytka	Dustproof cover
11	547503005	Korunová matice	Slotted nut
12	561500038	Gumová krytka	Rubber cap
13	561500078	Šroub napínání	Chain tensioner
14	561500079	Matice	Nut
15	561500080	Matice	Nut
16	149304	Ložisko	Bearing
17	142205	Ložisko	Bearing
18	561520083	Polonáprava levá	Left rear axle tube
19	561520084	Polonáprava pravá	Right rear axle tube
20	561520020	Držák brzdy	Brake fixing plate
21	561520101	Poloosa zadní levá L=345mm	Left rear drive axle L=345
22	561520102	Poloosa zadní pravá L=385mm	Right rear drive axle L=385mm
<p>Poloosy jsou včetně pozic 18 a 20 – Drive axles include parts 18 and 20 Pokud máte pozice 21/22 v délkách 330/370, je třeba vyměnit i pouzdro pozice 8 (95 místo 80).</p> <p>If your parts position 21/22 are 330/370, they need to be changed together with position 8 (95 instead of 80).</p>			
23	561550095	Motor samostatný	Motor
24	561520092	Těsnění převodovky	Gearbox gasket
25	561520093	Převodovka kompletní	Gearbox assembly
25-1	561520093-1	Soukolí převodovky	Gear
26	561520094	Těsnění polonápravy	Axle tube gasket
27	561520095	Držák bowdenu	Cable bracket
28	561520113	Bowden reduktoru	Differential cable
29	561520097	Páka reduktoru	Differential control lever
30	561510081	Disk zadního kola	Rear wheel disc
31	547503009	Ventilek	Tube valve
32	561510083	Zadní pneumatika	Rear tire
33	561550105	Spodní rám (bez koule)	Tow frame (without ball)
34	561550106	Šroub kola	Wheel bolt
35	561550107	Lišta	Connecting bar
36	561550108	Závěsná koule	Ball
37	857300104	Gufero	Oil seal

HECHT® 56155

made for garden



Position	Part number	Název	Name
1	561500085	Přední nárazník	Front bumper
2	561550123	Přední světlo	Headlight
	5615501231	Žárovka	Bulb
	5615501232	Žárovka	Bulb
3	561500087	Kryt světél	Lights cover
4	561500088	Přední kryt	Front cover
5	561550089	Kapotáž (kamoufláž)	Main cover (camouflage)
	5615500891	Kapotáž (červená)	Main cover (red)
	5615500892	Kapotáž (modrá)	Main cover (blue)
	5615500893	Kapotáž (sand)	Main cover (sand)
6	561500090	Nášlap (pár)	Footrest (pair)
7	561550117	Sedadlo	Seat
8	561550118	Zadní světlo	Taillight
9	561500093	Zadní odrazka	Rear reflector
10	561550120	Skříň baterie	Battery case
11	561550121	Kryt skříňe	Battery case cover
12	561520096	Směrové světlo	Turn light
14	561550124	Boční odrazka	Side reflector