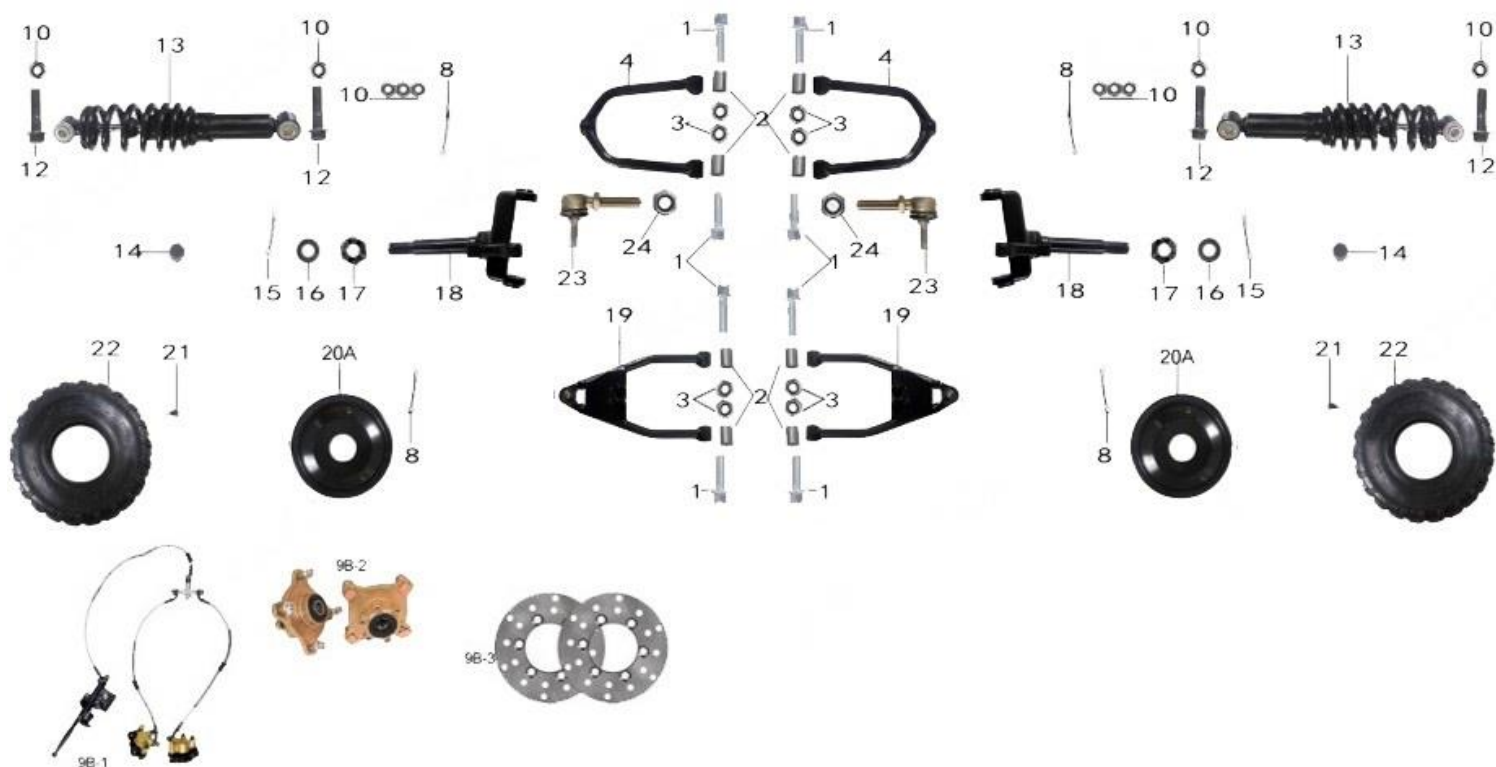
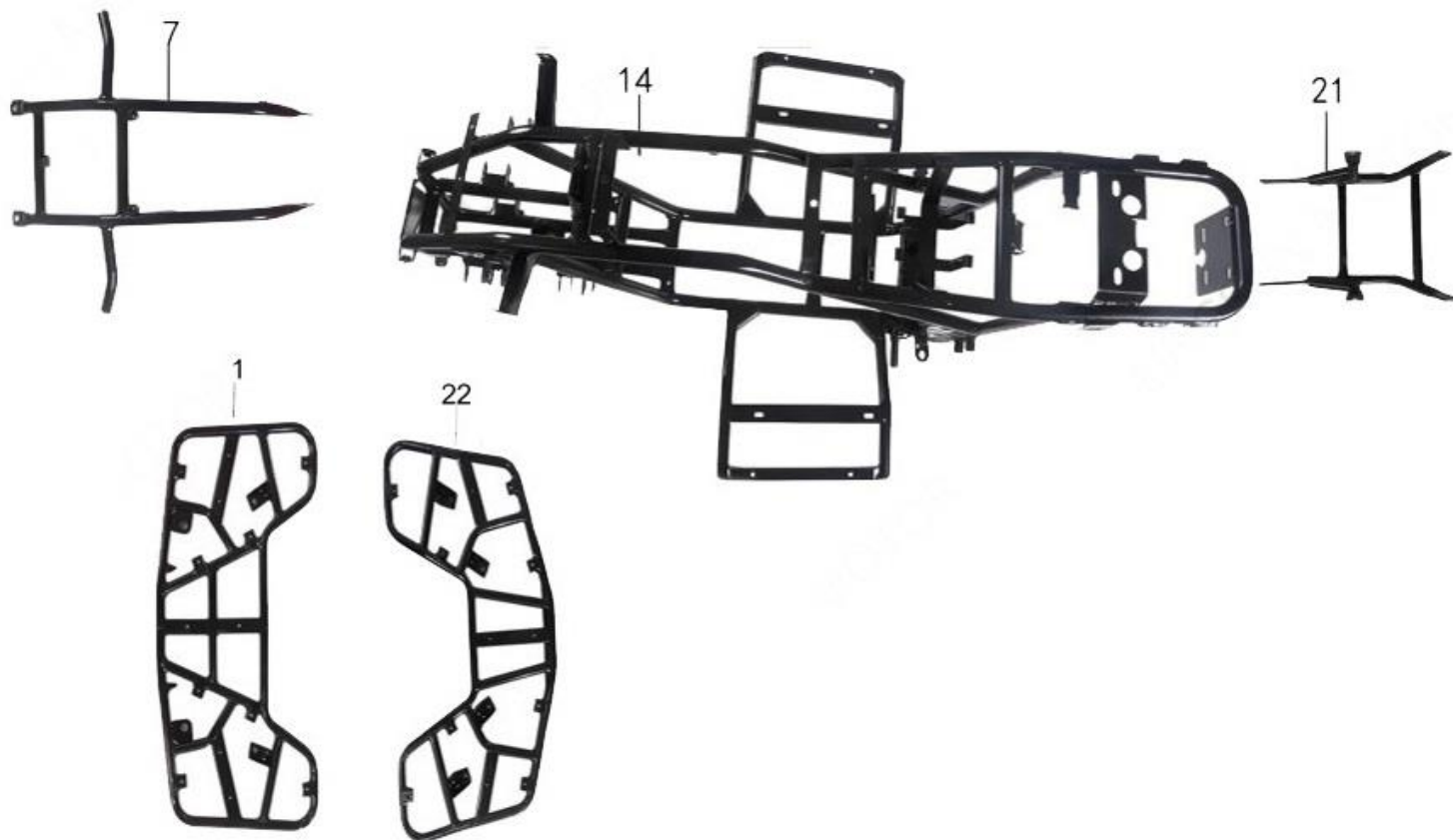


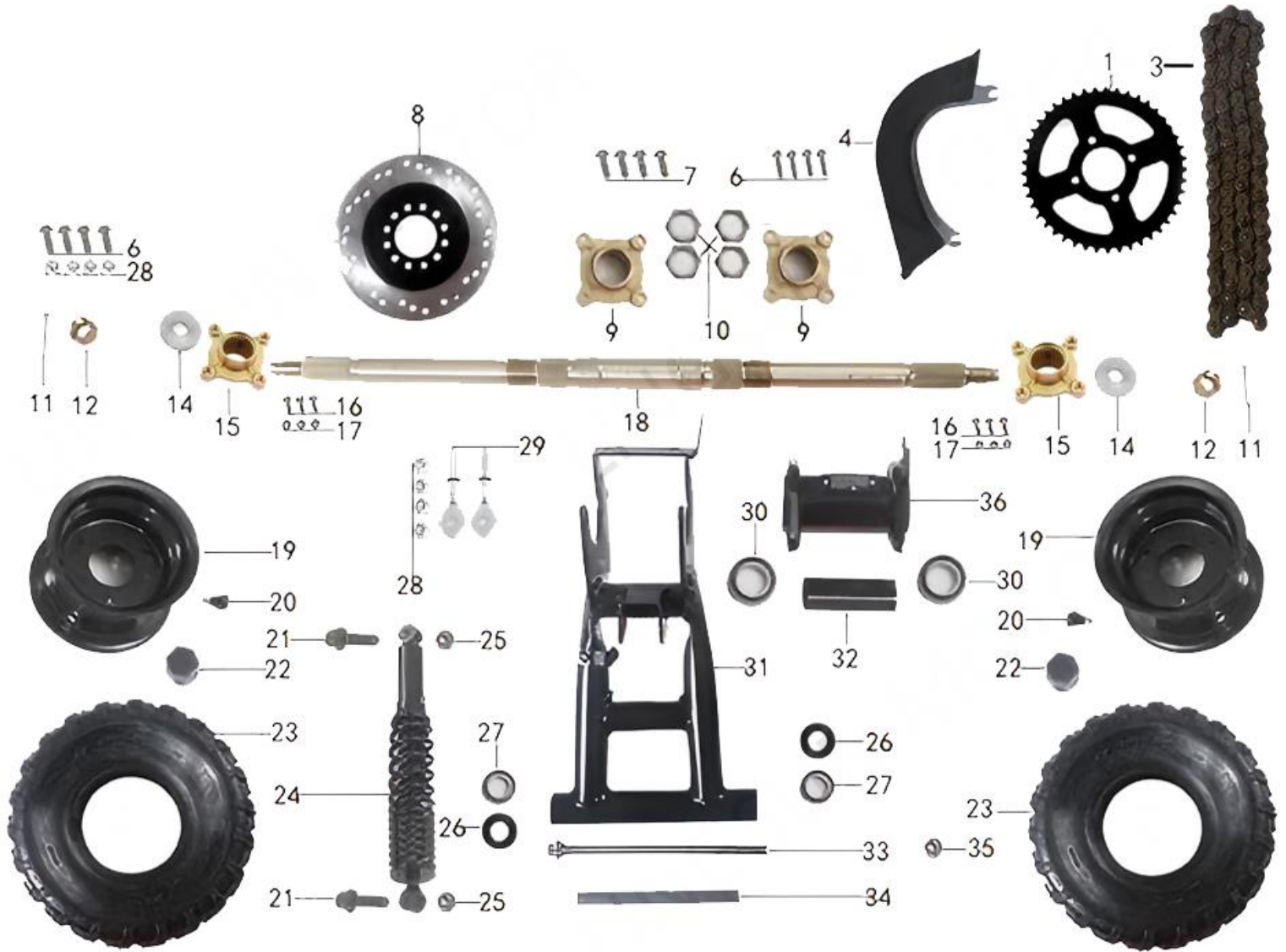
| Position | Part number | Název | Name |
|----------|-------------|------------------------|-------------------------|
| 1 | 561300001 | Řídítka | Handlebar |
| 2 | 561300002 | Rukojeť (pár) | Grip (pair) |
| 3 | 561300003 | Spínač | Switch |
| 4B | 561300004 | Ovládání rychlosti | Speed control |
| 5-1 | 5613000051 | Třmen řidítek | Handlebar bracket |
| 7-1 | 5613000071 | Třmen tyče řidítek | Steering column bracket |
| 10 | 561300010 | Tyč řidítek | Steering column |
| 14 | 561300014 | Bowden plynu | Throttle cable |
| 16 | 561300016 | Tyč řízení | Steering rod |
| 17 | 120207 | Podložka | Washer |
| 18 | 541200025 | Korunová matice | Slotted nut |
| 19 | 547505011 | Závlačka | Pin |
| 21 | 561300021 | Vypínač | Kill switch |
| 22 | 561300022 | Brzda zadní kompletní | Rear brake assy |
| 22-1 | 5613000221 | Brzda zadní | Rear brake |
| 22-2 | 5613000222 | Brzdové destičky (pár) | Brake pads (pair) |
| 22-3 | 5613000223 | Ovládací páka zadní | Brake lever rear |
| 22-4 | 5613000224 | Bowden brzdy | Brake cable |



| Position | Part number | Název | Name |
|----------|-------------|--------------------------|----------------------------|
| 1 | 100207187 | Šroub | Bolt |
| 2 | 561300032 | Pouzdro | Bushing |
| 3 | 110107 | Matice | Nut |
| 4 | 561300034 | Horní vidlice červená | Upper swingarm RED |
| | 5613000341 | Horní vidlice zelená | Upper swingarm GREEN |
| 8 | 547505011 | Závlačka | Pin |
| 9B-1 | 5613000391 | Hydraulická brzda přední | Front brake assembly |
| 9B-2 | 5613000392 | Náboj brzdy přední | Front brake retainer |
| 9B-3 | 5613000393 | Brzdový kotouč přední | Front brake disc |
| 10 | 110107 | Matice | Nut |
| 12 | 100207037 | Šroub | Bolt |
| 13 | 561300043 | Tlumič přední červený | Front shock absorber RED |
| | 5613000431 | Tlumič přední zelený | Front shock absorber GREEN |
| 14 | 561300044 | Krytka | Cap |
| 15 | 561300045 | Závlačka | Pin |
| 16 | 120111 | Podložka | Washer |
| 17 | 587002113 | Korunová matice | Slotted nut |
| 18 | 561300048 | Osa kola levá | Wheel spindle left |
| 18-1 | 5613000481 | Osa kola pravá | Wheel spindle right |
| 19 | 561300049 | Vidlice dolní červená | Bottom swingarm RED |
| | 5613000491 | Vidlice dolní zelená | Bottom swingarm GREEN |
| 20A | 561300050 | Disk přední | Front wheel rim |
| 21 | 561300051 | Ventilek | Inflating valve |
| 22 | 561300052 | Pneumatika přední | Front tire |
| 23 | 561300053 | Kulový čep | Ball joint |
| 24 | 110111 | Matice | Nut |



| Position | Part number | Název | Name |
|--|-------------|------------------|--------------|
| 1 | 561300061 | Nosič zadní | Rear shelf |
| 7 | 561300067 | Nárazník červený | Bumper RED |
| | 5613000671 | Nárazník zelený | Bumper GREEN |
| 14 | 561300074 | Rám | Frame |
| Na objednání po složení zálohy. / To order after payment of deposit. | | | |
| 21 | 561300081 | Rám zadní | Rear frame |
| 22 | 561300082 | Nosič přední | Front shelf |



| Position | Part number | Název | Name |
|----------|-------------|----------------------|---------------------------|
| 1 | 561300091 | Řetězka | Sprocket |
| 3 | 561300093 | Řetěz | Chain |
| 4 | 561300094 | Kryt řetězu | Chain cover |
| 6 | 100205013 | Šroub | Bolt |
| 7 | 100205009 | Šroub | Bolt |
| 8 | 561300098 | Brzdový kotouč zadní | Rear brake disc |
| 9 | 561300099 | Náboj brzdy zadní | Brake retainer |
| 10 | 561300100 | Krytka | Cap |
| 11 | 561300101 | Závlačka | Pin |
| 12 | 541200020 | Korunová matice | Slotted nut |
| 14 | 120113 | Podložka | Washer |
| 15 | 561300105 | Náboj kola | Rear wheel hub |
| 16 | 100207027 | Šroub | Bolt |
| 17 | 110107 | Matice | Nut |
| 18 | 561300108 | Poloosa zadní | Rear axle |
| 19A | 561300109 | Disk zadní | Rear wheel rim |
| 20 | 561300051 | Ventilek | Inflating valve |
| 21 | 100207037 | Šroub | Bolt |
| 22 | 561300122 | Krytka | Cover |
| 23 | 561300123 | Pneumatika zadní | Rear tire |
| 24 | 561300124 | Tlumič zadní červený | Rear shock absorber RED |
| | 5613001241 | Tlumič zadní zelený | Rear shock absorber GREEN |
| 25 | 110107 | Matice | Nut |
| 26 | 548990067 | Gufero | Oil seal |
| 27 | 140201 | Ložisko | Bearing |

| Position | Part number | Název | Name |
|----------|-------------|-------------------|-------------------|
| 29 | 561300129 | Napínák řetězu | Chain adjustment |
| 30 | 140206 | Ložisko | Bearing |
| 31 | 561300131 | Vídlice zadní | Rear suspension |
| 32 | 561300132 | Pouzdro | Bushing |
| 35 | 110109 | Matice | Nut |
| 36 | 561300133 | Pouzdro zadní osy | Rear axle housing |



22B



18-1



20



21



4-1



1



8



9



10



11



12



13

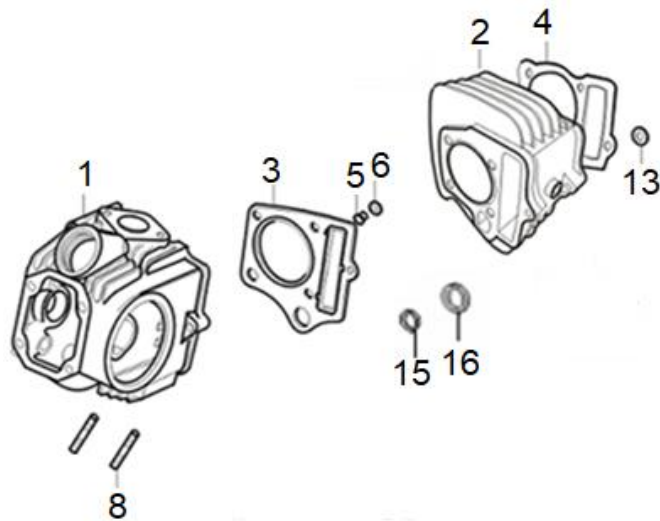
| Position | Part number | Název | Name |
|--|-------------|---------------------|-----------------------|
| 1 | 561300141 | Motor | Engine |
| Na objednání po složení zálohy. / To order after payment of deposit. | | | |
| 4-1 | 5613001441 | Řazení | Gear Shifter |
| 8 | 561300148 | Těsnění | Gasket |
| 9 | 561300149 | Těsnění příruby | Gasket |
| 10 | 561300150 | O kroužek | O ring |
| 11 | 561300151 | Příruba karburátoru | Intake pipe |
| 12 | 561300152 | Karburátor | Carburetor |
| 13 | 561300153 | Vzduchový filtr | Air filter |
| 18-1 | 5613001581 | Hadičky se svorkami | Oil hoses with clamps |
| 20 | 561300160 | Palivový kohout | Fuel switch |
| 21 | 561300161 | Palivový filtr | Fuel filter |
| 22B | 561300162 | Výfuk | Muffler |



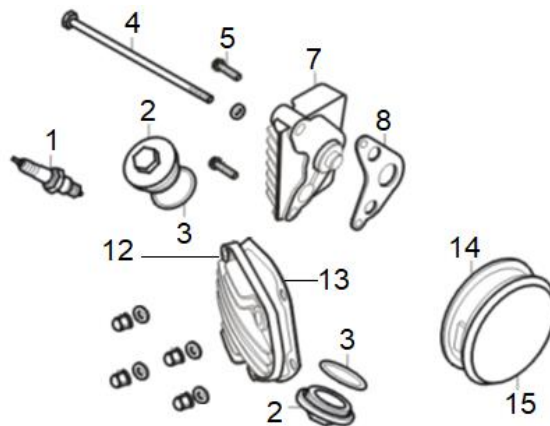
| Position | Part number | Název | Name |
|----------|-------------|-----------------------------|-------------------------------|
| 1 | 561300171 | Kabeláž | Cable |
| 2 | 561300172 | Spínač s klíčky | Switch with keys |
| 3 | 561300173 | Cívka zapalování | Ignition coil |
| 4 | 561300174 | Relé | Relay |
| 5 | 561300175 | Usměrňovač napětí | Rectifier |
| 6 | 561300176 | Řídící jednotka zapalování | Capacitor discharge ignition |
| 7 | 561300177 | Klakson | Horn |
| 8 | 561300178 | Přerušovač směrových světel | Circuit breaker (turn lights) |
| 9 | 561300179 | Akumulátor 12V 5Ah | Battery 12V 5Ah |
| 22 | 561300182 | Displej | Display |
| 24 | 561300184 | Krytka rukou červená | Handguard RED |
| | 5613001841 | Krytka rukou zelená | Handguard GREEN |
| 25 | 561300185 | Zpětná zrcátka (pár) | Review mirror (pair) |
| 26 | 561300186 | Koule | Hitch ball |
| 28 | 561300188 | Opěrátko zad | Backrest |



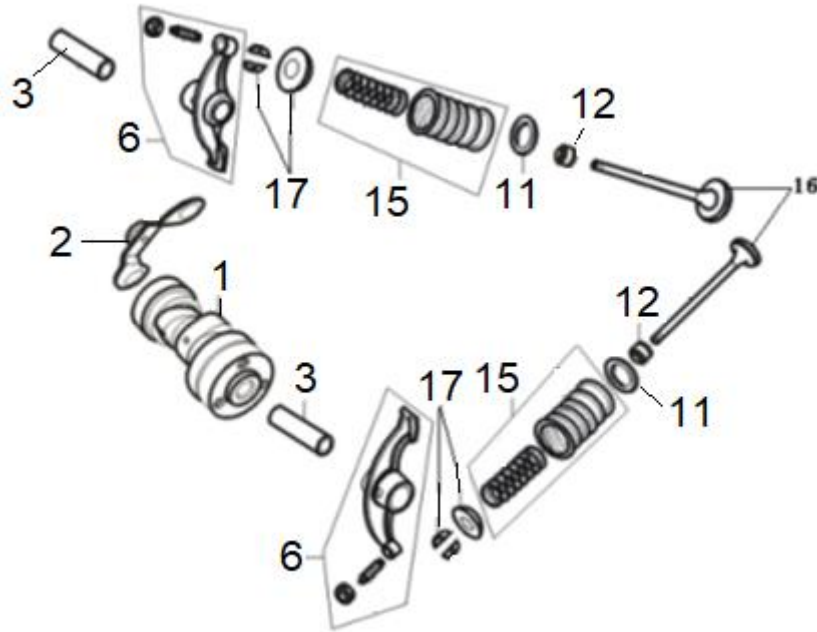
| Position | Part number | Název | Name |
|--|-------------|-----------------------------|------------------------------|
| 1 | 561300191 | Kapotáž | Plastic cover |
| Na objednání po složení zálohy. / To order after payment of deposit. | | | |
| 2 | 561300192 | Kryt přední | Front cover |
| 3 | 561300193 | Maska | Front lamp holder |
| 4 | 561300194 | Světlo přední levé | Front light left |
| | 5613001941 | Světlo přední pravé | Front light right |
| 5 | 561300195 | Krycí mřížka | Front grille |
| 6 | 561300196 | Kryt předního nosiče | Front shelf cover |
| 7 | 561300197 | Kryt zadního nosiče | Rear shelf cover |
| 8 | 561300198 | Světlo zadní | Rear light |
| 9 | 561300199 | Nášlap levý | Footrest left |
| | 5613001991 | Nášlap pravý | Footrest right |
| 10 | 561300200 | Sedadlo | Seat |
| 11 | 561300201 | Nádrž | Fuel tank |
| 12 | 561300202 | Víčko nádrže | Tank cap |
| 13 | 5613002031 | Kryt disku červený (4ks) | Wheel rim cover red (4pcs) |
| | 5613002032 | Kryt disku zelený (4ks) | Wheel rim cover green (4pcs) |
| 14 | 561300204 | Samolepky – kapotáž červené | Stickers – main cover RED |
| | 5613002041 | Samolepky – kapotáž zelené | Stickers – main cover GREEN |
| 15 | 561300205 | Bezpečnostní nálepky | Safety stickers |



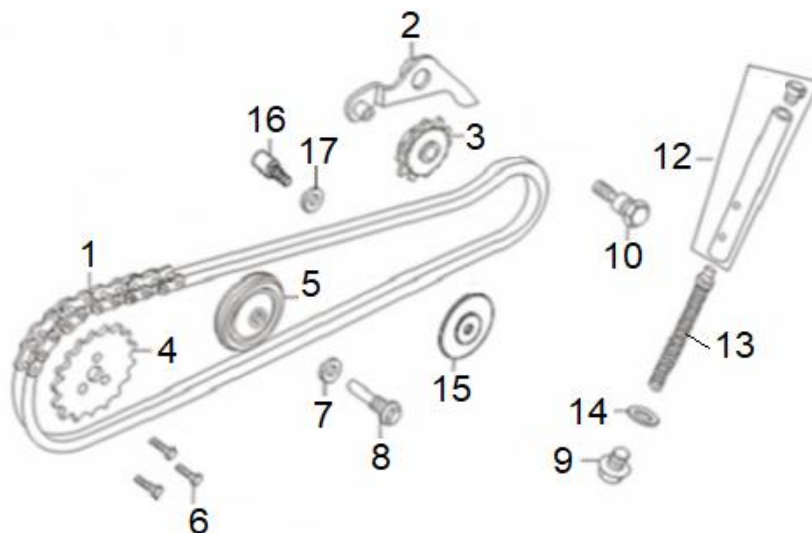
| Position | Part number | Název | Name |
|----------|-------------|---------------------|----------------------|
| 1 | 561250201 | Hlava válce | Cylinder head |
| 2 | 561250202 | Válec | Cylinder |
| 3 | 561250203 | Těsnění hlavy válce | Cylinder head gasket |
| 4 | 561250204 | Těsnění válce | Cylinder gasket |
| 6 | 561250206 | Těsnící pouzdro | Čep |
| 8 | 561250208 | Svorník | Stud bolt |
| 13 | 561250213 | O kroužek | O ring |
| 16 | 561250216 | Těsnící kroužek | Seal ring |



| Position | Part number | Název | Name |
|----------|----------------|--------------------------|----------------------------|
| 1 | 11101-A142-003 | Svíčka zapalování | Spark plug |
| 2 | 561250222 | Krytka | Cover |
| 3 | 561250223 | O kroužek | O ring |
| 7 | 561250227 | Ventilové víko | Cylinder head cover |
| 8 | 561250228 | Těsnění ventilového víka | Cylinder head cover gasket |
| 12 | 561250232 | Ventilové víko | Cylinder head cover |
| 13 | 561250233 | Těsnění ventilového víka | Cylinder head cover gasket |
| 14 | 561250234 | Těsnění ventilového víka | Cylinder head cover gasket |
| 15 | 561250235 | Kryt hlavy | Cylinder side cover |

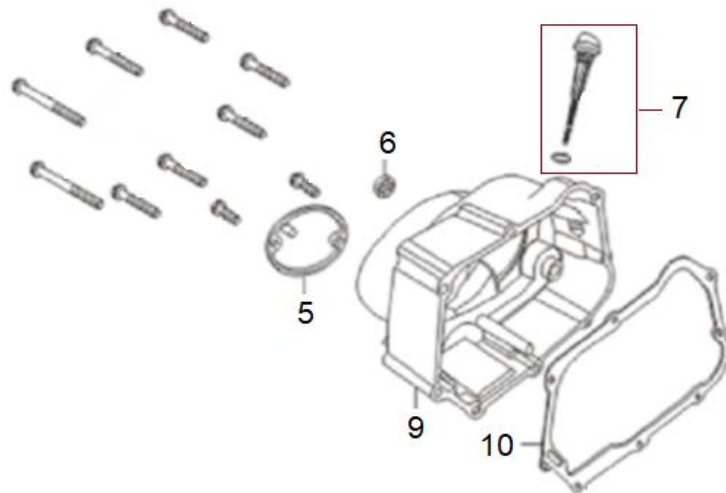


| Position | Part number | Název | Name |
|----------|-------------|--------------------------|---------------------|
| 1 | 561250241 | Vačková hřídel | Camshaft |
| 2 | Nedostupné | Páčka | Reducing valve |
| 3 | 561250243 | Čep vahadla | Valve rocker axle |
| 6 | 561250246 | Vahadlo ventilu | Valve rocker |
| 11 | 561250251 | Podložka pružina ventilu | Valve spring washer |
| 12 | 561250252 | Těsnění ventilu | Valve seal |
| 15 | 561250255 | Pružina ventilu | Valve spring |
| 16 | 561250256 | Ventily set | Valve set |
| 17 | 561250257 | Pojistka ventilu | Valve locker |

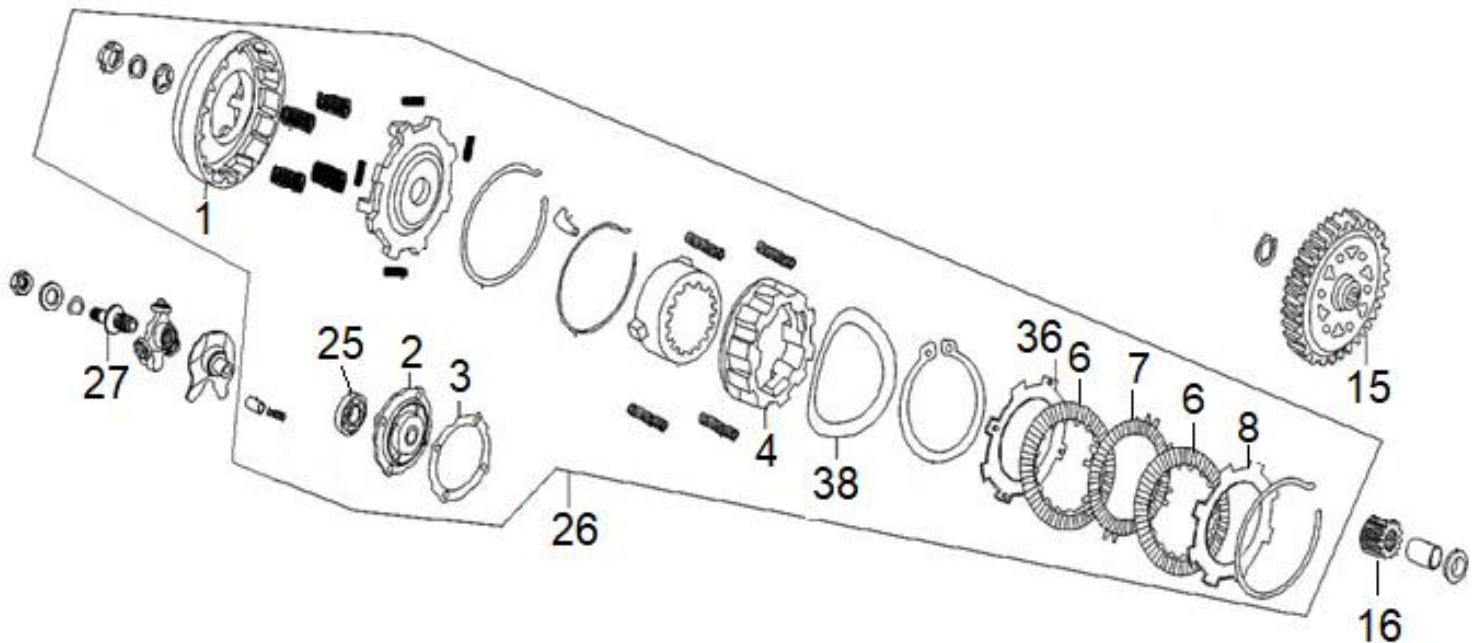


| Position | Part number | Název | Name |
|----------|-------------|------------------------|------------------------|
| 1 | 561250261 | Řetěz | Chain |
| 2 | 561250262 | Páka napínáku | Tensioner lever |
| 3 | 561250263 | Napínací kladka řetězu | Chain tensioner pulley |
| 4 | 561250264 | Řetězka | Sprocket |
| 5 | 561250265 | Vodící kladka řetězu | Guide pulley |
| 6 | 561250266 | Šroub řetězky | Bolt |
| 7 | 120105 | Podložka | Washer |
| 8 | 561250268 | Čep kladky | Bolt |

| | | | |
|----|-----------|------------------------|---------------|
| 9 | 746001066 | Šroub | Bolt |
| 10 | 561250270 | Čep | Pin |
| 12 | 561250272 | Pouzdro | Pouzdro |
| 13 | 561250273 | Pružina | Spring |
| 14 | 561250274 | Podložka | Washer |
| 15 | 561250275 | Napínací kladka řetězu | Pulley |
| 16 | 561250276 | Čep řetězky | Pin |
| 17 | 120203 | Pružná podložka | Spring washer |

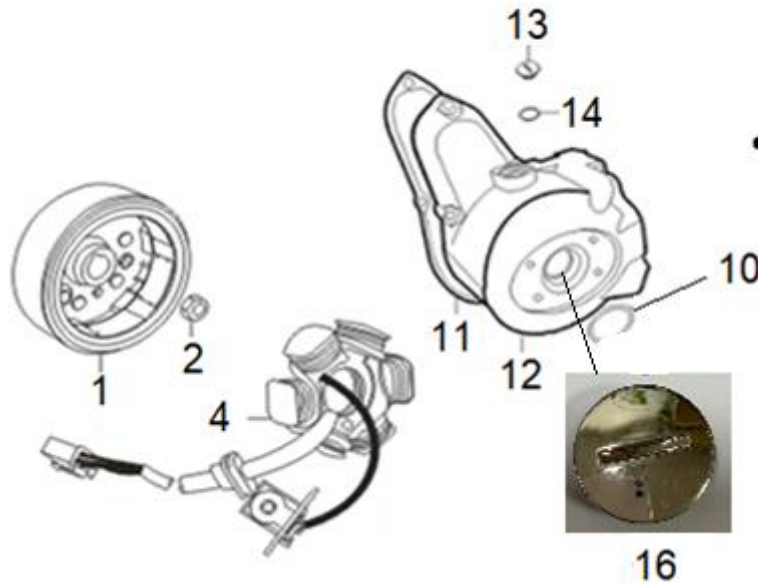


| Position | Part number | Název | Name |
|----------|-------------|----------------------|-----------------------|
| 5 | 561250285 | Krytka | Decorative cover |
| 6 | 561250286 | Olejoznak | Oil glass |
| 7 | 561250287 | Olejová měrka | Oil dipstick |
| 9 | 561250289 | Kryt skříně pravý | Crankcase right cover |
| 10 | 561250290 | Těsnění skříně pravé | Crankcase right cover |

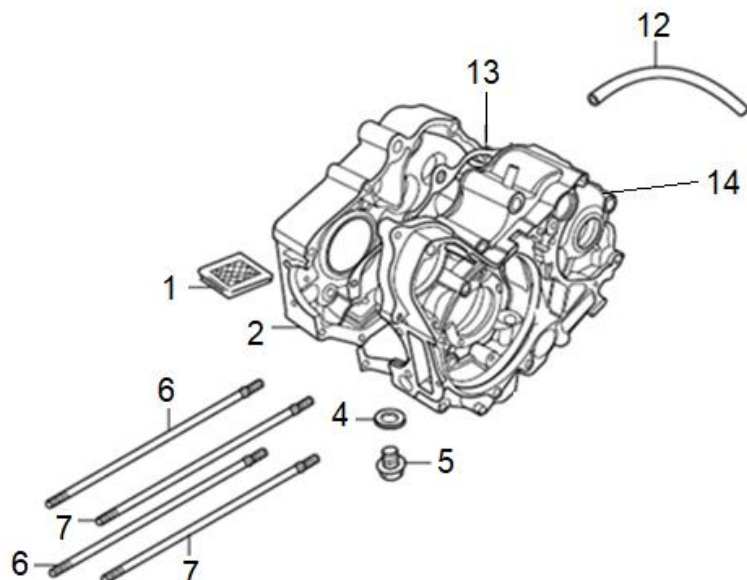


| Position | Part number | Název | Name |
|----------|-------------|----------------|---------------|
| 1 | 561250301 | Kryt spojky | Clutch cover |
| 2 | 561250302 | Kryt spojky | Clutch cover |
| 3 | 561250303 | Těsnění | Gasket |
| 4 | 561250304 | Ozubení spojky | Gear |
| 6 | 561250306 | Lamela | Friction disc |

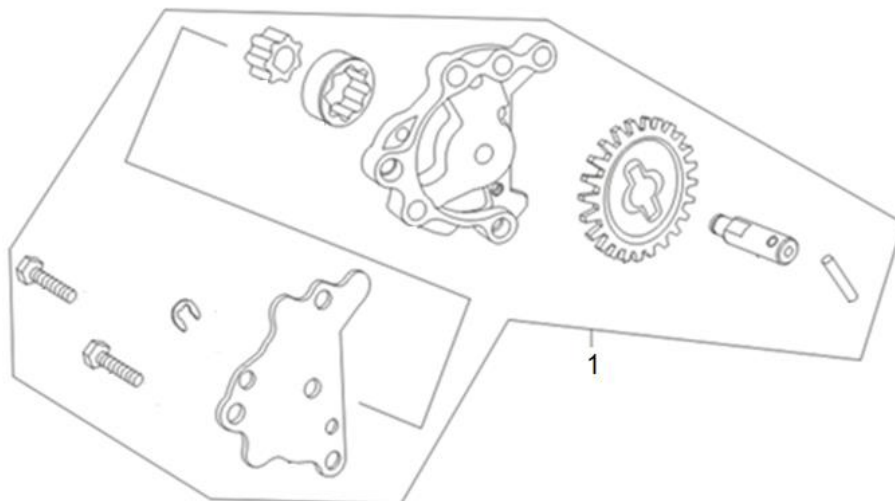
| | | | |
|----|-----------|------------------|---------------------|
| 7 | 561250307 | Lamela | Friction disc |
| 8 | 561250308 | Podložka lamely | Friction disc plate |
| 15 | 561250315 | Ozubené kolo | Gear |
| 16 | 561250316 | Ozubené kolo | Gear |
| 25 | 561250325 | Ložisko | Bearing |
| 26 | 561250326 | Spojka kompletní | Clutch assembly |
| 27 | 561250327 | Seřizovací šroub | Bolt |
| 36 | 561250336 | Podložka lamely | Washer |
| 38 | 561250338 | Vlnová podložka | Wave washer |



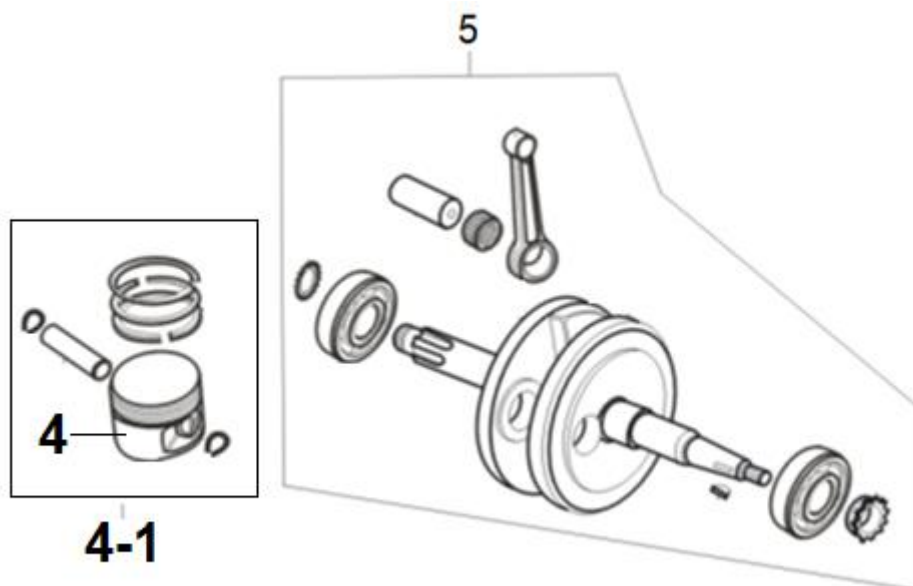
| Position | Part number | Název | Name |
|----------|-------------|---------------------|------------------------|
| 1 | 561250341 | Setrvačnick | Flywheel |
| 2 | 03030020005 | Matice | Nut |
| 4 | 561250344 | Cívka dobíjení | Charge coil |
| 10 | 561250350 | O kroužek | O ring |
| 11 | 561250351 | Těsnění skříně levé | Crankcase cover gasket |
| 12 | 561250352 | Kryt skříně levý | Crankcase left cover |
| 13 | 561250353 | Zátka | Plug |
| 14 | 561250354 | O kroužek | O ring |
| 16 | 561250356 | Krytka | Decorative cover |



| Position | Part number | Název | Name |
|----------|------------------|------------------------|------------------|
| 1 | 561250361 | Filtr | Filter |
| 2 | Pouze celý motor | Klíková skříň pravá | Right crankcase |
| 4 | 120109 | Podložka | Washer |
| 5 | 561250365 | Vypouštěcí šroub | Oil drain bolt |
| 6 | 561250366 | Svorník | Stud bolt |
| 7 | 561250367 | Svorník | Stud bolt |
| 13 | 561250373 | Těsnění klikové skříně | Crankcase gasket |
| 14 | Pouze celý motor | Klíková skříň levá | Left crankcase |



| Position | Part number | Název | Name |
|----------|-------------|-------------------|-----------|
| 1 | 561250381 | Palivové čerpadlo | Fuel pump |



| Position | Part number | Název | Name |
|----------|-------------|----------------|-----------------|
| 4-1 | 5612503941 | Píst kompletní | Piston assembly |
| 4 | 561250394 | Píst | Piston |
| 5 | 561250395 | Kliková hřídel | Crankshaft |

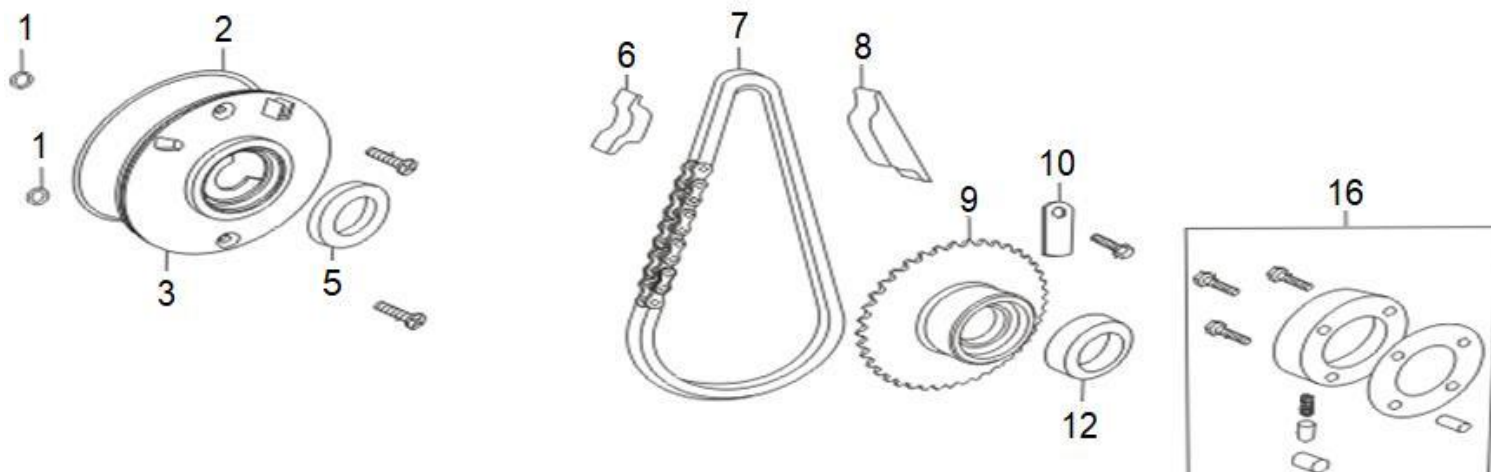


1

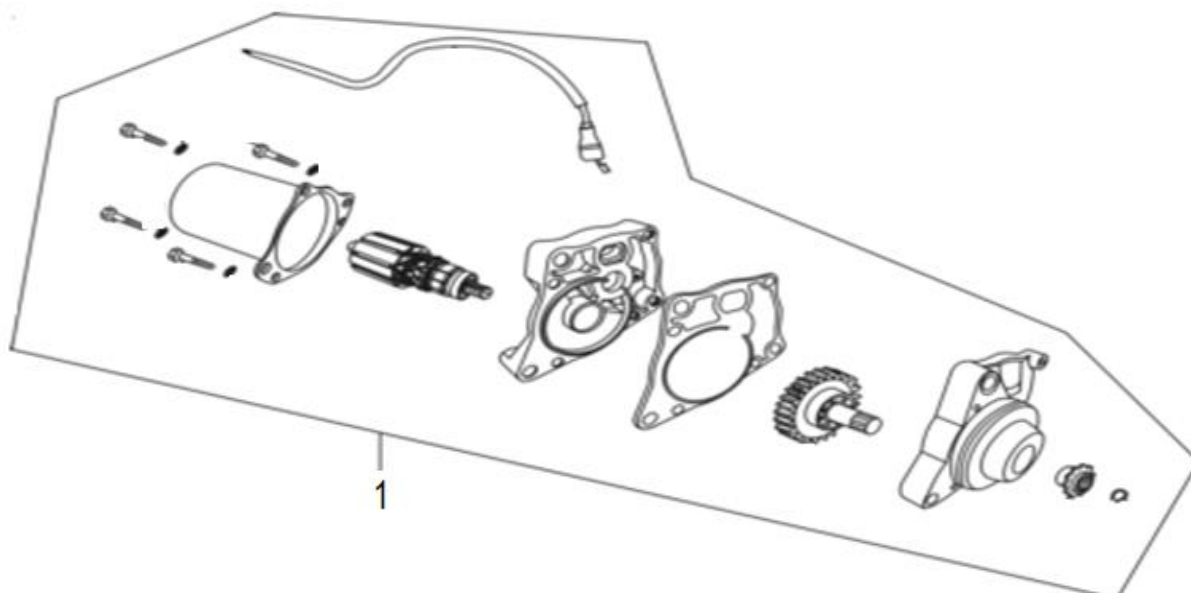
| Position | Part number | Název | Name |
|----------|-------------|----------------------------|-----------------------|
| 1 | 561261411 | Převodovka manuální kompl. | Transmission assembly |
| 7 | 142103 | Ložisko | Bearing |
| 8 | 142101 | Ložisko | Bearing |
| 9 | 140101 | Ložisko | Bearing |



| Position | Part number | Název | Name |
|----------|-------------|--------------------------|----------------|
| 1 | 561261412 | Řadící buben s vidlicemi | Gearshift drum |
| 4 | 561261413 | Páka řazení | Gearshift |
| 6 | 561261414 | Spínač | Switch |



| Position | Part number | Název | Name |
|----------|-------------|----------------------|---------------------------|
| 1 | 561250451 | O kroužek | O ring |
| 2 | 561250452 | O kroužek | O ring |
| 3 | 561250453 | Kryt | Cover |
| 5 | 541250566 | Gufero | Oil seal |
| 6 | 561250456 | Vodítko řetězu | Chain guide |
| 7 | 561250457 | Řetěz | Chain |
| 8 | 561250458 | Vodítko řetězu | Chain guide |
| 9 | 561250459 | Řetězka (vč. gufera) | Sprocket (incl. Oil seal) |
| 10 | 561250460 | Přítlačná podložka | Fixing plate |
| 12 | 541250570 | Gufero | Oil seal |
| 16 | 561250466 | Spojka | Clutch |



| Position | Part number | Název | Name |
|----------|-------------|--------------------|------------------|
| 1 | 561250500 | Elektrický startér | Electric starter |