

HECHT[®] 56800

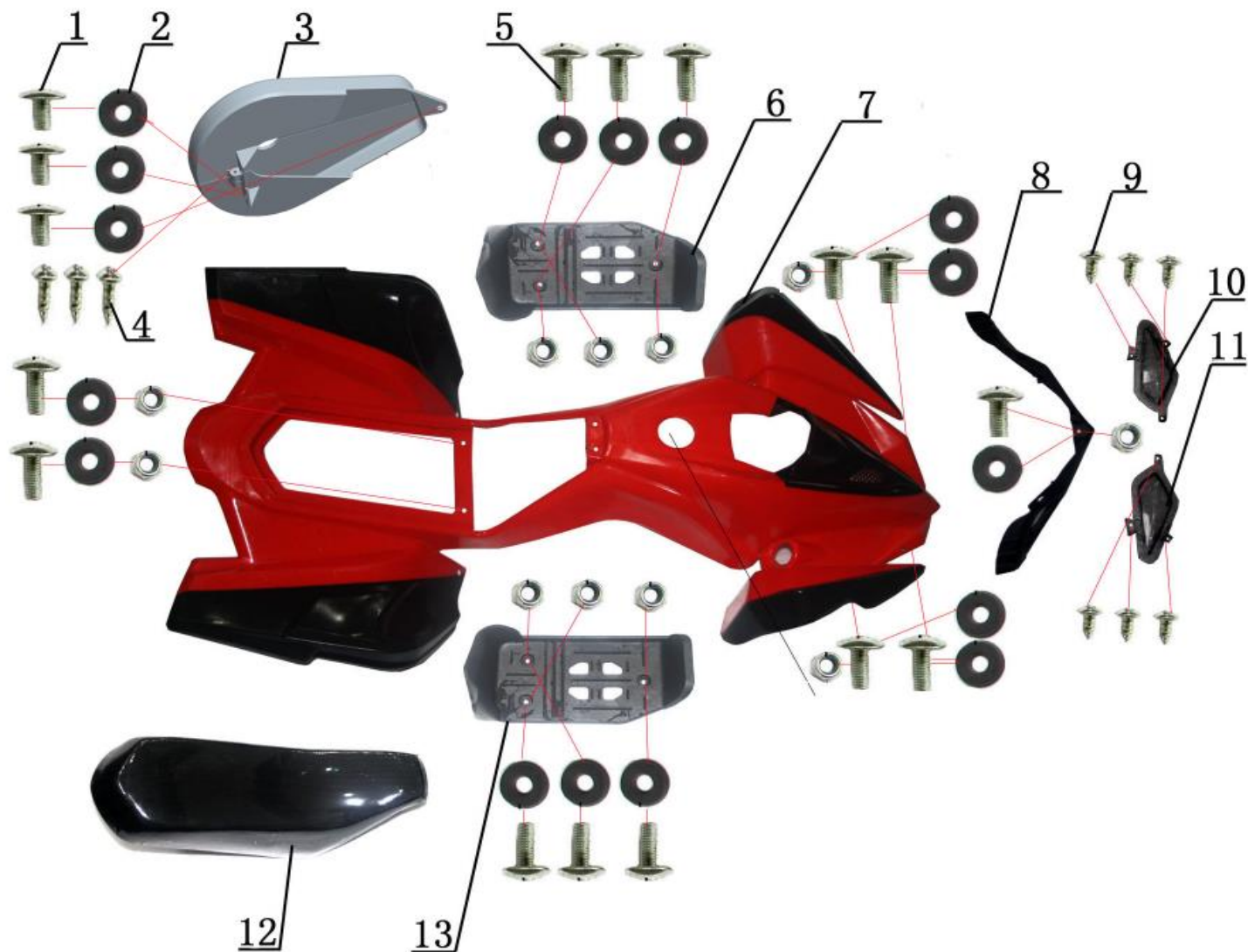
made for garden



Position	Part number	Název	Name
1	568002130	Samolepky na kapotáž – set	Main cover stickers - set
2	568001151	Přední nosič	Front rack
3	568001152	Zadní nosič	Rear rack
4	HECHT0054700	Vlajka	Flag

HECHT® 56800

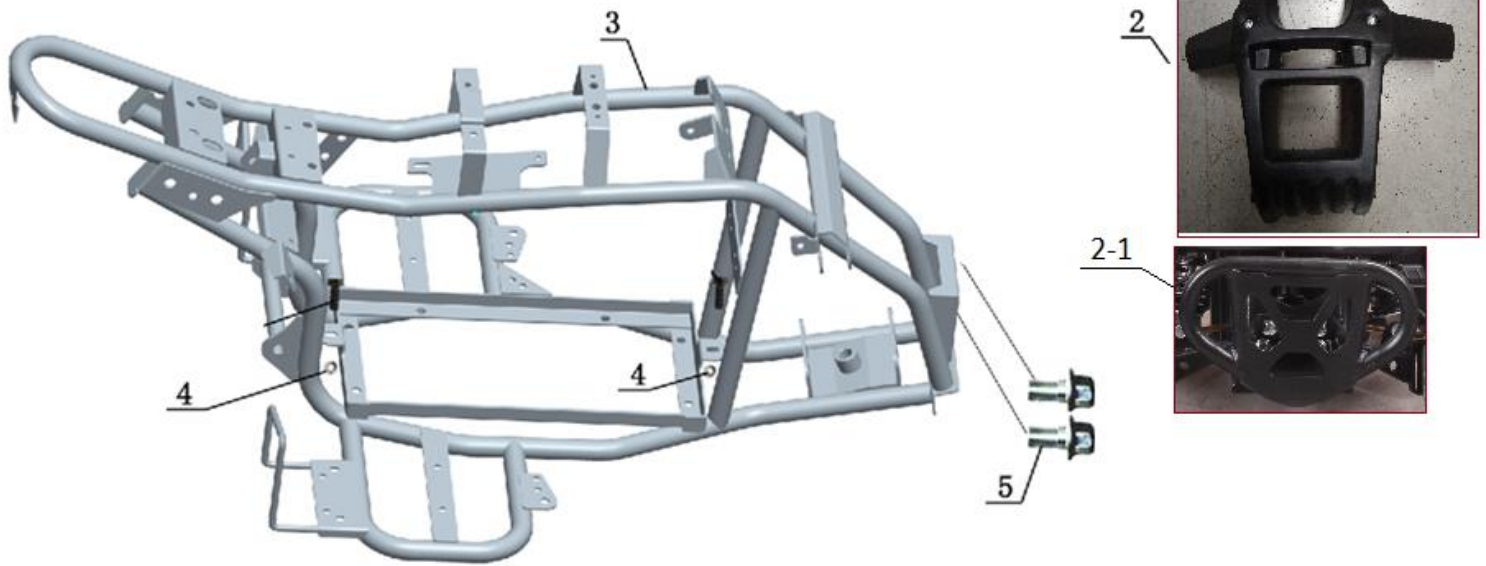
made for garden



Position	Part number	Název	Name
1	548020001	Šroub	Bolt
2	548020002	Podložka (pryž)	Rubber washer
3	568002003	Kryt řetězu	Chain cover
4	100538013	Šroub	Bolt
5	548020005	Šroub	Bolt
6	568002006	Levý nášlap	Left footrest
7	568002007	Kapotáž RED	Main cover RED
	5680020071	Kapotáž COMIC	Main cover COMIC
8	548002008	Kryt světel	Light plastic cover
9	100527007	Šroub	Bolt
10	568001010	Levé světlo	Left headlight
11	568001011	Pravé světlo	Right headlight
12	568002012	Sedadlo	Seat
13	568002013	Pravý nášlap	Right footrest

HECHT[®] 56800

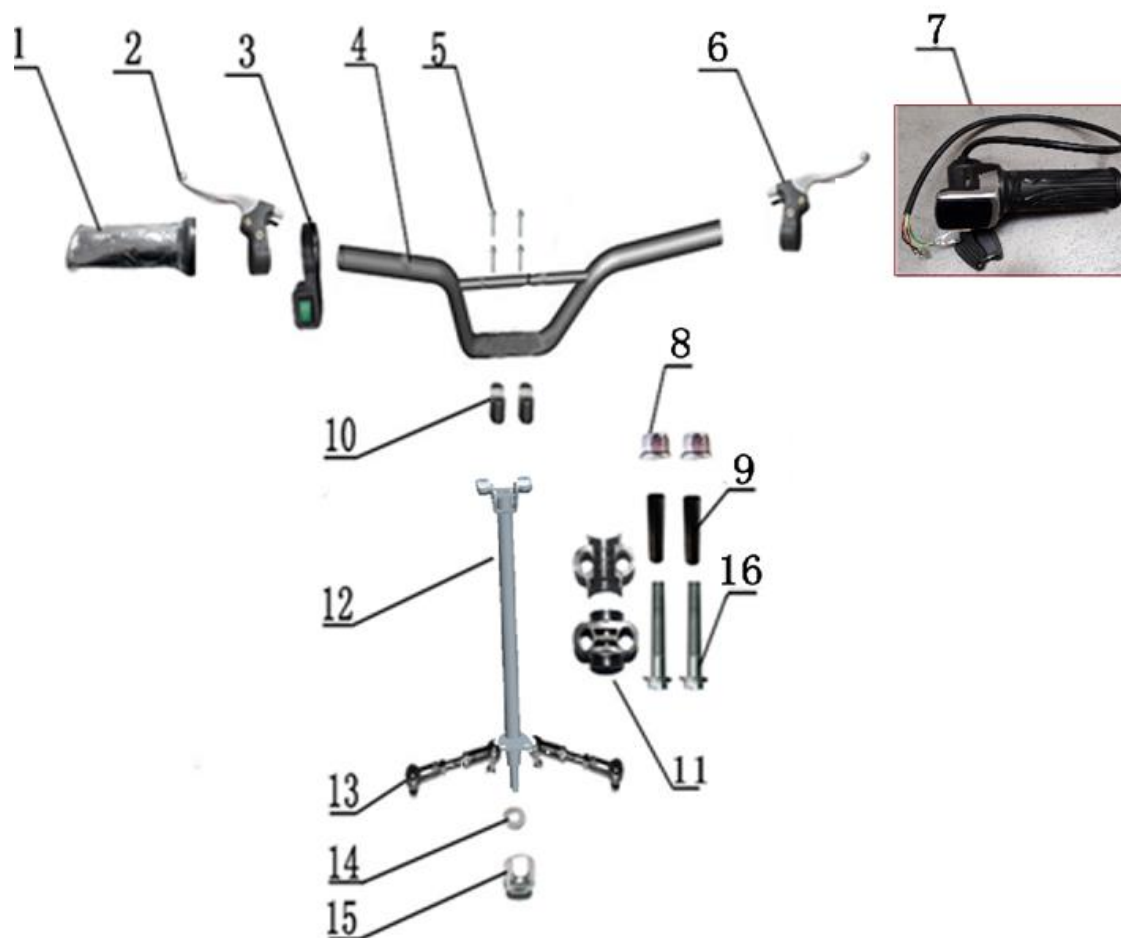
made for garden



Position	Part number	Název	Name
2	568002015	Přední rám	Front frame
2-1	548012015	Přední rám	Front frame
3	568002016	Rám	Frame
4	110103	Matice	Nut
5	100205011	Šroub	Bolt

HECHT[®] 56800

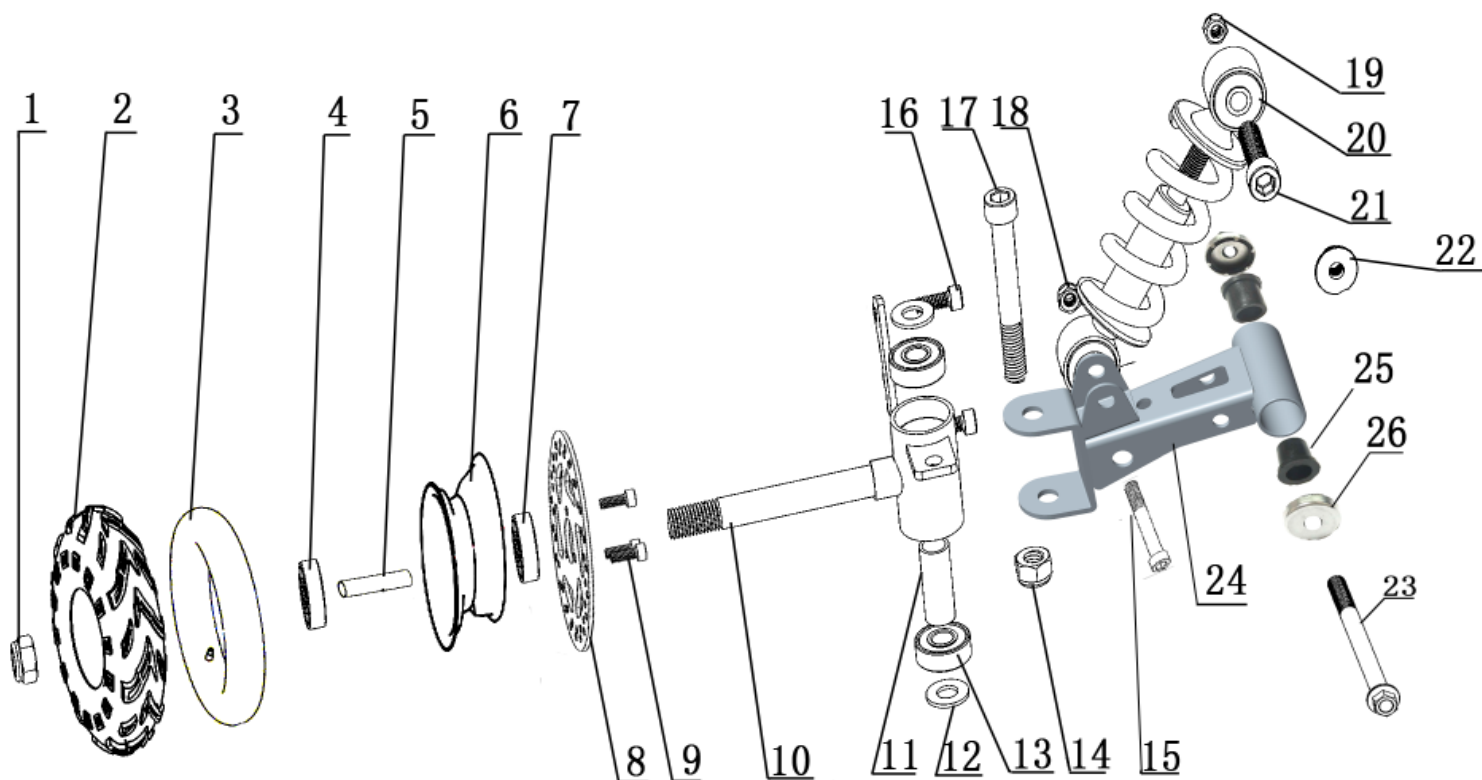
made for garden



Position	Part number	Název	Name
1	548002019	Levý grip řídítek	Left handle grip
2	548020126	Levá páčka brzdy	Left brake lever
3	548020024	Spínač světel	Light switch
4	568002022	Řídítka	Handlebar
5	100305047	Šroub	Bolt
6	548020127	Pravá páčka brzdy	Right brake lever
7	548001029	Ovládání rychlosti	Speed control handle
8	110107	Matice	Nut
9	548020041	Pouzdro	Bushing
10	548002028	Držák řídítek	Handlebar bracket
11	548002029	Objímka	Sleeve
12	568002030	Tyč řídítek	Steering column
13	568002031	Tyč řízení	Steering rod
14	548020035	Podložka	Washer
15	110107	Matice	Nut
16	100207052	Šroub	Bolt

HECHT® 56800

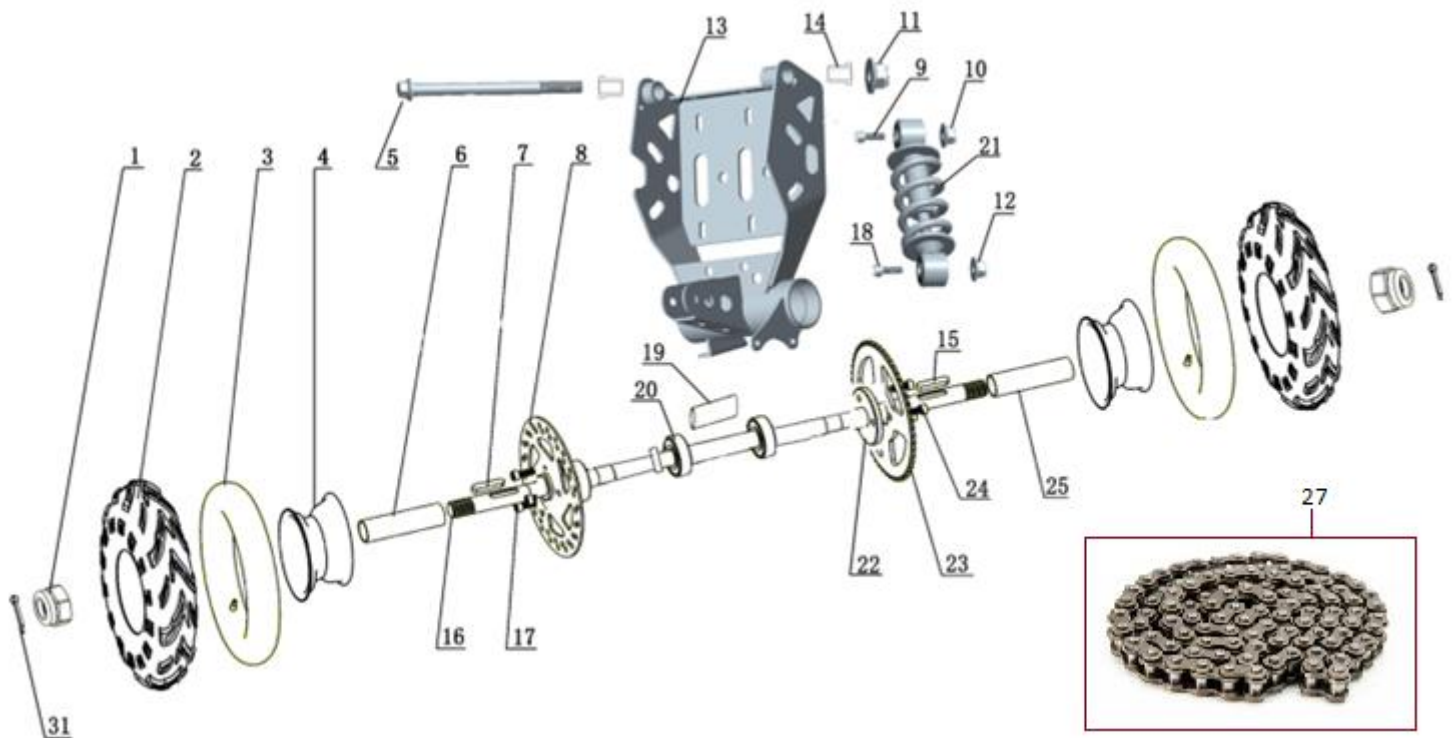
made for garden



Position	Part number	Název	Name
1	110109	Matice	Nut
2	548020045	Pneumatika	Front tyre
3	548020046	Duše předního kola	Front wheel tube
4	140301	Ložisko	Bearing
5	548020048	Pouzdro	Bushing
6	548001049	Disk předního kola	Front wheel disc
7	140301	Ložisko	Bearing
8	548020051	Přední brzdový kotouč	Front brake disc
9	548020052	Šroub	Bolt
10	568002046	Osa předního kola levá	Steering knuckle left
10-1	5680020461	Osa předního kola pravá	Steering knuckle right
11	548020054	Pouzdro	Bushing
12	548020055	Podložka	Washer
13	140300	Ložisko	Bearing
14	110107	Matice	Nut
15	100305032	Šroub	Bolt
16	100303007	Šroub	Bolt
17	100307067	Šroub	Bolt
18	110105	Matice	Nut
19	110105	Matice	Nut
20	568002056	Přední tlumič	Front shock absorber
21	100305032	Šroub	Bolt
22	03030020005	Matice	Nut
23	548002059	Šroub	Bolt
24	568002060	Přední vidlice	Front swingarm
25	548002061	Pouzdro	Bushing
26	548002062	Krytka	Cap

HECHT® 56800

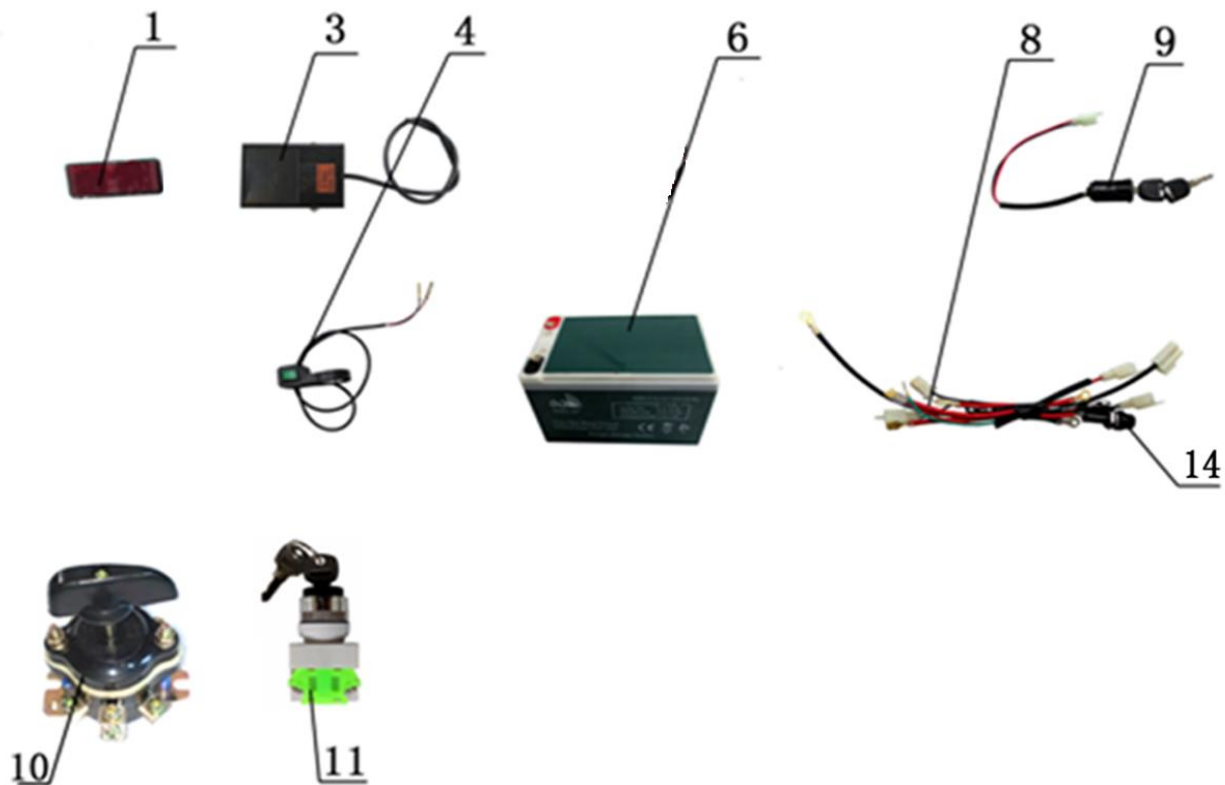
made for garden



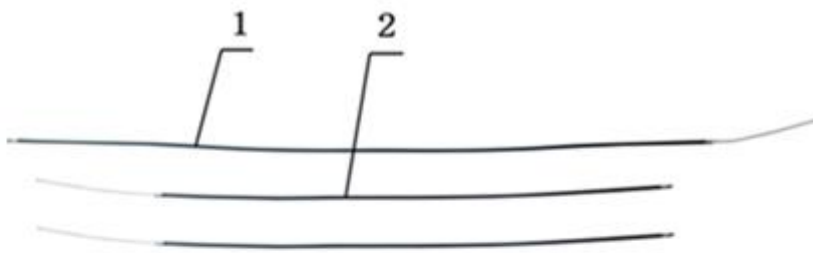
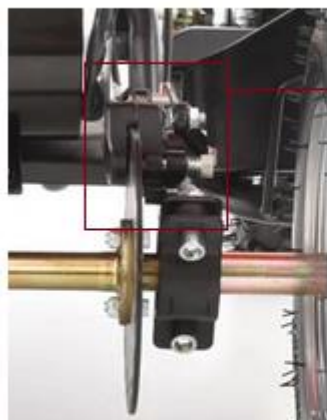
Position	Part number	Název	Name
1	548020068	Matice	Nut
2	548020069	Zadní pneumatika	Rear tyre
3	548020070	Duše zadního kola	Rear wheel tube
4	548001071	Disk zadního kola	Rear wheel rim
5	548002067	Šroub	Bolt
6	548002068	Pouzdro	Bushing
7	548020083	Pero	Key
8	548002070	Brzdový kotouč	Brake disc
9	548020076	Šroub	Bolt
10	110105	Matice	Nut
11	03030020005	Matice	Nut
12	110105	Matice	Nut
13	568002075	Zadní vidlice	Rear swingarm
14	548002076	Pouzdro	Bushing
15	548020083	Pero	Key
16	568002078	Zadní osa kol	Rear wheel axle
17	100303009	Šroub	Bolt
18	100305032	Šroub	Bolt
19	548002081	Pouzdro	Bushing
20	140304	Ložisko	Bearing
21	568002083	Zadní tlumič	Rear shock absorber
22	548002084	Náboj	Seat
23	568001133	Zadní řetězka	Rear sprocket
24	100303009	Šroub	Bolt
25	548002068	Pouzdro	Bushing
27	568001134	Řetěz	Chain

HECHT® 56800

made for garden



Position	Part number	Název	Name
1	548020103	Zadní odrazka	Rear reflector
3	548020105	Spínač pedálu	Pedal switch
4	548002003	Spínač světel	Light switch
6	548000066	Akumulátor 12V (1ks)	Battery (1pcs)
8	568002101	Kabeláž	Main cable
9	548020111	Spínací skříňka + Klíček	Switchbox + Key
10	548020112	Spínač	Switch
11	548020113	3-Polohový spínač	3-Speed switch
14	548002107	Držák pojistky	Fuse holder



8
Brzdové destičky
Brake pads

Position	Part number	Název	Name
1	548020121	Bowden zadní brzdy	Rear brake cable
2	548020122	Bowden přední brzdy	Bowden přední brzdy
3	548002112	Zadní brzda	Rear brake
4	548020124	Přední levá brzda	Front left brake
5	548020125	Přední pravá brzda	Front right brake
8	548020150	Brzdové destičky (SET 2ks)	Brake pads (SET 2pcs)



Position	Part number	Název	Name
1	548020128	Konektor nabíječky	Charger connector
2	548020129	Nabíječka	Charger
3	548002119	Elektronika	Controller

HECHT[®] 56800

made for garden



Position	Part number	Název	Name
1	548002120	Motor	Motor
2	548020132	Řetězka motoru	Motor sprocket