



4

WARNING! WARNUNG! VÝSTRAHA! VÝSTRAHA! OSTRZEŻENIE! FIGYELMEZTETÉS!

EN - VEHICLE LIKE CATEGORY - The machine must not be operated by any person, who is not sufficiently intellectually competent, who is unable to fully operate this machine, who does not have the appropriate driving licence to drive this vehicle. Power: 2.2 kW / Max. speed 45 km/h.

DE - Fahrzeug Kategorie U6e - Das Fahrzeug darf nicht von Personen bedient werden, die nicht über die erforderlichen Fähigkeiten zum Führen dieses Fahrzeuges verfügen. Die nicht in der Lage sind das Fahrzeug vollständig zu bedienen. Die nicht über die ausreichende intellektuelle Kompetenz verfügen. Leistung 2.2 kW / Max. Geschwindigkeit 45 km/h.

CS - VOZIDLO KATEGORIE U6e - Stroj nesmí provozovat či obsluhovat žádná osoba, která není dostatečně psychicky zdatná, není tento stroj schopna ovládat v plném rozsahu, která nemá odpovídající řidičské oprávnění k jízdě tohoto vozidla. Výkon: 2,2 kW / Max. rychlost 45 km/h.

SK - VOZIDLO KATEGORIE U6e - Stroj nesmí prevádzkovať, či obsluhovať žiadna osoba, ktorá nie je dostatočne psychicky zdatná, ktorá nie je tento stroj schopná ovládať v plnom rozsahu, ktorá nemá zodpovedajúce vodičské oprávnenie na riadenie tohto vozidla. Max: 2,2 kW / Max. rýchlosť 45 km/h.

PL - POJAZD KATEGORII U6e - Urządzenie nie może przewozić lub nie może być obsługiwane osoby, które nie są odpowiednio licencjonowane, bądź nie mają stosownych uprawnień, do kierowania takim pojazdem. Moc: 2,2 kW / Prędkość maksymalna 45 km/h.

HU - ŰJELM KATEGÓRIÁJÁRNIÓ - A gépjármű csak ismeretterheltségű vagy a vezetői engedélyvel rendelkező személyek által vezethető, aki nem rendelkezik megfelelő jogosultsággal ezen jármű vezetésére. Teljesítmény: 2,2 kW / Max. sebesség: 45 km/h.

EN - Charging the battery must only be done with the charger that is supplied as part of the accessory. Other charging systems can seriously damage the battery. Do not touch the battery during and after charging. Do not touch the battery terminals. Do not touch the battery terminals when the battery is charged.

DE - Aufladen des Akkubatteries muss nur mit dem Ladegerät, das als Zubehör geliefert wird, durchgeführt werden. Andere Ladegeräte können die Batterie ernsthaft beschädigen.

CS - Nabíjení akumulátorů musí být prováděno výhradně pomocí nabíječky, která je dodávána v rámci příslušenství. Jiné nabíječky mohou vážně poškodit akumulátor.

SK - Nabíjanie akumulátorov musí byť vykonávané výhradne pomocou nabíjačky, ktorá je dodávaná v rámci príslušenstva. Iné nabíjačky môžu vážne poškodiť akumulátor.

PL - Ładzenie akumulatorów musi być wykonywane wyłącznie za pomocą ładowarki, która jest dołączona do wyposażenia dodatkowego. Inne ładowarki mogą poważnie uszkodzić akumulator.

HU - A gépjármű akkumulátorát csak a mellékelt töltővel lehet feltölteni. Más töltővel történő töltés súlyos károkat okozhat az akkumulátorban.

Connecting the Battery / Anschluss der Batterie / Zearbeit der Batterie / Zearbeit der Batterie / Profytowanie baterii / Au akkumulátor behatás

EN - 1. Turn the battery cover clockwise to the stop. 2. Turn the battery cover counter-clockwise to the stop. 3. Turn the battery cover clockwise to the stop. 4. Turn the battery cover counter-clockwise to the stop. 5. Turn the battery cover clockwise to the stop. 6. Turn the battery cover counter-clockwise to the stop. 7. Turn the battery cover clockwise to the stop. 8. Turn the battery cover counter-clockwise to the stop. 9. Turn the battery cover clockwise to the stop. 10. Turn the battery cover counter-clockwise to the stop.

DE - 1. Drehen Sie den Batterieverschluss im Uhrzeigersinn bis zum Anschlag. 2. Drehen Sie den Batterieverschluss gegen den Uhrzeigersinn bis zum Anschlag. 3. Drehen Sie den Batterieverschluss im Uhrzeigersinn bis zum Anschlag. 4. Drehen Sie den Batterieverschluss gegen den Uhrzeigersinn bis zum Anschlag. 5. Drehen Sie den Batterieverschluss im Uhrzeigersinn bis zum Anschlag. 6. Drehen Sie den Batterieverschluss gegen den Uhrzeigersinn bis zum Anschlag. 7. Drehen Sie den Batterieverschluss im Uhrzeigersinn bis zum Anschlag. 8. Drehen Sie den Batterieverschluss gegen den Uhrzeigersinn bis zum Anschlag. 9. Drehen Sie den Batterieverschluss im Uhrzeigersinn bis zum Anschlag. 10. Drehen Sie den Batterieverschluss gegen den Uhrzeigersinn bis zum Anschlag.

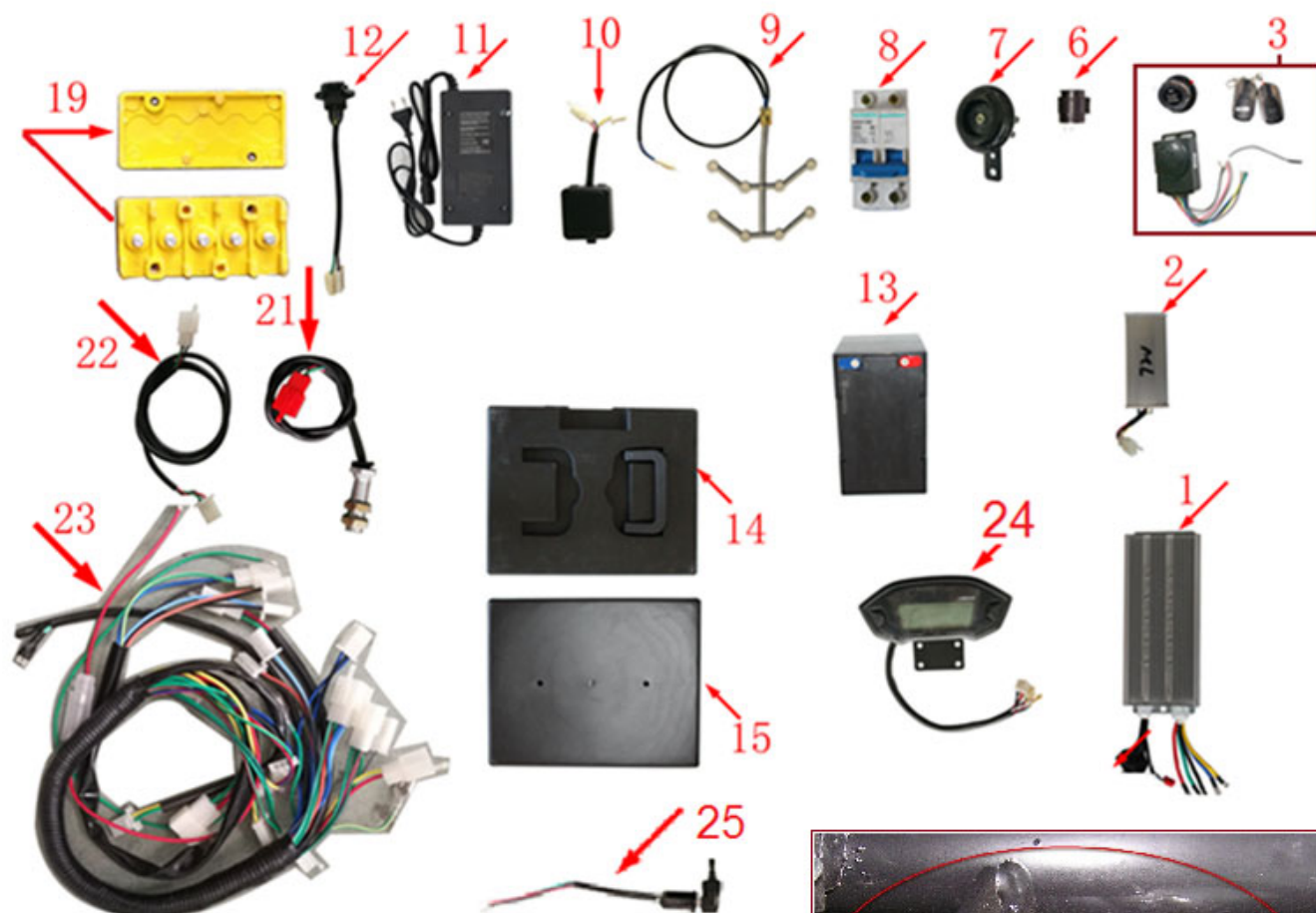
CS - 1. Otočte bateriovú krytku po hodinovej šípke do konca. 2. Otočte bateriovú krytku proti hodinovej šípke do konca. 3. Otočte bateriovú krytku po hodinovej šípke do konca. 4. Otočte bateriovú krytku proti hodinovej šípke do konca. 5. Otočte bateriovú krytku po hodinovej šípke do konca. 6. Otočte bateriovú krytku proti hodinovej šípke do konca. 7. Otočte bateriovú krytku po hodinovej šípke do konca. 8. Otočte bateriovú krytku proti hodinovej šípke do konca. 9. Otočte bateriovú krytku po hodinovej šípke do konca. 10. Otočte bateriovú krytku proti hodinovej šípke do konca.

SK - 1. Otočte bateriovú krytku po hodinovej šípke do konca. 2. Otočte bateriovú krytku proti hodinovej šípke do konca. 3. Otočte bateriovú krytku po hodinovej šípke do konca. 4. Otočte bateriovú krytku proti hodinovej šípke do konca. 5. Otočte bateriovú krytku po hodinovej šípke do konca. 6. Otočte bateriovú krytku proti hodinovej šípke do konca. 7. Otočte bateriovú krytku po hodinovej šípke do konca. 8. Otočte bateriovú krytku proti hodinovej šípke do konca. 9. Otočte bateriovú krytku po hodinovej šípke do konca. 10. Otočte bateriovú krytku proti hodinovej šípke do konca.

PL - 1. Obróć pokrywę baterii zgodnie z kierunkiem wskazówek zegara do końca. 2. Obróć pokrywę baterii zgodnie z kierunkiem wskazówek zegara do końca. 3. Obróć pokrywę baterii zgodnie z kierunkiem wskazówek zegara do końca. 4. Obróć pokrywę baterii zgodnie z kierunkiem wskazówek zegara do końca. 5. Obróć pokrywę baterii zgodnie z kierunkiem wskazówek zegara do końca. 6. Obróć pokrywę baterii zgodnie z kierunkiem wskazówek zegara do końca. 7. Obróć pokrywę baterii zgodnie z kierunkiem wskazówek zegara do końca. 8. Obróć pokrywę baterii zgodnie z kierunkiem wskazówek zegara do końca. 9. Obróć pokrywę baterii zgodnie z kierunkiem wskazówek zegara do końca. 10. Obróć pokrywę baterii zgodnie z kierunkiem wskazówek zegara do końca.

HU - 1. Fordítsa a csatlakozást az órájával szembe. 2. Fordítsa a csatlakozást az órájával szembe. 3. Fordítsa a csatlakozást az órájával szembe. 4. Fordítsa a csatlakozást az órájával szembe. 5. Fordítsa a csatlakozást az órájával szembe. 6. Fordítsa a csatlakozást az órájával szembe. 7. Fordítsa a csatlakozást az órájával szembe. 8. Fordítsa a csatlakozást az órájával szembe. 9. Fordítsa a csatlakozást az órájával szembe. 10. Fordítsa a csatlakozást az órájával szembe.

Position	Part number	Název	Name
1	708011001	Bezdušová opravná sada BRTK-40	Tubeless repair set BRTK-40
2	HECHT52002BLACK	ATV batoh černý	ATV bag black
3	593990250	Samolepky – kapotaž	Stickers – main cover
4	593990251	Bezpečnostní nálepky	Safety stickers

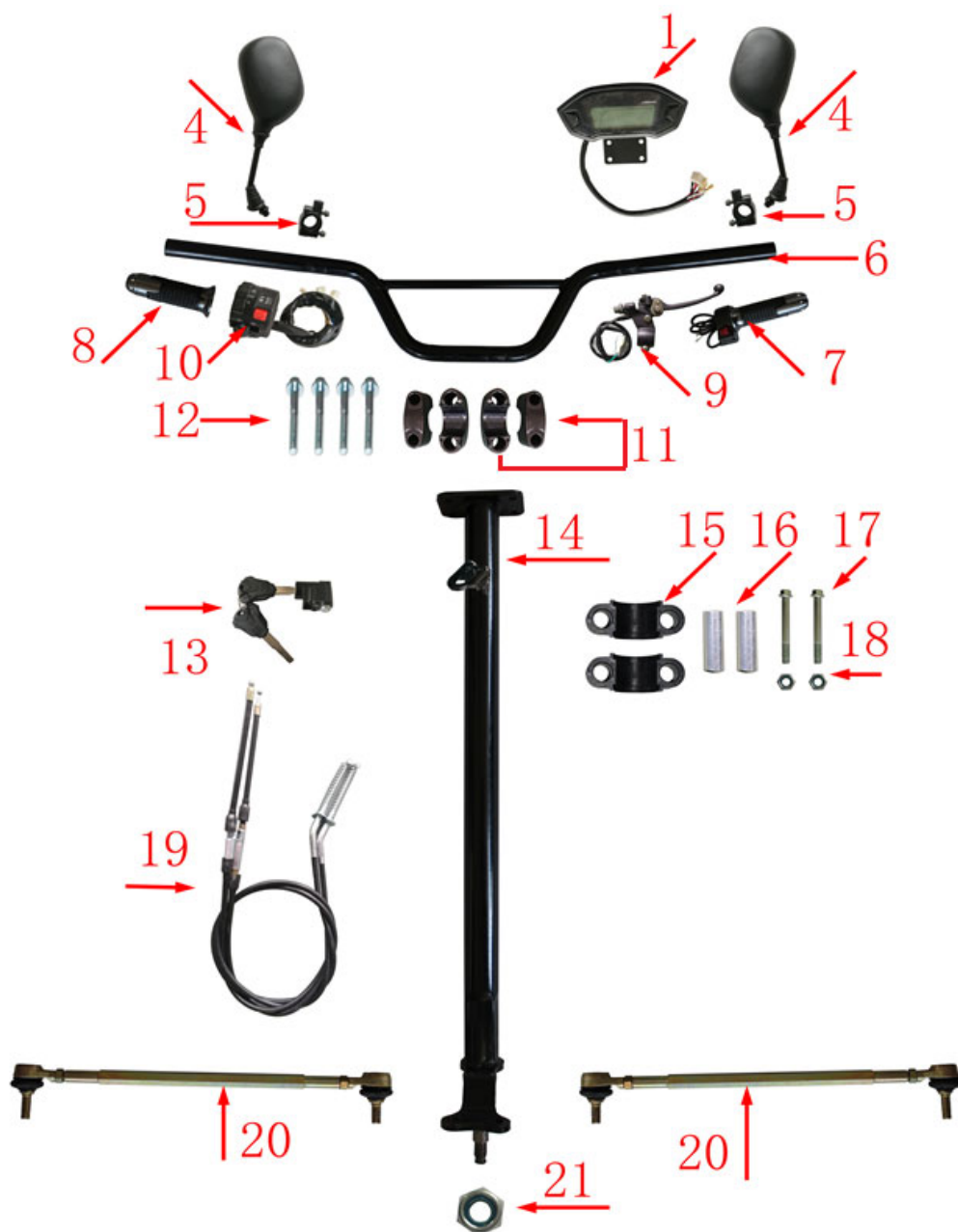


A26

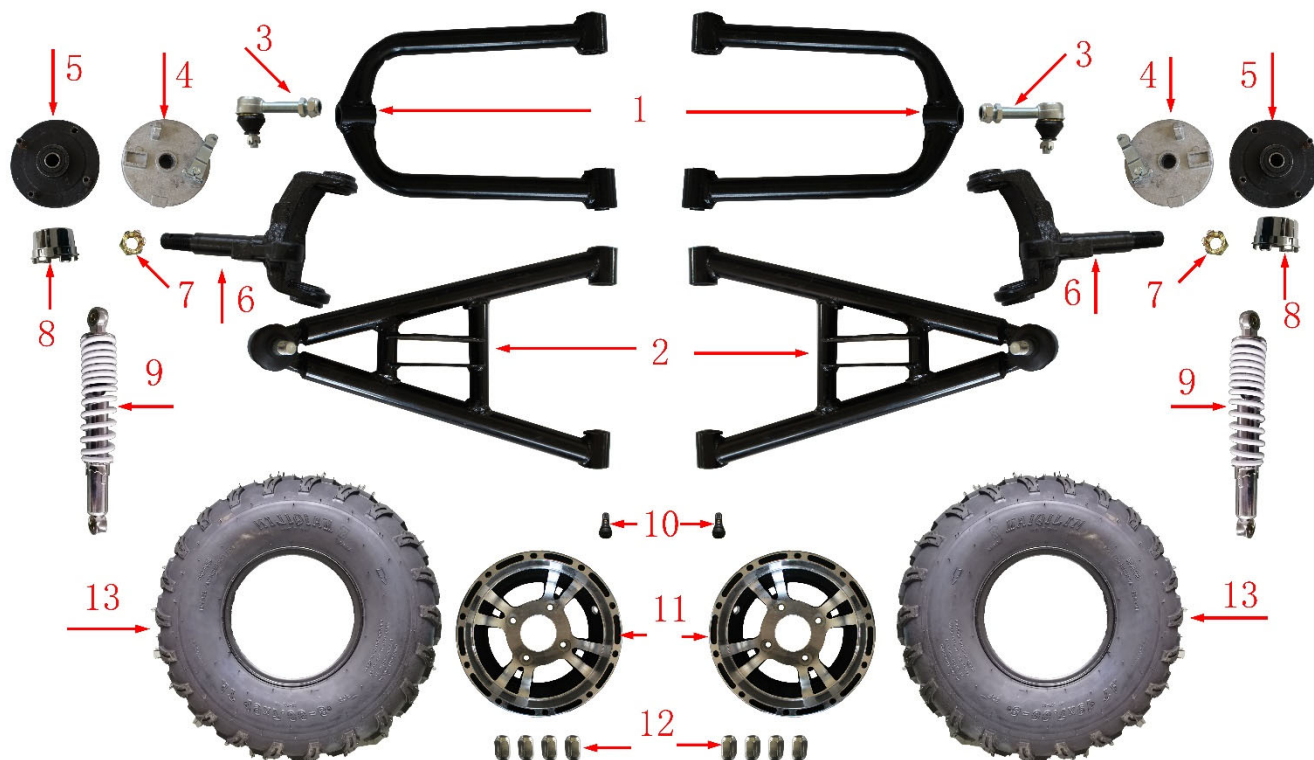
Position	Part number	Název	Name
1	593990001	Elektronika	Controller
2	561550012	Měnič napětí	Voltage converter
3	593990003	Klíček	Key
4		Tlačítkový spínač	Button starter
5		Alarm	Alarm
	708999012	Baterie dálkového ovládnání	Remote control battery
6	593990006	Přerušovač směrových světel	Circuit breaker (turn lights)
7	561550003	Klakson	Horn
8	593990008	Jistič	Circuit breaker
9	561550016	Senzor sedadla	Accelerometer
10	561550017	Spínač sedadla	Seat switch
11	593990011	Nabíječka	Charger
12	561500001	Konektor nabíječky	Charger connector
13	593990013(E)	Akumulátor (1ks)	Battery (1pcs)
593990013(E) – IAN 094916			
14	593990014	Horní skříň baterie	Battery upper case
15	593990015	Spodní skříň baterie	Battery bottom case
19	593990019	Svorkovnice	Terminal
21	593990021	Snímač rychlosti	Speed sensor
22	593990022	Kabel připojení tachometru	Speedometer cable
23	593990023	Kabeláž	Main cable
24	561550010	Tachometr	Speedometer
25	593990114	Spínací skříňka	Switchbox
26	593990203	Brzdový spínač	Brake switch

HECHT® 59399

made for garden



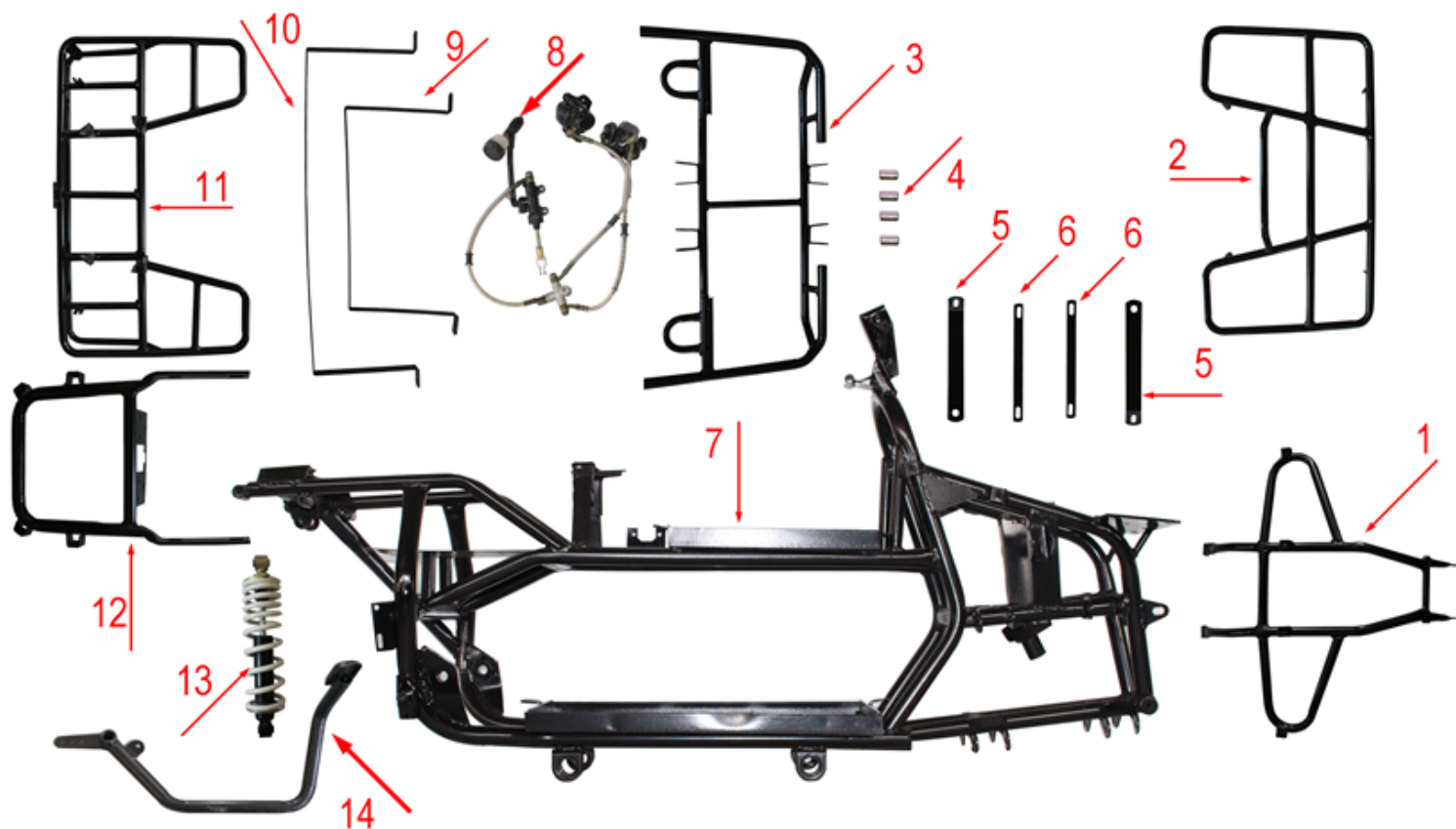
Position	Part number	Název	Name
1	561550010	Tachometr	Speedometer
4	561550047	Zpětné zrcátko (pár)	The Rearview Mirror (pair)
5	593990028	Držák zrcátka	Mirror holder
6	593990029	Řidítka	Handlebar
7	561500017	Pravá rukojeť se spínačem	Right handle with switch
8	561500016	Levá rukojeť	Left handle
9	593990032	Páčka přední brzdy	Front brake lever
10	593990033	Spínač (světla, klakson)	Switch (lights, horn)
11	593990034	Objímka řidítek	Handlebar clamp
12	100205047	Šroub	Bolt
13	593990036	Zámek	Lock
14	593990037	Tyč řidítek	Handlebar column
15	593990038	Objímka tyče řízení	Handlebar column clamp
16	593990039	Pouzdro	Sleeve
17	100205057	Šroub	Bolt
18	110205	Matice	Nut
19	593990042	Bowden přední brzdy	Front brake cable
20	593990043	Tyč řízení	Steering rod
21	593990044	Matice	Nut



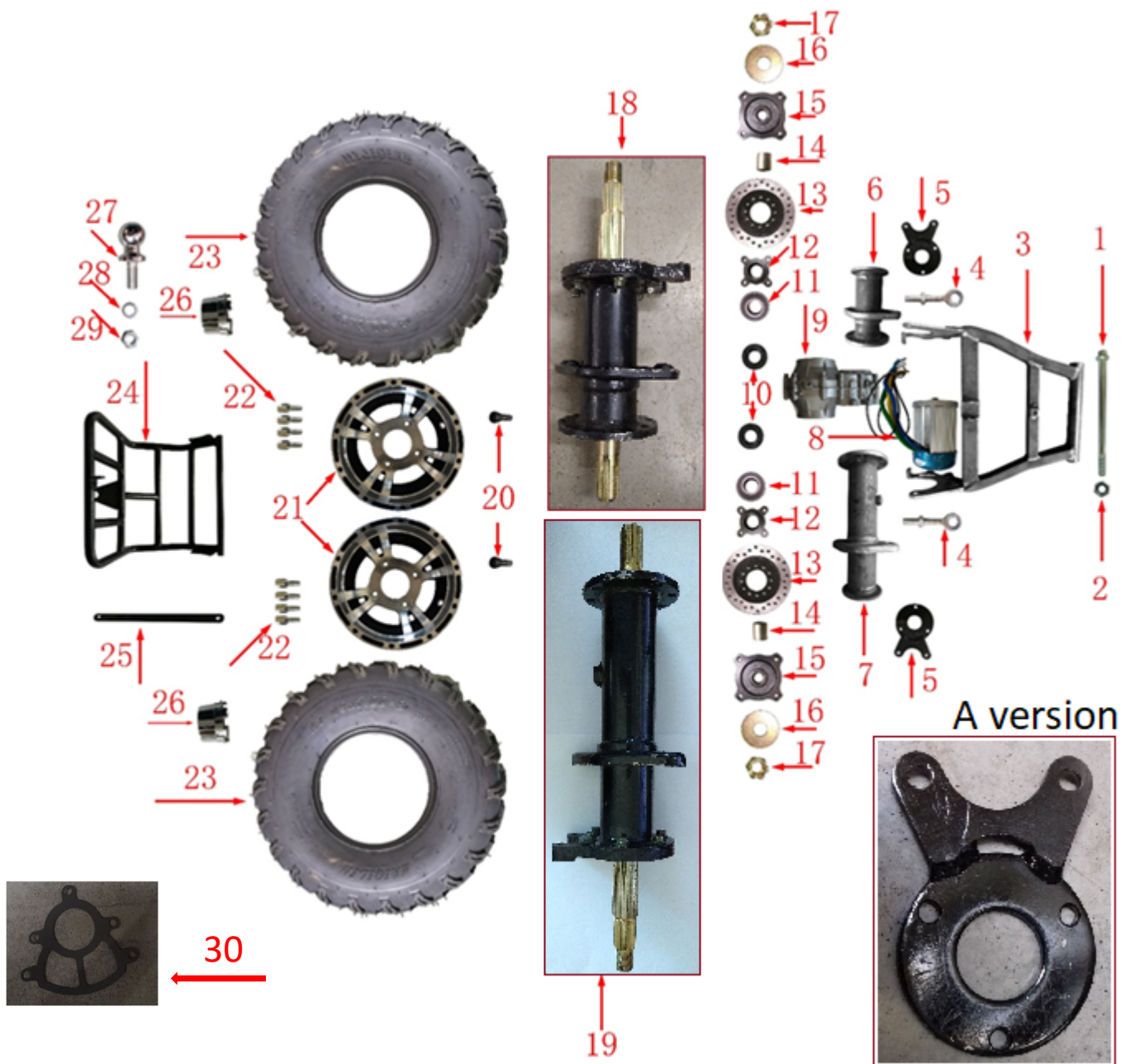
Position	Part number	Název	Name
1	593990045	Horní vidlice	Upper fork
2	593990046	Spodní vidlice	Lower fork
3	593990047	Kulový čep	Ball joint
4	593990048	Štít pravé brzdy	Right brake shield
	593990049	Štít levé brzdy	Left brake shield
5	593990050	Brzdový buben	Brake drum
6	593990051	Osa levého kola	Left wheel axle
	593990052	Osa pravého kola	Right wheel axle
7	593990053	Korunová matice	Slotted nut
8	593990054	Krytka kola	Wheel hub cap
	593990055	Přední tlumič	Front shock absorber
9	Nedostupné	Silenblok tlumiče	Rubber silent block (part of 593990055)
	593990056	Ventilek	Tyre valve
10	593990056	Ventilek	Tyre valve
11	593990057	Disk předního kola	Front wheel disc
12	593990058	Matice kola	Wheel nut
13	593990059	Přední pneumatika	Front tyre



8-1



Position	Part number	Název	Name
1	593990060	Přední rám	Front bumper
2	593990061	Přední nosič	Front shelf
3	593990062	Středový rám pedálu	Foot pedal bracket
4	593990063	Pouzdro	Bushing
5	593990064	Vzpěra kapotáže	Support bar
6	593990065	Vzpěra kapotáže	Support bar
7	593990066	Rám	Frame
8	593990067	Zadní kotoučová brzda	Rear disc brake
	561500120	Brzdová destička (set)	Brake pad (set)
9	593990068	Objímka baterie kratší	Battery pack sleeve
10	593990069	Objímka baterie delší	Battery pack sleeve
11	593990070	Zadní nosič	Rear shelf
12	593990071	Zadní rám	Rear frame
13	593990072	Zadní tlumič	Rear shock absorber
	593990205	Silenblok tlumiče	Rubber silent block (part of 593990072)
14	593990073	Pedál zadní brzdy	Rear brake pedal



Na přelomu let 2020/2021 proběhla změna v poloosách – verze A je nahrazena verzí B. Rozlišit je lze podle tvaru držáku brzdy (No. 5) a velikostí ložisek nebo gufer.

In years 2020/2021 there was an update in drive axles – version A was replaced by version B. You can differentiate them by a shape of brake retainer (No. 5) and dimensions of bearings or oil seals.

Position	A - Old	B - New	Název	Name
1	593990074	593990074	Šroub	Bolt
2	593990075	593990075	Matice	Nut
3	593990076	593990076	Zadní vidlice	Rear fork
4	593990077	593990077	Šroub napínání	Tensioner bolt
5	Nedostupné	Součást poloos	Držák brzdy	Brake fixing plate
6	Nedostupné	Součást 593990091	Polonáprava kratší	Short axle tube

Position	A - Old	B - New	Název	Name
7	Nedostupné	Součást 593990092	Polonáprava delší	Long axle tube
8	593990081	593990081	Motor	Motor
9	--->	593990082	Převodovka	Gearbox
10	263000060	593990204	Gufero	Oil seal
11	142205	140206	Ložisko	Bearing
12	593990085	593990085	Náboj brzdy	Brake retainer
13	593990086	593990086	Brzdový kotouč	Brake disc
14	593990087	593990087	Pouzdro	Bushing
15	593990088	593990088	Náboj kola	Rear wheel hub
16	593990089	593990089	Krytka	Dustproof cover
17	547503005	547503005	Korunová matice	Slotted nut
18	--->	593990091	Poloosa kratší kompletní	Short drive axle assembly
19	--->	593990092	Poloosa delší kompletní	Long drive axle assembly
20	593990056	593990056	Ventilek kola	Tyre valve
21	593990094	593990094	Disk zadního kola	Rear wheel disc
22	593990095	593990095	Šroub kola	Wheel bolt
23	593990096	593990096	Pneumatika zadní	Rear tyre
24	593990097	593990097	Spodní rám (bez koule)	Toe frame (without ball)
25	593990098	593990098	Spojovací táhlo	Connecting plate
26	593990099	593990099	Krytka kola	Wheel hub cap
27	593990100	593990100	Závěsná koule	Ball
28	593990101	593990101	Pružná podložka	Spring washer
29	593990102	593990102	Matice	Nut
30	593990106	593990106	Těsnění převodovky	Gearbox gasket
31	593990201	593990201	Převodovka s poloosami	Gearbox assy with wheel axles

Servisní karta – nelze objednat jako ND / Service card – not available as spare part

HECHT[®] 59399

made for garden



Position	Part number	Název	Name
1	593990103	Přední nárazník	Front plastic cover
2	593990104	Přední panel	Front plastic panel
4	593990200	Přední maska se světly	Front mask with lights
	593990202	Žárovka	Bulb
	541200156	Žárovka	Bulb
5	593990108	Panel spínací skříňky	Switchbox panel
6	593990109	Kapotáž zelená	Main cover green
	593990110	Kapotáž červená	Main cover red
	593990111	Kapotáž modrá	Main cover blue
	593990116	Kapotáž sand	Main cover sand
	593990117	Kapotáž huron	Main cover huron
7	593990112	Nášlap pravý	Footrest right
	593990113	Nášlap levý	Footrest left
8	593990114	Spínací skříňka	Switchbox
9	593990115	Zadní světlo	Rear light
	541200157	Žárovka	Bulb
10	561500093	Zadní odrazka	Rear reflector
11	561520096	Směrové světlo	Turn light
12	561550124	Boční odrazka	Side reflector
13	593990119	Sedadlo	Seat
20	593990120	Pravý zadní blatník	Rear right bumper
21	593990121	Pravý přední blatník	Front right bumper
22	593990122	Levý zadní blatník	Rear left bumper
23	593990123	Levý přední blatník	Front left bumper