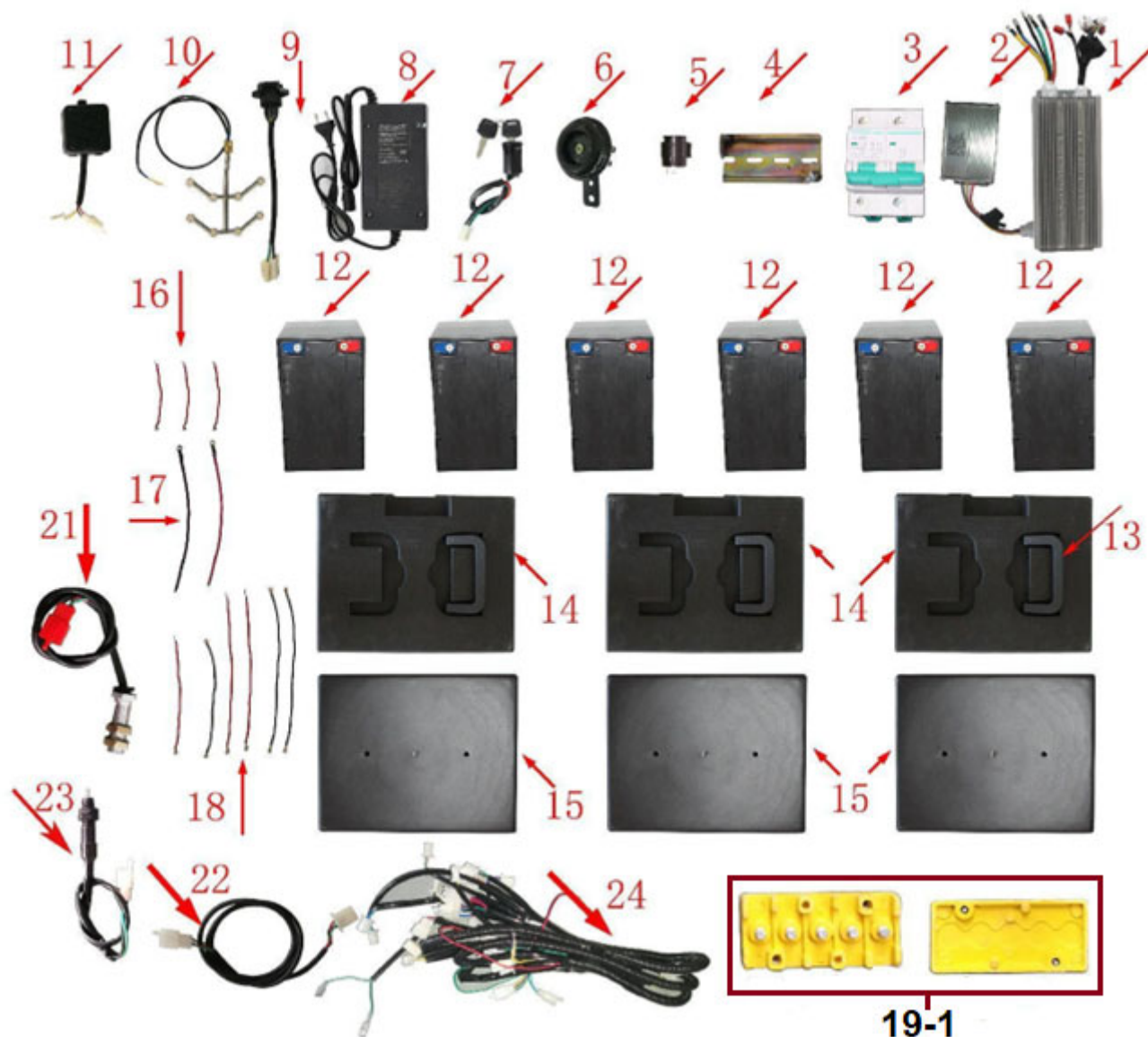


HECHT[®] CARGO

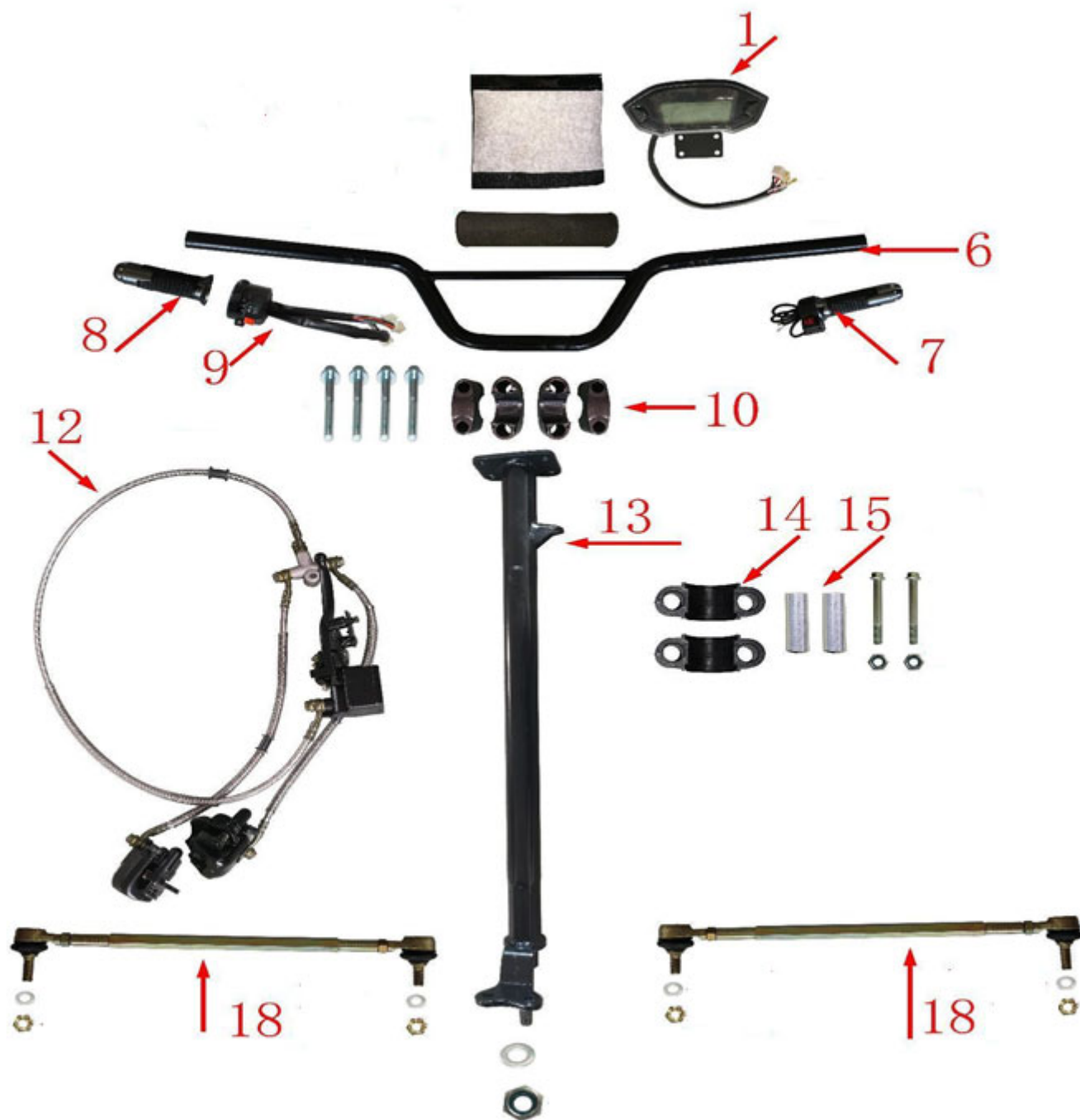
made for garden



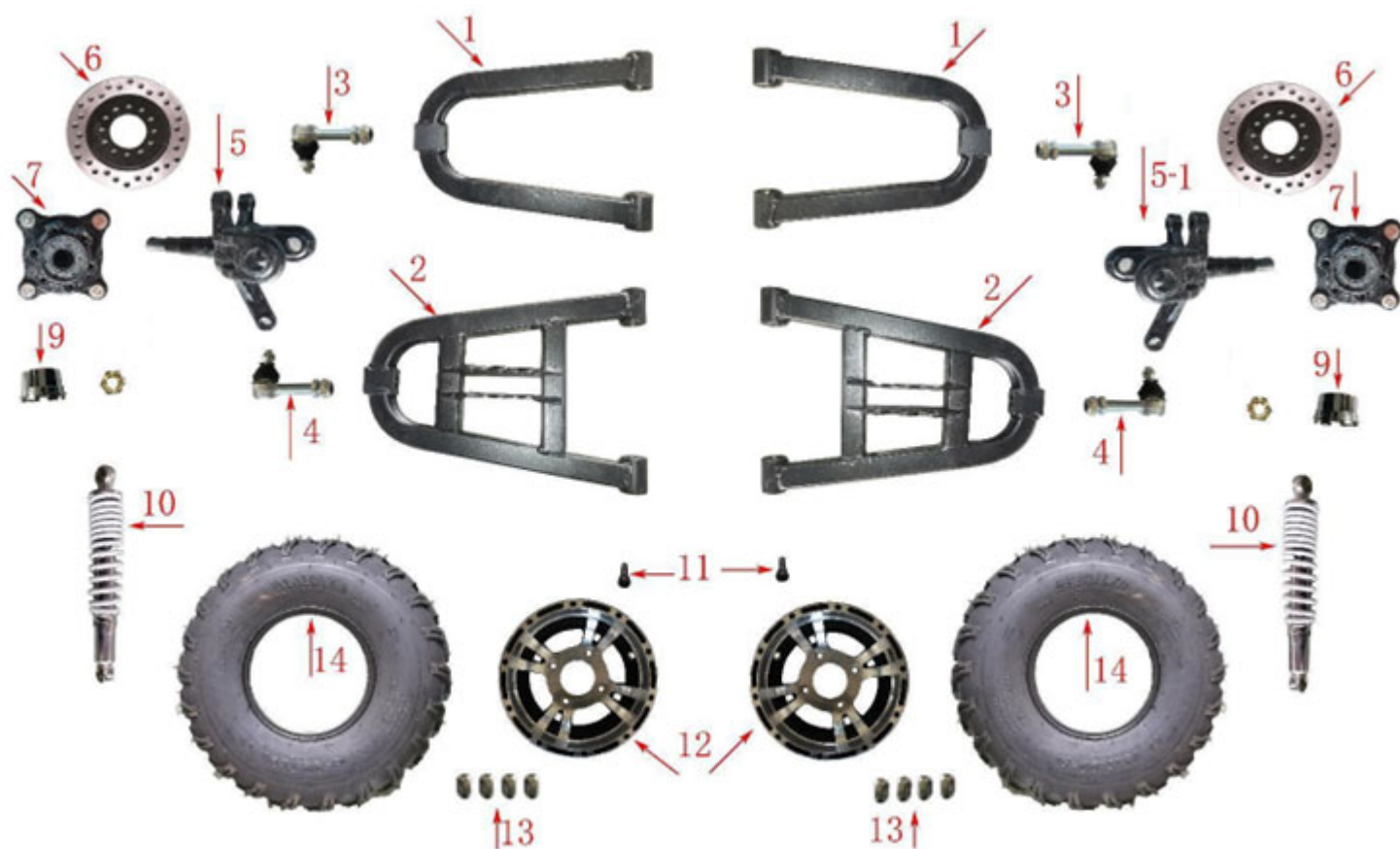


Position	Part number	Název	Name
1	709001001	Elektronika	Controller
2	709001002	Měnič napětí	Voltage converter
3	709001003	Přepětová ochrana	Overload protection
4	709001004	Držák přepětové ochrany	Overload protection bracket
5	709001005	Přerušovač směrových světel	Circuit breaker (turn lights)
6	709001006	Klakson	Horn
7	709001007	Zámek s klíčky	Lock with keys
8	709001008	Nabíječka	Charger
9	709001009	Konektor nabíječky	Charger connector
10	709001010	Senzor sedadla	Seat sensor
11	709001011	Spínač sedadla	Seat switch
12	709001012	Akumulátor (1 ks)	Battery (1 pcs)
13	709001013	Madlo skříňe akumulátoru	Battery box handle
14	709001014	Kryt skříňe akumulátoru	Battery box cover
15	709001015	Skříň akumulátoru	Battery box
16	709001016	Kabeláž akumulátoru 1	Battery cable 1
17	709001017	Kabeláž akumulátoru 2	Battery cable 2
18	709001018	Kabeláž akumulátoru 3	Battery cable 3
19-1	7090010191	Svorkovnice	Terminal assembly

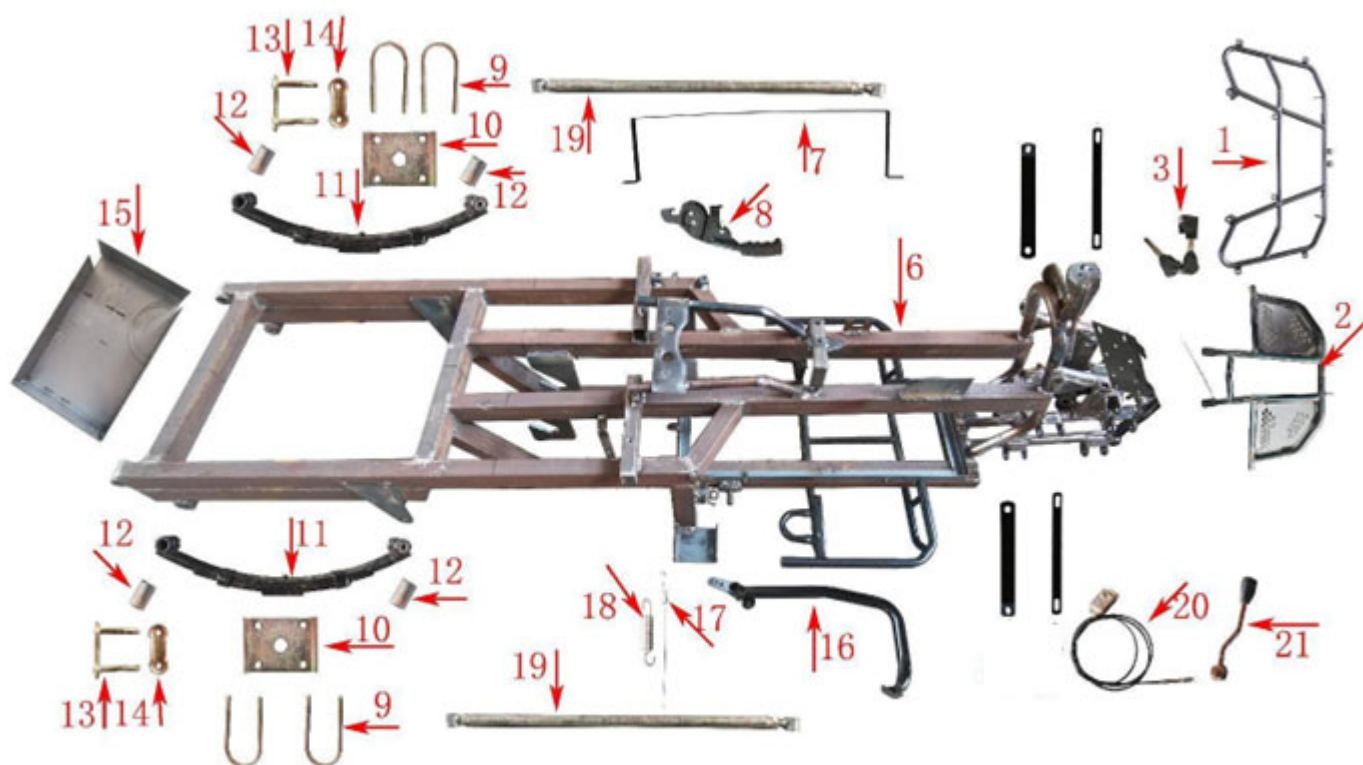
Position	Part number	Název	Name
21	709001021	Snímač rychlosti	Speedometer sensor
22	709001022	Kabel připojení tachometru	Speedometer cable
23	709001023	Spínač brzdy	Brake switch
24	709001024	Kabeláž	Cables



Position	Part number	Název	Name
1	709001031	Tachometr	Speedometer
6	709001036	Řídítka	Handlebar
7	709001037	Pravá rukojeť se spínačem	Speed control handle
8	709001038	Levá rukojeť	Left handle
9	709001039	Přepínač funkcí	Fuction switch
10	709001040	Objímka řídítek (set 2 ks)	Handlebar clamps (set 2 pcs)
12	709002118	Brzda kompletní	Brake assembly
13	709001043	Tyč řídítek	Handlebar column
14	709001044	Objímka tyče řízení (set 2 ks)	Handlebar column clamp (set 2 pcs)
15	709001045	Vymezovací pouzdro	Bushing
18	709001048	Tyč řízení	Steering rod



Position	Part number	Název	Name
1	709001051	Horní vidlice	Upper fork
2	709001052	Spodní vidlice	Lower fork
3	709001053	Kulový čep horní vidlice	Upper fork ball joint
4	709001054	Kulový čep spodní vidlice	Lower fork ball joint
5	709001055	Osa levého kola	Left wheel axle
5-1	7090010551	Osa pravého kola	Right wheel axle
6	709001056	Brzdový kotouč	Disc brake
7	709001057	Náboj předního kola	Front wheel hub
9	709001059	Krytka kola	Wheel hub cap
10	709001060	Přední tlumič	Front shock absorber
11	709001061	Ventilek	Valve
12	709001062	Disk předního kola	Front wheel disc
13	709001063	Matice kola	Wheel nut
14	709001064	Přední pneumatika	Front tyre



Position	Part number	Název	Name
1	709001071	Přední nosič	Front shelf
2	709001072	Přední rám	Front bumper
3	709001073	Zámek řízení	Steering lock
6	709001076	Rám	Frame
7	709001077	Pásek akumulátoru delší	Battery pack sleeve
8	709001078	Ruční brzda	Hand brake
9	709001079	U šroub	U bolt
10	709001080	Upevňovací deska	Fixation plate
11	709001081	Listové pero	Spring steel
12	709001082	Pouzdro	Bushing
13	709001083	Spojovací držák	Connection bracket
14	709001084	Spojovací deska	Connection plate
15	709001085	Skříň elektroniky	Controller box
16	709001086	Páka nožní brzdy	Foot brake lever
17	709001087	Pružina spínače nožní brzdy	Foot brake switch spring
18	709001088	Pružina páky nožní brzdy	Foot brake lever spring
19	709001089	Páka nastavení zadní nápravy	Rear axle adjustment lever
20	709001090	Bowden přepínání rychlosti	Speed cable
21	709001091	Páka přepínání rychlosti	Speed handle



Position	Part number	Název	Name
1	709001101	Motor	Motor
2	709001102	Podložka motoru	Motor gasket
3	709001103	Diferenciál	Differential
4	709001104	Bowden zadní brzdy	Brake cable
5	709001105	Zadní poloosa kratší	Rear axle short
6	709001106	Zadní poloosa delší	Rear axle long
7	709001107	Brzdový kotouč	Brake disc
7-1	7090011071	Brzdové destičky zadní (pár)	Brake pads rear(pair)
7-2	7090011072	Brzdové destičky přední (pár)	Brake pads front (pair)
8	709001108	Krytka kola	Wheel cap

Position	Part number	Název	Name
9	709001109	Zadní náprava kompletní	Rear axle
10	709001110	Ložisko	Bearing
11	709001111	Držák brzdy	Brake bracket
12	709001112	Náboj brzdy	Brake retainer
13	709001113	Náboj zadního kola	Rear wheel hub
14	709001114	Korunová matice	Slotted nut
15	709001115	Ventilek	Valve
16	709001116	Disk zadního kola	Rear wheel disc
17	709001117	Zadní pneumatika	Rear tyre
18	709001118	Brzda kompletní	Rear brake disc

HECHT[®] CARGO

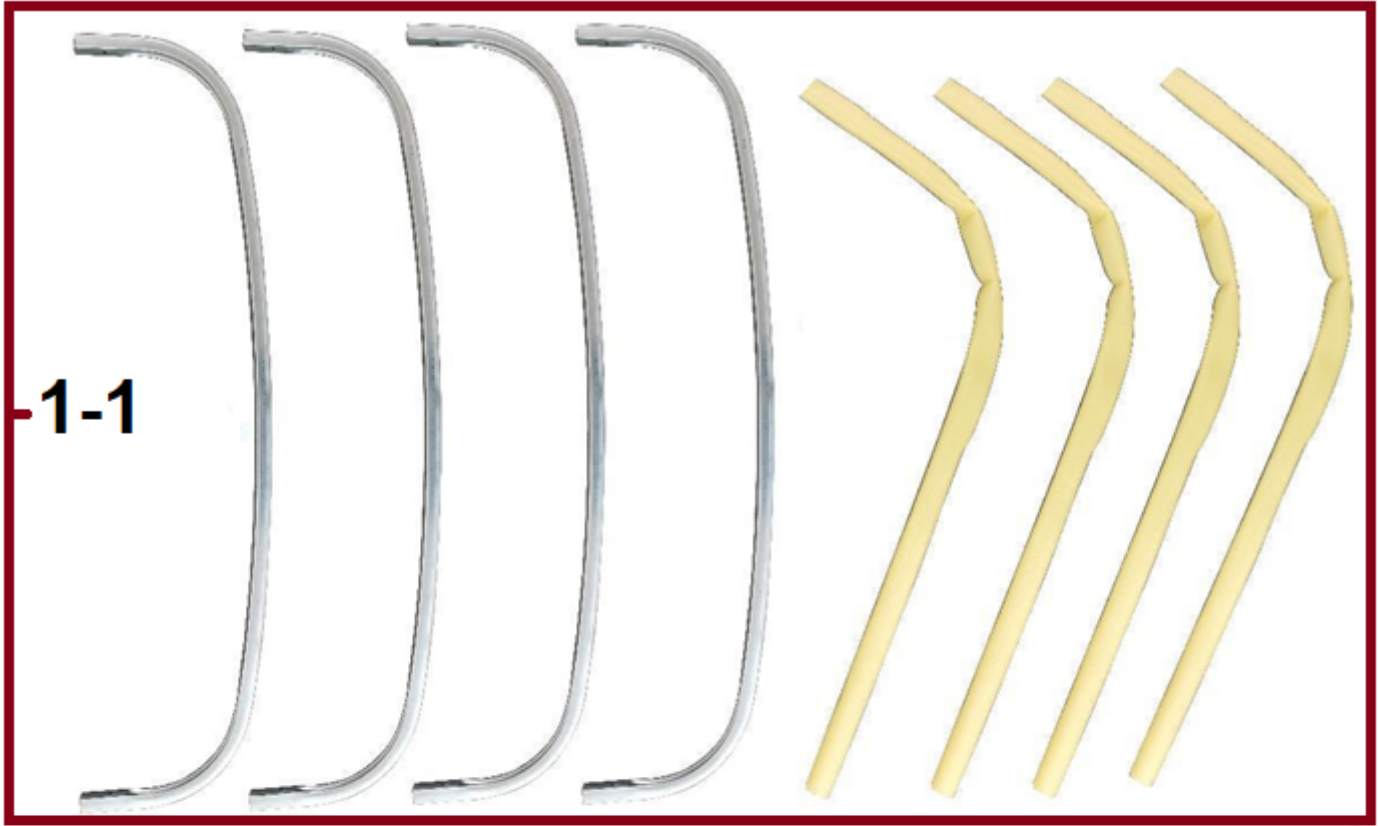
made for garden



Position	Part number	Název	Name
1	709001121	Přední světlo (denní svícení)	Front daylight
2	709001122	Přední kryt	Front cover
3	709001123	Boční odrazka	Side reflector
4	709001124	Přední světlomet	Front headlight
5	7090011251	Držák předního světlometu (levý a pravý – pár)	Front headlight bracket (left and right – pair)
6	709001126	Přední obrysové světlo	Front position light
7	709001127	Přední maska	Front mask
8	709001128	Směrové světlo	Turning light
10	709001130	Přední dekorativní kryt	Front decorative cover
11	709001131	Panel spínací skříňky	Switchbox panel
12	709001132	Kapotáž	Main cover
13	709001133	Levý nášlap	Left footrest
13-1	7090011331	Pravý nášlap	Right footrest
14	709001134	Dekoratивní páska	Decorative strip
15	709001135	Sedadlo	Seat
16	709001136	Zadní levé světlo	Rear left light
16-1	7090011361	Zadní pravé světlo	Rear right light
17	709001137	Světlo registrační značky	Licence plate light
18	709001138	Zadní odrazka	Rear red reflector
19	709001139	Dekoratивní páska	Decorative strip



Position	Part number	Název	Name
1	709001141	Vzpěra korby	Trailer support
2	709001142	Přední panel korby	Front panel
3	709001143	Podlaha korby	Trailer floor
4	709001144	Bočnice	Side panel
5	709001145	Zadní panel korby	Rear panel
6	709001146	Přední silenblok korby	Front trailer shock absorber
7	709001147	Zadní silenblok korby	Rear trailer shock absorber



1-1



3

10



4-1



7

7

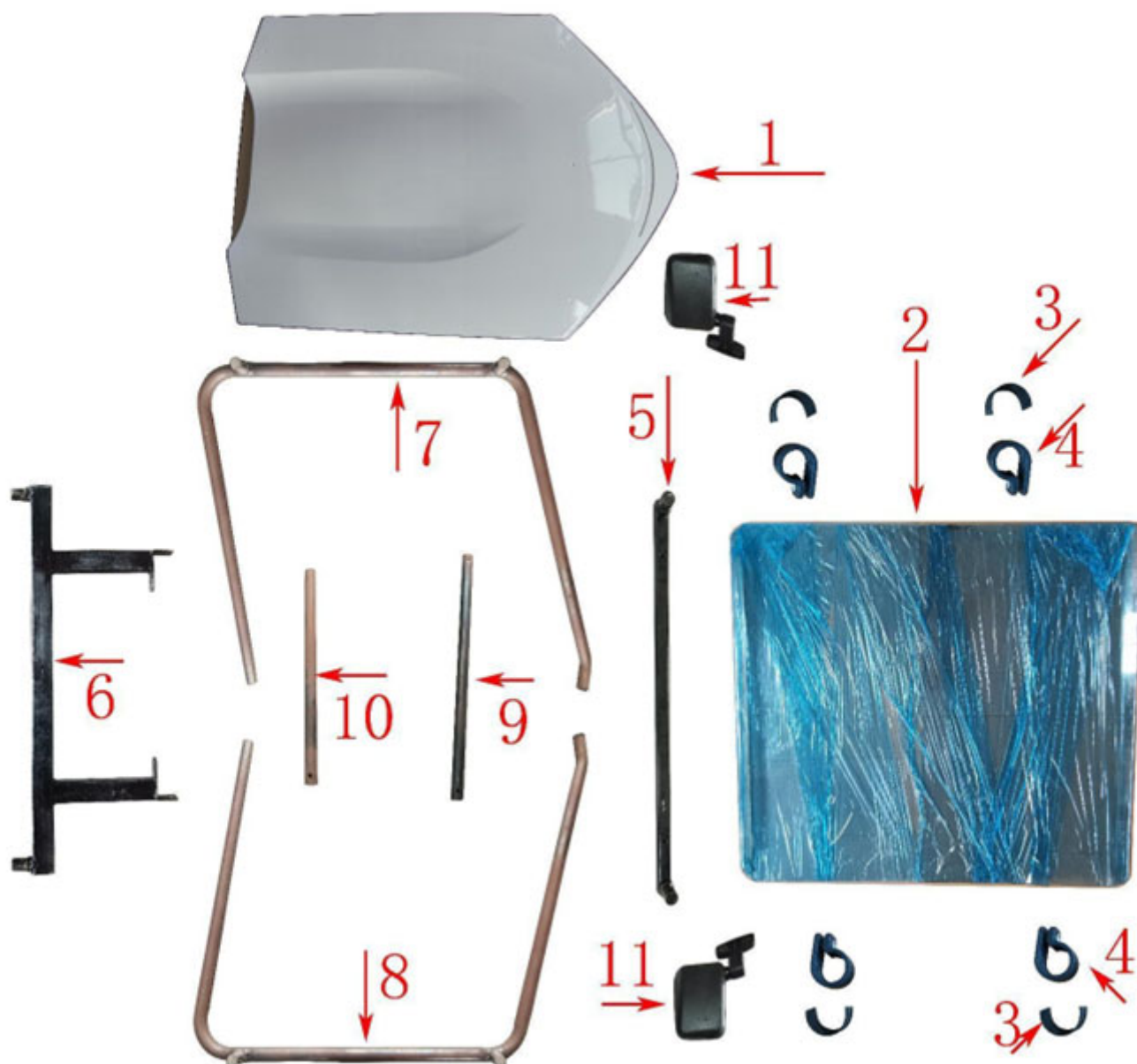
8

8



9

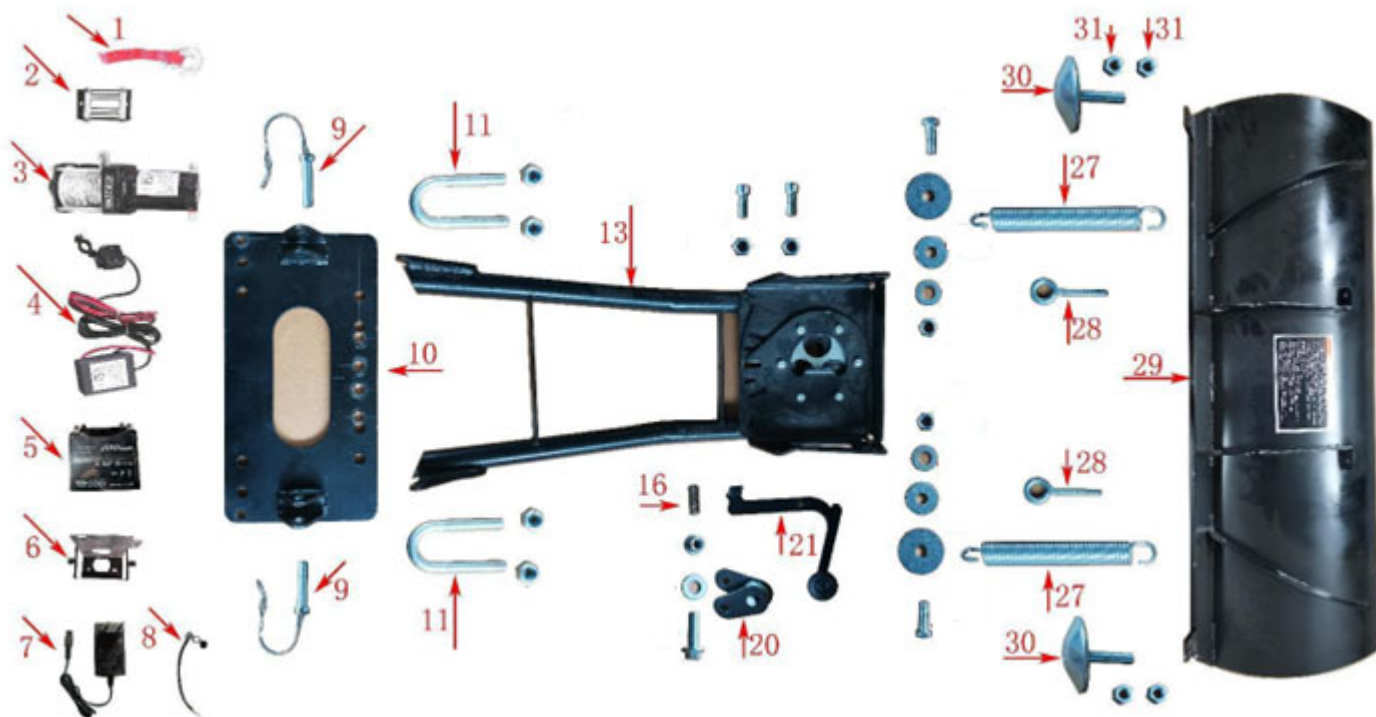
Position	Part number	Název	Name
1-1	7090011511	Horní rám střechy	Upper roof frame
3	709001153	Skládací rám střechy	Folding roof frame
4-1	7090011541	Horizontální tyč rámu delší a kratší (set)	Longand short horizontal tube (set)
7	709001157	Úhlový fixační díl	Angle fixation part
8	709001158	Středový fixační díl	Middle fixation part
9	709001159	Plachta střechy	Roof canopy
10	709001160	Lanko plachty	Fixing rope



Position	Part number	Název	Name
1	709001161	Plastová stříška	Plastic roof
2	709001162	Přední plexisklo	Front windshield
3	709001163	Gumová vložka objímky	Clamp rubber pad
4	709001164	Objímka	Clamp
5	709001165	Přední fixační díl rámu střechy	Front roof fixing part
6	709001166	Zadní fixační díl rámu střechy	Rear roof fixing part
7	709001167	Levý rám střechy	Left roof frame
8	709001168	Pravý rám střechy	Right roof frame
9	709001169	Spojovací tyč rámu střechy delší	Roof frame support long
10	709001170	Spojovací tyč rámu střechy kratší	Roof frame support short
11	709001171	Zpětné zrcátko (pár)	Rearview mirror (pair)

HECHT[®] CARGO

made for garden



Position	Part number	Název	Name
0	HECHT0059399N	Naviják	Winch
0-1	HECHT0059399R	Radlice	Snow shovel
1	709001181	Hák a lano	Hook and rope
2	709001182	Vedení lana navijáku	Winch guide
3	709001183	Motor navijáku	Winch motor
4	709001184	Ovládání navijáku	Winch control assembly
5	HECHT0059399B	Akumulátor navijáku	Winch battery
6	709001186	Skříň akumulátoru navijáku	Winch battery box
7	709001187	Nabíječka akumulátoru navijáku	Winch charger
8	709001188	Konektor nabíječky	Charging port
9	709001189	Závlačka	Plug pin
10	709001190	Deska uchycení radlice	Snow shovel fixing plate
11	709001191	U šroub	U bolt
13	709001193	Držák radlice	Snow shovel bracket
16	709001196	Pružina	Spring
20	709001200	Držák kladky	Pulley bracket
21	709001201	Rukojeť	Handle
27	709001207	Pružina	Spring
28	709001208	Závlačka s okem	Bolt
29	709001209	Radlice	Snow shovel
30	709001210	Kluzák radlice	Snow shovel slide