

Position	Part number	Název	Name
1	709001001	Elektronika	Controller
2	709001002	Měnič napětí	Voltage converter
3	709001003	Přepětová ochrana	Overload protection
4	709001004	Držák přepětové ochrany	Overload protection bracket
5	709001005	Přerušovač směrových světel	Circuit breaker (turn lights)
6	709001006	Klakson	Horn
7	709001007	Zámek s klíčky	Lock with keys
8	709001008	Nabíječka	Charger
9	709001009	Konektor nabíječky	Charger connector
10	709002010	Senzor sedadla	Seat sensor
11	709002011	Spínač sedadla	Seat switch
12	593990013(E)	Akumulátor (1 ks)	Battery (1 pcs)
593990013(E) – IAN 094916			
13	709002013	Madlo skříně akumulátoru	Battery box handle
14	709002014	Kryt skříně akumulátoru	Battery box cover
15	709002015	Skříň akumulátoru	Battery box
16	709002016	Kabeláž akumulátoru 1	Battery cable 1
17	709002017	Kabeláž akumulátoru 2	Battery cable 2

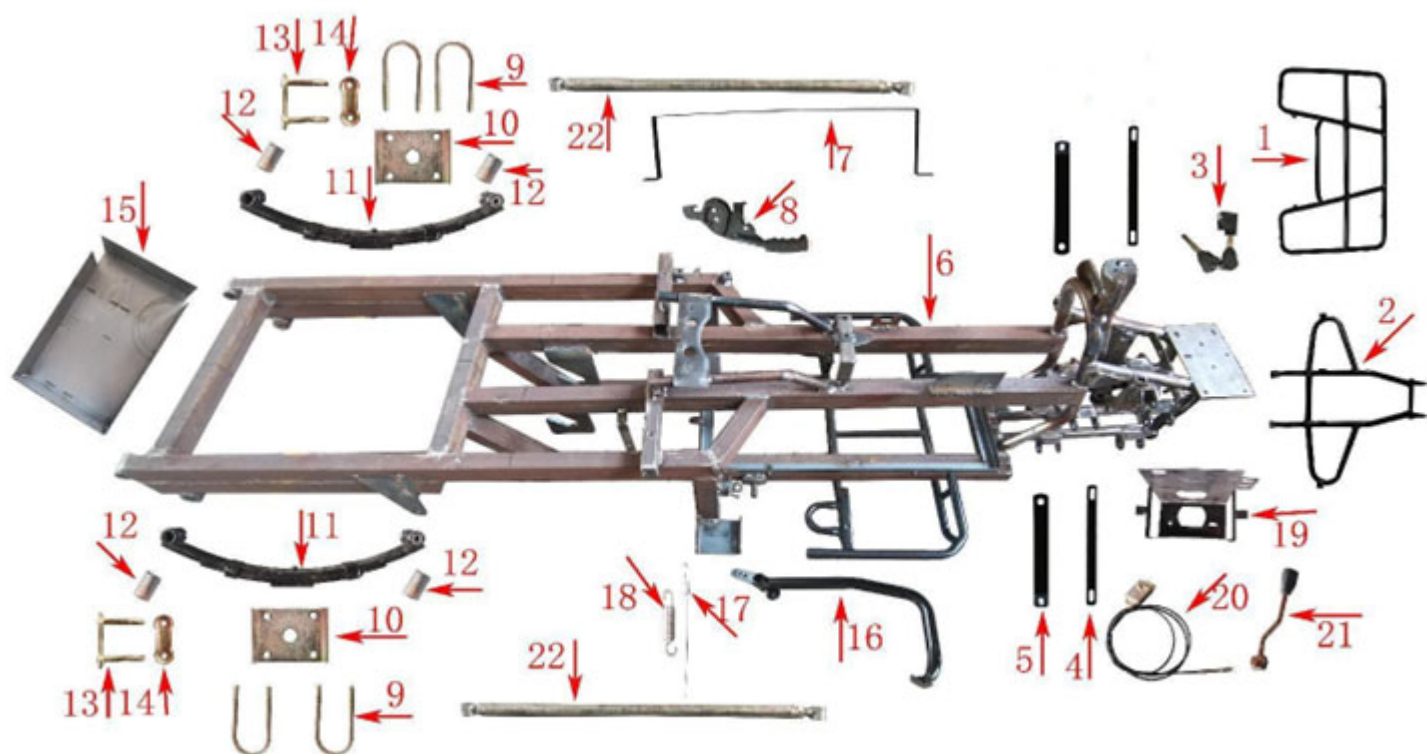
Position	Part number	Název	Name
18	709002018	Kabeláž akumulátoru 3	Battery cable 3
19-1	7090020191	Svorkovnice	Terminal assembly
21	709001021	Snímač rychlosti	Speedometer sensor
22	709001022	Kabel připojení tachometru	Speedometer cable
23	709002023	Spínač brzdy	Brake switch
24	709002024	Kabeláž	Cables
25	709002025	Ovládání navijáku	Winch control assembly
26	709002026	Motor navijáku	Winch motor
26-1	HECHT0059399N	Naviják	Winch
27	709002027	Držák navijáku	Winch bracket
28	709002028	Vedení lana navijáku	Winch guide
29	709002029	Nabíječka baterie navijáku	Winch battery charger
30	HECHT0059399B	Akumulátor navijáku (1 ks)	Winch battery (1 pcs)
31	HECHT0059399R	Radlice	Snow shovel



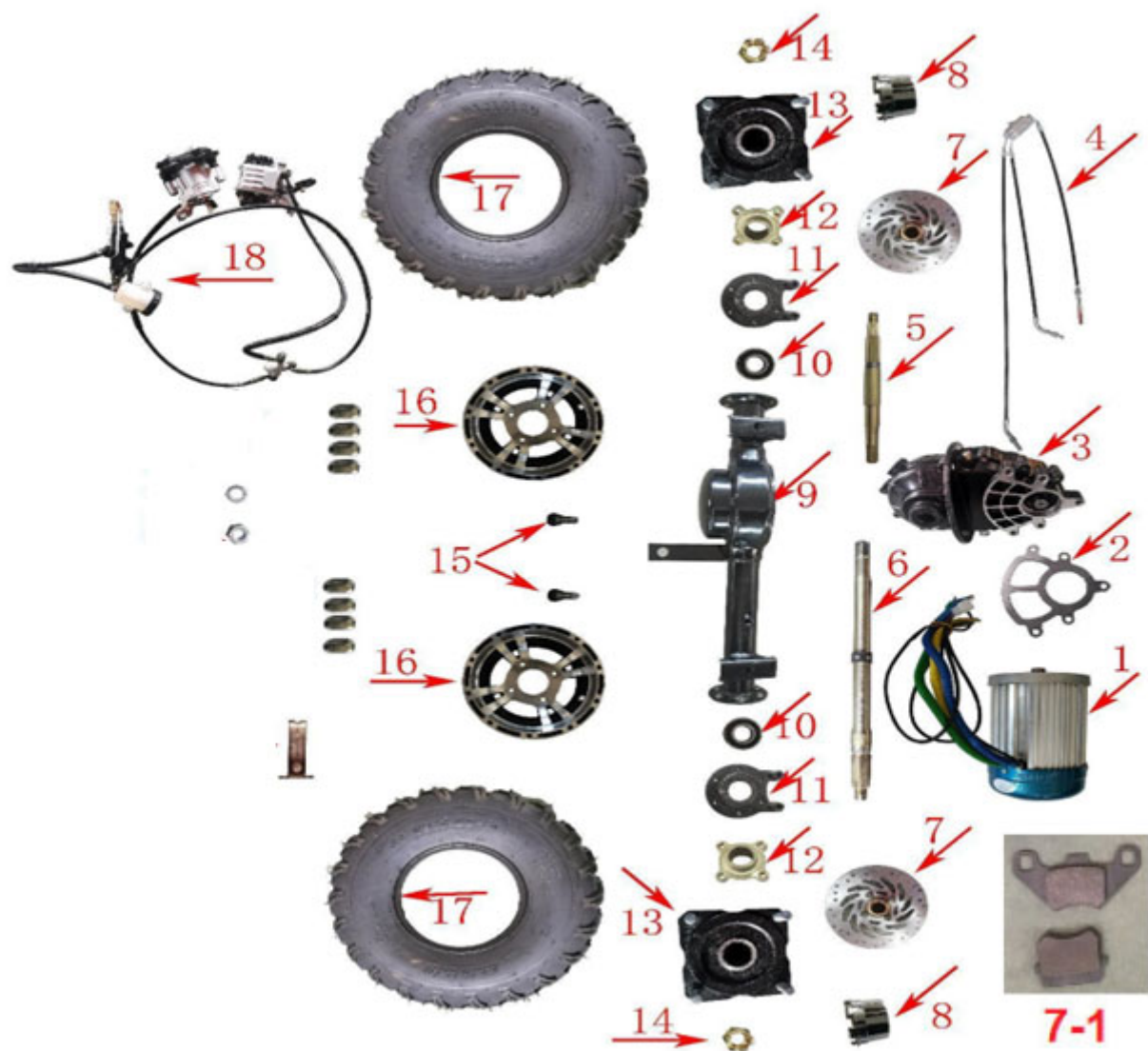
Position	Part number	Název	Name
1	709001031	Tachometr	Speedometer
4	709002034	Zpětné zrcátko (pár)	Rearview mirror (pair)
5	709002035	Držák zpětného zrcátka	Rearview mirror bracket
6	709001036	Řídítka	Handlebar
7	709001037	Pravá rukojeť se spínačem	Speed control handle
8	709001038	Levá rukojeť	Left handle
9	709001039	Přepínač funkcí	Fuction switch
10	709001040	Objímka řídítek (set 2 ks)	Handlebar clamps (set 2 pcs)
12	709002118	Brzda kompletní	Brake assembly
13	709001043	Tyč řídítek	Handlebar column
14	709001044	Objímka tyče řízení (set 2 ks)	Handlebar column clamp (set 2 pcs)
15	709001045	Vymezovací pouzdro	Bushing
18	709001048	Tyč řízení	Steering rod



Position	Part number	Název	Name
1	709001051	Horní vidlice	Upper fork
2	709001052	Spodní vidlice	Lower fork
3	709001053	Kulový čep horní vidlice	Upper fork ball joint
4	709001054	Kulový čep spodní vidlice	Lower fork ball joint
5	709002055	Osa levého kola	Left wheel axle
5-1	7090020551	Osa pravého kola	Right wheel axle
6	709002056	Brzdový kotouč	Disc brake
7	709002057	Náboj předního kola	Front wheel hub
9	709001059	Krytka kola	Wheel hub cap
10	709001060	Přední tlumič	Front shock absorber
11	709001061	Ventilek	Valve
12	709001062	Disk předního kola	Front wheel disc
13	709001063	Matice kola	Wheel nut
14	709001064	Přední pneumatika	Front tyre



Position	Part number	Název	Name
1	709002071	Přední nosič	Front shelf
2	709002072	Přední rám	Front bumper
3	709002073	Zámek řízení	Steering lock
6	709002076	Rám	Frame
7	709002077	Pásek akumulátoru delší	Battery pack sleeve
8	709001078	Ruční brzda	Hand brake
9	709001079	U šroub	U bolt
10	709001080	Upevňovací deska	Fixation plate
11	709001081	Listové pero	Spring steel
12	709001082	Pouzdro	Bushing
13	709001083	Spojovací držák	Connection bracket
14	709001084	Spojovací deska	Connection plate
15	709001085	Skříň elektroniky	Controller box
16	709001086	Páka nožní brzdy	Foot brake lever
17	709001087	Pružina spínače nožní brzdy	Foot brake switch spring
18	709001088	Pružinová páky nožní brzdy	Foot brake lever spring
19	709002089	Skříň akumulátoru navijáku	Winch battery box
20	709001090	Bowden přepínání rychlosti	Speed cable
21	709001091	Páka přepínání rychlosti	Speed handle
22	709001089	Páka nastavení zadní nápravy	Rear axle adjustment lever



Position	Part number	Název	Name
1	709001101	Motor	Motor
2	709001102	Těsnění diferenciálu	Differential gasket
3	709001103	Diferenciál	Differential
4	709001104	Bowden zadní brzdy	Brake cable
5	709001105	Zadní poloosa kratší	Rear axle short
6	709001106	Zadní poloosa delší	Rear axle long
7	709002107	Brzdový kotouč zadní brzdy	Rear brake disc
7-1	7090011071	Brzdové destičky zadní (pár)	Brake pads rear (pair)
7-2	7090011072	Brzdové destičky přední (pár)	Brake pads front (pair)
8	709002108	Krytka kola	Wheel cap
9	709001109	Zadní náprava kompletní	Rear axle
10	709001110	Ložisko	Bearing
11	709001111	Držák brzdy	Brake bracket
12	709001112	Náboj brzdy	Brake retainer
13	709001113	Náboj zadního kola	Rear wheel hub
14	709001114	Korunová matice	Slotted nut
15	709001115	Ventilek	Valve
16	709001116	Disk zadního kola	Rear wheel disc
17	709001117	Zadní pneumatika	Rear tyre
18	709002118	Brzda kompletní	Brake assembly

HECHT[®] FARMIS

made for garden



Position	Part number	Název	Name
1	709002131	Přední nárazník	Front bumper
2	709002132	Přední kryt	Front cover
3	709002133	Přední maska se světly	Front cover with lights
5	709002135	Levý nášlap	Left footrest
6	709002136	Pravý nášlap	Right footrest
7	709002137	Sedadlo	Seat
8	709002138	Kapotáž	Main cover
9	709002139	Levý a pravý boční kryt	Side left and right cover
10	709002140	Levý a pravý zadní kryt	Rear left and right cover
11	709002141	Levé a pravé zadní světlo	Rear left and right red light
12	709001138	Zadní odrazka	Rear red reflector
13	709001123	Boční odrazka	Side reflector
14	709002144	Směrové světlo	Turning light
15	709002145	Světlo registrační značky	License plate light



Position	Part number	Název	Name
1	709001141	Vzpěra korby	Trailer support
2	709001142	Přední panel korby	Front panel
3	709001143	Podlaha korby	Trailer floor
4	709001144	Bočnice	Side panel
5	709001145	Zadní panel korby	Rear panel
6	709001146	Přední silenblok korby	Front trailer shock absorber
7	709001147	Zadní silenblok korby	Rear trailer shock absorber