

HECHT[®] 54500

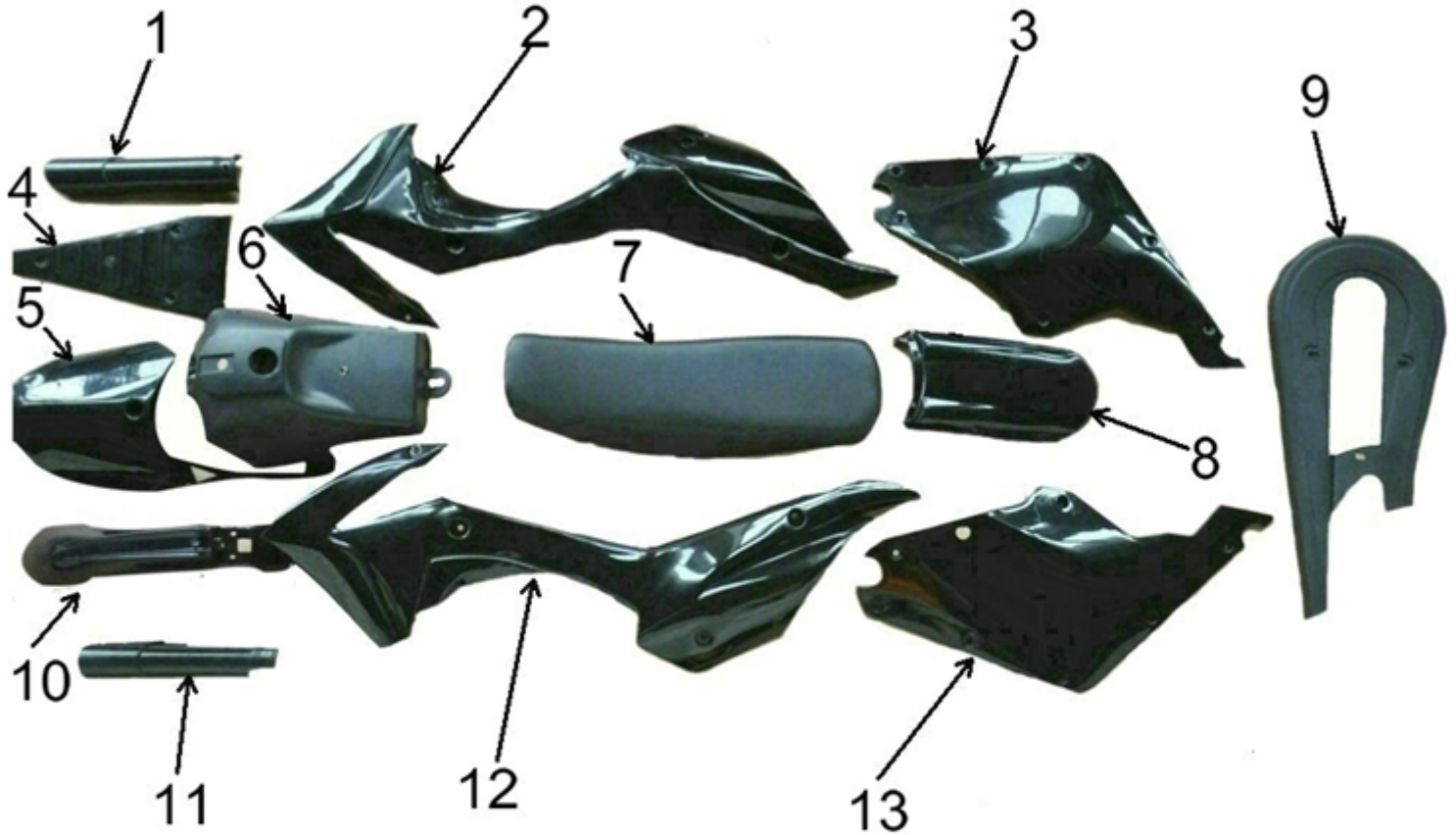
made for garden



1



Position	Part number	Název	Name
1	545000101	Logo HECHT	Logo HECHT
100	545000100	Samolepky – set	Stickers - set

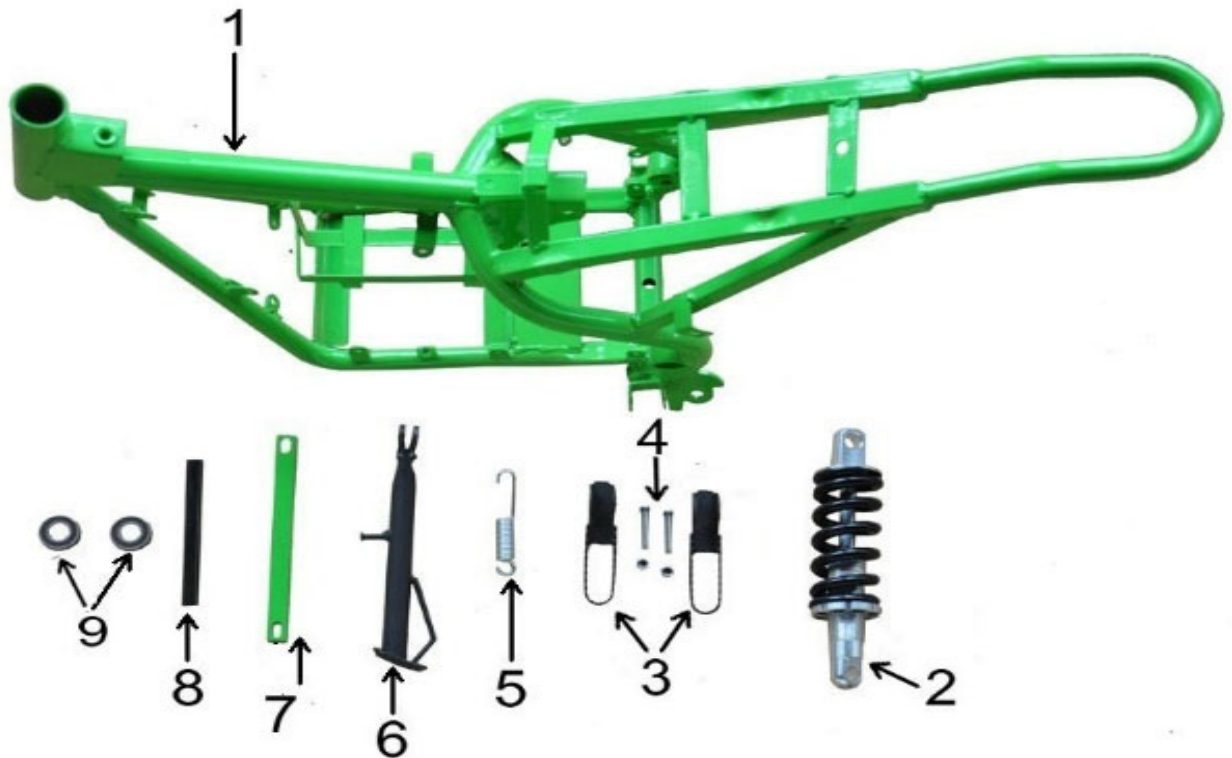


Samolepky - Stickers 100

Position	Part number	Název	Name
1	545000001	Pravý kryt vidlice	Right plastic cover
2	545000002	Pravý kryt	Right cover
3	545000003	Pravý kryt baterie	Battery right cover
4	545000004	Přední pravý kryt	Front right cover
5	545000005	Přední kryt	Front cover
6	545000006	Kryt nádrže	Tank cover
7	545000007	Sedadlo	Seat
8	545000008	Zadní blatník	Rear mudguard
9	545000009	Kryt řetězu	Chain cover
10	545000010	Přední blatník	Front mudguard
11	545000011	Levý kryt vidlice	Left plastic cover
12	545000012	Levý kryt	Left cover
13	545000013	Levý kryt baterie	Battery left cover
100	545000100	Samolepky – set	Stickers - set

HECHT[®] 54500

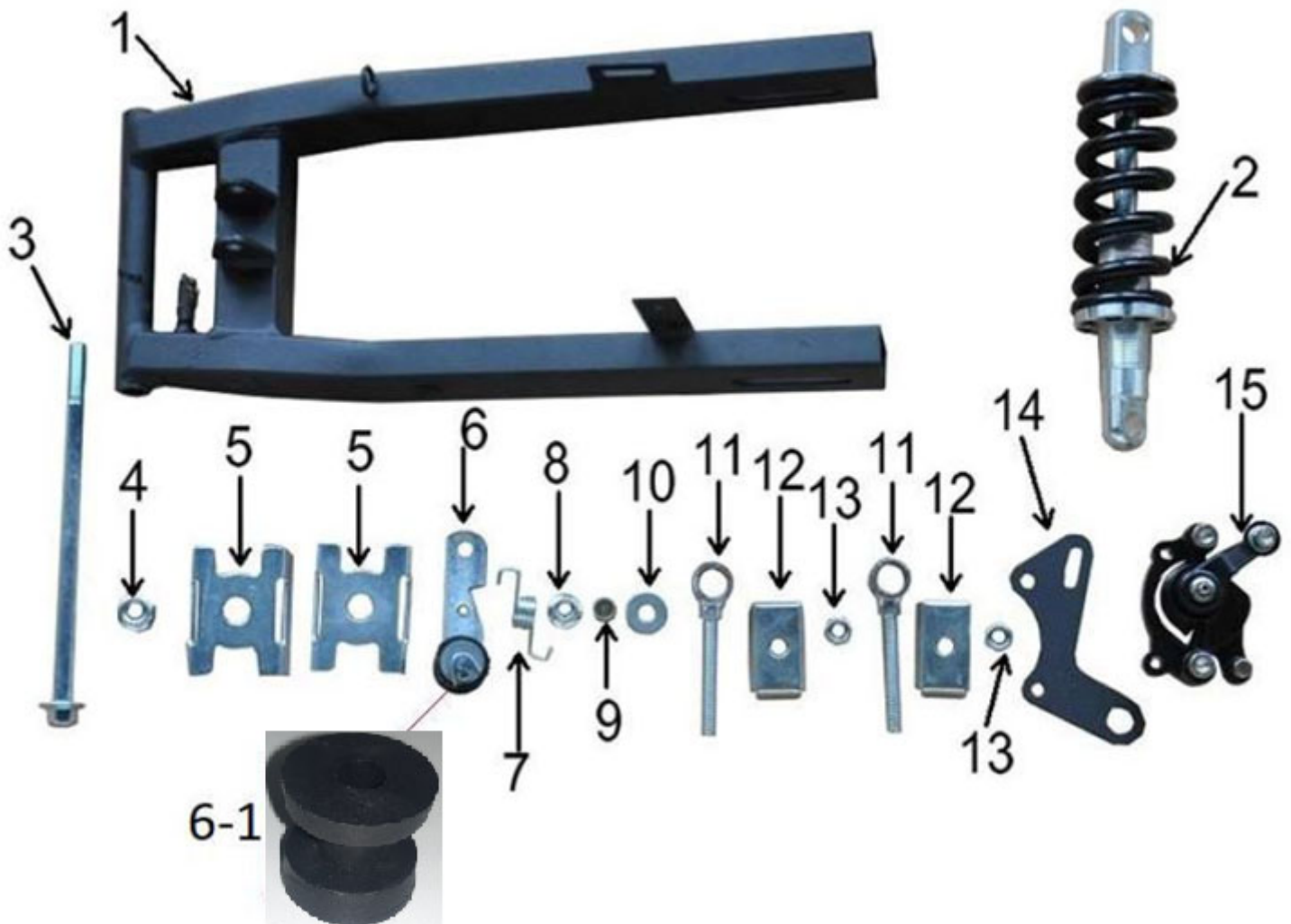
made for garden



Position	Part number	Název	Name
2	545000015	Zadní tlumič	Rear shock absorber
3	545000016	Nášlap	Foot rest
5	545000018	Pružina	Spring
6	545000019	Stojánek	Stand
8	545000021	Pouzdro	Bushing
9	545000022	Ložisko	Bearing

HECHT[®] 54500

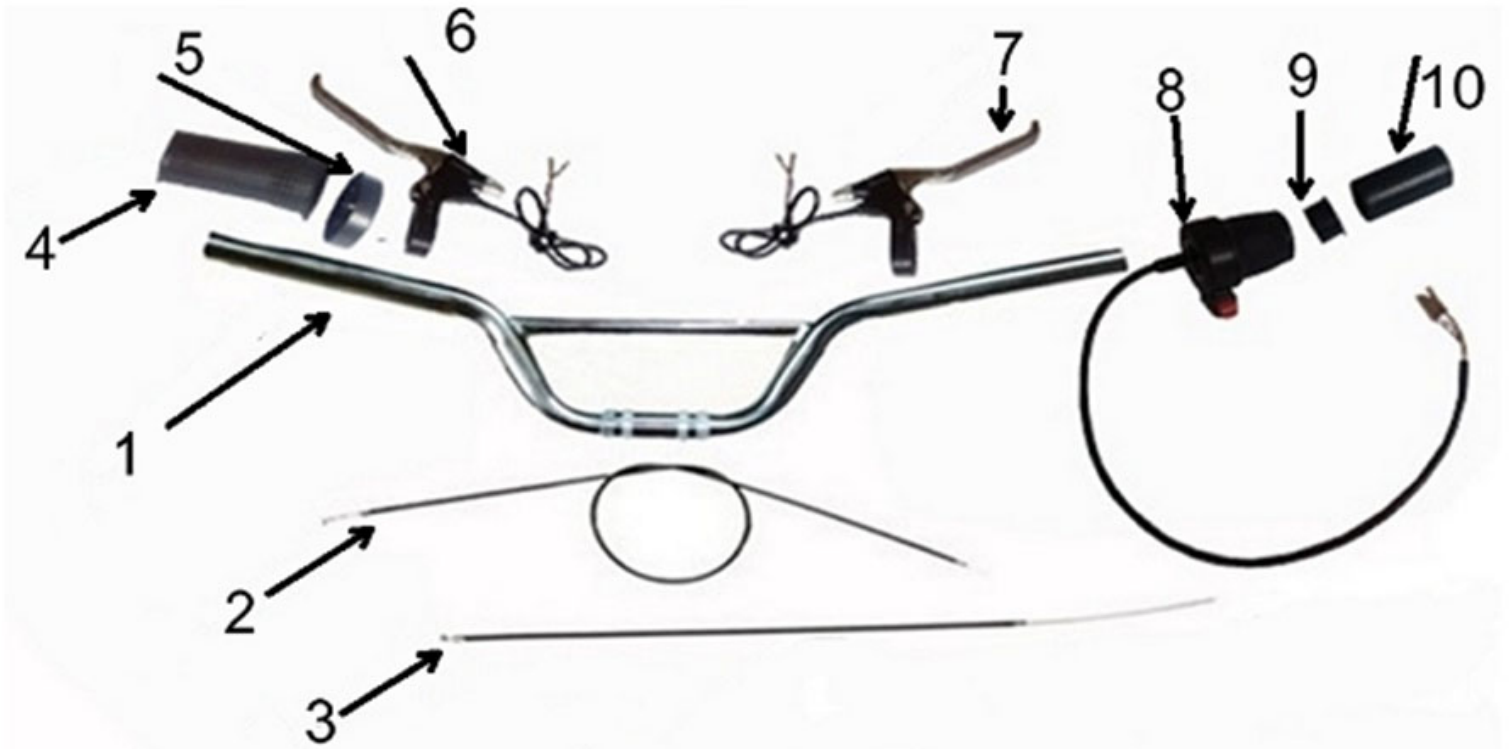
made for garden



Position	Part number	Název	Name
1	545000023	Zadní vidlice	Rear swing arm
3	545000025	Šroub	Bolt
4	545000026	Matice	Nut
5	545000027	Distanční pouzdro	Spacer
6	545000028	Napínák řetězu	Chain tensioner
6-1	5450000281	Kladka napínáku	Rubber tension pulley
7	545000029	Pružina	Spring
8	545000030	Matice napínáku	Tensioner nut
9	545000031	Pouzdro	Bushing
11-13	545000033	Šroub napínáku	Tensioner bolt
14	545000036	Držák brzdy	Brake holder
15	545000037	Zadní brzda	Rear brake

HECHT[®] 54500

made for garden



Position	Part number	Název	Name
1	545000038	Řídítka	Handlebar
2	545000039	Bowden zadní brzdy	Rear brake cable
3	545000040	Bowden přední brzdy	Front brake cable
4	545000041	Levé madlo	Left handle grip
5	Nedostupné	Kroužek	Ring
6	545000043	Páčka brzdy levá	Left brake lever
7	545000044	Páčka brzdy pravá	Right brake lever
8	545000045	Ovládání plynu	Throttle control
9	545000046	Kroužek	Ring
10	545000047	Pravé madlo	Right handle grip



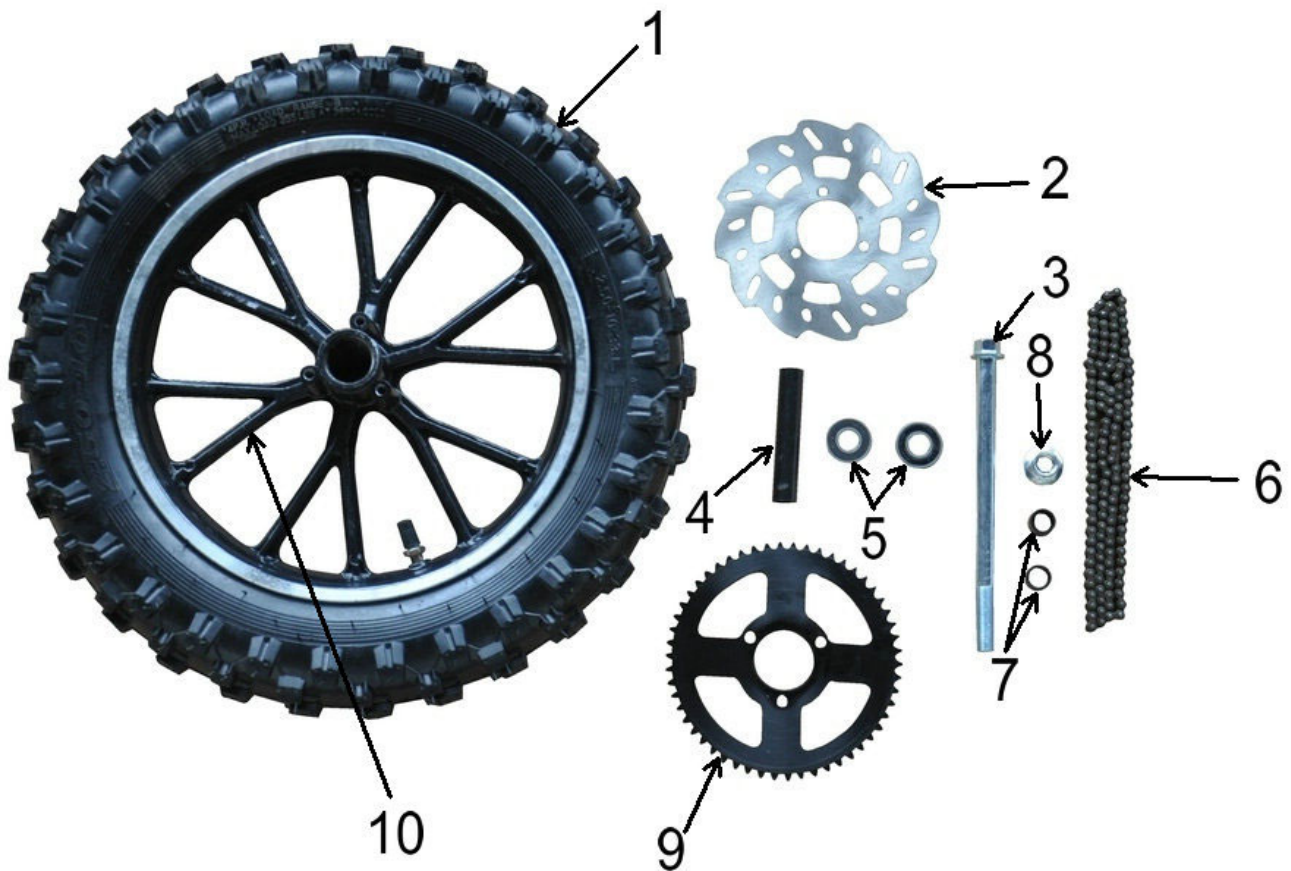
Position	Part number	Název	Name
1	545000048	Přední brzda	Front brake
2	545000049	Přední tlumič levý	Front left shock absorber
4	545000051	Spodní držák řídítek	Lower handlebar holder
5	545000052	Horní držák řídítek	Upper handlebar holder
6	545000053	Horní upínací deska	Upper fixing plate
7	545000001	Pravý kryt vidlice	Right side cover
8	545000055	Spodní upínací deska	Lower fixing plate
9	545000056	Přední tlumič pravý	Front right shock absorber
13	545000060	Šroub	Bolt
14	545000061	Matice	Nut
15	545000011	Levý kryt vidlice	Left side cover
16	548020150	Brzdové destičky (pár)	Brake pads (pair)



Position	Part number	Název	Name
1	545000063	Duše	Tube
3	545000065	Pneumatika	Tyre
4	545000066	Středové pouzdro přední	Middle bushing front
5	545000067	Přední kolo kompletní - oranžové	Front wheel assembly - orange
6	545000068	Osa předního kola	Front wheel axle
7	545000069	Matice	Nut
8	545000070	Přední brzdový kotouč	Front brake disc
10	545000072	Pouzdro	Bushing

HECHT[®] 54500

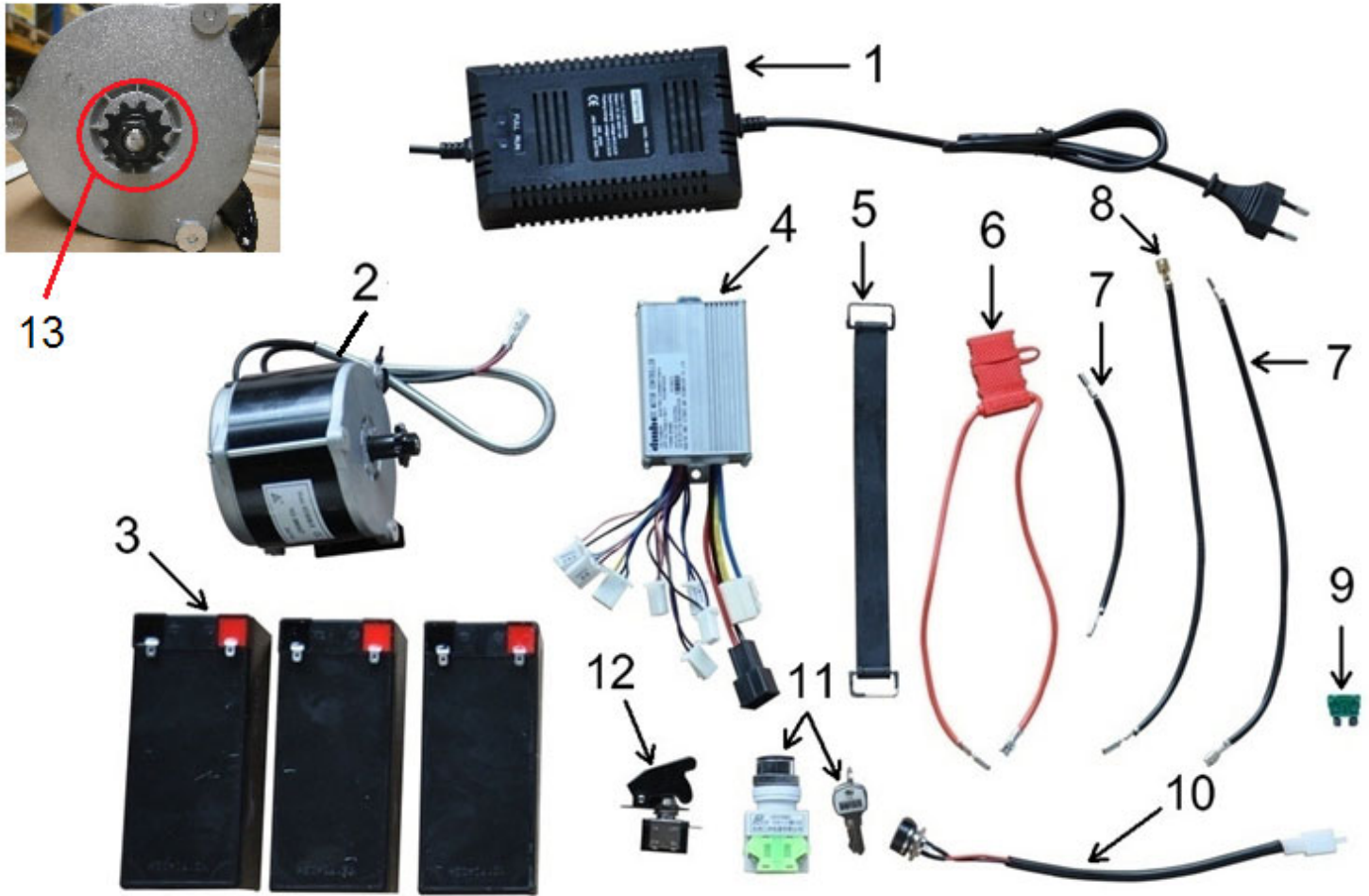
made for garden



Position	Part number	Název	Name
1	545000065	Pneumatika	Tyre
2	545000074	Zadní brzdový kotouč	Rear brake disc
3	545000076	Osa zadního kola	Rear wheel axle
4	545000077	Středové pouzdro zadní	Middle bushing rear
5	140201	Ložisko	Bearing
6	545000079	Řetěz	Chain
7	545000080	Pouzdro	Bushing
8	545000081	Matice	Nut
9	545000082	Zadní řetězka	Rear sprocket
10	545000083	Zadní kolo kompletní	Rear wheel assembly

HECHT[®] 54500

made for garden



Position	Part number	Název	Name
1	545000085	Nabíječka	Charger
2	545000086	Motor	Motor
3	545000087	Akumulátor 12V9Ah (1ks)	Battery 12V9Ah (1 pcs)
4	545000088	Elektronika	Controller
5	545000089	Pásek	Strap
9	545000093	Pojistka	Fuse
10	545000094	Konektor nabíječky	Charger connector
11	545000095	3-Rychlostní spínač	3-Speed switch + Key
12	545000096	Hlavní spínač	Main switch
13	545000097	Řetězka motoru	Chain wheel (motor)