

Výměna oleje skříně excentru - Eccentric shaft case oil change

Obsah olejové náplně skříně excentru

80ml

Doporučený olej Castrol TRANSMAX (dex III Multivehicle) 0,5l

Objednací kód: TRANSMAX

Výměnu oleje doporučujeme provést každých 200 provozních hodin.

Eccentric shaft case - Oil amount - 80 ml

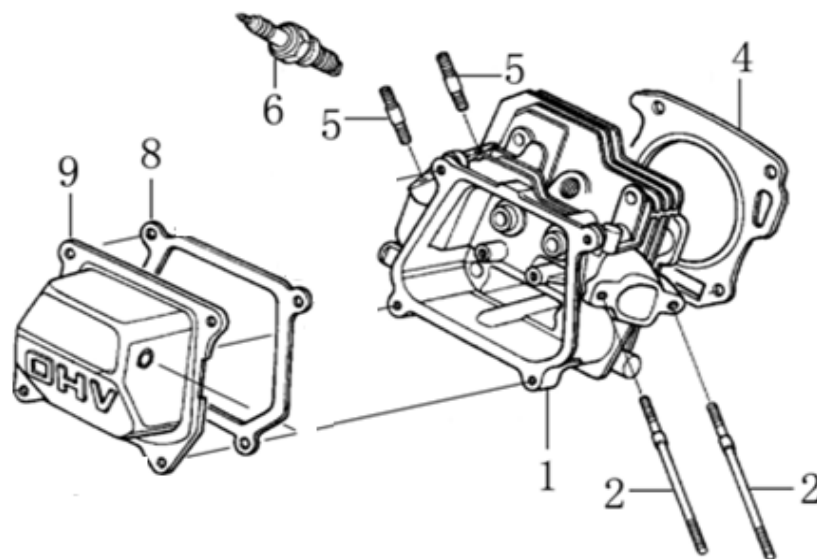
Recommended oil - Castrol TRANSMAX (dex III Multivehicle) 0,5l

HECHT Part number: TRANSMAX

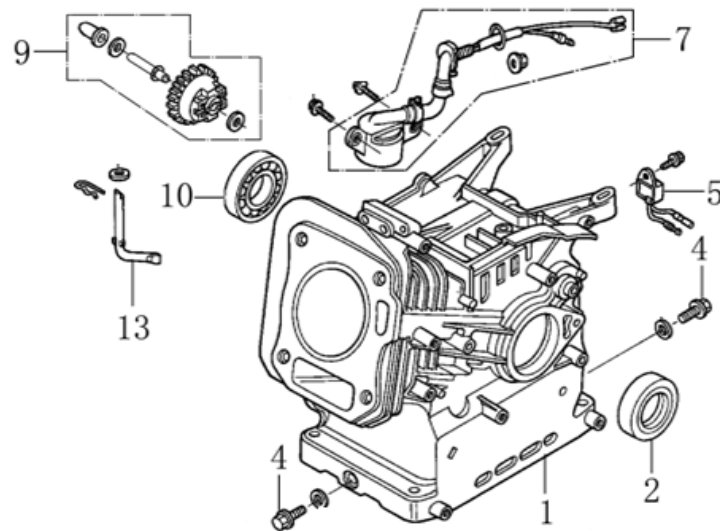
We recommend to change oil each 200 working hours

Position	Part number	Název	Name
1,2,6-9	111100002	Madlo kompletní	Handle assembly
3,4,90	111100003	Bowden plynu s ovládáním	Throttle control
10	110107	Matice	Nut
11	111100011	Sílenblok	Rubber shock absorber
12	120107	Podložka	Flat washer
13	100107062	Šroub	Bolt
15	100105017	Šroub	Bolt
16	120105	Podložka	Washer
17	111100017	Klíňový řemen	V-belt
19	111100019	Klínek	Flat key
20	120305	Podložka	Washer
21	111100021	Spojka kompletní	Clutch assembly
30	120105	Podložka	Washer
32	110105	Matice	Nut
34	100105013	Šroub	Bolt
35	111100035	Sílenblok	Rubber shock absorber
36	111100036	Sílenblok	Rubber shock absorber
40	100405037	Šroub	Bolt
42	111100042	Podložka	Washer
44	120307	Podložka	Washer
45	110107	Matice	Nut
46	111100046	Sílenblok	Shock absorber
53	111100053	Pěchovací podložka - černá	Paving pad - black
53-1	1111000531	Pěchovací podložka - transparentní	Paving pad - transparent
54	111100054	Upínací podložka	Clamp plate
55	120107	Podložka	Washer
56	100107027	Šroub	Bolt
60	7100-102	Závlačka	Cotter pin
61	120109	Podložka	Flat washer
62	111100062	Kolo	Wheel
63	111100063	Osa kol	Wheel axle
64	111100064	Spojovací táhlo	Link plate
73	120103	Podložka	Flat washer
74	111100074	Háček	Hook
75	100103017	Šroub	Bolt
76	120203	Pružná podložka	Spring washer
77	120103	Podložka	Flat washer
78	111100078	Pravý kryt ložiska	Right bearing cover
79	111100079	Těsnění	Gasket
80	142109	Ložisko	Bearing
81	111100081	Excentrická hřídel	Eccentric shaft
82	111100082	Levý kryt ložiska	Left bearing cover

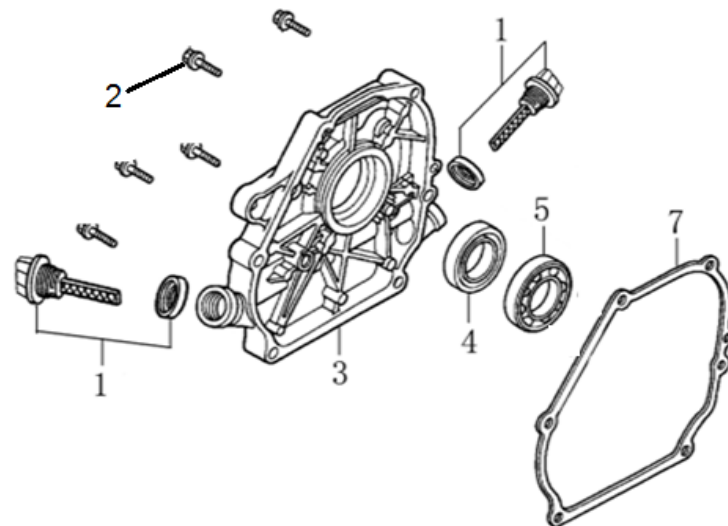
Position	Part number	Název	Name
83	111100083	Řemenice	Sheave
84	111100084	Spodní šasí	Base deck
85	111100085	Šasí motoru	Engine deck
86	111100086	Deska	Board
87	100305011	Šroub	Bolt
88	100305017	Šroub	Bolt
89	111100089	Kryt řemenu	Belt cover
91-1	100105022	Šroub	Bolt
91-2	100107017	Šroub	Bolt
91-3	100105017	Šroub	Bolt
92	111100092	Hadice	Hose
93	111100093	O-kroužek	O-ring
94	100105042	Šroub	Bolt
95	111100095	Gufero	Oil seal
96	857300106	Pero	Flat key
97	111100097	Šroub (zátka)	Bolt (plug)



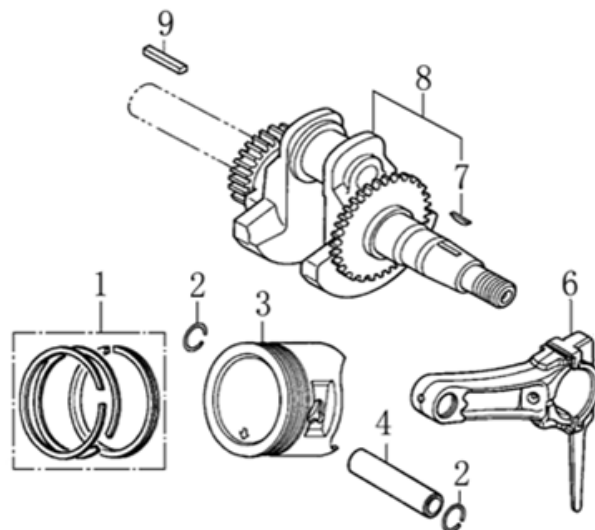
Position	Part number	Název	Name
1	120080275-0001	Hlava válce	Cylinder head
2	380180093-0001	Svorník	Stud bolt
4	120150144-0001	Těsnění hlavy válce	Cylinder head gasket
5	380180098-0001	Svorník	Stud bolt
6	A969P	Svíčka zapalování	Spark plug
8	120250013-0001	Těsnění ventilového víka	Cylinder head cover gasket
9	120220008-0001	Ventilové víko	Cylinder head cover



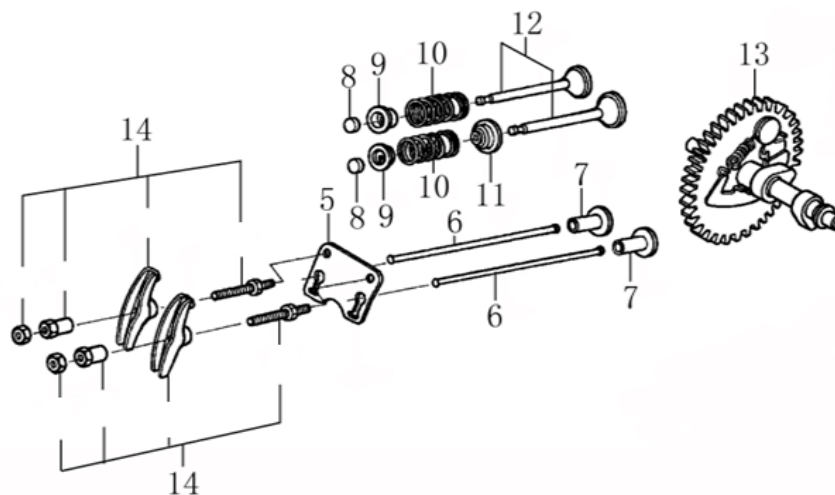
Position	Part number	Název	Name
1	11081004-0001	Klíková skříň	Crankcase
2	620801003	Gufero	Oil seal
4	785001014	Vypouštěcí šroub	Oil drain bolt
5	281890001-0001	Olejové čidlo	Oil alert unit
7	281850157-0001	Olejový spínač	Oil level switch
9	171750001-0001	Regulátor otáček kompletní	Governor gear assembly
10	142105	Ložisko	Ball bearing
13	171630001-0001	Ovládací táhlo regulátoru	Governor arm shaft



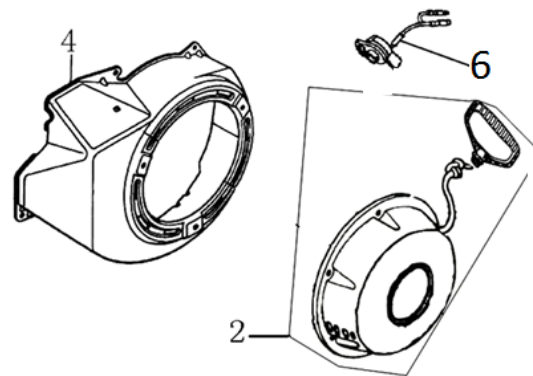
Position	Part number	Název	Name
1	14301-KB01-0000	Olejová měrka	Oil dipstick
2	100205029	Šroub	Bolt
3	110820014-0001	Kryt klikové skříně	Crankcase cover
4	620801003	Gufero	Oil seal
5	142105	Ložisko	Bearing
7	710003004	Těsnění klikové skříně	Crankcase gasket



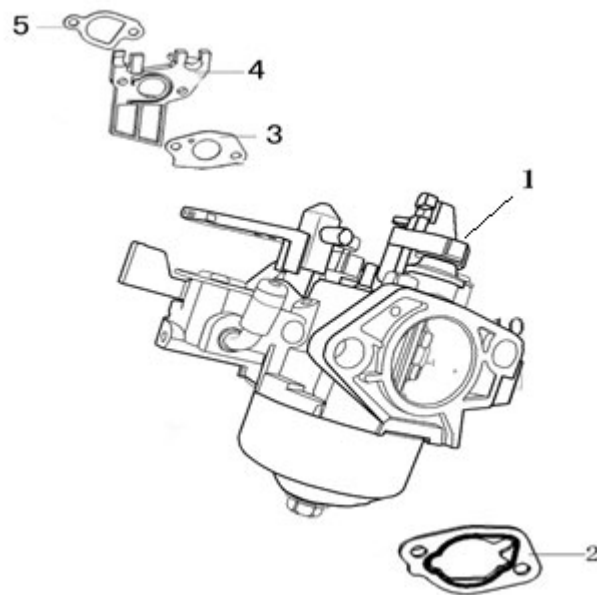
Position	Part number	Název	Name
1	130070079-0001	Pístní kroužky sada	Piston ring set
2	380560056-0001	Pojistka pístního čepu	Piston pin circlip
3	130030081-0001	Píst	Piston
4	130060031-0001	Pístní čep	Piston pin
5	130180001-0001	Šroub ojnice	Connecting rod bolt
6	130150039-0001	Ojnice	Connecting rod
7	380620050-0001	Woodruff pero	Semicircle key
8	130290128-0001	Kliková hřídel	Crankshaft
9	380620040-0001	Pero	Plain key



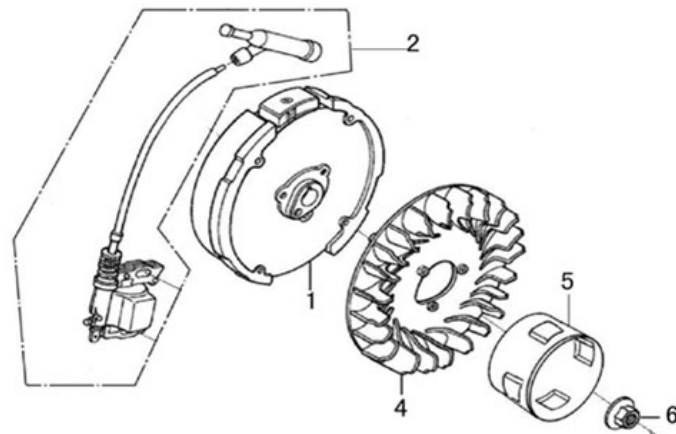
Position	Part number	Název	Name
5	140710001-0001	Vodící deska	Push rod guide board
6	140670004-0001	Zdvihací tyčka ventilu	Push rod
7	140690002-0001	Zdvihátko	Tappet
8	26400100801	Krytka ventilu	Valve rotator
9	140380017-0001	Podložka pružiny ventilu	Valve spring seat
10	140340022-0001	Pružina ventilu	Valve spring
11	140400011-0001	Těsnění ventilu	Valve seal
12	500550069-0001	Ventily sada	Valve set
13	140020113-0001	Vačková hřídel	Camshaft
14	140450022-0001	Vahadlo ventilu kompletní	Valve rocker assembly



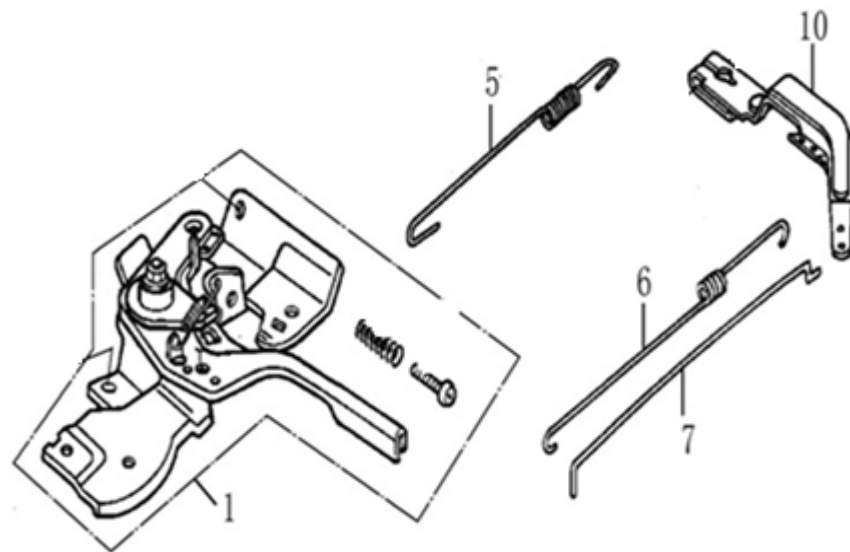
Position	Part number	Název	Name
2	012021500002	Startér kompletní	Starter assembly
4	160210006-0005	Kryt ventilátoru	Fan cover
6	271660028-0001	Vypínač motoru	Engine STOP switch



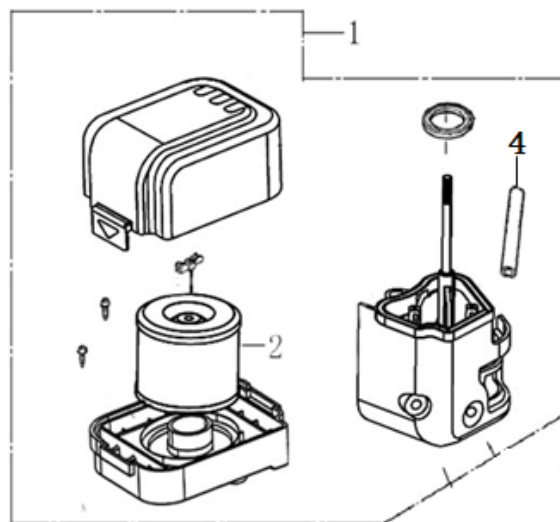
Position	Part number	Název	Name
1	170021086-0001	Karburátor	Carburetor
2	170430065-0001	Těsnění vzduchového filtru	Air filter gasket
3	785001019	Těsnění karburátoru	Carburetor gasket
4	170440096-0001	Příruba karburátoru	Intake carburetor flange
5	170430060-0001	Těsnění příruby karburátoru	Intake flange gasket



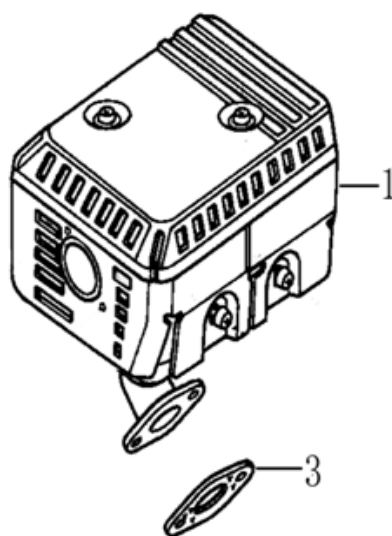
Position	Part number	Název	Name
1	270020097-0001	Setrvačník	Flywheel
2	270920180-0001	Zapalování	Ignition
3	100203022	Šroub	Bolt
4	160180007-0001	Ventilátor	Fan
5	193590005-0001	Miska startéru	Starter pulley
6	746001066	Matic	Nut



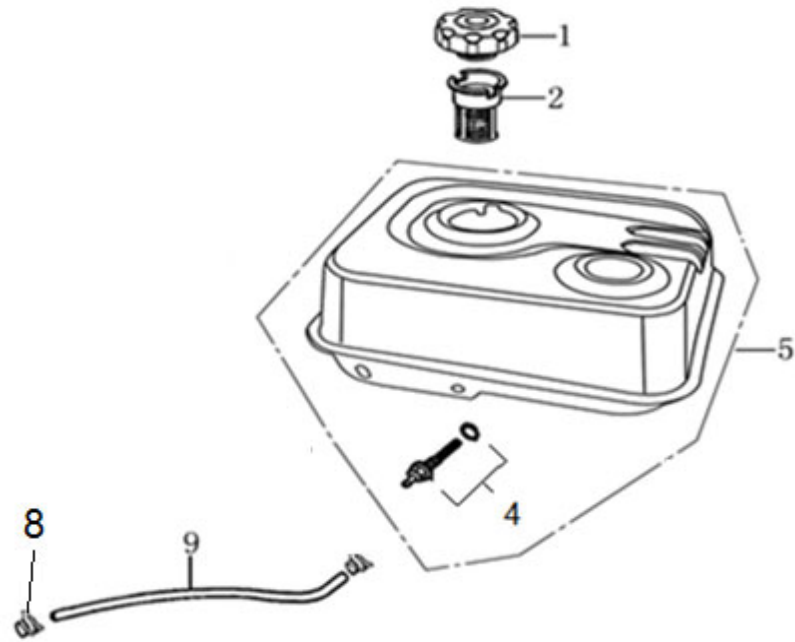
Position	Part number	Název	Name
1	171680128-0001	Kulisa regulace otáček	Governor board
5	171600084-0001	Pružina	Governor spring
6	171610002-0001	Pružina plynu	Throttle return spring
7	171590002-0001	Táhlo regulace otáček	Governor rod
10	171620001-0003	Páka regulace otáček	Governor arm



Position	Part number	Název	Name
1	180020669-0001	Vzduchový filtr kompletní	Air filter assembly
2	30-404	Vzduchový filtr	Air filter
4	380740460-0001	Hadička odvodu	Breather tube



Position	Part number	Název	Name
1	180570794-0001	Výfuk	Muffler
3	180650065-0001	Těsnění výfuku	Muffler gasket



Position	Part number	Název	Name
1	170870040-0001	Zátka palivové nádrže	Fuel tank cap
2	170720001-0001	Sítko nádrže	Fuel tank filter net
4	170660077-0001	Palivový filtr	Fuel tank connector
5	170500997-0003	Palivová nádrž	Fuel tank
8	380950188-0001	Svorka hadičky	Tube clip
9	380750180-0001	Palivová hadička	Fuel tube