

Výměna oleje skříně excentru  
(níže v popisu)  
Eccentric shaft case - Oil change  
(see below)

**Výměna oleje skříně excentru - Eccentric shaft case oil change**

Obsah olejové náplně skříně excentru  
80ml

Doporučený olej Castrol TRANSMAX (dex III Multivehicle) 0,5l

Objednací kód: TRANSMAX

Výměnu oleje doporučujeme provést každých 200 provozních hodin

Eccentric shaft case - Oil amount - 80 ml

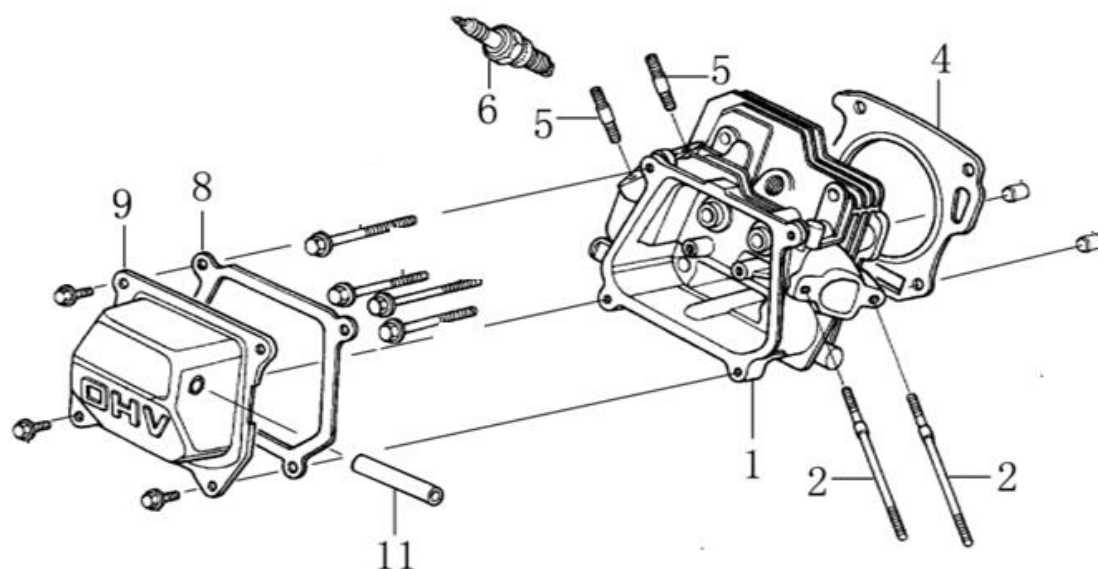
Recommended oil - Castrol TRANSMAX (dex III Multivehicle) 0,5l

HECHT Part number: TRANSMAX

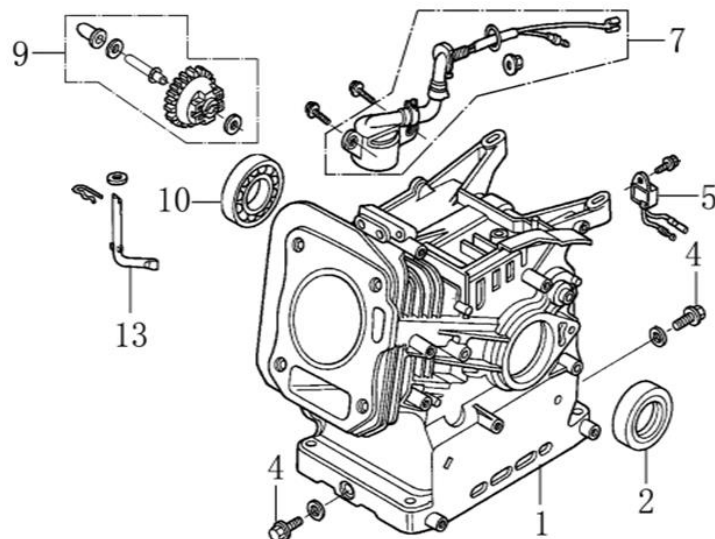
We recommend to change oil each 200 working hours

Position	Part number	Název	Name
1,2,6-9	111100002	Madlo kompletní	Handle assembly
3,4,90	111100003	Bowden plynu s ovládáním	Throttle control
10	110107	Matice	Nut
11	111100011	Silenblok	Rubber shock absorber
12	120107	Podložka	Flat washer
13	100107062	Šroub	Bolt
14	111400035	Kryt řemenu	Belt cover
15	100105017	Šroub	Bolt
16	120105	Podložka	Washer
17	111100017	Klínový řemen	V-belt
18	100105027	Šroub	Bolt
19	111100019	Klínek	Flat key
20	111100020	Podložka	Washer
21	111100021	Spojka kompletní	Clutch assembly
22	111300022	Podložka	Washer
24	111100086	Deska	Board
25	111100092	Hadice	Hose
30	120105	Podložka	Washer
31	100105022	Šroub	Bolt
32	110105	Matice	Nut
33	111300033	Šasí motoru	Engine deck
34	100105013	Šroub	Bolt
35	111100035	Silenblok	Rubber shock absorber
36	111100036	Silenblok	Rubber shock absorber
40	100405032	Šroub	Bolt
41	111100097	Šroub (zátku)	Bolt (plug)
42	120111	Podložka	Washer
43	111300043	Spodní šasí	Base deck
44	120307	Podložka	Washer
45	110107	Matice	Nut
46	111100046	Silenblok	Shock absorber
47	111300047	Excentrická hřídel	Eccentric shaft
48	111300048	Gufero	Oil seal
51	111300051	Řemenice	Sheave
52	857300106	Pero	Key
53	111300053	Pěchovací podložka - černá	Paving pad - black
53-1	1113000531	Pěchovací podložka - transparentní	Paving pad - transparentní
54	111100054	Upínací podložka	Clamp plate
55	120107	Podložka	Washer
56	100107027	Šroub	Bolt
60	7100-102	Závlačka	Cotter pin
61	120109	Podložka	Flat washer

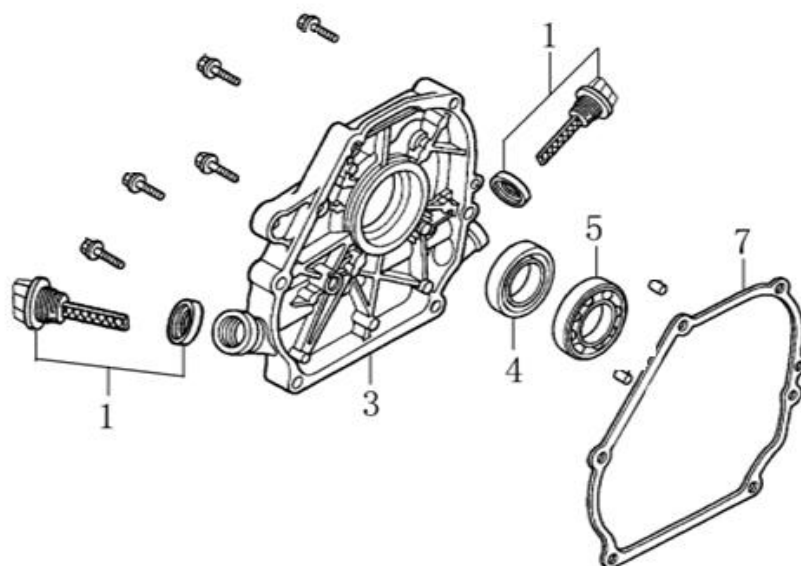
Position	Part number	Název	Name
62	111100062	Kolo	Wheel
63	111300063	Osa kol	Wheel axle
64	111100064	Spojovací táhlo	Link plate
73	120103	Podložka	Flat washer
74	111100074	Háček	Hook
76	111300076	Levý kryt ložiska	Left bearing cover
77	120101	Podložka	Washer
78	111300078	Těsnění	Gasket
79	111300079	Pravý kryt ložiska	Right bearing cover
80	100103013	Šroub	Bolt
81	143109	Ložisko	Bearing
85	100303017	Šroub	Bolt



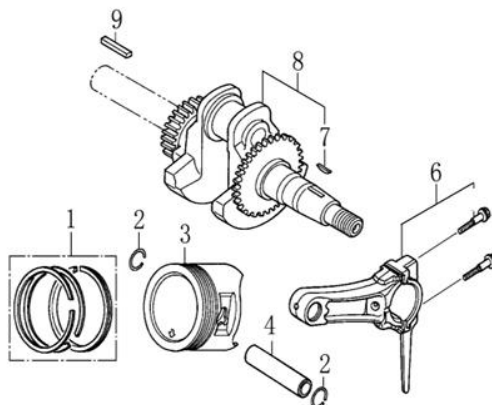
Position	Part number	Název	Name
1	120080276-0001	Hlava válce	Cylinder head
2	380180093-0001	Svorník	Stud bolt
4	120150144-0001	Těsnění hlavy válce	Cylinder head gasket
5	380180098-0001	Svorník	Stud bolt
6	A969P	Svíčka zapalování	Spark plug
8	120250013-0001	Těsnění ventilového víka	Cylinder head cover gasket
9	120220008-0001	Ventilové víko	Cylinder head cover



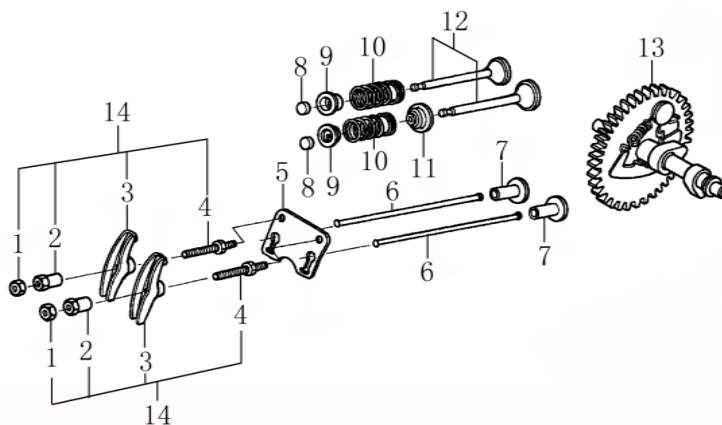
Position	Part number	Název	Name
1	Nedostupné	Kliková skříň	Crank case
2	620801003	Gufero	Oil seal
4	785001014	Vypouštěcí šroub	Oil drain bolt
5	281890001-0001	Čidlo	Oil alart unit
7	281850157-0001	Olejový spínač	Oil level switch
9	171750001-0001	Regulátor otáček kompletní	Governor gear assembly
10	142105	Ložisko	Ball bearing
13	171630001-0001	Ovládací táhlo regulátoru	Governor arm shaft



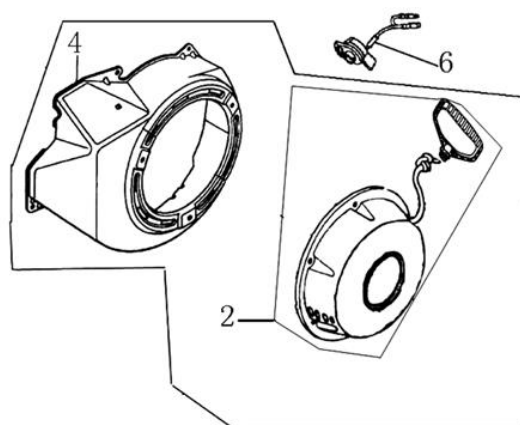
Position	Part number	Název	Name
1	14301-KB01-0000	Olejová měrka	Oil gauge assembly
3	110820014-0001	Kryt klikové skříně	Crankcase cover
4	620801003	Gufero	Oil seal
5	142105	Ložisko	Bearing
7	110830007-0001	Těsnění klikové skříně	Crankcase cover gasket



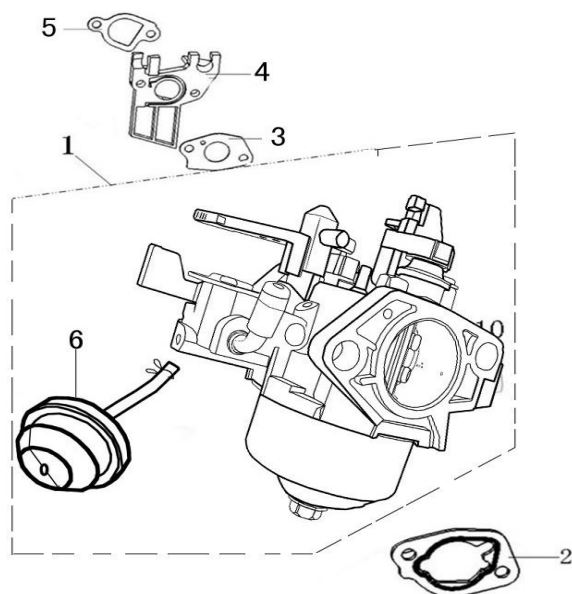
Position	Part number	Název	Name
1	130070079-0001	Pístní kroužky sada	Piston ring set
2	380560056-0001	Pojistka pístního čepu	Piston pin circlip
3	130030083-0001	Píst	Piston
4	130060031-0001	Pístní čep	Piston pin
6	130150039-0001	Ojnice kompletní	Connecting rod assembly
7	380620050-0001	Woodruffovo pero	Semicircle key
8	130290097-0001	Kliková hřídel	Crankshaft
9	380620040-0001	Pero	Key



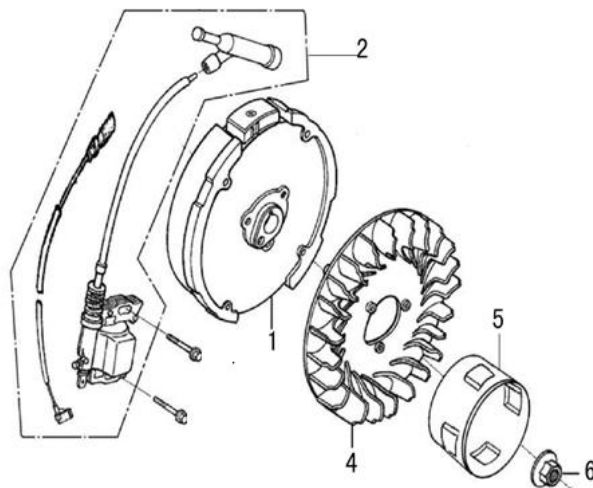
Position	Part number	Název	Name
1	Nedostupné	Matice ventilu	Adjusting nut
2	Nedostupné	Seřizovací matice ventilu	Valve adjusting nut
3	Nedostupné	Vahadlo ventilu	Valve rocker arm
4	Nedostupné	Seřizovací šroub ventilu	Valve screw
5	140710001-0001	Vodící deska	Push rod guide board
6	140670004-0001	Zdvihací tyčka ventilu	Push rod
7	140690003-0001	Zdvihátko	Tappet
8	26400100801	Krytka ventilu	Valve rotator
9	140380017-0001	Podložka pružiny ventilu	Valve spring seat
10	140340022-0001	Pružina ventilu	Valve spring
11	140400011-0001	Těsnění ventilu	Valve seal ring
12	500550069-0001	Ventily sada	Valve set
13	140020114-0001	Vačková hřídel	Camshaft
14	140450022-0001	Vahadlo ventilu kompletní	Valve rocker assembly



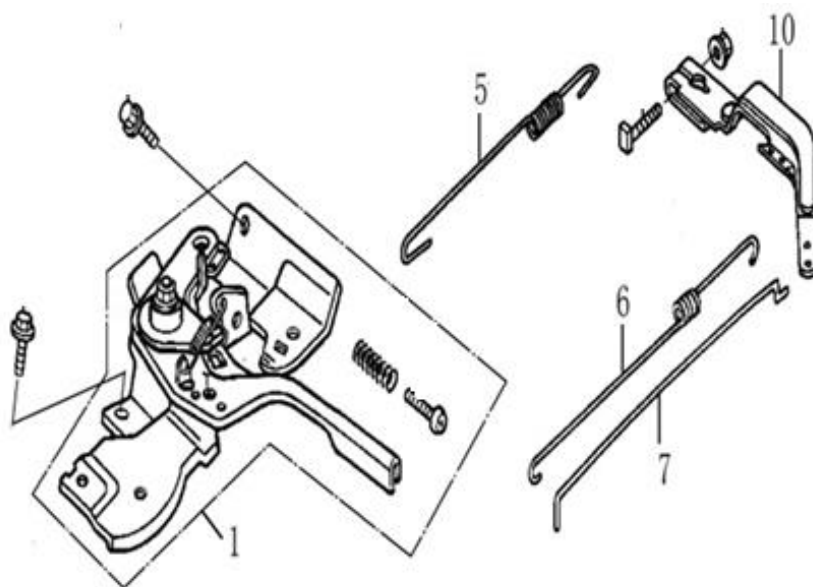
Position	Part number	Název	Name
2	012021500002	Startér kompletní	Starter assembly
4	160210006-0005	Kryt ventilátoru	Fan cover
6	271660028-0001	Vypínač motoru	Engine STOP switch



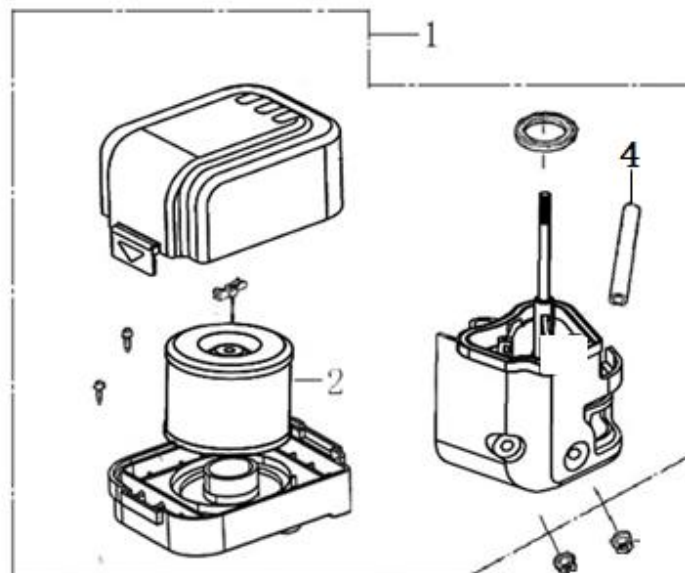
Position	Part number	Název	Name
1	170021086-0001	Karburátor	Carburetor
2	170430065-0001	Těsnění vzduchového filtru	Air filter gasket
3	785001019	Těsnění karburátoru	Carburetor gasket
4	170440096-0001	Příruba karburátoru	Air intake pipe
5	170430060-0001	Těsnění příruby karburátoru	Air intake pipe gasket
6	113300-369000	Primer	Starting hand pump



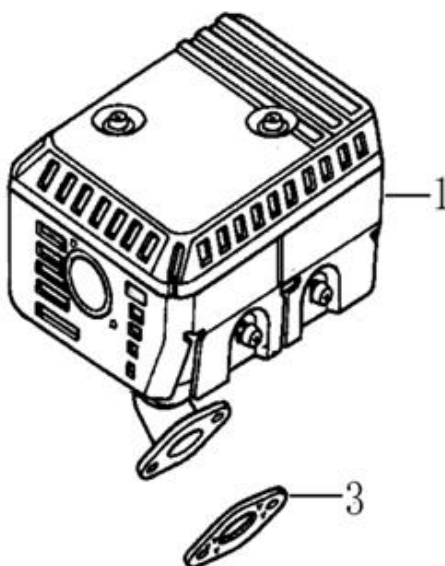
Position	Part number	Název	Name
1	270020097-0001	Setrvačnick	Flywheel
2	270920180-0001	Cívka zapalování	Ignition coil
3	100203022	Šroub přírubový	Flange bolt
4	160180007-0001	Ventilátor	Fan
5	193590005-0001	Miska startéru	Starter pulley
6	746001066	Matice	Nut



Position	Part number	Název	Name
1	171680128-0001	Kulisa regulace otáček	Governor board
5	171600036-0001	Pružina	Governor spring
6	171610002-0001	Pružina plynu	Throttle return spring
7	171590002-0001	Táhlo regulace otáček	Governor rod
10	171620001-0003	Páka regulace otáček	Governor arm

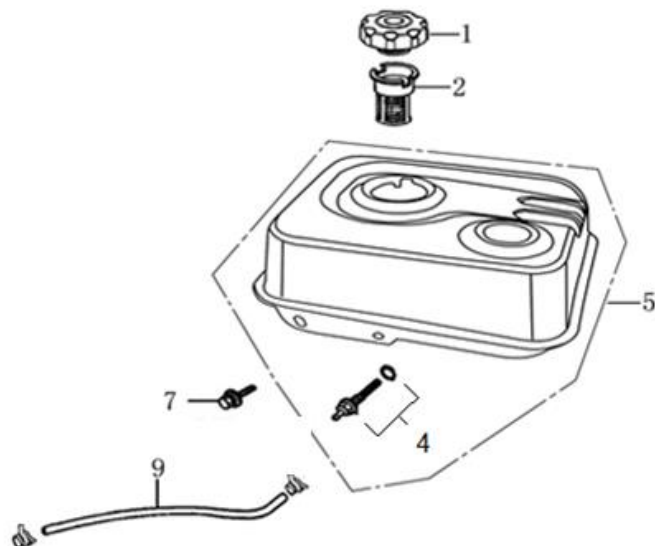


Position	Part number	Název	Name
1	180020669-0001	Vzduchový filtr kompletní	Air filter assembly
2	30-404	Vzduchový filtr	Air filter element
4	380740460-0001	Hadička odvzdušnění	Breathing tube



Position	Part number	Název	Name
1	180570794-0001	Výfuk kompletní	Muffler
3	180650065-0001	Těsnění výfuku	Muffler gasket





Position	Part number	Název	Name
1	170870040-0001	Zátka palivové nádrže	Fuel tank cap
2	170720001-0001	Sítka zátky	Fuel filter
4	170660077-0001	Palivový filtr	Fuel tank joint
5	170500997-0003	Palivová nádrž	Fuel tank
8	380950188-0001	Svorka hadičky	Fuel tube clip
9	380750180-0001	Palivová hadička	Fuel tube