

Výměna oleje skříně excentru  
(níže v popisu)  
Eccentric shaft case - Oil change  
(see below)

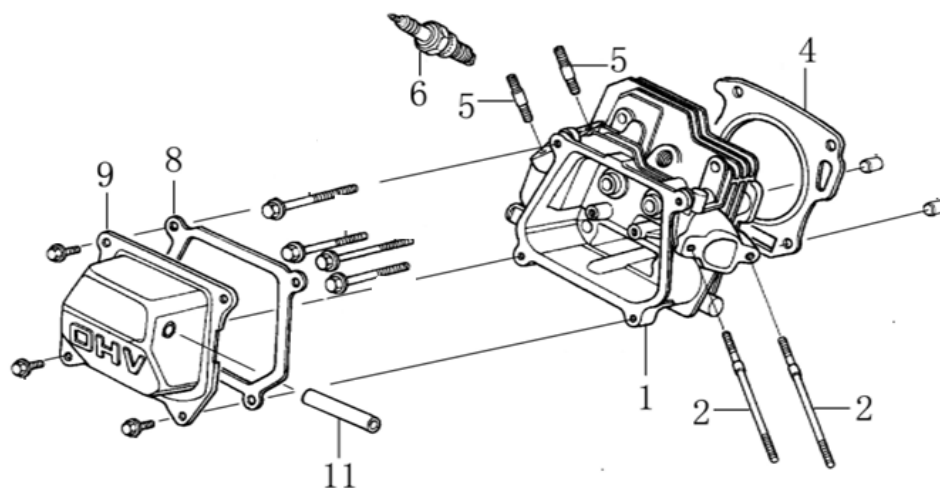
**Výměna oleje skříně excentru - Eccentric shaft case oil change**

Obsah olejové náplně skříně excentru 130ml  
 Doporučený olej Castrol TRANSMAX (dex III Multivehicle) 0,5l  
 Objednací kód: TRANSMAX  
 Výměnu oleje doporučujeme provést každých 200 provozních hodin

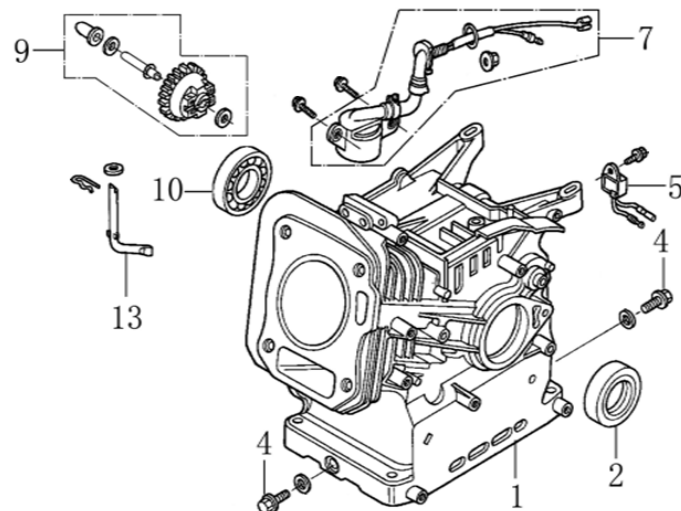
Eccentric shaft case - Oil amount - 130 ml  
 Recommended oil - Castrol TRANSMAX (dex III Multivehicle) 0,5l  
 HECHT Part number: TRANSMAX  
 We recommend to change oil each 200 working hours

Position	Part number	Název	Name
1,2,6-8,15	111100002	Madlo kompletní	Handle assembly
5	111100003	Bowden plynu s ovládáním	Throttle control cable
12	S-10*65	Šroub	Bolt
13	120107	Podložka	Washer
14	111100011	Silenblok	Rubber shock absorber
16	110107	Matice	Nut
17	100107027	Šroub	Bolt
18	111100064	Spojovací táhlo	Link plate
19	110107	Matice	Nut
20	111100063	Osa kol	Wheel axle
21	7100-102	Závlačka	Cotter pin
22	120109	Podložka	Washer
23	111100062	Kolo	Wheel
24	111100092	Hadice	Hose
25	120107	Podložka	Washer
26	111400026	Motor G200F	Engine G200F
Pouze na objednávku po složení 100% zálohy / To order only after 100% deposit.			
27	111400027	Deska	Board
29	111400029	Spojka	Clutch
30	111100019	Klínek	Flat key
31	111100020	Podložka	Washer
32	120105	Podložka	Washer
33	100105027	Šroub	Bolt
34	111100017	Klínový řemen	V-belt
35	111400035	Kryt řemenu	Belt cover
36	100105022	Šroub	Bolt
38	120105	Podložka	Washer
39	100105013	Šrobu	Bolt
40	111100035	Silenblok	Rubber shock absorber
41	111100036	Silenblok	Rubber shock absorber
42	111400042	Šasí motoru	Engine deck
43	111100044	Podložka	Washer
44	100105042	Šroub	Bolt
45	110105	Matice	Nut
46	100405037	Šroub	Bolt
47	111100046	Silenblok	Shock absorber
48	111100097	Šroub (zátky)	Bolt (Plug)
49	120111	Podložka	Washer
50	111400050	Spodní šasí	Base deck
51	100103017	Šroub	Bolt
52	120203	Pružná podložka	Spring washer
53	120103	Podložka	Washer
54	111400054	Pravý kryt ložiska	Right bearing cover
55	111400055	Těsnění	Gasket
56	143109	Ložisko (d=45mm)	Bearing (d=45mm)
	144107	Ložisko (d=35mm)	Bearing (d=35mm)
57	111400057	Excentrická hřídel (D=45mm)	Eccentric shaft (D=45mm)
Hřídel na ložisko 144107 je nahrazena hřídelí 111400057 a dvěma ložisky 143109. / Shaft for bearing 144107 is replaced by shaft 111400057 and two bearings 143109.			
58	111400058	Levý kryt ložiska	Left bearing cover
59	111100095	Gufero	Oil seal
60	111400060	Řemenice	Sheave
61	26809007001	Pero	Flat key
62	111400062	Pěchovací podložka - černá	Paving pad - black
61-1	1114000621	Pěchovací podložka - transpar.	Paving pad - transparent

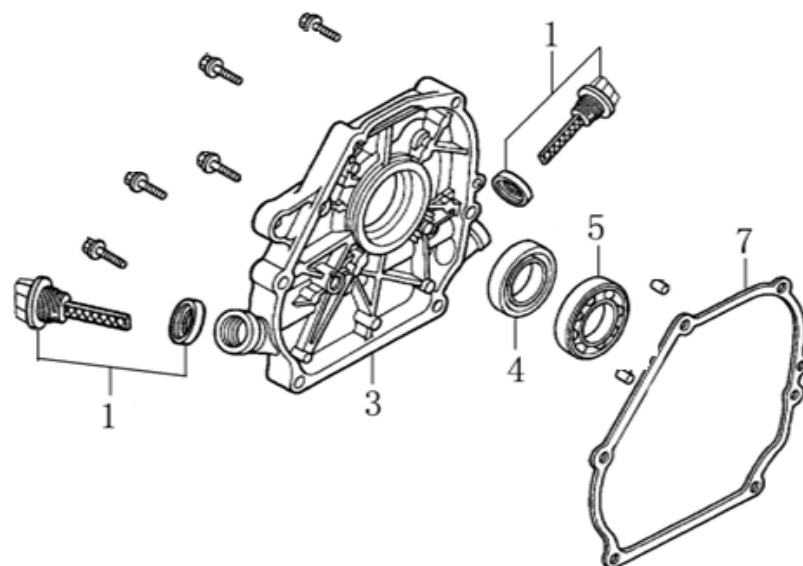
Position	Part number	Název	Name
63	111400063	Upínací podložka	Fixing plate
64	120107	Podložka	Washer
65	100107027	Šroub	Bolt



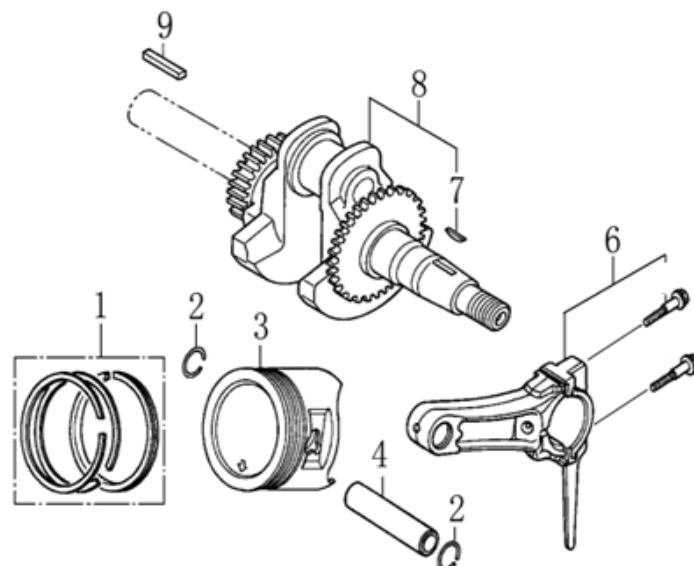
Position	Part number	Název	Name
1	120080276-0001	Hlava válce	Cylinder head
2	380180093-0001	Svorník	Stud bolt
4	120150144-0001	Těsnění hlavy válce	Cylinder head gasket
5	380180098-0001	Svorník	Stud bolt
6	A969P	Svíčka zapalování	Spark plug
8	120250013-0001	Těsnění ventilového víka	Cylinder head cover gasket
9	120220008-0001	Ventilové víko	Cylinder head cover



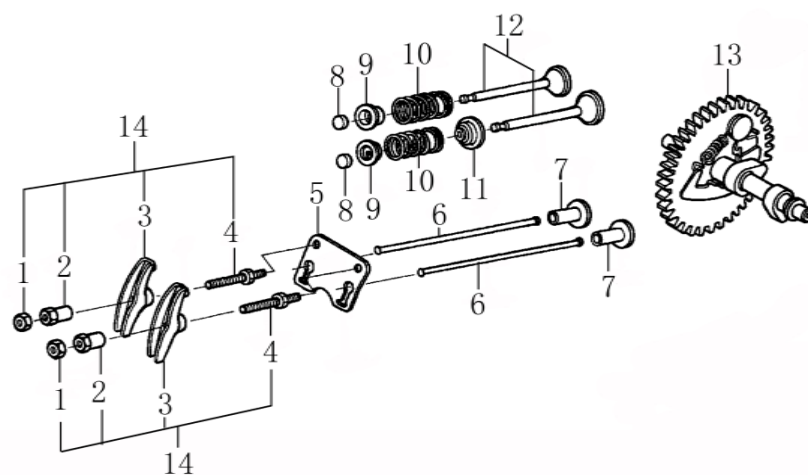
Position	Part number	Název	Name
1	Nedostupné	Kliková skříň	Crank case
2	620801003	Gufero	Oil seal
4	785001014	Vypouštěcí šroub	Oil drain bolt
5	281890001-0001	Olejové čidlo	Oil alart unit
7	281850157-0001	Olejový spínač	Oil level switch
9	171750001-0001	Regulátor otáček kompletní	Governor gear assembly
10	142105	Ložisko	Ball bearing
13	171630001-0001	Ovládací táhlo regulátoru	Governor arm shaft



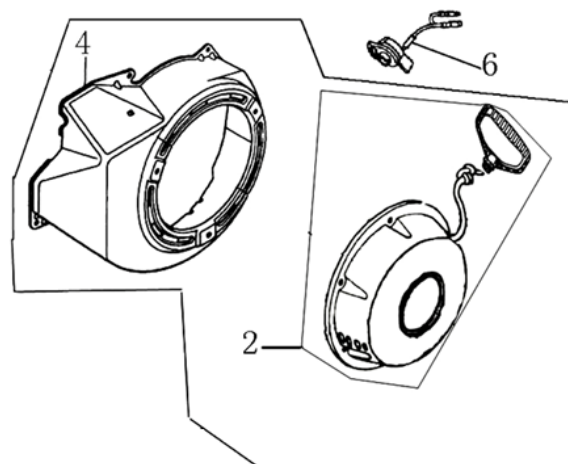
Position	Part number	Název	Name
1	14301-KB01-0000	Olejová měřka	Oil gauge assembly
3	110820014-0001	Kryt klikové skříně	Crankcase cover
4	620801003	Gufero	Oil seal
5	142105	Ložisko	Bearing
7	710003004	Těsnění klikové skříně	Crankcase cover gasket



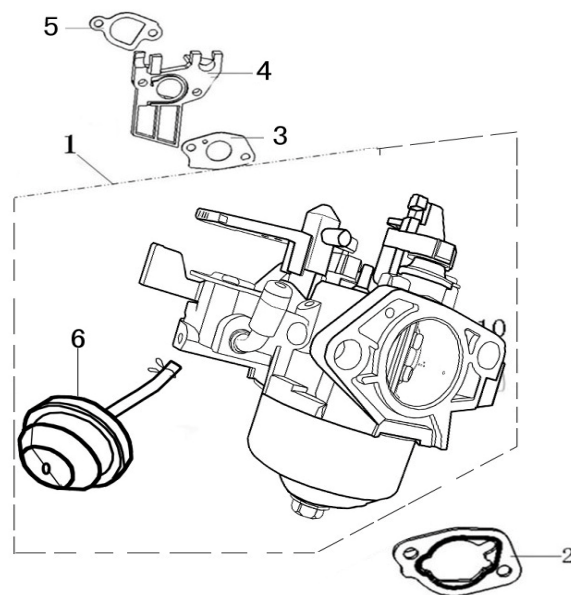
Position	Part number	Název	Name
1	130070079-0001	Pístní kroužky sada	Piston ring set
2	380560056-0001	Pojistka pístního čepu	Piston pin circlip
3	130030083-0001	Píst	Piston
4	130060031-0001	Pístní čep	Piston pin
6	130150039-0001	Ojnice kompletní	Connecting rod assembly
7	380620050-0001	Woodruffovo pero	Woodruff key
8	130290097-0001	Kliková hřídel	Crankshaft
9	380620040-0001	Pero	Key



Position	Part number	Název	Name
1	Nedostupné	Matice ventilu	Adjusting nut
2	Nedostupné	Seřizovací matice ventilu	Valve adjusting nut
3	Nedostupné	Vahadlo ventilu	Valve rocker arm
4	Nedostupné	Seřizovací šroub ventilu	Valve screw
5	140710001-0001	Vodící deska	Push rod guide board
6	140670004-0001	Zdvihací tyčka ventilu	Push rod
7	140690003-0001	Zdvihátko	Tappet
8	26400100801	Krytka ventilu	Valve rotator
9	140380017-0001	Podložka pružiny ventilu	Valve spring seat
10	140340022-0001	Pružina ventilu	Valve spring
11	140400011-0001	Těsnění ventilu	Valve seal ring
12	500550069-0001	Ventily sada	Valve set
13	140020114-0001	Vačková hřídel	Camshaft
14	140450022-0001	Vahadlo ventilu kompletní	Valve rocker assembly

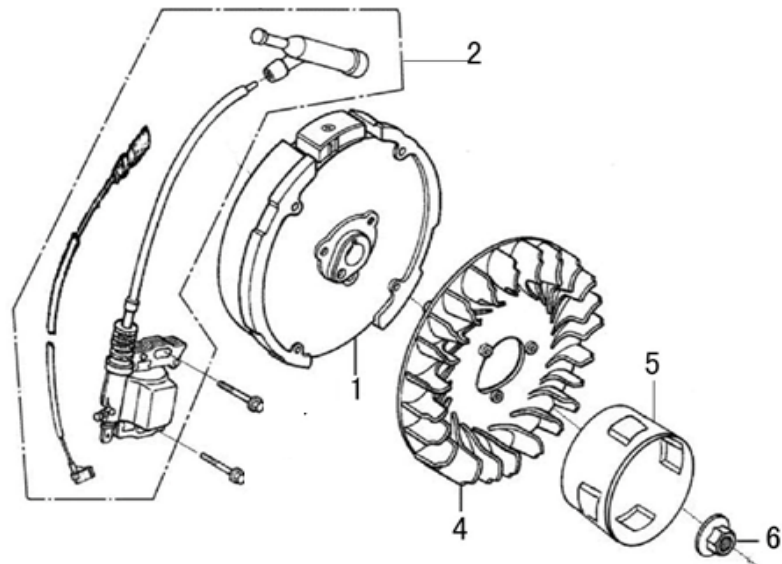


Position	Part number	Název	Name
2	012021500002	Startér kompletní	Starter assembly
4	160210006-0005	Kryt ventilátoru	Fan cover
6	271660028-0001	Vypínač motoru	Engine STOP switch

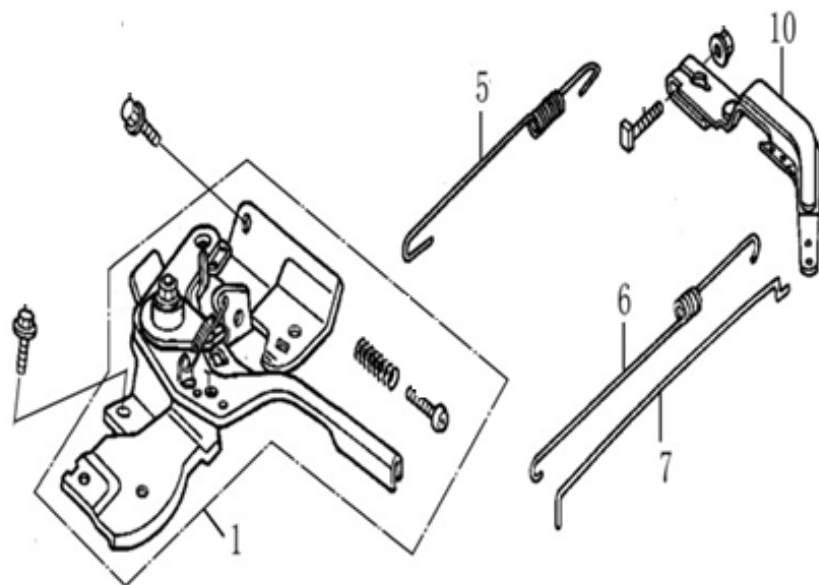


Position	Part number	Název	Name
1	170021086-0001	Karburátor	Carburetor
2	170430065-0001	Těsnění vzduchového filtru	Air filter gasket
3	785001019	Těsnění karburátoru	Carburetor gasket
4	170440096-0001	Příruba karburátoru	Air intake pipe
5	170430060-0001	Těsnění příruby karburátoru	Air intake pipe gasket
6	113300-369000	Primer	Starting hand pump

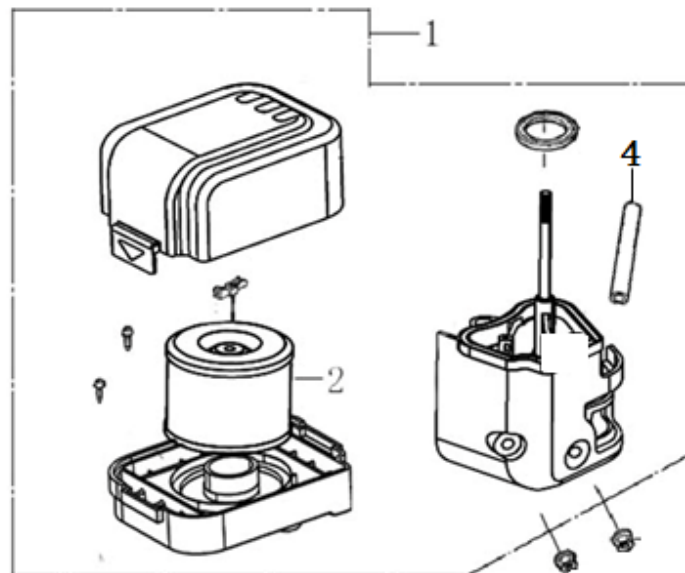




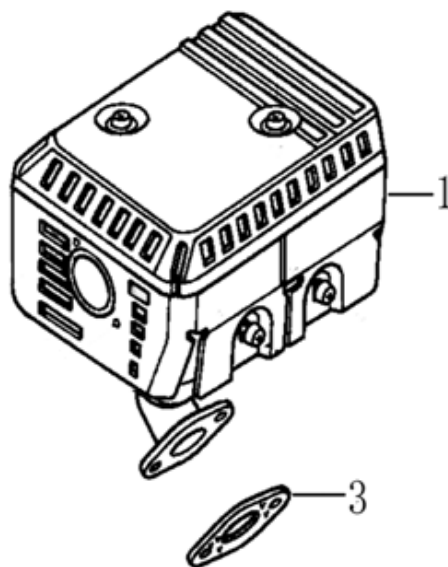
Position	Part number	Název	Name
1	270020097-0001	Setrvačnik	Flywheel
2	270920180-0001	Cívka zapalování	Ignition coil
3	100203022	Šroub přírubový	Flange bolt
4	160180007-0001	Ventilátor	Fan
5	193590005-0001	Miska startéru	Starter pulley
6	746001066	Matice	Nut



Position	Part number	Název	Name
1	171680128-0001	Kulisa regulace otáček	Governor board
5	171600036-0001	Pružina	Governor spring
6	171610002-0001	Pružina plynu	Throttle return spring
7	171590002-0001	Táhlo regulace otáček	Governor rod
10	171620001-0003	Páka regulace otáček	Governor arm

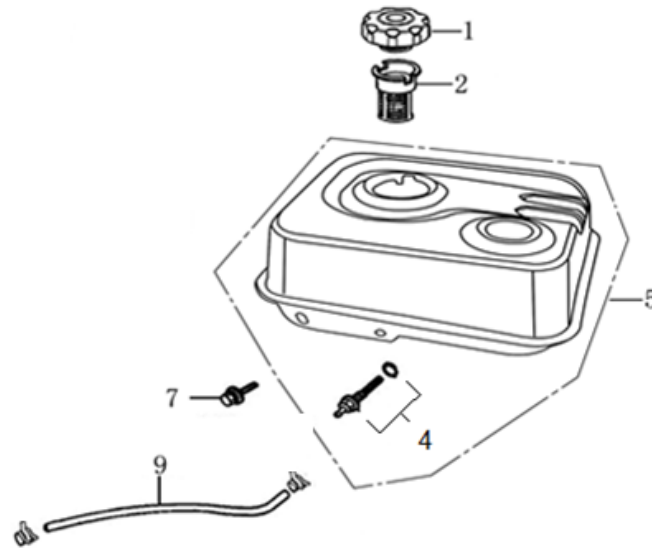


Position	Part number	Název	Name
1	180020669-0001	Vzduchový filtr kompletní	Air filter assembly
2	30-404	Vzduchový filtr	Air filter element
4	380740460-0001	Hadička odvzdušnění	Breathing tube



Position	Part number	Název	Name
1	180570794-0001	Výfuk kompletní	Muffler
3	180650065-0001	Těsnění výfuku	Muffler gasket





Position	Part number	Název	Name
1	170870040-0001	Zátka palivové nádrže	Fuel tank cap
2	170720001-0001	Sítko zátky	Fuel filter
4	170660077-0001	Palivový filtr	Fuel tank joint
5	170500997-0003	Palivová nádrž	Fuel tank
8	380950188-0001	Svorka hadičky	Fuel tube clip
9	380750180-0001	Palivová hadička	Fuel tube