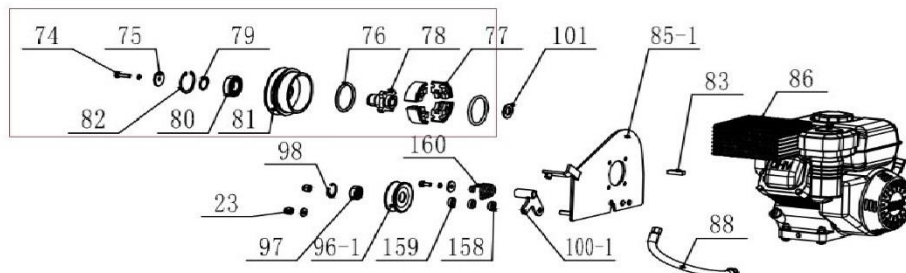
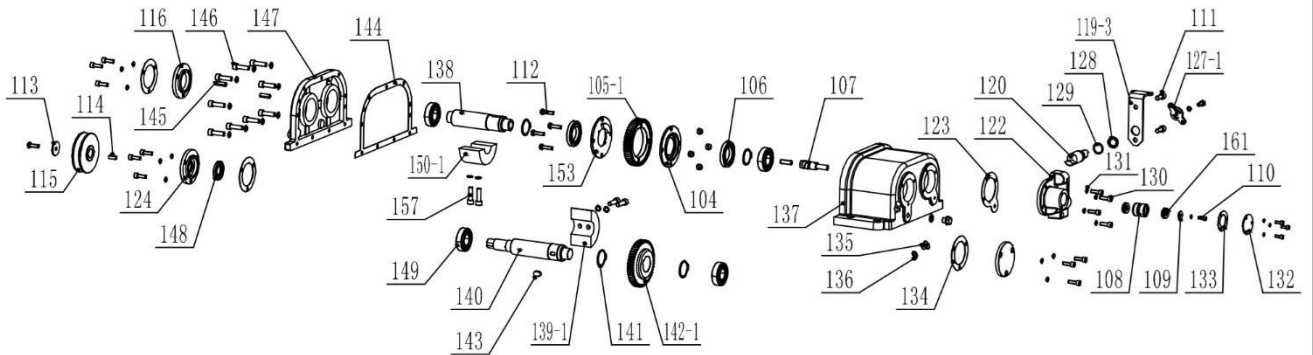
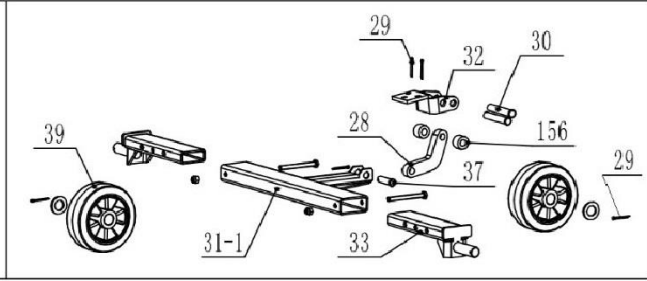
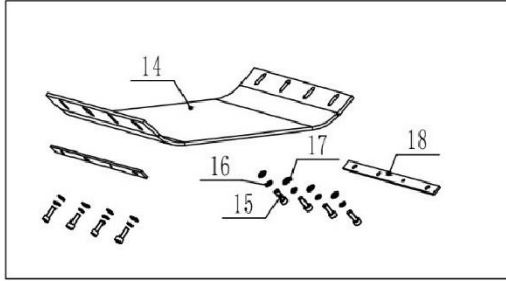
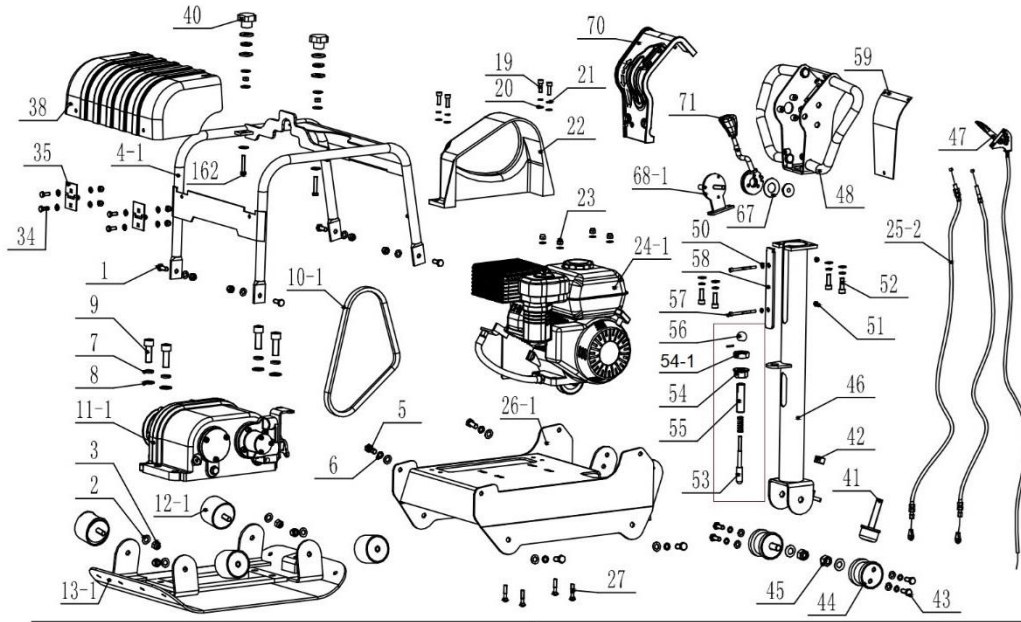


HECHT[®] 1115

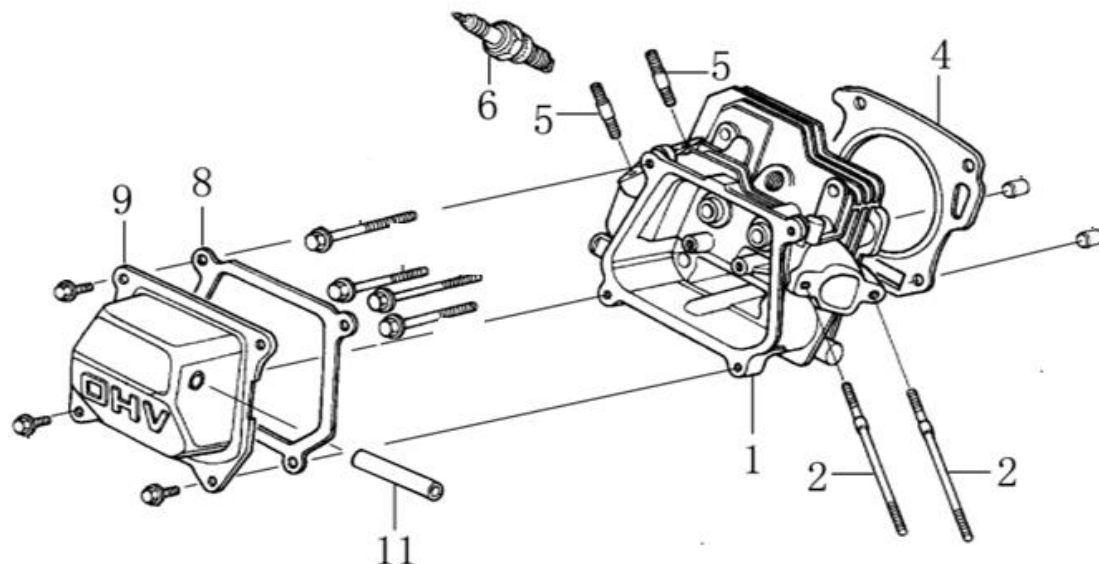
made for garden



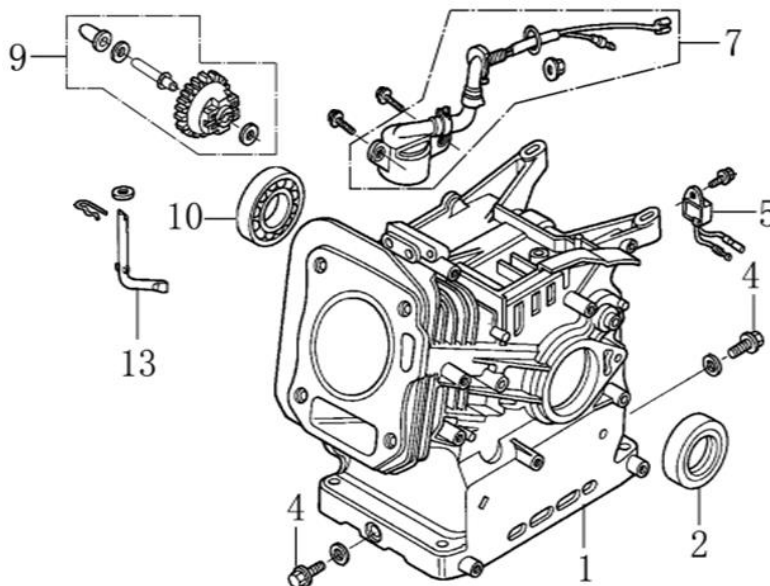
Position	Part number	Název	Name
1	100107022	Šroub	Bolt
2	120109	Podložka	Washer
3	110109	Matice	Nut
4-1	111510004	Rám	Frame
5	100109017	Šroub	Bolt
6	120209	Pružná podložka	Spring washer
7	120213	Pružná podložka	Spring washer
8	120113	Podložka	Washer
9	100313042	Šroub	Bolt
10-1	111500010	Klínový řemen	V belt
11-1	111510011	Převodovka	Gearbox
12-1	111500012	Silenblok	Rubber shock absorber
13-1	111500013	Základová deska	Base plate
14	111500014	Pěchovací podložka	Rubber plate
15	100107027	Šroub	Bolt
16	120207	Pružná podložka	Spring washer
17	120107	Podložka	Washer
18	111500018	Upínací lišta	Fixing plate
19	100305022	Šroub	Bolt
20	120105	Podložka	Washer
21	120205	Pružná podložka	Spring washer
22	111500022	Kryt řemenu	Belt protecting cover
23	110105	Matice	Nut
24-1	265000162	Motor G200F	Engine G200F
25-2	111510025	Bowden vpřed/vzad	Front/Reverse cable
26-1	111510026	Šasí	Deck
27	100405032	Šroub	Bolt
28	111500028	Závěs osy kol	Wheel axle drawbar
29	111500029	Závlačka	Cotter pin
30	111500030	Čep	Pin
31-1	111510031	Rám osy kol	Wheel axle frame
32	111500032	Tažný závěs	Drawbar
33	111510033	Osa kola	Wheel axle
34	100105013	Šroub	Bolt
35	111510035	Pant	Hinge
37	111500037	Čep	Pin
38	111500038	Horní kryt	Upper cover
39	111500039	Kolo	Wheel
40	111500040	Křídlová matice	Knob nut
41	111500041	Doraz	Rubber head bolt
42	110213	Matice	Nut
43	100107017	Šroub	Bolt
44	111500044	Silenblok madla	Handle shock absorber
45	110113	Matice	Nut
46	111500046	Tyč řidítka	Handlebar rod
47	111500047	Páka plynu	Throttle lever
48	111500048	Řidítka	Handlebar
50	120103	Podložka	Washer
51	110103	Matice	Nut
53	111510053	Čep	Pin
54		Matice	Nut
54-1		Matice	Thin nut
55		Pouzdro	Bushing
56		Čep	Pin

Position	Part number	Název	Name
52	100307027	Šroub	Bolt
57	111500057	Šroub	Bolt
58	111500058	Krytka	Cover
59	111500059	Spodní kryt madla	Main handle bottom cover
67	111500067	Podložka	Washer
68-1	111510068	Kulisa páky	Control Body
70	111500070	Horní kryt madla	Main handle upper cover
71	111510071	Ovládací páka	Control lever
74	111510081	Šroub	Bolt
75		Podložka	Washer
76		Pružina spojky	Clutch spring
77		Spojkové závaží	Clutch block
78		Unašeč spojky	Clutch hub retainer
79		Pojistný kroužek	Circlip
80		Ložisko	Bearing
81		Spojkový zvon	Clutch drum
82		Pojistný kroužek	Circlip
83	380620032-0001	Pero	Flat key
85-1	111510085	Deska řemenového převodu	Belt transmission board
86	265000162	Motor	Engine
88	111500088	Hadice	Pipe
96-1	111510096	Řemenice napínáku	Tensioner pulley
97	143300	Ložisko	Bearing
98	130232	Pojistný kroužek vnitřní	Circlip for hole
100-1	111510100	Páka napínáku	Tensioner lever
104	111510104	Příruba ozubeného kola	Gear flange
105-1	111510105	Ozubené kolo	Gear
106	16008-RS	Ložisko	Bearing
107	111500107	Hřídel	Shaft
108	111500108	Pouzdro	Shaft sleeve
109	120303	Velká podložka	Big washer
110	100303017	Šroub	Bolt
111	100307022	Šroub	Bolt
112	100307027	Šroub	Bolt
113	111500113	Podložka	Washer
114	111500114	Pero	Key
115	111500115	Řemenice převodovky	Gearbox sheave
116	111500116	Krycí příruba	Flange cover
119-3	111510119	Táhlo řazení převodovky	Gearbox shift lever
120	111500120	Excentr řazení	Eccentric shaft
122	111500122	Boční skříň excentru	Eccentric shaft housing
123	111500123	Těsnění	Gasket
124	111500124	Krycí příruba	Flange cover
127-1	111510127	Táhlo excentru řazení	Eccentric shaft control rod
128	111500128	Gufero	Oil seal
129	656020005	O kroužek	O ring
130	100303017	Šroub	Bolt
131	120203	Pružná podložka	Spring washer
132	111500132	Krycí příruba	Flange cover
133	111500133	Těsnění	Gasket
134	111500134	Podložka	Washer
135	111500135	Vypouštěcí šroub	Oil drain bolt
136	120111	Podložka	Washer
137	111500137	Skříň převodovky	Gearbox case
138	111500138	Zadní hřídel	Rear shaft
139-1	111510139	Závaží hřídele	Eccentric shaft block

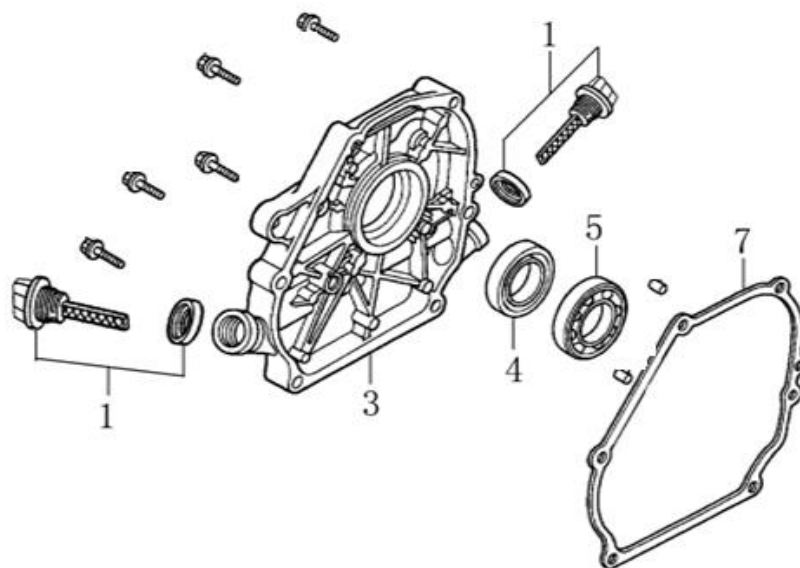
Position	Part number	Název	Name
140	111500140	Přední hřídel	Front shaft
141	130139	Pojistný kroužek	Circlip
142-1	111510142	Ozubené kolo	Gear
143	111500143	Pero	Key
144	111500144	Těsnění převodovky	Gearbox gasket
145	111500145	Čep	Pin
146	100305027	Šroub	Bolt
147	111500147	Víko převodovky	Gearbox cover
148	111500148	Gufero	Oil seal
149	111500149	Ložisko	Bearing
150-1	111510150	Závaží hřídele	Eccentric shaft block
153	111510153	Příruba ozubeného kola	Gear flange
156	111510156	Pouzdro	Bushing
157	111510157	Šroub závaží	Eccentric block screw
158	111510158	Pouzdro	Bushing
159	111510159	Pouzdro	Bushing
160	111510160	Pružina	Spring
161	111510161	Axiální ložisko	Thrust bearing



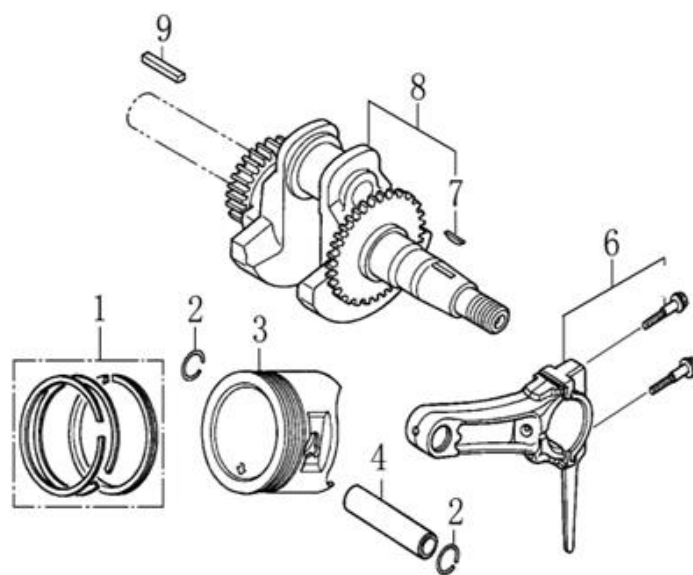
Position	Part number	Název	Name
1	120080276-0001	Hlava válce	Cylinder head
2	380180093-0001	Svorník	Stud bolt
4	120150144-0001	Těsnění hlavy válce	Cylinder head gasket
5	380180098-0001	Svorník	Stud bolt
6	A969P	Svíčka zapalování	Spark plug
8	120250013-0001	Těsnění ventilového víka	Cylinder head cover gasket
9	120220008-0001	Ventilové víko	Cylinder head cover



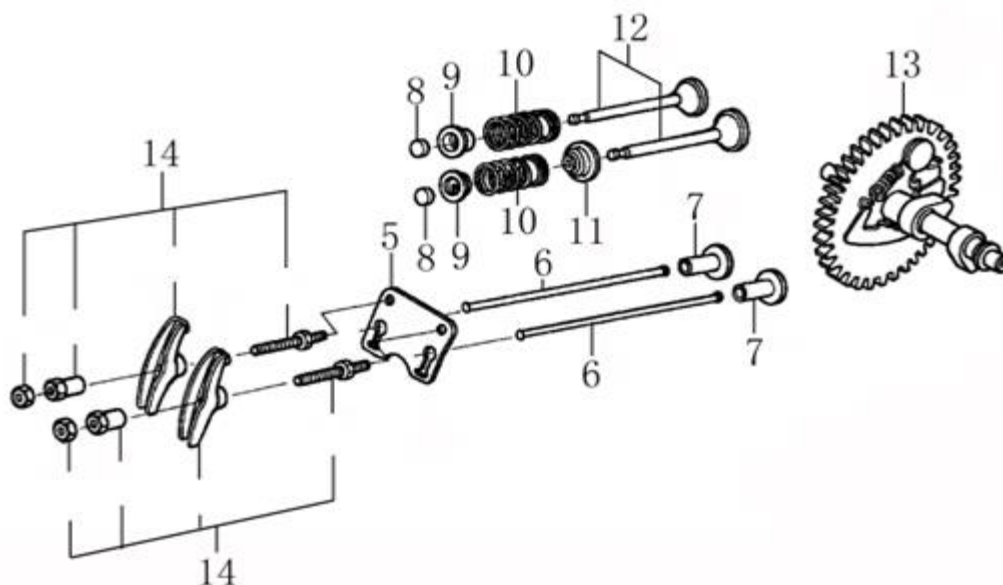
Position	Part number	Název	Name
1	110810006-T040	Kliková skříň	Crank case
2	620801003	Gufero	Oil seal
4	785001014	Vypouštěcí šroub	Oil drain bolt
5	281890001-0001	Olejové čidlo	Oil alart unit
7	281850157-0001	Olejový spínač	Oil level switch
9	171750001-0001	Regulátor otáček kompletní	Governor gear assembly
10	142105	Ložisko	Ball bearing
13	171630001-0001	Ovládací táhlo regulátoru	Governor arm shaft



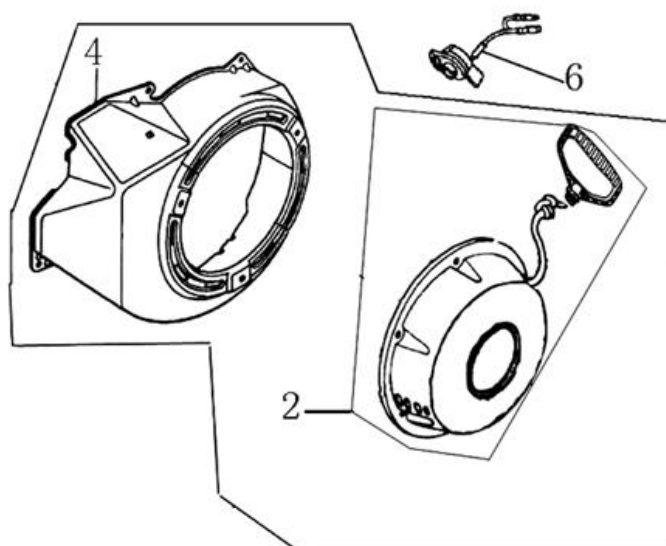
Position	Part number	Název	Name
1	14301-KB01-0000	Olejová měrka	Oil gauge assembly
3	110820014-0001	Kryt klikové skříně	Crankcase cover
4	620801003	Gufero	Oil seal
5	142105	Ložisko	Bearing
7	110830007-0001	Těsnění klikové skříně	Crankcase cover gasket



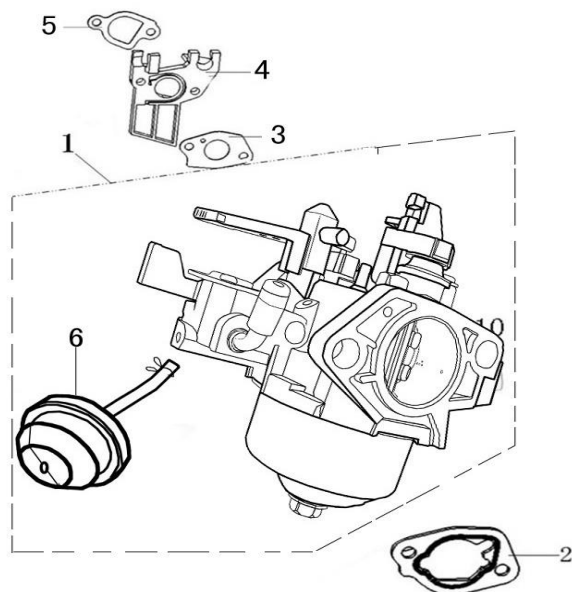
Position	Part number	Název	Name
1	130070079-0001	Pístní kroužky sada	Piston ring set
2	380560056-0001	Pojistka pístního čepu	Piston pin circlip
3	130030083-0001	Píst	Piston
4	130060031-0001	Pístní čep	Piston pin
6	130150039-0001	Ojnice kompletní	Connecting rod assembly
7	380620050-0001	Woodruffovo pero	Woodruff key
8	130290097-0001	Kliková hřídel	Crankshaft
9	380620040-0001	Pero	Key



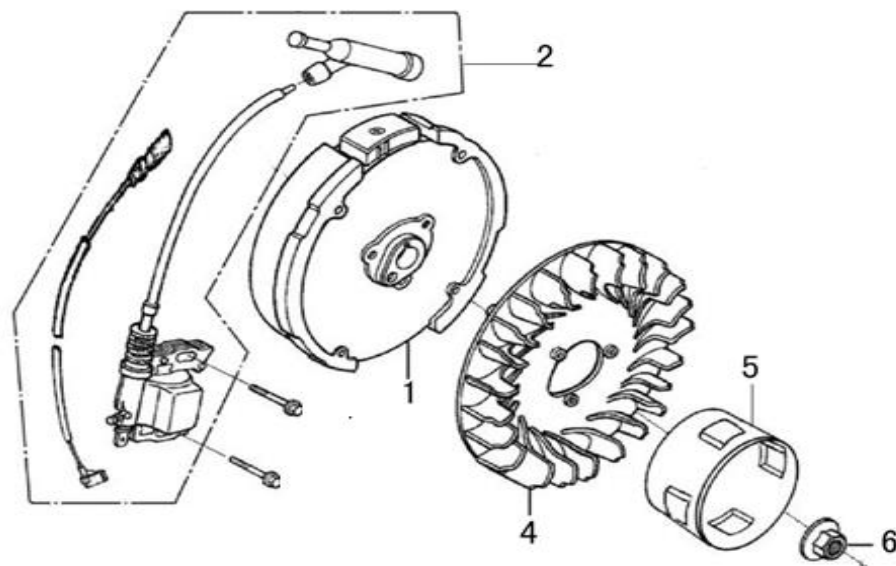
Position	Part number	Název	Name
5	140710001-0001	Vodící deska	Push rod guide board
6	140670004-0001	Zdvihací tyčka ventilu	Push rod
7	140690003-0001	Zdvihátko	Tappet
8	26400100801	Krytka ventilu	Valve rotator
9	140380017-0001	Podložka pružiny ventilu	Valve spring seat
10	140340022-0001	Pružina ventilu	Valve spring
11	140400011-0001	Těsnění ventilu	Valve seal ring
12	500550069-0001	Ventily sada	Valve set
13	140020114-0001	Vačková hřídel	Camshaft
14	140450022-0001	Vahadlo ventilu kompletní	Valve rocker assembly



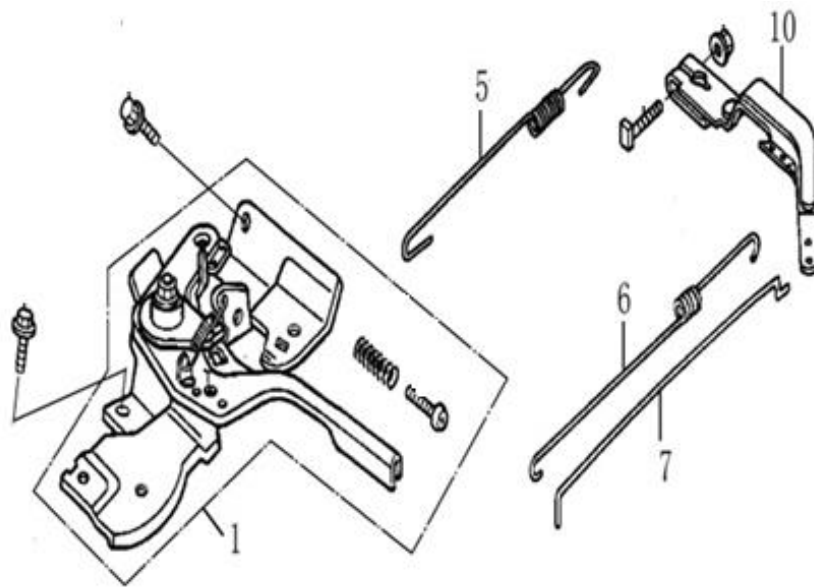
Position	Part number	Název	Name
2	012021500002	Startér kompletní	Starter assembly
4	160210006-0005	Kryt ventilátoru	Fan cover
6	271660028-0001	Vypínač motoru	Engine STOP switch



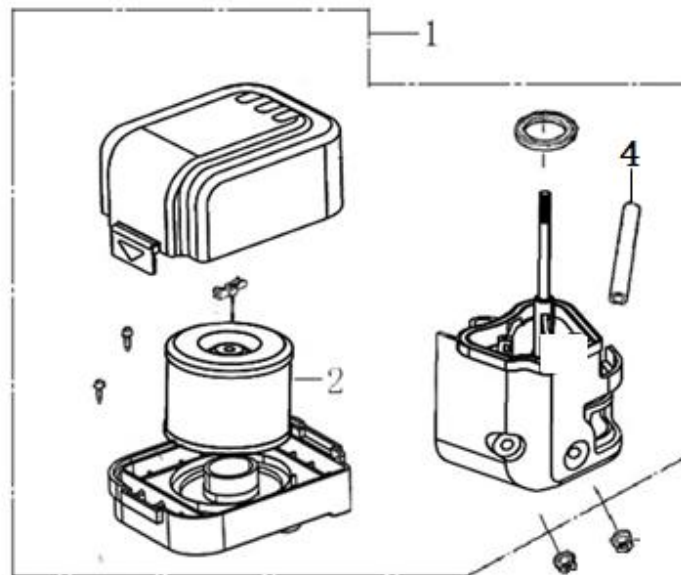
Position	Part number	Název	Name
1	170021086-0001	Karburátor	Carburetor
2	170430065-0001	Těsnění vzduchového filtru	Air filter gasket
3	785001019	Těsnění karburátoru	Carburetor gasket
4	170440096-0001	Příruba karburátoru	Air intake pipe
5	170430060-0001	Těsnění příruby karburátoru	Air intake pipe gasket
6	113300-369000	Primer	Starting hand pump



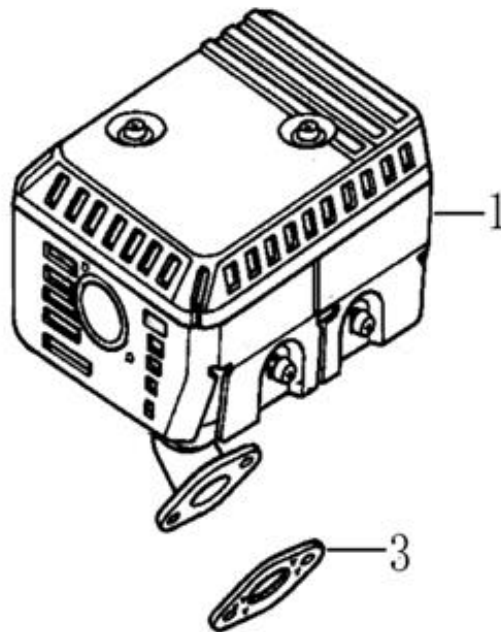
Position	Part number	Název	Name
1	270020097-0001	Setrvačnick	Flywheel
2	270920180-0001	Cívka zapalování	Ignition coil
3	100203022	Šroub	Bolt
4	160180007-0001	Ventilátor	Fan
5	193590005-0001	Miska startéru	Starter pulley
6	746001066	Matice	Nut



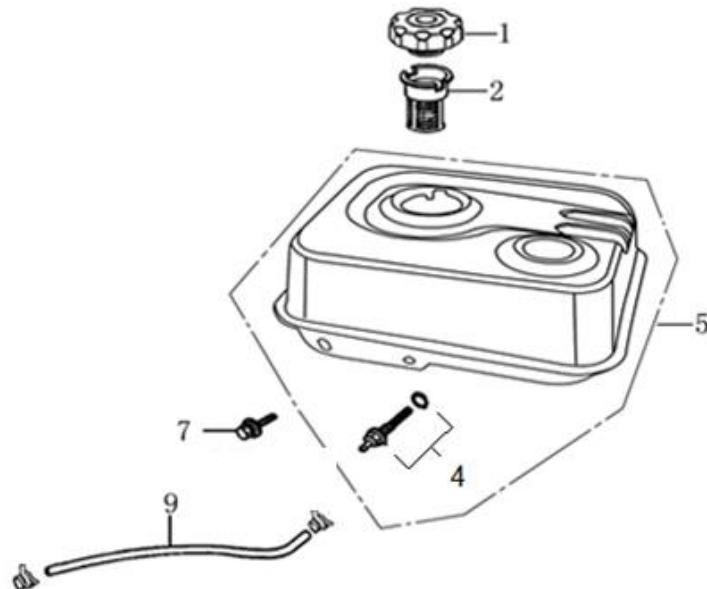
Position	Part number	Název	Name
1	171680128-0001	Kulisa regulace otáček	Governor board
5	171600036-0001	Pružina	Governor spring
6	171610002-0001	Pružina plynu	Throttle return spring
7	171590002-0001	Táhlo regulace otáček	Governor rod
10	171620001-0003	Páka regulace otáček	Governor arm



Position	Part number	Název	Name
1	180020669-0001	Vzduchový filtr kompletní	Air filter assembly
2	30-404	Vzduchový filtr	Air filter element
4	380740460-0001	Hadička odvzdušnění	Breathing tube



Position	Part number	Název	Name
1	180570794-0001	Výfuk kompletní	Muffler
3	180650065-0001	Těsnění výfuku	Muffler gasket



Position	Part number	Název	Name
1	170870040-0001	Zátka palivové nádrže	Fuel tank cap
2	170720001-0001	Sítka zátky	Fuel filter
4	170660077-0001	Palivový filtr	Fuel tank joint
5	170500997-0003	Palivová nádrž	Fuel tank
8	380950188-0001	Svorka hadičky	Fuel tube clip
9	380750180-0001	Palivová hadička	Fuel tube