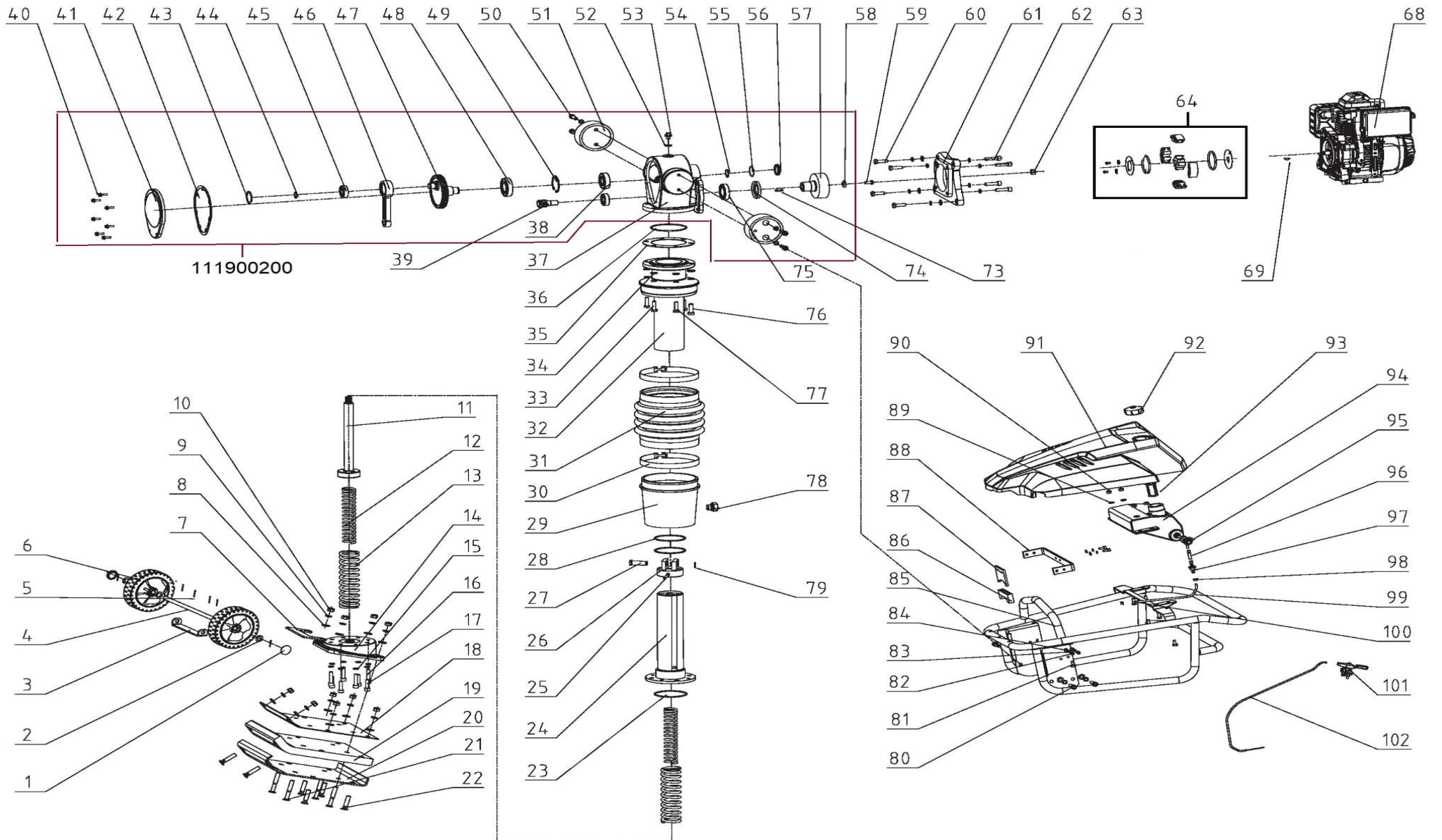


# HECHT<sup>®</sup> 1119

made for garden



# HECHT<sup>®</sup> 1119

made for garden

Position	Part number	Název	Name
1	111900001	Krytka kola	Wheel hub cap
2	120109	Podložka	Washer
3	111900003	Držák osy kol	Wheel axle bracket
4	111900004	Osa kol	Wheel axle
5	111900005	Čep	Pin
6	111900006	Kolo	Wheel
7	111900007	Podložka osy kol	Wheel axle support plate
8	120109	Podložka	Washer
9	120209	Podložka	Washer
10	110109	Maticice	Nut
11	111900011	Pěchovací píst	Piston rod
12	111900012	Pružina (velká)	Spring (big)
13	111900013	Pružina (malá)	Spring (small)
14	111900014	Základna pěchovací desky	Vibration plate base
15	120207	Podložka	Washer
16	100307022	Šroub	Bolt
17	100307022	Šroub	Bolt
18	111900018	Horní deska	Upper plate
19	111900019	Středová deska	Middle damper board
20	111900020	Spodní deska	Lower plate
21	111900021	Šroub	Bolt
22	111900022	Šroub	Bolt
23	111900023	O kroužek	O ring
24	111900024	Válec	Cylinder
25	111900025	Čep	Pin
26	111900026	Píst	Piston
27	111900027	Pístní čep	Piston pin
28	111900028	O kroužek	O ring
29	111900029	Spodní příruba	Lower connecting flange
30	111900030	Stahovací objímka	Sleeve clamp
31	111900031	Ochranný kryt (harmonika)	Rubber protecting sleeve
32	111900032	Horní příruba	Upper connecting flange
33	100107042	Šroub	Bolt
34	120107	Podložka	Washer
35	111900035	Těsnění horní příruby	Upper flange gasket

# HECHT<sup>®</sup> 1119

made for garden

Position	Part number	Název	Name
36	111900036	O kroužek	O ring
37	111900037	Skříň převodovky	Gearbox case
38	143305	Ložisko	Bearing
39	111900039	Hnací pastorek	Driving gear
40	100203017	Šroub	Bolt
41	111900041	Víko převodovky	Gearbox cover
42	111900042	Těsnění víka převodovky	Gearbox cover gasket
43	130244	Pojistný kroužek	Circlip
44	130117	Pojistný kroužek	Circlip
45	142304	Ložisko	Bearing
46	111900046	Ojnice	Connecting rod
47	111900047	Ozubené kolo	Gear
48	142307	Ložisko	Bearing
49	130259	Pojistný kroužek	Circlip
50	111900050	Šroub	Bolt
51	111900051	Silenblok	Shock absorber
52	111900052	Podložka	Washer
53	263600160	Vypouštěcí šroub	Oil plug
54	130122	Pojistný kroužek	Circlip
55	111900055	O kroužek	O ring
56	111900056	Záslepka	Plug
57	111900057	Spojkový zvon	Clutch drum
58	111900058	Podložka	Washer
59	100305022	Šroub	Bolt
60	100107042	Šroub	Bolt
61	111900061	Deska mezi převodovkou a motorem	Board between engine and gearbox
62	100307037	Šroub	Bolt
63	540601048	Matic	Nut
64	111900064	Spojka kompletní	Clutch assembly
68	111900068	Motor	Engine
69	111900069	Woodruff key	Woodruffovo pero
73	111900073	Gufero	Oil seal
74	111900074	Pero	Key
75	140307	Ložisko	Bearing

# HECHT® 1119

made for garden

Position	Part number	Název	Name
76	100309042	Šroub	Bolt
77	100307047	Šroub	Bolt
78	111900078	Olejoznak	Oil indicator
79	130113	Pojistný kroužek	Circlip
80	100107017	Šroub	Bolt
81	100539022	Šroub	Screw
82	100303013	Šroub	Bolt
83	120203	Podložka	Washer
84	120103	Podložka	Washer
85	111900085	Rám	Frame
86	111900086	Gumový doraz	Rubber pad
87	111900087	Ocelová destička	Steel plate
88	111900088	Držák	Bracket
89	120105	Podložka	Washer
90	110105	Matice	Nut
91	111900091	Horní kryt	Upper cover
92	111900092	Palivová zátka	Fuel tank cap
93	111900093	Sítka nádrže	Fuel tank sieve
94		Palivová nádrž	Fuel tank

111910094



111900094



95	111900095	Palivový kohout	Fuel tank switch
----	-----------	-----------------	------------------

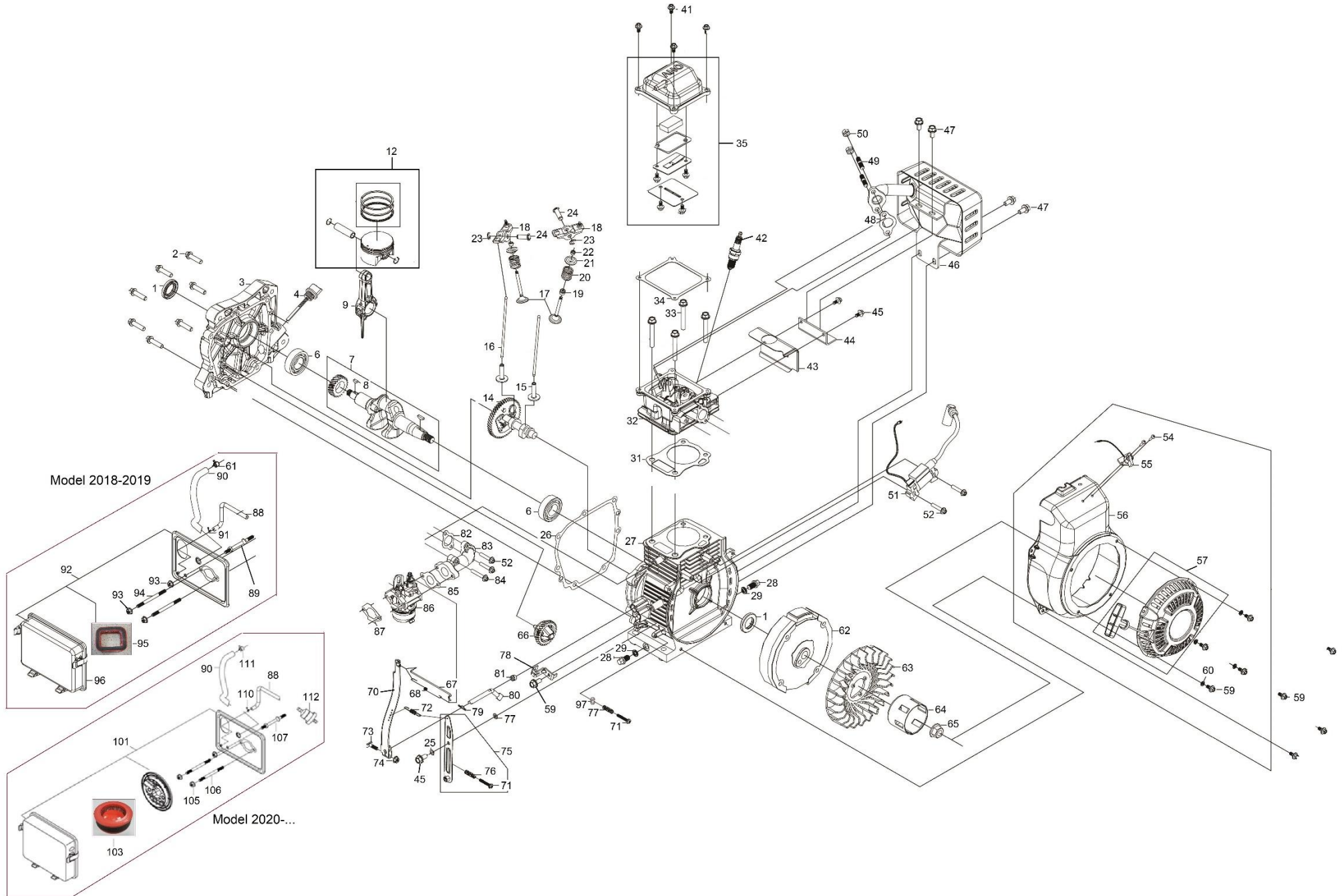
# HECHT<sup>®</sup> 1119

made for garden

Position	Part number	Název	Name
96	111900096	Palivová hadička	Fue ltube
97	111900097	Palivový filtr	Oil filter
98	111900098	Svorka hadičky	Fuel tube clip
99	111900099	Palivová hadička	Fuel tube
100	100305022	Šroub	Bolt
101	111900101	Ovládání plynu	Throttle control
102	111900102	Bowden plynu	Throttle cable

# HECHT<sup>®</sup> 1119

made for garden



# HECHT<sup>®</sup> 1119

made for garden

Position	Part number	Název	Name
1	620801003	Gufero	Oil seal
2	100205029	Šroub	Bolt
3	111901003	Víko klikové skříně	Crankcase cover
4	111901004	Olejevá měrka	Oil dipstick
6	142105	Ložisko	Bearing
7	111901007	Kliková hřídel	Crankshaft
8	111901008	Woodruffovo pero	Woodruff key
9	111901009	Ojnice	Connecting rod
12	111901012	Píst kompletní	Piston assembly
14	111901014	Vačková hřídel	Camshaft
15	140690003-0001	Zdvíhátko ventilu	Valve tappet
16	111901016	Zdvihací tyčka ventilu	Valve pushing rod
17	111901017	Ventily set	Valve set
18	111901018	Vahadlo ventilu kompletní	Valve rocker assembly
19	Nedostupné	Těsnění ventilu	Valve gasket
20	540011018	Pružina ventilu	Valve spring
21	111901021	Podložka pružiny ventilu	Valve spring washer
22	111901022	Koncovka ventilu	Valve rotator
23	130304	Třmenový kroužek	E clip
24	Nedostupné	Čep	Pin
25	120103	Podložka	Washer
26	111901026	Těsnění klikové skříně	Crankcase gasket
27	Pouze celý motor	Kliková skříň	Crankcase
28	785001014	Vypouštěcí šroub	Oil drain bolt
29	Nedostupné	Podložka	Washer
31	111901031	Těsnění hlavy válce	Cylinder head gasket
32	111901032	Hlava válce	Cylinder head
33	100203017	Šroub	Bolt
34	111901034	Těsnění ventilového víka	Cylinder head cover gasket
35	111901036	Ventilové víko	Cylinder head cover
41	100203017	Šroub	Bolt
42	A969P	Svíčka zapalování	Spark plug
43	111901043	Boční kryt	Side cover
44	111901044	Držák výfuku	Muffler bracket
45	100203013	Šroub	Bolt

# HECHT<sup>®</sup> 1119

made for garden

Position	Part number	Název	Name
46	111901046	Výfuk	Muffler
47	100205013	Šroub	Bolt
48	111901048	Těsnění výfuku	Muffler gasket
49	380180098-0001	Svorník výfuku	Stud bolt
50	110105	Matice	Nut
51	111901051	Cívka zapalování	Ignition coil
52	100203022	Šroub	Bolt
54	100601007	Šroub	Bolt
55	111901055	Vypínač motoru	Engine stop switch
56	111901056	Kryt ventilátoru	Fan cover
57	111901057	Startér kompletní	Starter assembly
59	100203007	Šroub	Bolt
60	120103	Podložka	Washer
61	111901061	Svorka hadičky	Fuel tube clip
62	270020097-0001	Setrvačnick	Flywheel
63	160180007-0001	Ventilátor	Fan
64	193590005-0001	Miska startéru	Starter idle pulley
65	746001066	Matice	Nut
66	111901066	Regulátor otáček kompletní	Governor gear assembly
67	111901067	Táhlo plynu	Governor rod
68	111901068	Pružina regulace otáček	Governor rod spring
70	111901070	Páka regulace otáček	Governor lever
71	100602032	Šroub	Bolt
72	111901072	Vratná pružina	Return spring
73	380250002-0001	Šroub	Bolt
74	110203	Matice	Nut
75	111901075	Držák pružiny	Spring holder
76	111901076	Pružina	Spring
77	111901077	Pouzdro	Bushing
78	111901078	Držák bowdenu	Cable bracket
79	381350004-0001	Závačka	Cotter pin
80	111901080	Ovládací táhlo regulátoru	Governor control rod
81	380650339-T110	Gufero	Oil seal
82	111901082	Těsnění příruby karburátoru	Carburetor gasket
83	111901083	Příruba karburátoru	Carburetor insulator



# HECHT<sup>®</sup> 1119

made for garden

Position	Part number	Název	Name
84	100203027	Šroub	Bolt
85	111901085	Těsnění karburátoru	Carburetor gasket
86	111901086	Karburátor	Carburetor
87	111901087	Těsnění vzduchového filtru	Air filter gasket
88	111901088	Hadička od karburátoru	Carburetor tube
89	111901089	Svorník	Stud bolt
90	111901090	Hadička odvodušnění filtru	Breathing tube
91	380950188-0001	Svorka hadičky	Fuel tube clip
92	111901092	Vzduchový filtr kompletní	Air filter assembly
93	110103	Matice	Nut
94	111901094	Svorník filtru	Stud bolt
95	111901095	Vzduchový filtr	Air filter element
96	111901096	Kryt vzduchového filtru	Air filter cover
97	120102	Podložka	Washer
101	111911088	Vzduchový filtr kompletní	Air filter assembly
103	111911090	Vzduchový filtr	Air filter
105	110103	Matice	Nut
106	111911093	Svorník	Stud bolt
107	111901089	Svorník	Stud bolt
108	111901088	Hadička	Tube
109	111901090	Hadička	Tube
110	380950188-0001	Svorka hadičky	Fuel tube clip
111	111901061	Svorka hadičky	Fuel tube clip
112	111911098	Palivový filtr	Fuel filter