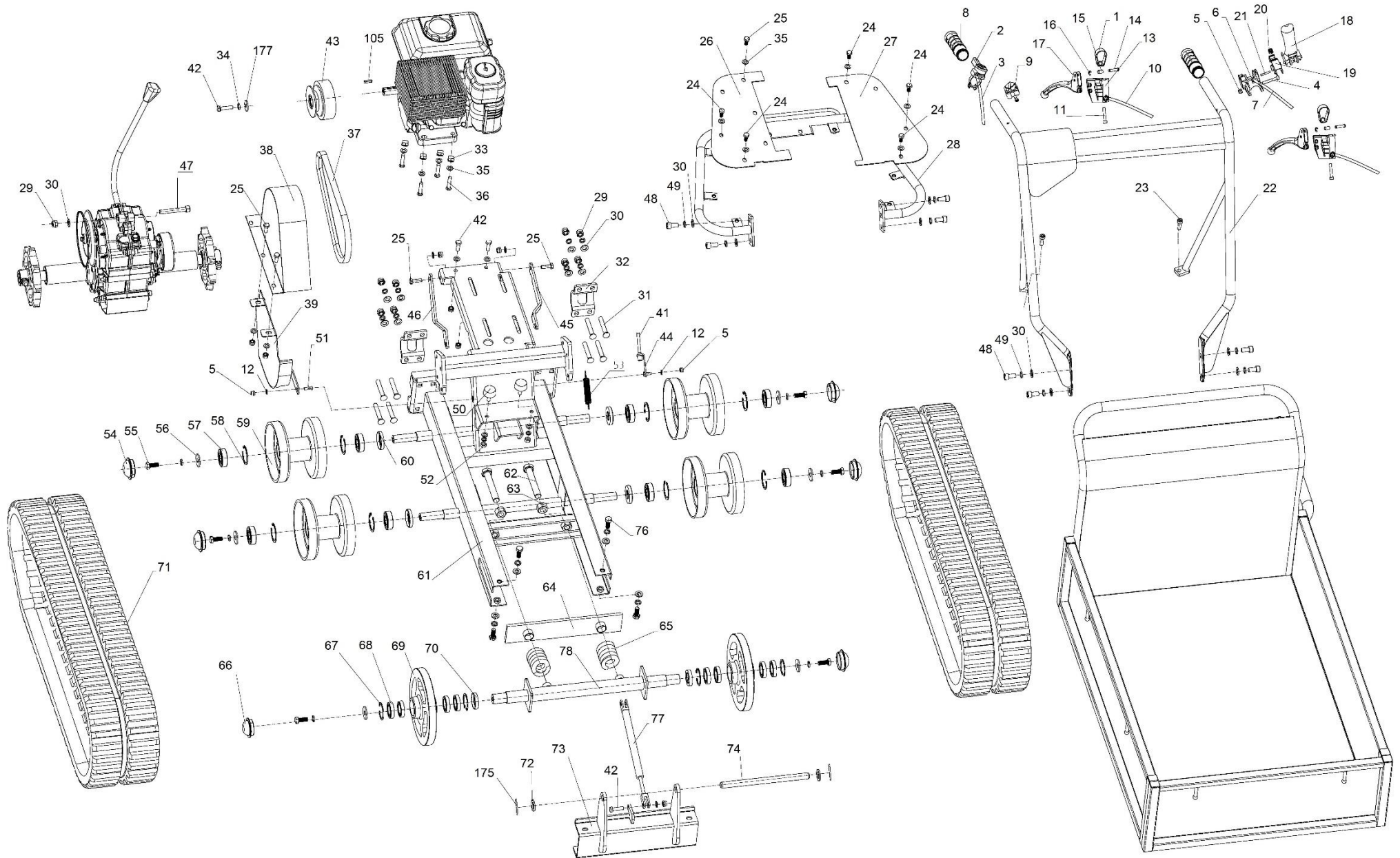


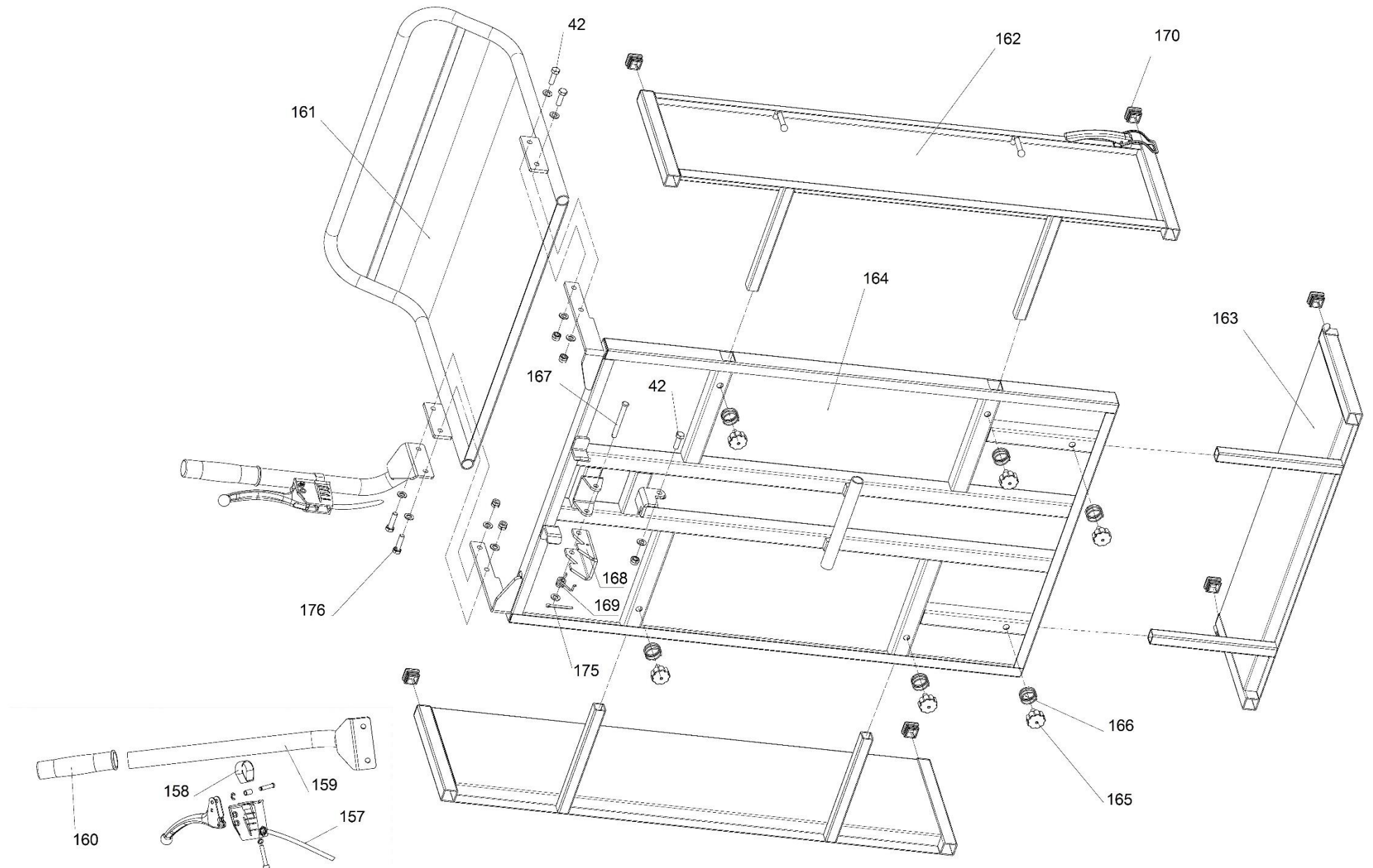
HECHT[®] 2630

made for garden



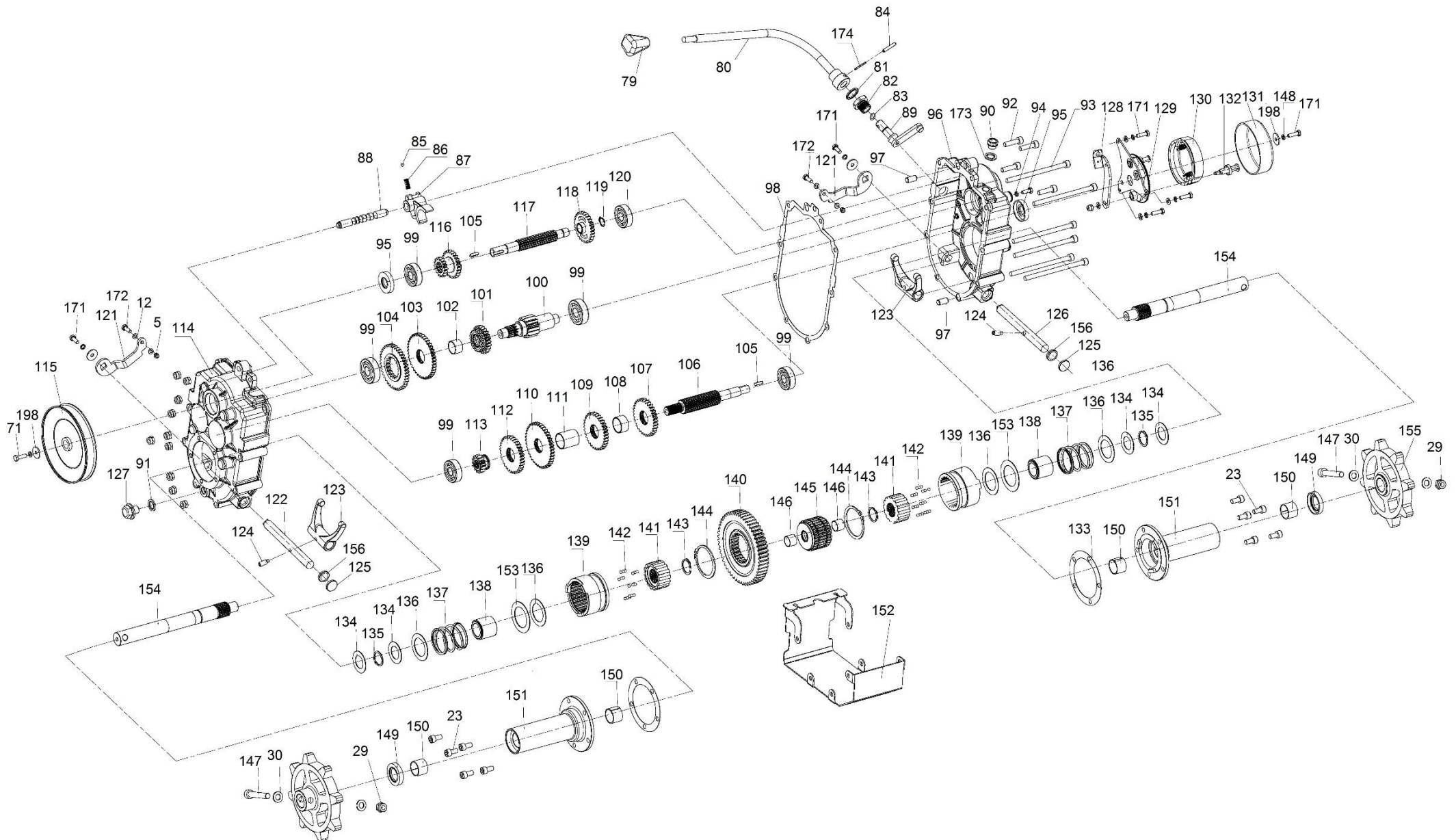
HECHT[®] 2630

made for garden



HECHT[®] 2630

made for garden



HECHT[®] 2630

made for garden

Position	Part number	Název	Name
1	263000001	Objímka	Sleeve
2	263000002	Ovládání plynu	Throttle Lever
3	263000003	Bowden plynu	Throttle Cable
4	100303037	Šroub	Bolt
5	110103	Matice	Nut
6	263000006	Držák ovládací páky	Handle bracket
7	263000007	Bowden páky spojky	Clutch lever cable
8	581200222	Rukojeť madla	Handle Sleeve
9	581300168	Vypínač motoru	Engine ON/OFF Switch
10	263000010	Bowden páky řízení	Steering lever cable
11	100303032	Šroub	Bolt
12	120103	Podložka	Washer
13	263000013	Držák páky řízení	Steering lever bracket
14	263000014	Čep	Short Pin
15	263000015	Pouzdro	Nylon sheath
16	130302	Třímenový kroužek	E-clip
17	263000017	Páka pro zatáčení	Steering lever
18	263000018	Páka spojky pojezdu	Clutch lever
19	263000019	Krytka	Safety cap
20	263000020	Pružina	Compression Spring
21	263000021	Čep	Cylindrical pin
22	263000022	Horní madlo	Upper handlebar
23	100305022	Šroub	Bolt
24	100105013	Šroub	Bolt
25	100105017	Šroub	Bolt
26	263000026	Deska pravá	Plate (Right)
27	263000027	Deska levá	Plate (Left)
28	263000028	Spodní rám madla	Handle Mounting Frame
29	110107	Matice	Nut
30	120107	Podložka	Washer
31	100407062	Šroub	Bolt
32	263000032	Upínací objímka převodovky	Gearbox Press Board
33	SB-94	Matice	Nut
34	120105	Podložka	Washer
35	120105	Podložka	Washer

HECHT[®] 2630

made for garden

Position	Part number	Název	Name
36	100405037	Šroub	Bolt
37	263000037	Klínový řemen	Belt
38	263000038	Kryt řemenu horní	Upper belt cover
39	263000039	Kryt řemenu spodní	Lower belt cover
42	100105022	Šroub	Bolt
43	263000043	Spojka na motoru kompletní	Clutch assembly
44	263000044	Ovládací kabel pevné desky	Control cable fixed board
45	263000045	Podpěra levá	Support Plate (L)
46	263000046	Podpěra pravá	Support Plate (R)
47	100307067	Šroub	Bolt
48	100307017	Šroub	Bolt
49	120107	Podložka	Washer
50	263000050	Silenblok	Rubber Washer
51	100303017	Šroub	Bolt
52	SB-94	Matice	Nut
53	263000053	Pružina	Spring
54	263000054	Krytka středových kol	Support wheel cover
55	100107017	Šroub	Bolt
56	120107	Podložka	Washer
57	142204	Ložisko	Bearing
58	130244	Pojistný kroužek	Circlip
59	263000059	Středové kolo pásu	Support Wheel
60	263000060	Gufero	Oil seal
61	263000061	Šasí	Deck
62	Nedostupné	Šroub	Bolt
63	110113	Matice	Nut
64	263000064	Přítlačná deska přední osy	Front axle pressing plate
65	263000065	Pružina přední osy	Adjustment Spring
66	263000066	Krytka přední osy kol	Front wheel axle cover
67	130239	Pojistný kroužek	Circlip
68	149305	Ložisko	Bearing
69	263000069	Přední kolo pásu	Guide Wheel
70	263000070	Těsnění	Gasket
71	263000071	Pás	Caterpillar rubber track
72	120113	Podložka	Washer

HECHT[®] 2630

made for garden

Position	Part number	Název	Name
73	263000073	Přední nosník	Support Bracket
74	263000074	Osa vyklápění korby	Shaft for box dumping
75	263000075	Čep	Pin
76	100107022	Šroub	Bolt
77	263000077	Pístnice pro vyklápění	Piston rod
78	263000078	Přední osa kol	Front wheel axle
79	263000079	Rukojeť páky řazení	Gear lever handle
80	263000080	Páka řazení	Gear Shift Lever
81	263000081	Těsnící kroužek	Obturating Ring
82	263000082	Maticice	Orientation Nut
83	263000083	O kroužek	O-Ring
84	263000084	Čep	Pin
85	263000085	Kulička	Steel Ball
86	263000086	Pružina	Spring
87	263000087	Vidlice řazení v převodovce	Gearshift Fork
88	263000088	Hřídel vidlice řazení	Gearshift Fork Shaft
89	263000089	Kloub řazení	Gear shift lever joint
90	263000090	Odvzdušnění	Vent-Plug
91	263000091	Těsnící kroužek	Obturating Ring
92	100305027	Šroub	Bolt
93	100305127	Šroub	Bolt
94	263000094	Těsnící kroužek	Obturating Ring
95	263000095	Gufero	Oil Seal
96	263000096	Kliková skříň levá	Gearbox Case (L)
97	263000097	Čep skříňe	Gearbox pin
98	263000098	Těsnění klikové skříňe	Gearbox gasket
99	143103	Ložisko	Bearing
100	263000100	Hnaný hřídel	Gear Shaft
101	263000101	Ozubené kolo III-2	Gear III-2
102	263000102	Pouzdro II-2	Gear III-2 Bush
103	263000103	Ozubené kolo III-4	Gear III-4
104	263000104	Ozubené kolo III-3	Gear III-3
105	263000105	Pero	Key
106	263000106	Vstupní hřídel (hnací)	Shaft
107	263000107	Ozubené kolo II-1	Gear II-1

HECHT[®] 2630

made for garden

Position	Part number	Název	Name
108	263000108	Pouzdro 2	Bush 2
109	263000109	Ozubené kolo II-2	Gear II-2
110	263000110	Ozubené kolo II-3	Gear II-3
111	263000111	Pouzdro 1	Bush 1
112	263000112	Ozubené kolo II-4	Gear II-4
113	263000113	Ozubené kolo II-5	Gear II-5
114	263000114	Kliková skříň pravá	Gearbox Case (R)
115	581300107	Řemenice převodovky	Gearbox sheave
116	263000116	Ozubené dvojkolo	Duplex gear
117	263000117	Předlohový hřídel	Shaft I
118	263000118	Ozubené kolo	Gear
119	130112	Pojistný kroužek	Circlip
120	143102	Ložisko	Bearing
121	263000121	Táhlo řízení (na převodovce)	Swing Plate
122	263000122	Hřídel táhla řízení (pravá)	Clutch Fork Shaft (R)
123	263000123	Vidlice řazení (řízení)	Clutch Fork
124	263000124	Čep	Lock pin
125	263000125	Záslepka	Plug
126	263000126	Hřídel táhla řízení (levá)	Clutch Fork Shaft (L)
127	263600160	Vypouštěcí šroub	Oil drain bolt
128	263000128	Táhlo bowdenu	Brake Pull Plate
129	263000129	Unašeč spojky	Clutch retainer
130	263000130	Spojkové čelisti	Brake clutch block
131	263000131	Spojkový zvon	Clutch drum
132	263000132	Hřídelka	Connecting shaft
133	263000133	Výstupní těsnění	Output Gear Bush Gasket
134	263000134	Těsnění 1	Gasket 1
135	130122	Pojistný kroužek	Circlip
136	263000136	Podložka pružiny	Spring Gasket
137	263000137	Pružina	Clutch Spring
138	263000138	Vodící pouzdro pružiny	Spring Guidebush
139	263000139	Spojkové pouzdro řízení	Clutch Bush
140	263000140	Výstupní ozubené kolo velké	Output gear big
141	263000141	Vodící kolo řízení	Joint Bush
142	263000142	Kulička	Ball

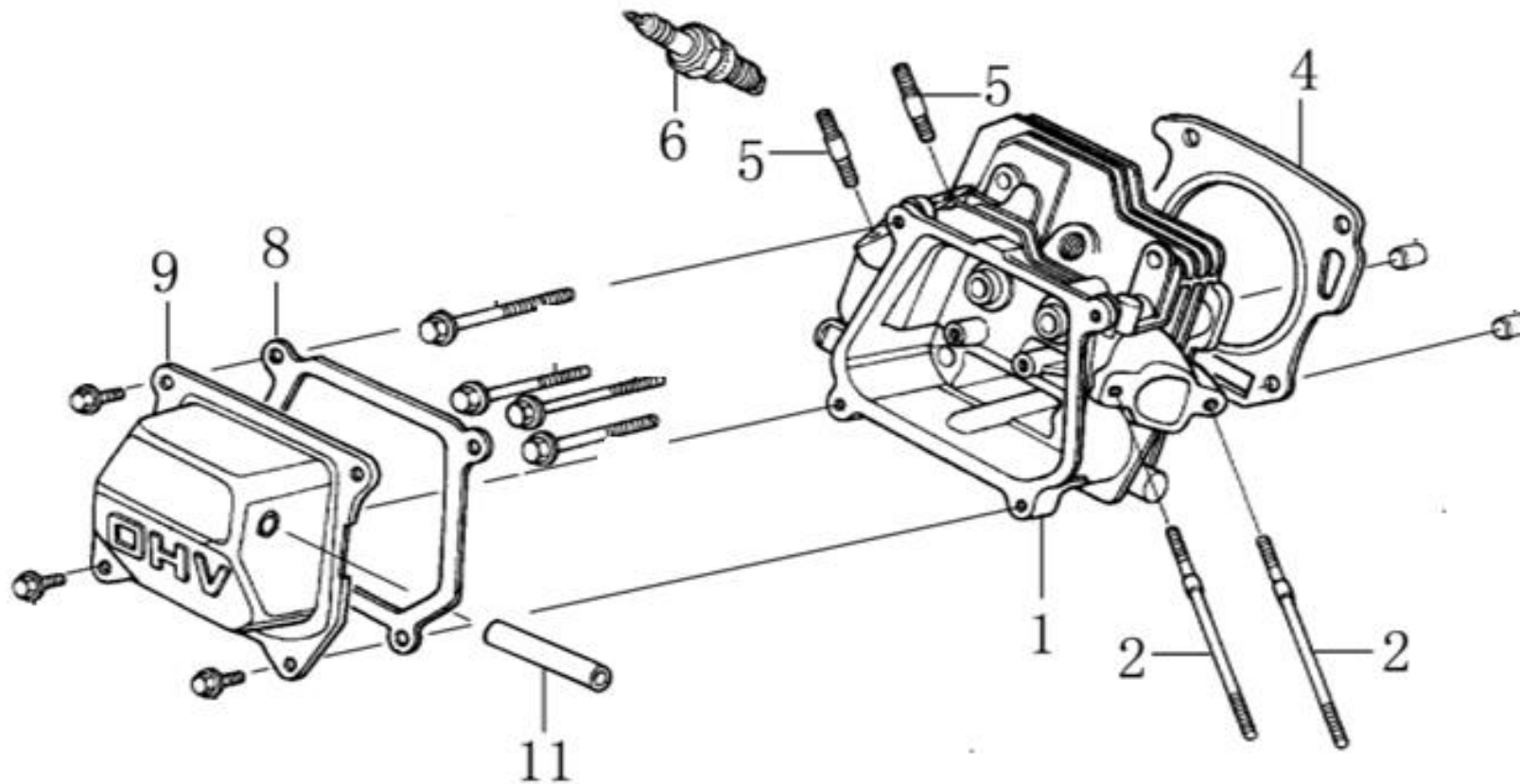
HECHT[®] 2630

made for garden

Position	Part number	Název	Name
143	130123	Pojistný kroužek	Circlip
144	130155	Pojistný kroužek	Circlip
145	263000145	Výstupní ozubené kolo malé	Output gear small
146	263000146	Pouzdro	Output gear bushing
147	100307057	Šroub	Bolt
148	263000148	Podložka	Washer
149	263600185	Gufero	Oil Seal
150	263000150	Pouzdro výstupní hřídele	Output shaft bushing
151	263000151	Krycí příruba hřídele	Output shaft cover flange
152	263000152	Spodní kryt převodovky	Gearbox guard cover
154	263000154	Výstupní hřídel	Output Shaft
155	263000155	Hnací kolo pásu	Driving Wheel
156	263600134	Gufero	Oil Seal
157	263000157	Bowden vyklápění	Dumping cable
158	263000158	Objímka	Sleeve
159	263000159	Madlo vyklápění	Handle Weldment
160	263000160	Rukojeť madla	Handle Sleeve(φ28)
161	263000161	Horní madlo korby	Body Weldment plate (front)
162	263000162	Bočnice	Body Weldment plate (side)
163	263000163	Přední deska korby	Body Weldment plate (back)
164	263000164	Spodní deska korby	Body Weldment plate (bottom)
165	263000165	Křídlová matice	Star Grip Knob
166	263000166	Pružina	Backstop spring
167	263000167	Čep	Pin roll
168	263000168	Západka korby	Dump box safety ratchet
169	263000169	Pružina	Torsional Spring
170	263000170	Záslepka	Body weldment cap
171	100303013	Šroub	Bolt
172	100103017	Šroub	Bolt
173	263000173	O kroužek	O-Ring
174	263000174	Čep	Pin
175	263000175	Čep	Pin
176	100105027	Šroub	Bolt
177	120105	Podložka	Washer
198	120103	Podložka	Washer

HECHT[®] 2630

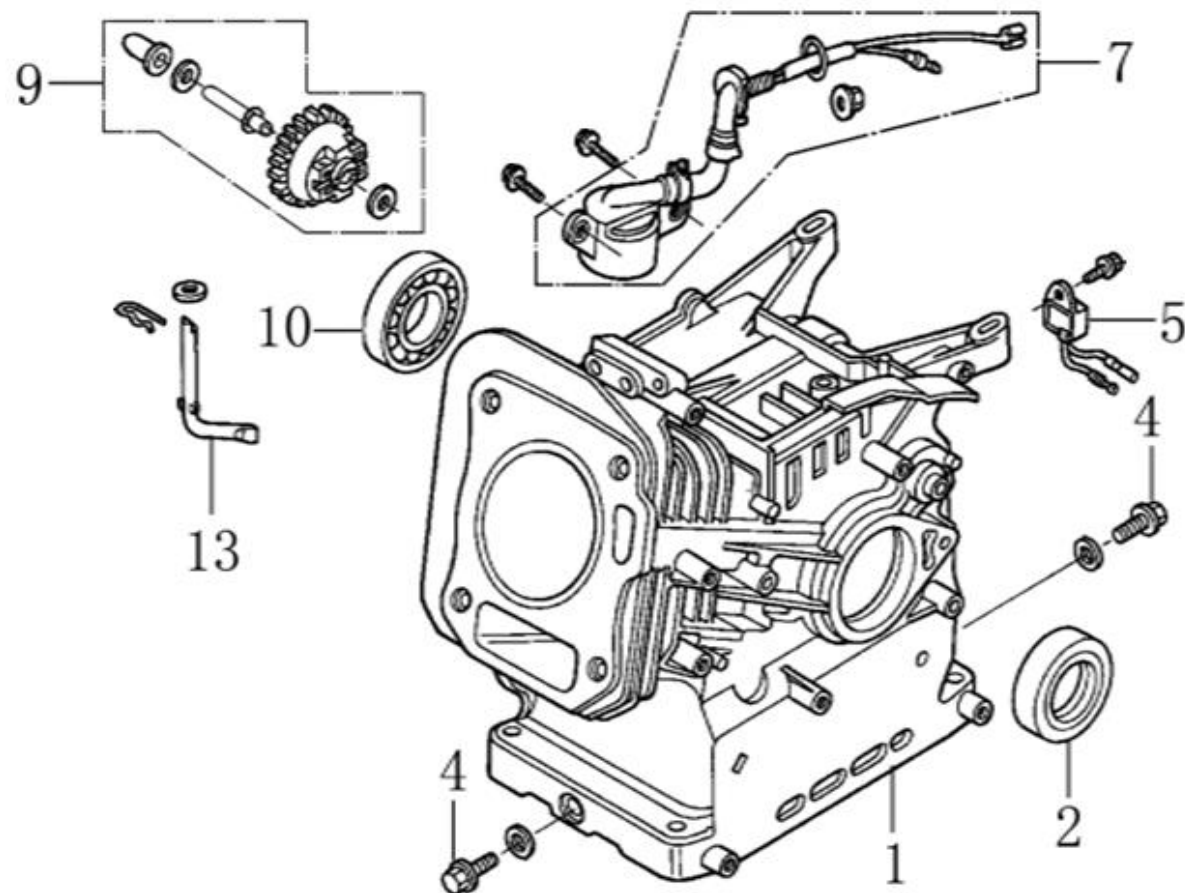
made for garden



Position	Part number	Název	Name
1	120080276-0001	Hlava válce	Cylinder head
2	380180093-0001	Svorník	Stud bolt
4	120150144-0001	Těsnění hlavy válce	Cylinder head gasket
5	380180098-0001	Svorník	Stud bolt
6	A969P	Svíčka zapalování	Spark plug
8	120250013-0001	Těsnění ventilového víka	Cylinder head cover gasket
9	120220008-0001	Ventilové víko	Cylinder head cover

HECHT[®] 2630

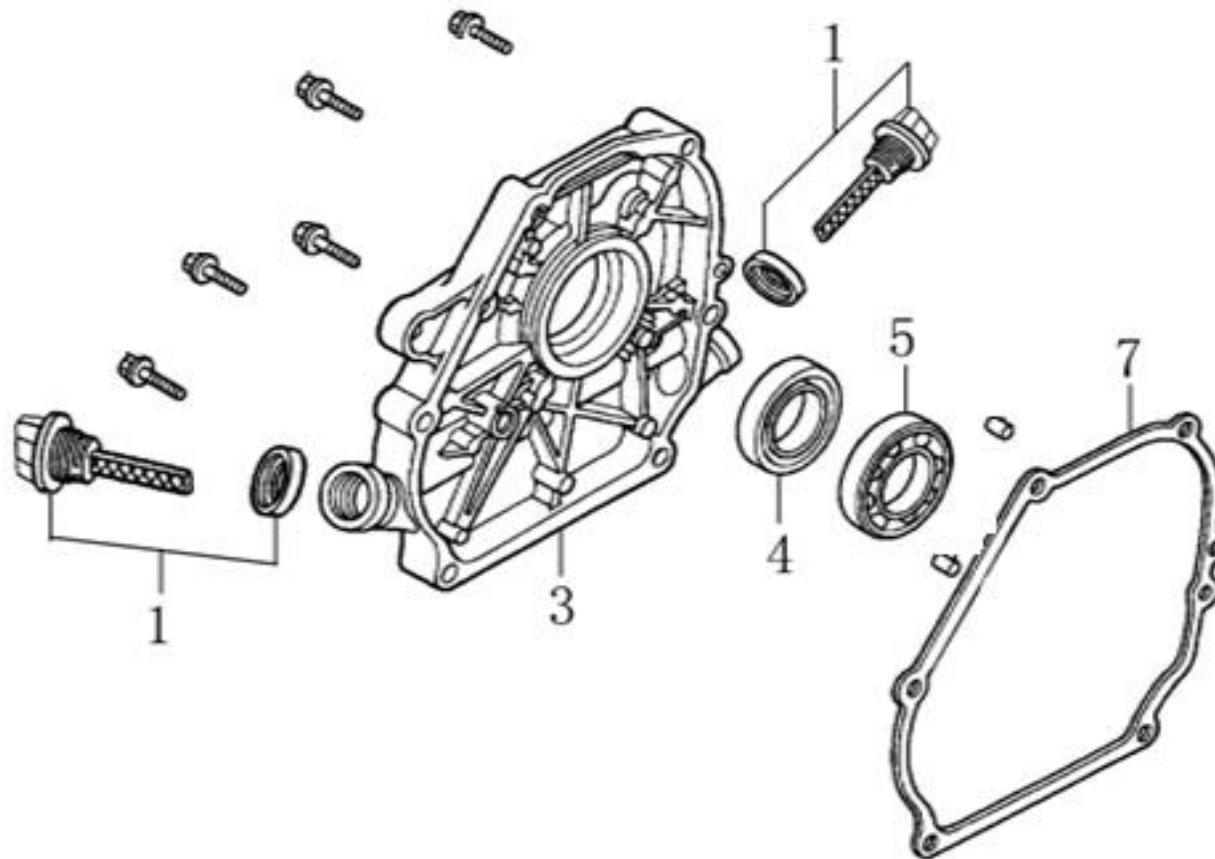
made for garden



Position	Part number	Název	Name
1	Nedostupné	Kliková skříň	Crank case
2	620801003	Gufero	Oil seal
4	785001014	Vypouštěcí šroub	Oil drain bolt
5	281890001-0001	Čidlo	Oil alert unit
7	281850157-0001	Olejevý spínač	Oil level switch
9	171750001-0001	Regulátor otáček kompletní	Governor gear assembly
10	142105	Ložisko	Ball bearing
13	171630001-0001	Ovládací táhlo regulátoru	Governor arm shaft

HECHT[®] 2630

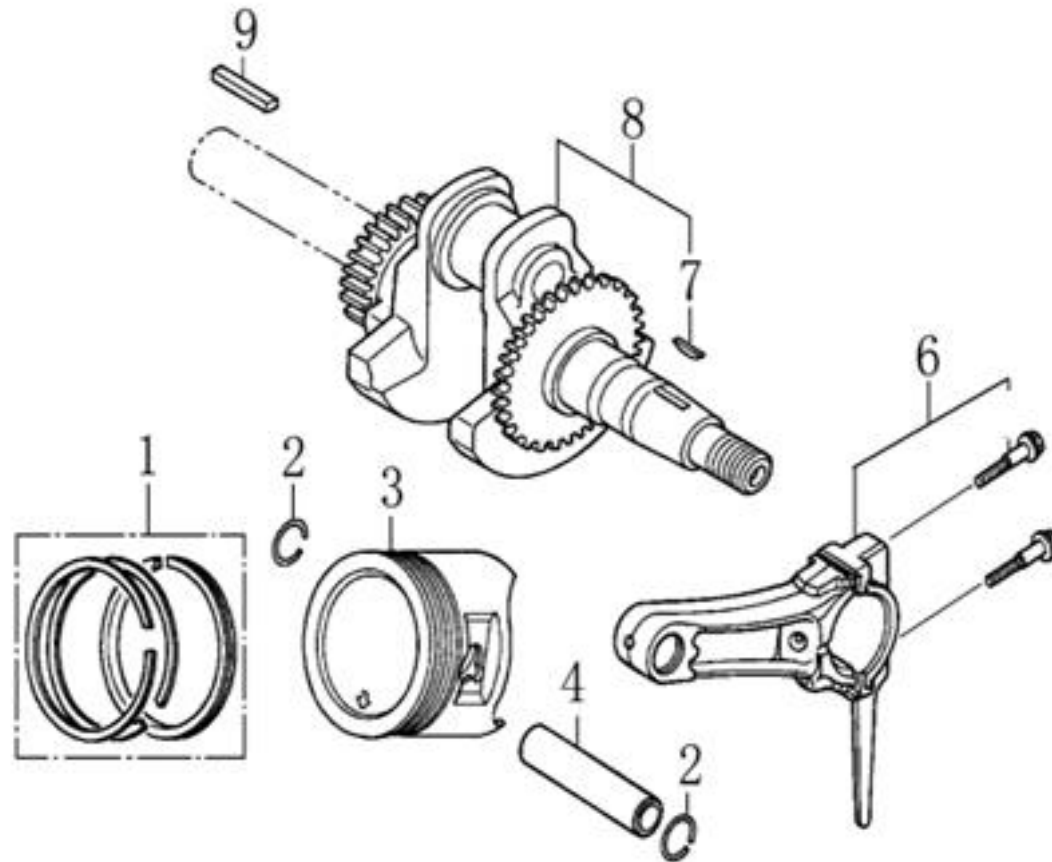
made for garden



Position	Part number	Název	Name
1	14301-KB01-0000	Olejová měrka	Oil gauge assembly
3	110820014-0001	Kryt klikové skříně	Crankcase cover
4	620801003	Gufero	Oil seal
5	142105	Ložisko	Bearing
7	110830007-0001	Těsnění klikové skříně	Crankcase cover gasket

HECHT[®] 2630

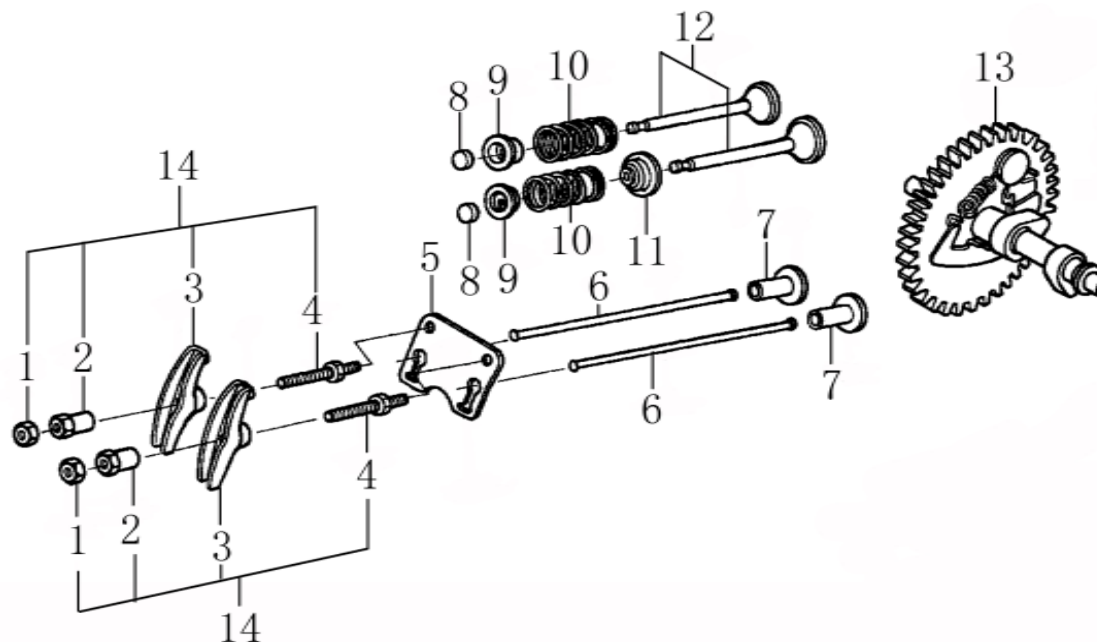
made for garden



Position	Part number	Název	Name
1	130070079-0001	Pístní kroužky sada	Piston ring set
2	380560056-0001	Pojistka pístního čepu	Piston pin circlip
3	130030083-0001	Píst	Piston
4	130060031-0001	Pístní čep	Piston pin
6	130150039-0001	Ojnice kompletní	Connecting rod assembly
7	380620050-0001	Woodruffovo pero	Semicircle key
8	130290097-0001	Kliková hřídel	Crankshaft
9	380620040-0001	Pero	Key

HECHT[®] 2630

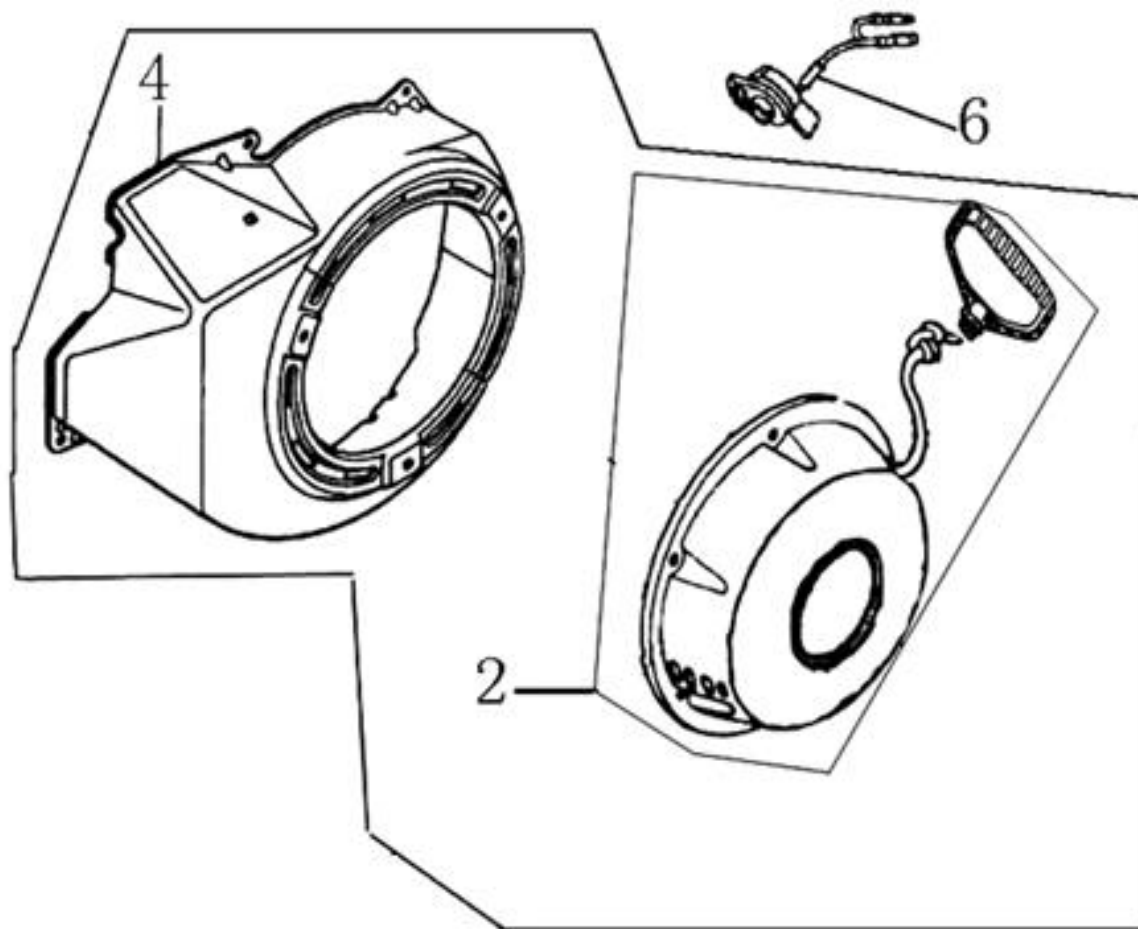
made for garden



Position	Part number	Název	Name
1	Nedostupné	Matice ventilu	Adjusting nut
2	Nedostupné	Seřizovací matice ventilu	Valve adjusting nut
3	Nedostupné	Vahadlo ventilu	Valve rocker arm
4	Nedostupné	Seřizovací šroub ventilu	Valve screw
5	140710001-0001	Vodící deska	Push rod guide board
6	140670004-0001	Zdvihací tyčka ventilu	Push rod
7	140690003-0001	Zdvíhátko	Tappet
8	26400100801	Krytka ventilu	Valve rotator
9	140380017-0001	Podložka pružiny ventilu	Valve spring seat
10	140340022-0001	Pružina ventilu	Valve spring
11	140400011-0001	Těsnění ventilu	Valve seal ring
12	500550069-0001	Ventily sada	Valve set
13	140020114-0001	Vačková hřídel	Camshaft
14	140450022-0001	Vahadlo ventilu kompletní	Valve rocker assembly

HECHT[®] 2630

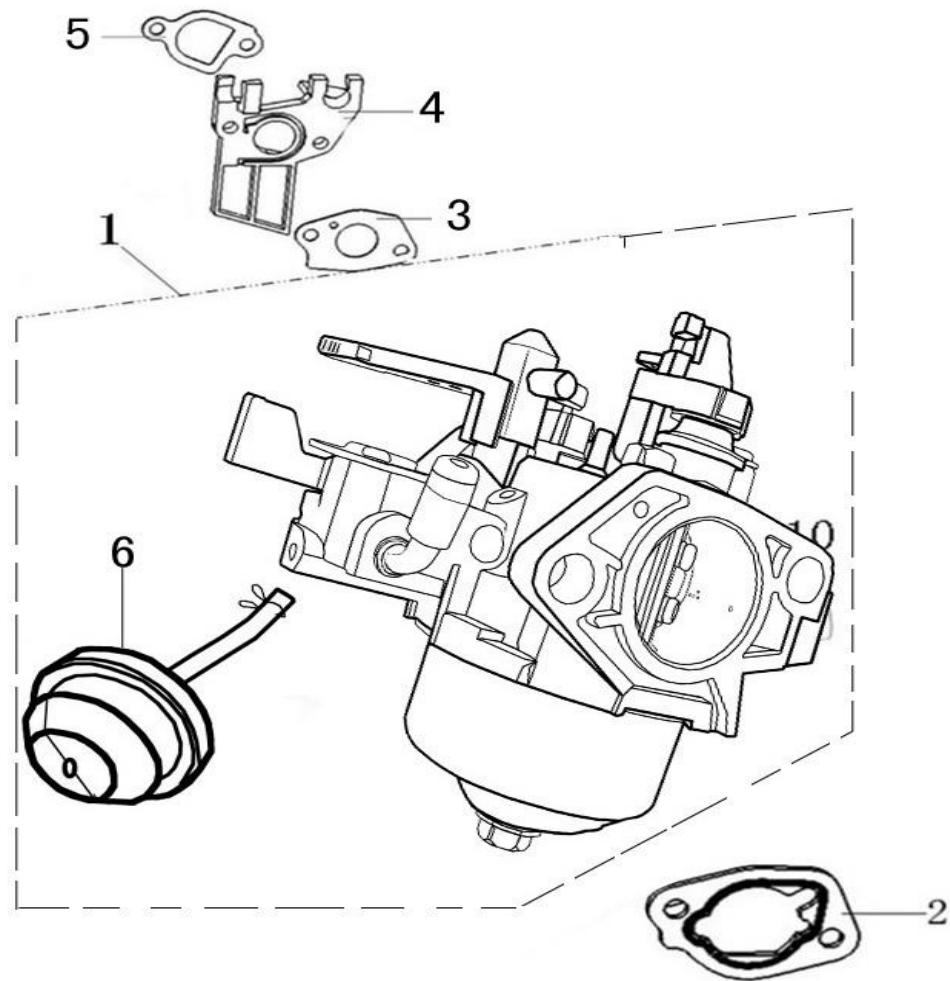
made for garden



Position	Part number	Název	Name
2	012021500002	Startér kompletní	Starter assembly
4	160210006-0005	Kryt ventilátoru	Fan cover
6	271660028-0001	Vypínač motoru	Engine STOP switch

HECHT[®] 2630

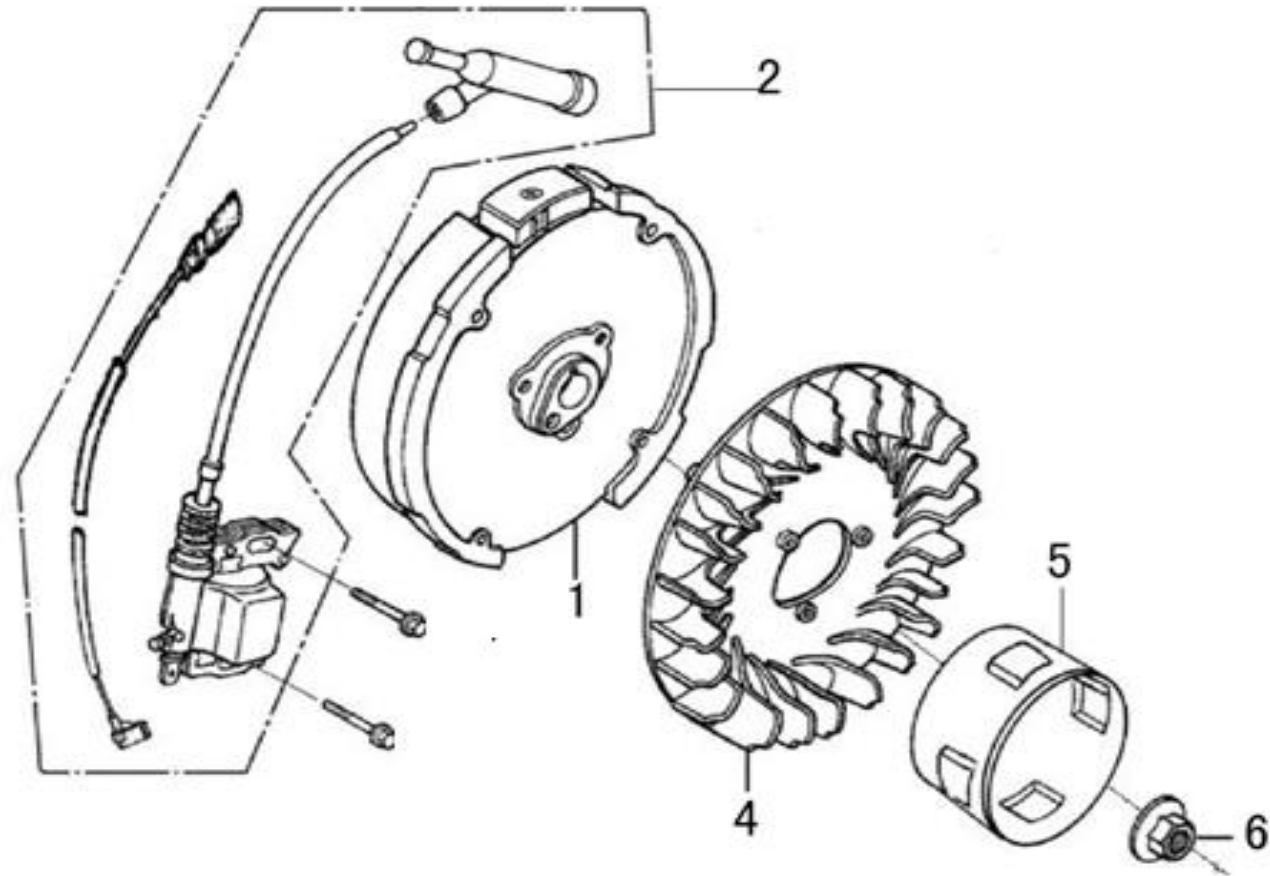
made for garden



Position	Part number	Název	Name
1	170021068-0001	Karburátor	Carburetor
2	170430065-0001	Těsnění vzduchového filtru	Air filter gasket
3	785001019	Těsnění karburátoru	Carburetor gasket
4	170440096-0001	Příruba karburátoru	Air intake pipe
5	170430060-0001	Těsnění příruby karburátoru	Air intake pipe gasket
6	113300-369000	Primer	Starting hand pump

HECHT[®] 2630

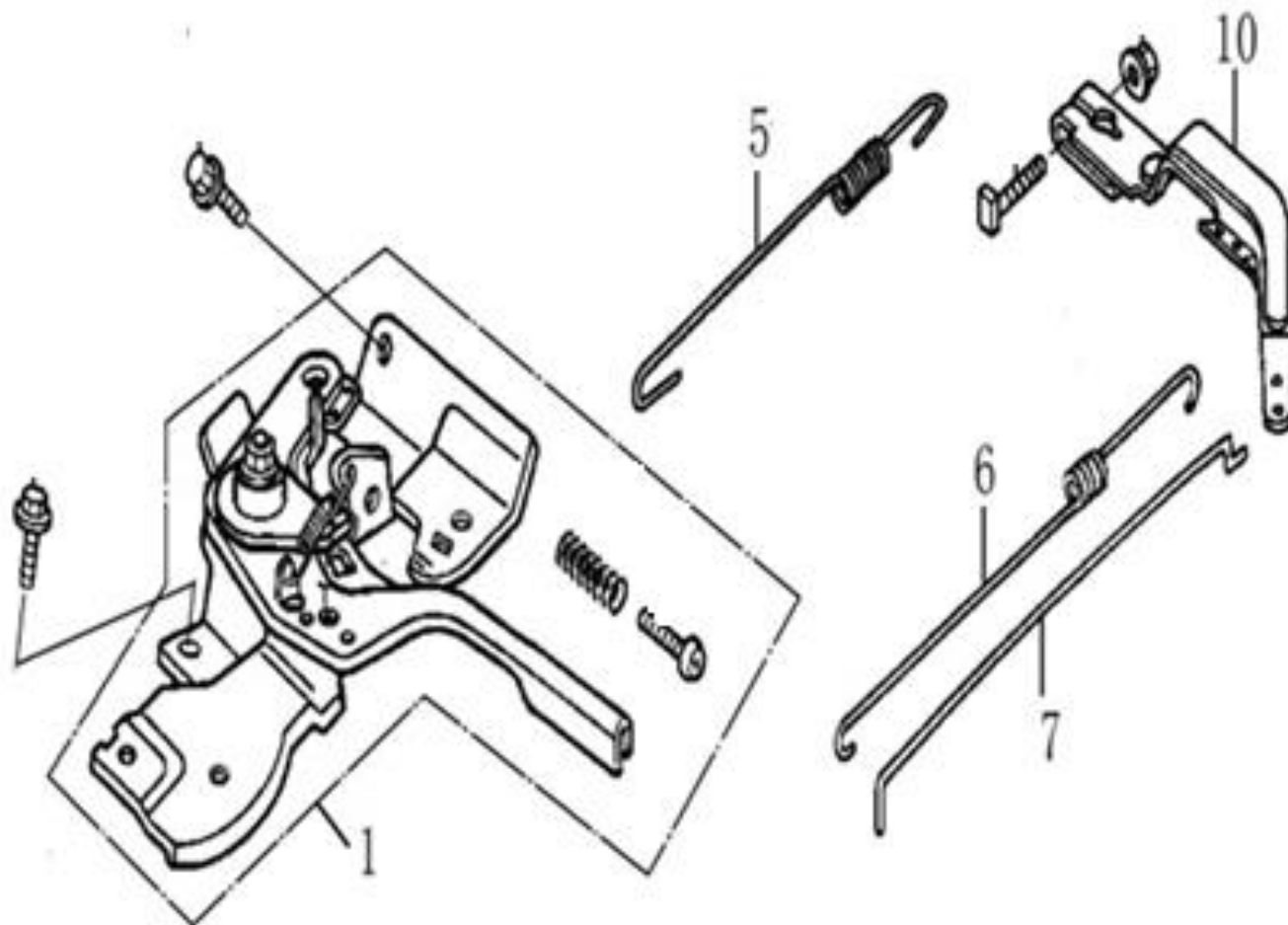
made for garden



Position	Part number	Název	Name
1	270020097-0001	Setrvačník	Flywheel
2	270920180-0001	Zapalování	Ignition
3	100203022	Šroub	Bolt
4	160180007-0001	Ventilátor	Fan
5	193590005-0001	Miska startéru	Starter pulley
6	746001066	Matice	Nut

HECHT[®] 2630

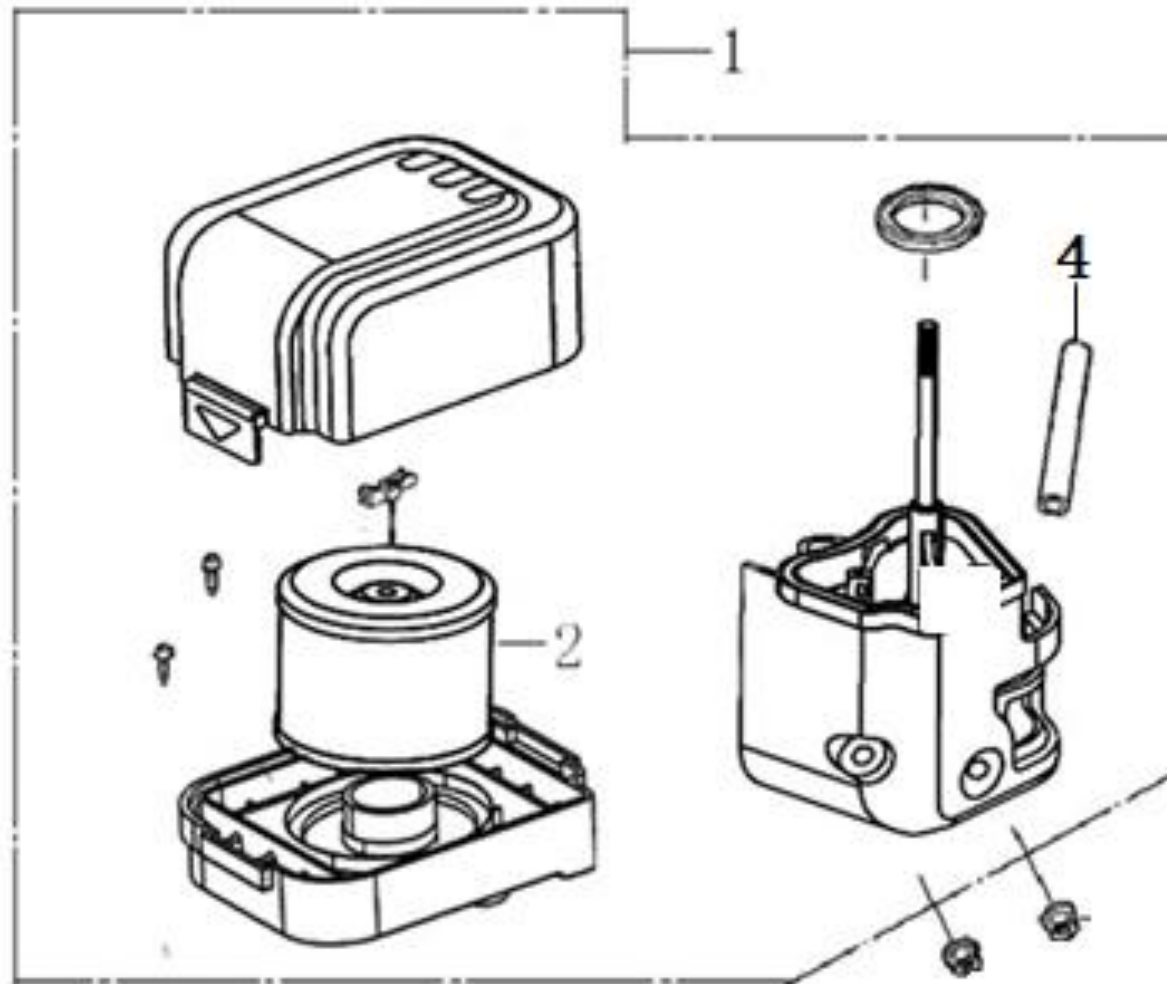
made for garden



Position	Part number	Název	Name
1	171680128-0001	Kulisa regulace otáček	Governor board
5	171600084-0001	Pružina	Governor spring
6	171610002-0001	Pružina plynu	Throttle return spring
7	171590002-0001	Táhlo regulace otáček	Governor rod
10	171620001-0003	Páka regulace otáček	Governor arm

HECHT[®] 2630

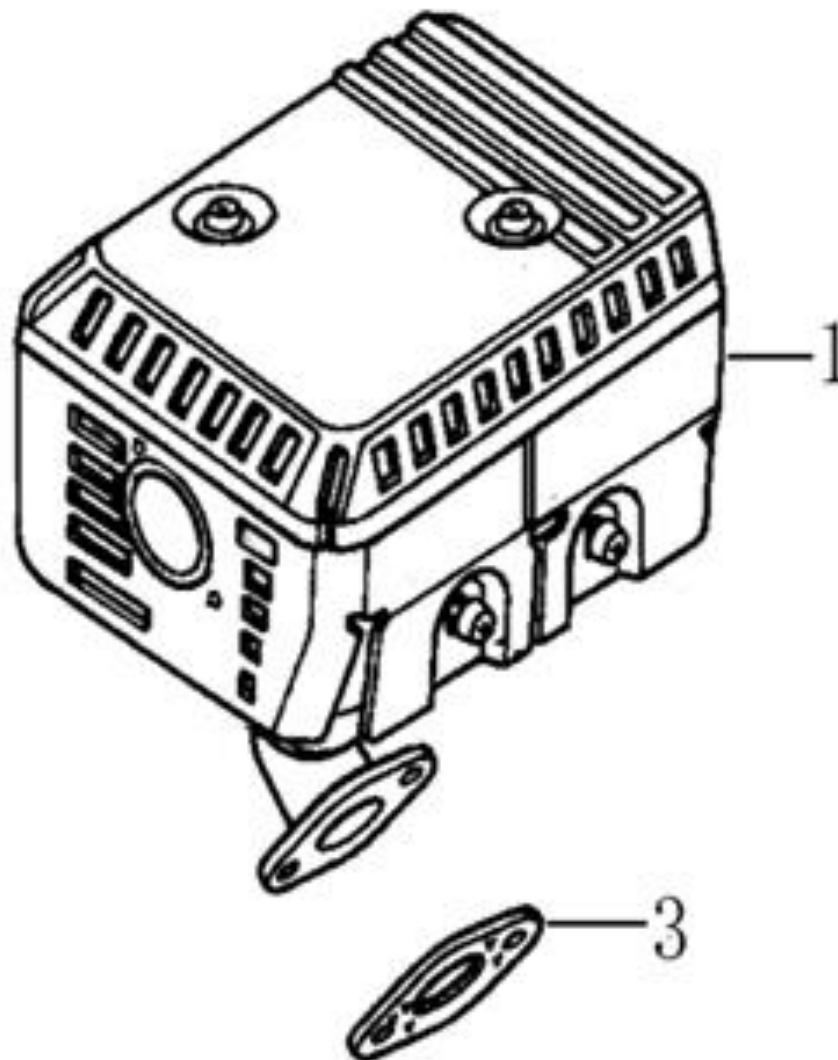
made for garden



Position	Part number	Název	Name
1	180020669-0001	Vzduchový filtr kompletní	Air filter assembly
2	30-404	Vzduchový filtr	Air filter element
4	380740460-0001	Hadička odvodušnění	Breathing tube

HECHT[®] 2630

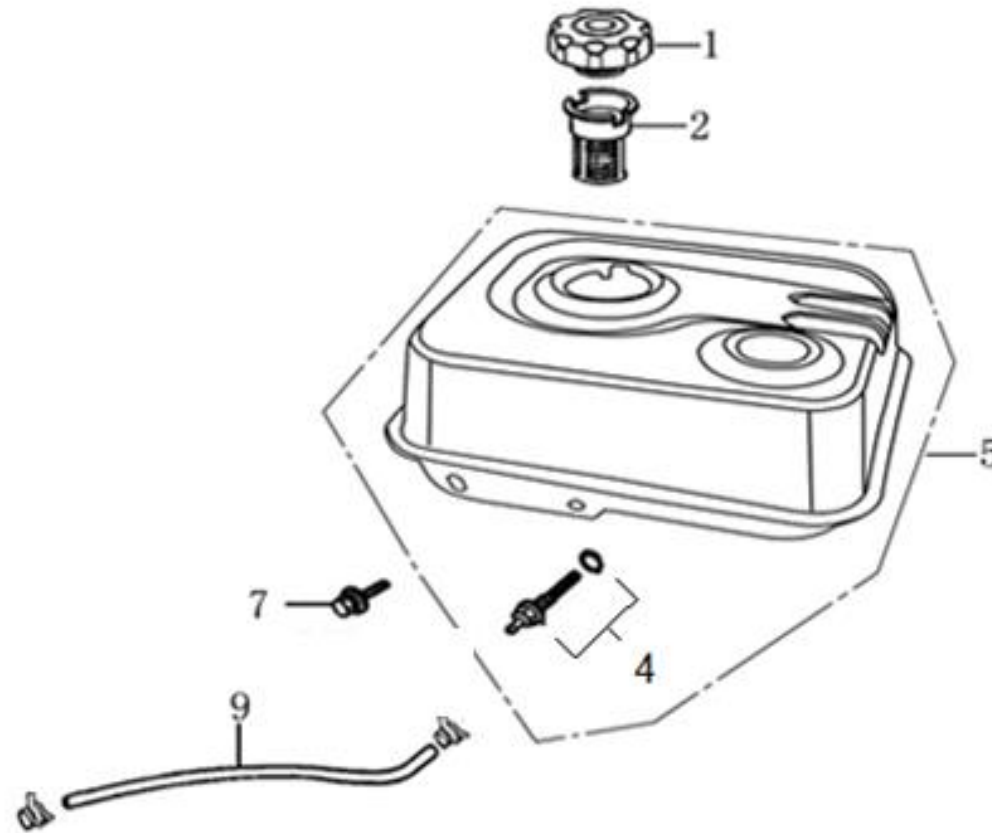
made for garden



Position	Part number	Název	Name
1	180570794-0001	Výfuk kompletní	Muffler
3	180650065-0001	Těsnění výfuku	Muffler gasket

HECHT[®] 2630

made for garden



Position	Part number	Název	Name
1	170870040-0001	Zátka palivové nádrže	Fuel tank cap
2	170720009-0001	Sítka zátky	Fuel filter
4	170660077-0001	Palivový filtr	Fuel tank joint
5	170500997-0003	Palivová nádrž	Fuel tank
8	380950188-0001	Svorka hadičky	Fuel tube clip
9	380750180-0001	Palivová hadička	Fuel tube