

Position	Part number	Název	Name
Na tento stroj lze objednat již pouze níže vedené díly. / Only below listed spare parts can be ordered.			
1	295010001	Panel řídítek	Panel
2	120103	Podložka	Washer
3	120203	Pružná podložka	Spring washer
4	110103	Matice	Nut
5	295010005	Rukojeť	Grip
6	295010006	Bowden plynu	Throttle cable
7	295010007	Ovládání plynu	Throttle lever
8	263000001	Objímka	Clamp
9	100303057	Šroub	Bolt
10	295010010	Vypínač motoru	Engine stop switch
11	295010011	Páka zatáčení	Steering lever
12	100303032	Šroub	Bolt
13	295010013	Bowden zatáčení	Steering cable
14	295010014	Pravé madlo	Right handle
17	295010017	Levé madlo	Left handle
18	295010018	Páka spojky pojezdu	Driving control lever
19	295010019	Bowden pojezdu	Driving cable
20	100303032	Šroub	Bolt
21	110102	Matice	Nut
22	295010022	Deska levá	Left plate
23	100105013	Šroub	Bolt
24	120105	Podložka	Washer
25	100307017	Šroub	Bolt
26	120107	Podložka	Washer
27	120207	Pružná podložka	Spring washer
28	295010028	Rám	Frame
29	110105	Matice	Nut
30	100105022	Šroub	Bolt
31	100105017	Šroub	Bolt
32	120205	Pružná podložka	Spring washer
33	295010033	Deska pravá	Right plate
34	100103009	Šroub	Bolt
35	295010035	Kryt	Cover
36	295010036	Kryt spojky horní	Upper cover
37	295010037	Pero	Flat key
38	295010038	Skříň spojky	Case
39	295010039	Páka napínáku	Tensioner lever

Position	Part number	Název	Name
40	120305	Podložka	Washer
41	295010041	Vodítko řetězu	Belt guide plate
42	295010042	Pouzdro	Bushing
43	295010043	Řemenice motoru	Engine sheave
44	295010044	Klíňový řemen	V belt
45	295010045	Vložka	Rubber pad
46	295010046	Unašeč	Retainer
47	295010047	Přítlačná deska	Fixing plate
48	295010048	Bowden brzdy	Brake cable
49	295010049	Červík	Worm bolt
50	295010050	Převodovka kompletní	Gearbox assembly
Na objednání po složení zálohy. / To order after payment of deposit.			
51	295010051	Madlo páky	Lever handle
52	100307067	Šroub	Bolt
53	110107	Matice	Nut
54	295010054	Hnací kolo	Driving wheel
55	100307057	Šroub	Bolt
56	295010056	Kryt	Cover
57	100307022	Šroub	Bolt
59	100302009	Šroub	Bolt
60	130232	Pojistný kroužek vnitřní	Circlip for hole
61	130112	Pojistný kroužek	Circlip
62	142202	Ložisko	Bearing
63	295010063	Kladka napínáku	Tensioner pulley
64	295010064	Protikus	Coupler
65	295010065	Objímka	Shaft pressing plate
66	295010066	Vodítko řemenu	Belt guide plate
67	295010067	Podložka	Washer plate
68	295010068	Vzpěra pravá	Right support rod
69	295010069	Panel řazení	Gearshift panel
70	100405042	Šroub	Bolt
71	295010071	Silenblok	Shock absorber
72	100407062	Šroub	Bolt
73	110105	Matice	Nut
74	295010074	Vzpěra levá	Left support rod
75	295010075	Pružina	Spring
76	263000060	Gufero	Oil seal
77	142204	Ložisko	Bearing

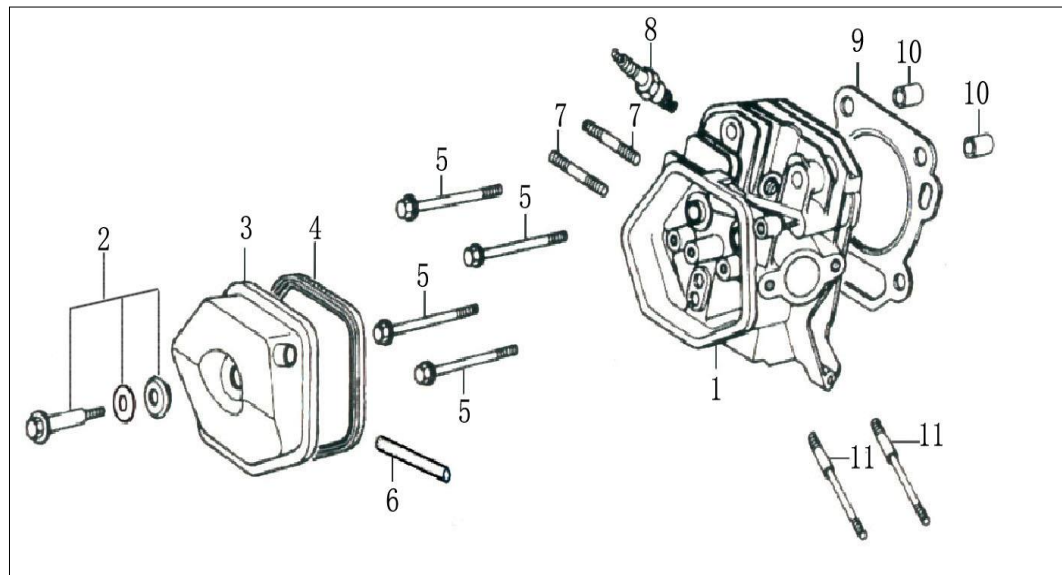
Position	Part number	Název	Name
78	295010078	Motor G270F	Engine
Na objednání po složení zálohy. / To order after payment of deposit.			
79	295010079	Kolo pásu	Track wheel
80	120307	Velká podložka	Circlip
81	100107022	Šroub	Bolt
82	295010082	Krytka	Hub cap
83	295010083	Pás	Catterpillar rubber track
84	295010084	Svorník	Stud bolt
85	295010085	Kryt pásu levý	Left guard plate
86	100305017	Šroub	Bolt
87	110113	Matice	Nut
88	295010088	Šroub	Bolt
89	295010089	Šasí	Deck
Na objednání po složení zálohy. / To order after payment of deposit.			
90	295010090	Osa	Axle
92	295010092	Kryt	Cover
93	295010093	Osa kol	Wheel axle
94	295010094	Gufero	Oil seal
95	130239	Pojistný kroužek vnitřní	Circlip
96	149205	Ložisko	Bearing
97	295010097	Vodící kolo	Guide wheel
98	295010098	Krytka	Hub cap
99	295010099	Kryt pásu pravý	Right guard plate
100	295010100	Držák krytu	Bracket
101	295010101	Kryt řemenice	Sheave cover
102	100403017	Šroub	Bolt
103	295010103	Korba	Dumper box
Na objednání po složení zálohy. / To order after payment of deposit.			
105	295010105	Spodní kryt převodovky	Gearbox bottom cover
106	263000084	Pružný čep	Slotted spring
107	295010107	Páka řazení	Gearshift lever
108	263000174	Pružný čep	Slotted spring pin
109	263000082	Matice	Nut
110	263000081	Těsnící kroužek	Ring
111	263000108	O kroužek	O ring
112	295010112	Kloub páky řazení	Gearshift joint
113	263000095	Gufero	Oil seal
114	295010114	Hřídel	Spline shaft

Position	Part number	Název	Name
115	295010115	Ozubené kolo dvojité	Duplex gear
116	295010116	Ozubené kolo	Gear
117	143102	Ložisko	Bearing
121	295010121	Vidlice řazení	Gearshift fork
122	295010122	Unašeč brzdy	Brake fixing plate
123	295010123	Brzdové čelisti	Brake
125	295010125	Pouzdro	Bushing
126	295010126	Táhlo brzdy	Brake lever
127	130109	Pojistný kroužek	Circlip
128	120303	Velká podložka	Big washer
129	100103013	Šroub	Bolt
130	295010130	Brzdový buben	Brake drum
131	295010131	Hřídelka	Connecting shaft
132	295010132	Pouzdro	Bushing
133	295010133	Zátka	Plug
134	100305027	Šroub	Bolt
136	120103	Podložka	Washer
138	100305127	Šroub	Bolt
139	295010139	Vidlice řazení levá	Clutch fork left
140	100103017	Šroub	Bolt
141	295010141	Táhlo řízení	Swing plate
142	295010142	Ozubené kolo	Gear
143	295010143	Ozubené kolo	Gear
144	295010144	Řemenice	Sheave
145	143103	Ložisko	Bearing
146	295010146	Ozubené kolo	Gear
147	295010147	Ozubené kolo	Gear
148	295010148	Ozubené kolo	Gear
149	295010149	Ozubené kolo	Gear
150	295010150	Pouzdro	Bushing
151	295010151	Ozubené kolo	Gear
152	295010152	Hřídel	Shaft
153	295010153	Skříň převodovky levá	Gearbox left case
154	263600160	Šroub	Bolt
155	263000091	Těsnící podložka	Sealing washer
156	295010156	Těsnění převodovky	Gearbox gasket
157	295010157	Výstupní hřídel	Output shaft
158	295010158	Ozubené kolo	Gear

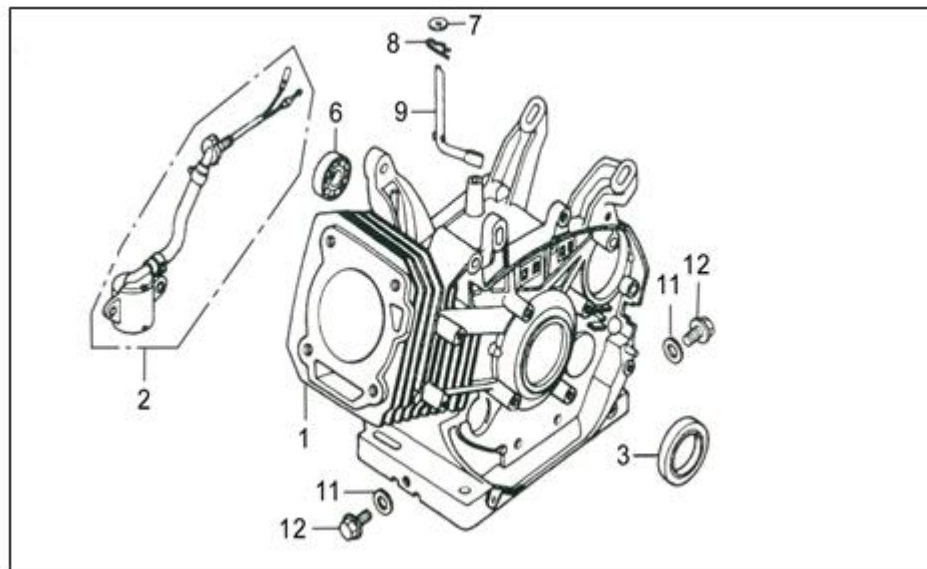
Position	Part number	Název	Name
159	295010159	Pouzdro	Bushing
160	295010160	Pouzdro	Bushing
161	263000105	Pero	Flat key
162	295010162	Drážková hřídel	Spline shaft
163	265000090	Šroub	Šroub
164	295010164	Vidlice řazení pravá	Clutch fork right
165	295010165	Skříň převodovky pravá	Gearbox right case
167	263600134	Gufero	Oil seal
168	295010168	Těsnění příruby	Flange gasket
170	295010170	Pružina	Spring
171	295010171	Pouzdro	Bushing
172	295010172	Pouzdro	Bushing
174	263000142	Kulička	Steel ball
175	130155	Pojistný kroužek	Circlip
176	295010176	Ozubené kolo	Gear
177	295010177	Kolo s drážkováním	Spline bushing
178	295010178	Pouzdro	Bushing
179	130123	Pojistný kroužek	Circlip
180	295010180	Kolo s drážkováním	Spline bushing
182	130123	Pojistný kroužek	Circlip
183	263600185	Gufero	Oil seal
184	100305022	Šroub	Bolt
185	120105	Podložka	Washer
186	295010186	Příruba	Flange
187	295010187	Pouzdro	Bushing
188	295010188	Olejová měrka	Oil disptick
189	295010189	Kryt nádrže	Tank cover
190	295010190	Těsnění krytu nádrže	Tank cover gasket
191	295010191	Olejový filtr	Oil filter
192	295010192	Nádrž	Tank
193	295010193	Pružina	Spring
194	295010194	Západka	Locking plate
195	100103027	Šroub	Bolt
196	100103057	Šroub	Bolt
197	295010197	Držák nádrže	Tank fixing bracket
198	295010198	Těsnící podložka	Sealing washer
199	295010199	Konektor	Connector
200	295010200	Olejová hadice	Oil tube



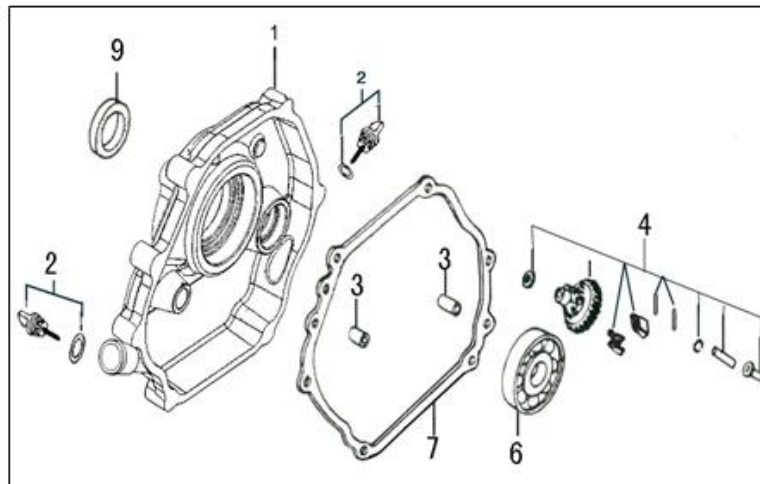
Position	Part number	Název	Name
201	295010201	Konektor	Connector
202	295010202	Olejové čerpadlo	Oil pump
203	295010203	Olejová hadice	Oil tube
204	100105052	Šroub	Bolt
205	295010205	Olejová hadice	Oil tube
206	295010206	Pístnice	Hydraulic cylinder
207	295010207	Čep pístnice	Pin
208	03.04.1.006	Maznice	Grease fitting
209	295010209	Čep	Pin
210	295010210	Držák hadice	Oil tube fixing clamp
211	295010211	Vratná hadice	Return oil tube
212	295000218	Šroub	Bolt
213	295010213	Rozvaděč	Manifold
214	100105037	Šroub	Bolt
215	295010215	Přítlačná podložka	Fixing washer
216	295010216	Pouzdro	Bushing
217	295010217	Pružina	Spring
220	295010220	Nástavec páky	Gearshift lever extension
221	265000091	Gufero	Oil seal
223	120117	Podložka	Washer



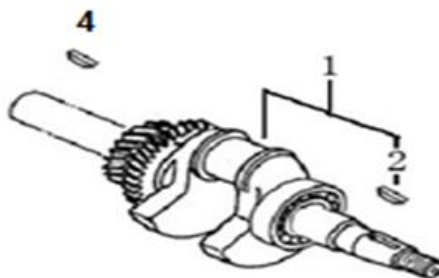
Position	Part number	Název	Name
1	120080284-0001	Hlava válce	Cylinder head
2	120420011-0001	Šroub ventilového víka	Cylinder head cover bolt
3	120220009-0001	Ventilové víko	Cylinder head cover
4	380840425-0001	Těsnění ventilového víka	Cylinder head cover gasket
5	100207077	Šroub	Bolt
6	380740460-0001	Hadička odvětrání	Breathing tube
7	380180099-0001	Svorník	Stud bolt
8	A969P	Svíčka	Spark plug
9	120150145-0001	Těsnění hlavy válce	Cylinder head gasket
11	380180092-0001	Svorník	Stud bolt



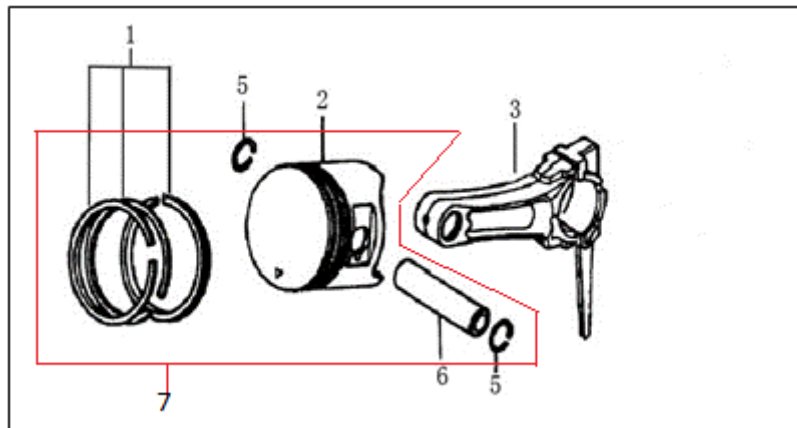
Position	Part number	Název	Name
3	380650336-0001	Gufero	Oil seal
7	380450522-0001	Podložka	Washer
9	171630002-0001	Ovládací táhlo regulátoru	Governor arm shaft
11	380450516-0001	Podložka	Drain bolt washer
12	110260024-0001	Vypouštěcí šroub	Oil drain bolt



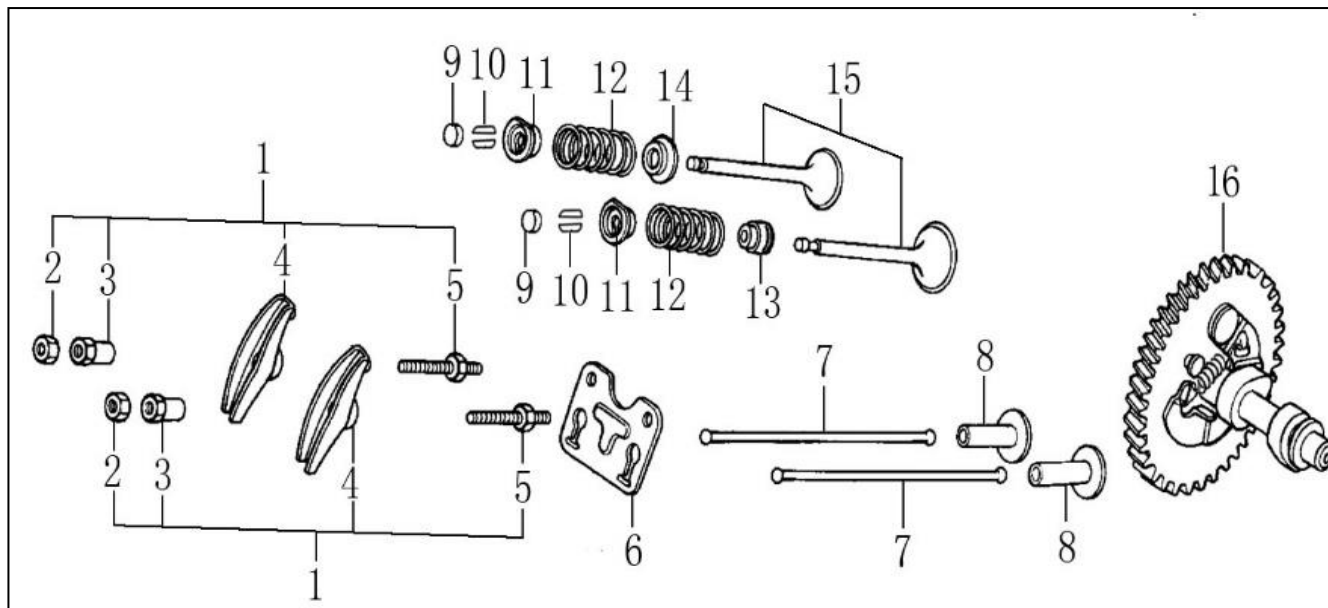
Position	Part number	Název	Name
1	110820006-0001	Kryt klikové skříně	Crankcase cover
2	110690036-0001	Olejová měřka	Oil gauge
3	380600119-0001	Čep	Dowel pin
4	171750008-0001	Regulátor otáček kompletní	Governor assembly
6	142106	Ložisko	Bearing
7	110830010-0001	Těsnění klikové skříně	Crankcase gasket
9	380650336-0001	Gufero	Oil seal



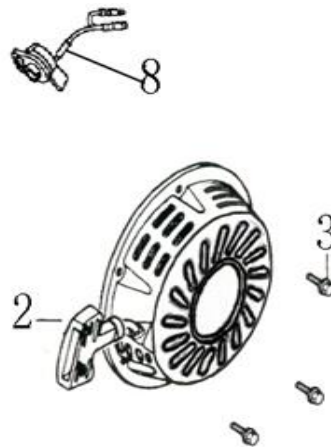
Position	Part number	Název	Name
1	130290058-0001	Kliková hřídel	Crankshaft
2	380620050-0001	Woodruffovo pero	Woodruff key
4	380620035-0001	Woodruffovo pero	Woodruff key



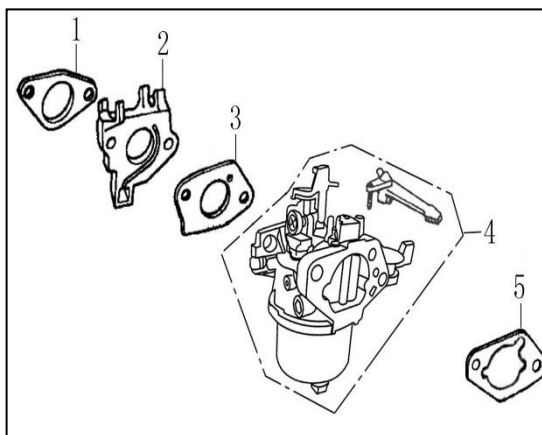
Position	Part number	Název	Name
1	130070081-0001	Pístní kroužky set	Piston ring set
2	130030084-0001	Píst	Piston
3	130150040-0001	Ojnice	Connecting rod
5	380560056-0001	Pojistka pístního čepu	Piston pin clip
6	130060032-0001	Pístní čep	Piston pin
7	296000294	Píst kompletní	Piston assembly



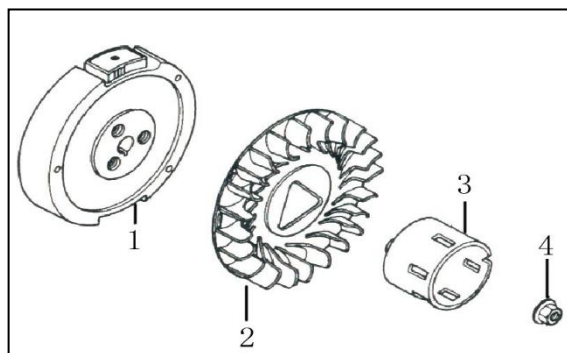
Position	Part number	Název	Name
1	140450023-0001	Vahadlo ventilu kompletní	Valve rocker assembly
6	140710002-0001	Vodítko deska ventilu	Valve guide plate
7	140670005-0001	Zdvihací tyčka ventilu	Valve pushing rod
8	140690004-0001	Zdvihátko	Tappet
11	140380021-0001	Podložka pružiny ventilu	Valve spring seat
12	140340025-0001	Pružina ventilu	Valve spring
13	140400012-0001	Těsnění ventilu	Valve seal
14	140360010-0001	Podložka pružiny ventilu	Valve spring seat
16	140020112-0001	Vačková hřídel	Camshaft



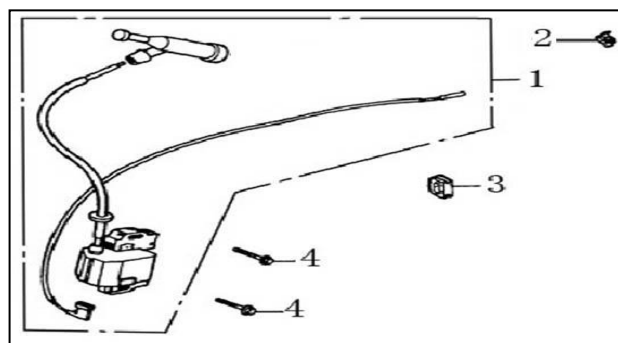
Position	Part number	Název	Name
2	193500013-0002	Startér kompletní	Starter assembly
3	100203005	Šroub	Bolt
8	271660065-0001	Vypínač motoru	Engine STOP switch



Position	Part number	Název	Name
1	170430061-0001	Těsnění příruby karburátoru	Air intake pipe gasket
2	170440039-0001	Příruba karburátoru	Air intake pipe
3	170430049-0001	Těsnění karburátoru	Carburetor gasket
4	170021099-0001	Karburátor	Carburetor
5	170430070-0001	Těsnění vzduchového filtru	Air filter gasket

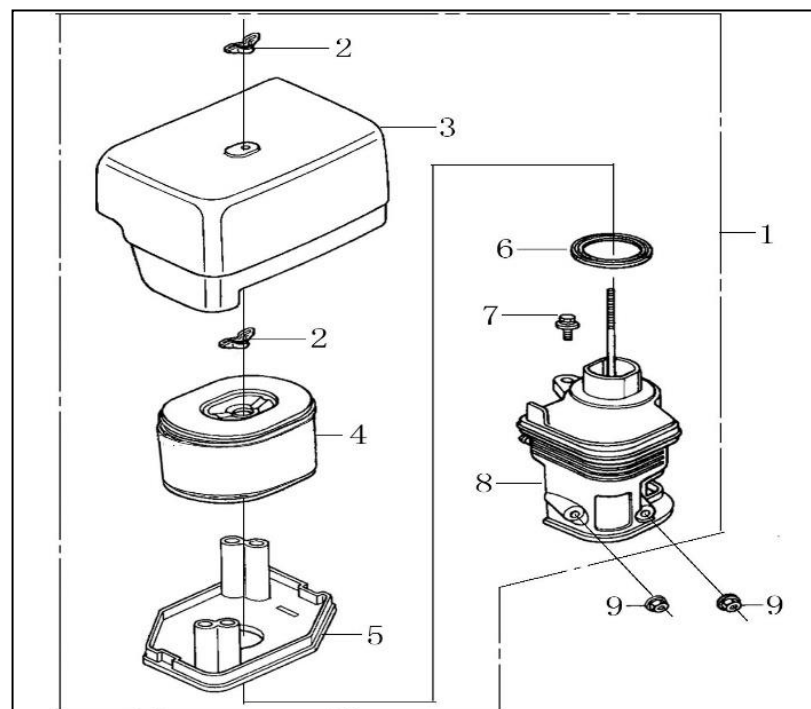


Position	Part number	Název	Name
1	270020083-0001	Setrvačník	Flywheel
2	160180008-0001	Ventilátor	Fan
3	193590004-0001	Miska startéru	Starter idle pulley

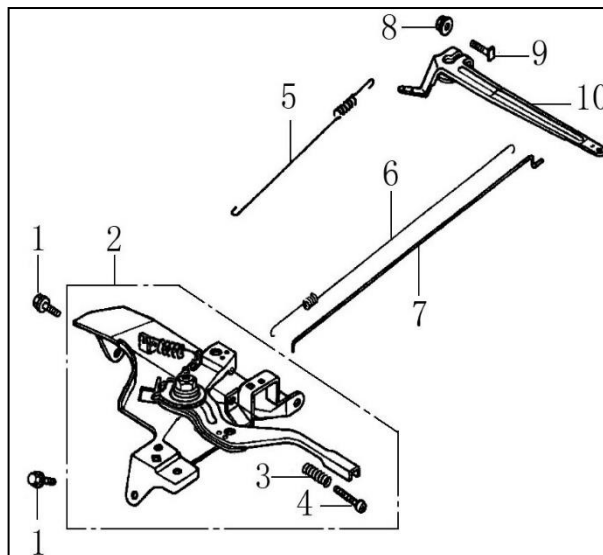


Position	Part number	Název	Name
1	270920158-0001	Cívka zapalování	Ignition coil
4	100203022	Šroub	Bolt

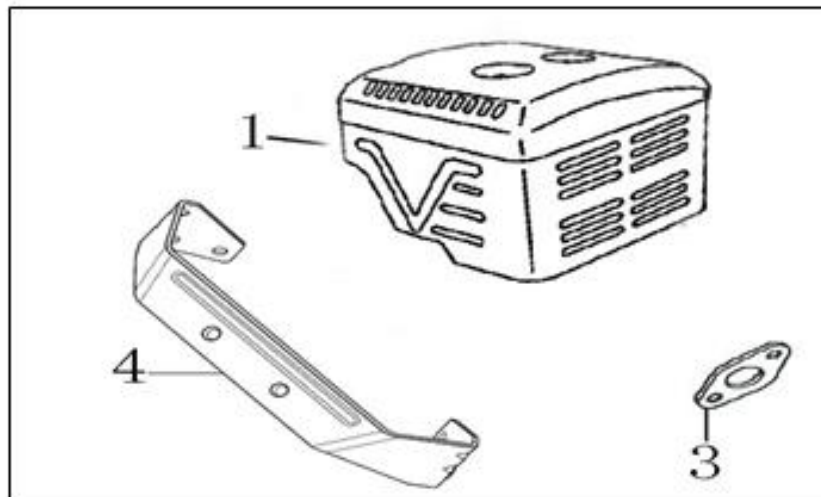




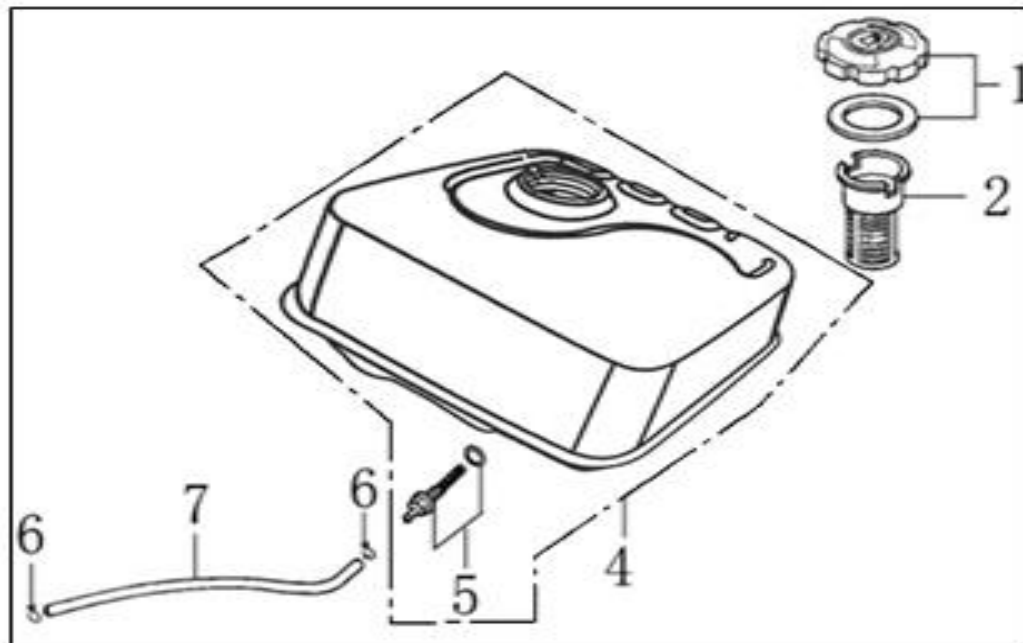
Position	Part number	Název	Name
1	115000-154000	Vzduchový filtr kompletní	Air filter assembly
2	380440002-0001	Křídlová matice	Butterfly nut
3	180070089-0001	Kryt vzduchového filtru	Air filter cover
4	180100038-0001	Vzduchový filtr	Air filter element
5	180330019-0001	Příruba vzduchového filtru	Air filter base
6	380840432-0001	Těsnící kroužek	Seal ring
8	180280002-0001	Spodní příruba vzduchového filtru	Air cleaner corner base
9	110203	Matice	Nut



Position	Part number	Název	Name
1	100203009	Šroub	Bolt
2	171680012-0001	Kulisa regulace otáček	Governor board assembly
3	171660002-0001	Pružina	Adjusting spring
4	100602032	Šroub	Screw
5	171600006-0001	Vratná pružina	Return spring
6	171610001-0001	Pružina plynu	Throttle return spring
7	171590003-T080	Táhlo regulace otáček	Governor rod
8	110203	Matice	Nut
9	380250002-0001	Šroub	Quadrate head bolt
10	171620002-0003	Páka regulace otáček	Governor arm



Position	Part number	Název	Name
1	180571344-0002	Výfuk	Muffler
3	180650090-0001	Těsnění výfuku	Muffler gasket
4	180990061-0001	Držák tlumiče výfuku	Muffler bracket



Position	Part number	Název	Name
1	170870039-0001	Zátka palivové nádrže	Fuel tank cap
2	170720001-0001	Sítko nádrže	Fuel cap net
4	170500511-0001	Palivová nádrž	Fuel tank
5	170660077-0001	Palivový filtr	Fuel tank filter
6	380950188-0001	Svorka hadičky	Fuel tube clip
7	380750182-0001	Palivová hadička	Fuel tube