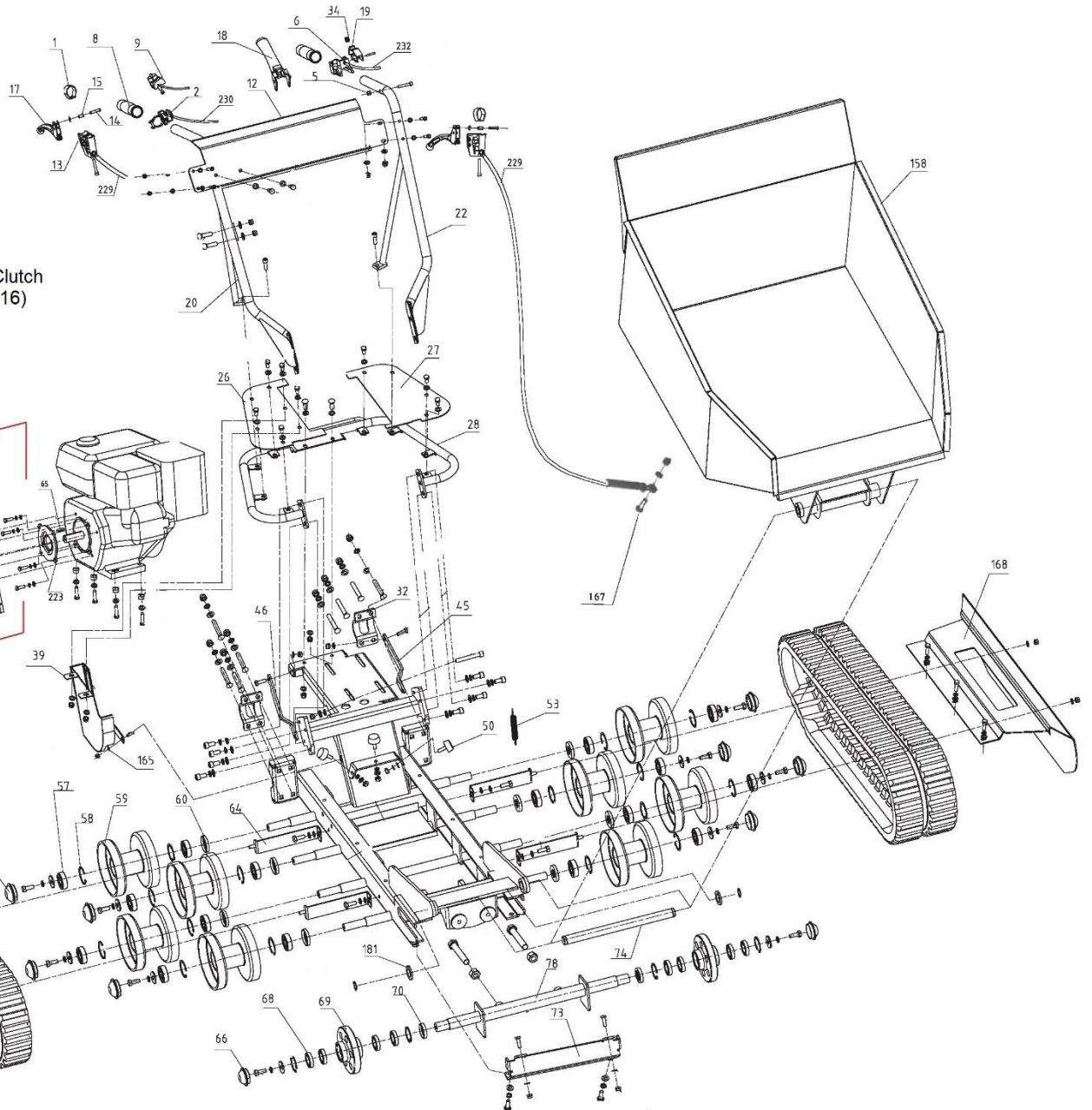
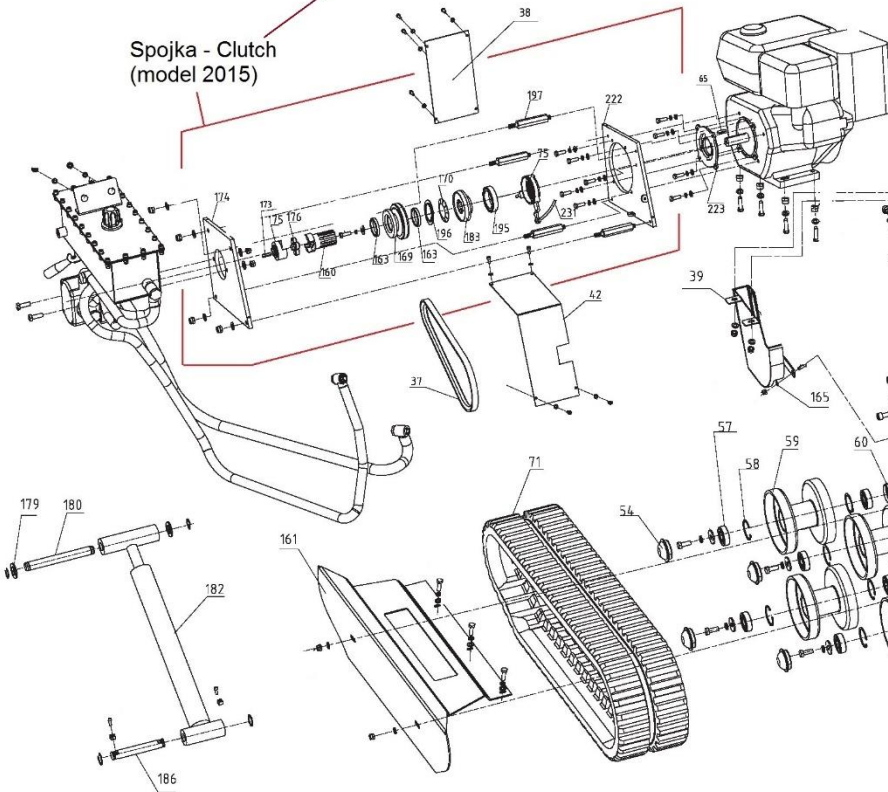
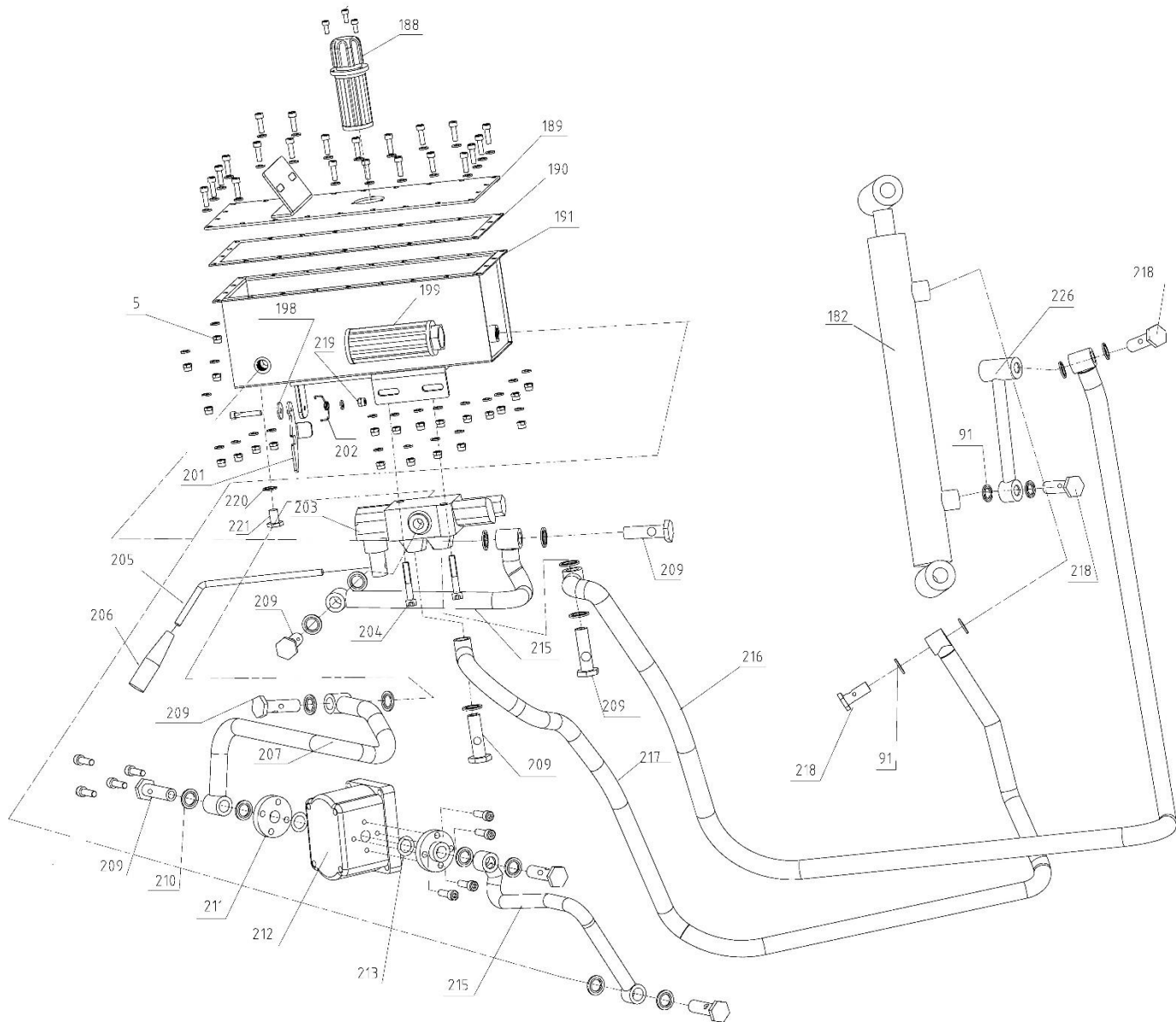


Spojka - Clutch
(model 2016)

Dvě provedení spojky

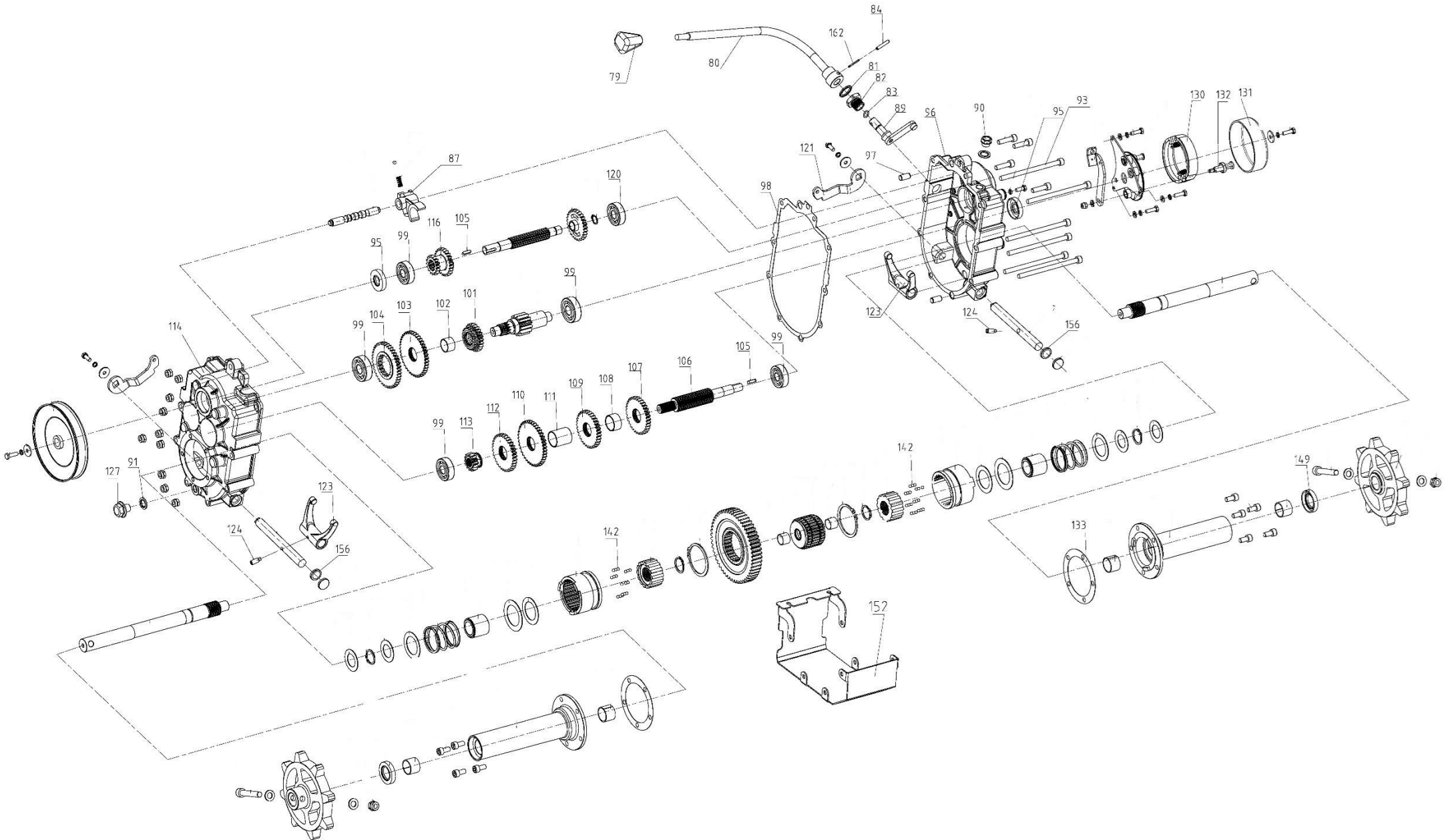
Spojka - Clutch
(model 2015)





HECHT[®] 2950

made for garden



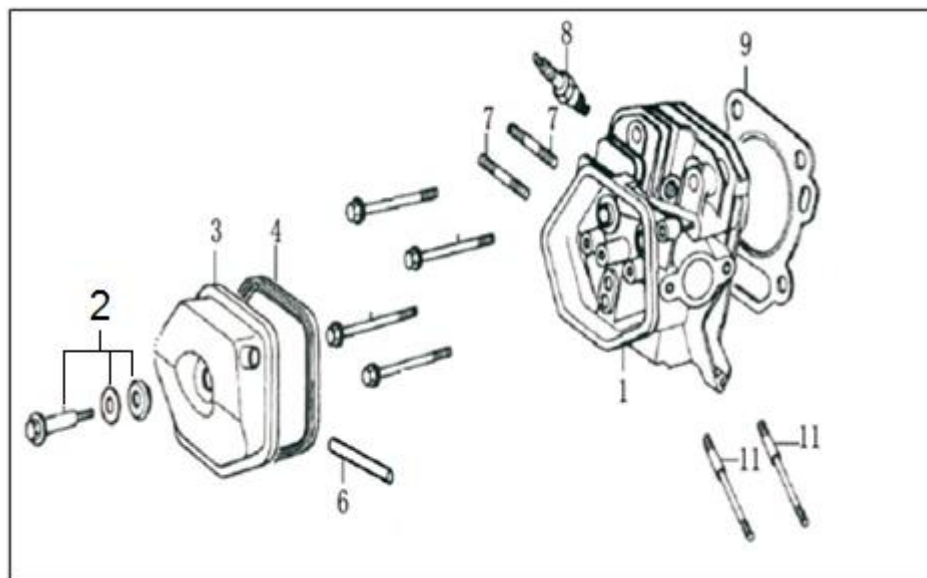
Position	Part number	Název	Name	Position	Part number	Název	Name
Na tento stroj lze objednat již pouze níže vedené díly. / Only below listed spare parts can be ordered.							
1	263000001	Objímka	Sleeve 25	68	149305	Ložisko	Bearing
2	263000002	Ovládání plynu	Throttle Lever	69	295000069	Přední kolo pásu	Guide Wheel
6	263000006	Držák páky pojezdu	Handle bracket	70	263000070	Těsnění	Gasket
8	581200222	Rukojeť madla	Handle Sleeve	71	295000071	Pás	Caterpillar track
9	581300168	Vypínač motoru	ON/OFF Switch	73	295000073	Přední nosník	Front support
12	295000012	Deska horního madla	Upper handle plate	74	295000074	Osa vyklápění korby	Shaft for dump box
13	263000013	Držák páky řízení	Handle Box	75	295000075	Domeček ložiska	Extension clutch bush
14	263000014	Čep	Short Pin	78	295000078	Přední osa kol	Front wheel axle
15	263000015	Pouzdro	Nylon bushing	79	263000079	Rukojeť páky řazení	Lever Knob
17	263000017	Páka řízení	Steering handle	80	263000080	Páka řazení	Gear Shift Lever
18	263000018	Páka spojky pojezdu	Safety Control Handle	81	263000081	Těsnící kroužek	Obturatoring Ring
19	263000019	Krytka páky pojezdu	Safety cap	82	263000082	Matice	Oriented nut
20	295000020	Madlo pravé	Handlebar right	83	263000083	O kroužek	O ring
22	295000022	Madlo levé	Handlebar left	84	263000084	Čep	Pin
26	295000026	Deska pravá	Plate (Right)	87	263000087	Vidlice řazení	Gearshift Fork
27	295000027	Deska levá	Plate (Left)	89	263000089	Kloub páky řazení	Gear shift lever joint
28	263000028	Spodní rám madla	Handle Mounting Frame	90	263000090	Odvzdušnění	Vent-Plug
32	263000032	Upínací objímka převodovky	Gearbox press Board	91	263000091	Těsnící kroužek	Obturatoring Ring
34	263000020	Pružina	Press spring	92	100305027	Šroub	Bolt
37	295000037	Klínový řemen	V-Belt	93	100305127	Šroub	Bolt
Pouze pro model 2015 / Belt only for model 2015.				95	263000095	Gufero	Oil seal
38	295000038	Kryt spojky čerpadla zadní	Rear cover of pump clutch	96	263000096	Skříň převodovky levá	Gear box case (L)
39	263000039	Kryt řemenu spodní	Lower belt cover	97	263000097	Čep skříně	Roll Pin
42	295000042	Kryt spojky čerpadla přední	Front cover of pump clutch	98	263000098	Těsnění převodovky	Gear box gasket
45	263000045	Vzpěra levá	Support Plate (L)	99	143103	Ložisko	Bearing
46	263000046	Vzpěra pravá	Support Plate (R)	101	263000101	Ozubené kolo III-2	Gear III-2
50	263000050	Silenblok	Rubber Washer	102	263000102	Pouzdro III-2	Gear III-2 Bush
53	263000053	Pružina	Spring	103	263000103	Ozubené kolo III-4	Gear III-4
54	263000054	Krytka středových kol	Support wheel cover	104	263000104	Ozubené kolo III-3	Gear III-3
57	142204	Ložisko	Bearing	105	263000105	Pero	Key
58	130244	Pojistný kroužek	Circlip	106	263000106	Vstupní hřídel (hnačí)	Shaft II
59	263000059	Středové kolo pásu	Support Wheel	107	263000107	Ozubené kolo II-1	Gear II-1
60	263000060	Gufero	Oil seal	108	263000108	Pouzdro 2	Bush 2
64	295000064	Držák krytu pásu	Extension board Weldment	109	263000109	Ozubené kolo II-2	Gear II-2
65	295000065	Pero	Key	110	263000110	Ozubené kolo II-3	Gear II-3
66	263000066	Krytka přední osy kol	Front wheel axle cover	111	263000111	Pouzdro 1	Bush 1
67	130239	Pojistný kroužek pro díru	Circlip	112	263000112	Ozubené kolo II-4	Gear II-4

Position	Part number	Název	Name	Position	Part number	Název	Name
113	263000113	Ozubené kolo II -5	Gear II -5	189	295000189	Víko olejové nádrže	Oil tank cover
114	263000114	Skříň převodovky pravá	Gear box case (R)	190	295000190	Těsnění olejové nádrže	Tank cover rubber gasket
116	263000116	Ozubené dvojkolo	Duplex gear	191	295000191	Olejová nádrž	Oil tank
120	143102	Ložisko	Bearing	195	149210	Ložisko	Bearing
123	263000123	Vidlice řazení (řízení)	Clutch Fork	196	295000196	Těsnění ložiska	Bearing gasket
124	263000124	Čep	Locknut	197	295000197	Vzpěra	Strut
127	263600160	Vypouštěcí šroub	Oil drain bolt	199	295000199	Olejový filtr	Oil filter
131	263000131	Brzdový buben	Brake drum	201	295000201	Západka	Safety Hook
132	263000132	Hřídelka	Shaft	202	295000202	Vratná pružina západky	Safety hook return spring
133	263000133	Výstupní těsnění	Output Gear Bush Gasket	203	295000203	Rozvaděč	Manifold
142	263000142	Kulička	Steel Ball	205	295000205	Ovládací páka vyklápění	Dumping lever
148	100305022	Šroub	Bolt	206	295000206	Rukojeť páky vyklápění	Handle
149	263600185	Gufero	Seal	207	295000207	Olejová hadice	Oil pipe
152	263000152	Spodní kryt převodovky	Gearbox guard cover	209	295000209	Šroub	Bolt M16
154	263000154	Výstupní hřídel	Output Shaft	210	295000210	Těsnící kroužek	Seal ring
156	263600185	Gufero	Oil Seal	211	295000211	Příruba čerpadla	Oil pump flange
158	295000158	Korba	Dump body	212	295000212	Olejové čerpadlo	Oil Pump
160	295000160	Drážková hřídel spojky	Spline shaft	213	295000213	O kroužek	O-Ring
161	295000161	Ochranný kryt pásu pravý	Safety board right	215	295000215	Olejová hadice	Oil pipe
162	263000174	Čep	Pin	216	295000216	Olejová hadice	Oil pipe
163	148208	Ložisko	Bearing	217	295000217	Olejová hadice	Oil pipe
168	295000168	Ochranný kryt pásu levý	Safety board left	218	295000218	Šroub dutý	Hollow bolt
169	295000169	Řemenice	Sheave	220	295000220	Těsnící kroužek	Obturatoring Ring
170	295000170	Miska	Bowl	221	295000221	Šroub	Bolt
173	295000173	Pero	Key	222	295000222	Kryt spojky čerpadla levý	Left cover of pump clutch
174	295000174	Kryt spojky čerpadla pravý	Right cover of pump clutch	223	295000223	Příruba spojky čerpadla	Oil pump clutch flange
175	295000175	Unašeč hřídele spojky	Spline shaft retainer	226	295000226	Spojovací táhlo	Piston rod connection
176	295000176	Mezikus unašeče a hřídele	Retainer and spline shaft spacer	229	263000010	Bowden řízení	Steering cable
179	295000179	Podložka	Flat Washer	230	263000003	Bowden plynu	Throttle Cable
180	295000180	Čep pístnice horní	Pin Roll	231	295000231	Bowden spojky čerpadla	Oil pump clutch cable
181	295000181	Podložka	Flat Washer	232	295000232	Bowden spojky pojezdu	Clutch cable
182	295000182	Pístnice kompletní	Piston rod	234	295000234	Silenblok	Shock pad
183	295000183	Kolo spojky čerpadla	Oil pump clutch wheel	236	295000236	Vodítko řemenu	Belt pressing board
184	130117	Pojistný kroužek	Circlip	238	295000238	Páka napínáku	Tensioner lever
185	295000185	Čtvercová podložka	Square washer	239	295000239	Bowden spojky čerpadla	Oil pump clutch cable
186	295000186	Čep pístnice spodní	Spindle	240	295000240	Ložisko	Bearing
188	295000188	Zátka olejové nádrže	Oil tank cap	242	295000242	Napínací řemenice	Tensioner sheave

Position	Part number	Název	Name
243	295000243	Vzpěra	Strut
244	295000244	Vodítko řemenu	Belt pressing part
247	295000247	Řemenice	Sheave
250	295000250	Klínový řemen	V-belt

Pouze pro model 2016-2019 / Only for model 2016-2019.

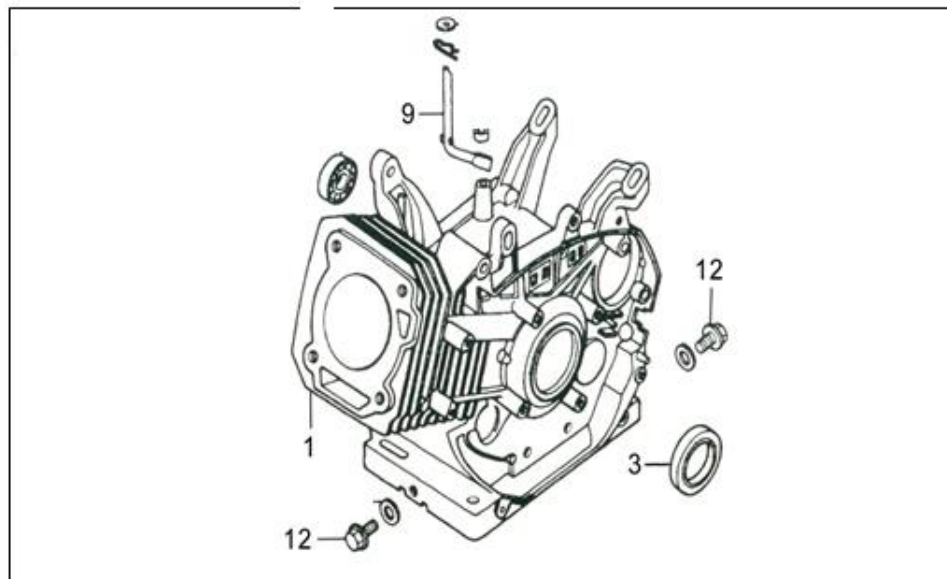
Hlava válce



Position	Part number	Název	Name
1	120080284-0001	Hlava válce	Cylinder head
2	120420011-0001	Šroub ventilového víka	Cylinder head cover bolt
3	120220009-0001	Ventilové víko	Cylinder head cover
4	380840425-0001	Těsnění ventilového víka	Cylinder head cover gasket
6	380740460-0001	Hadička odvodu	Breathing tube
7	380180099-0001	Svorník	Stud bolt
8	A969P	Svíčka zapalování	Spark plug
9	120150145-0001	Těsnění hlavy válce	Cylinder head gasket

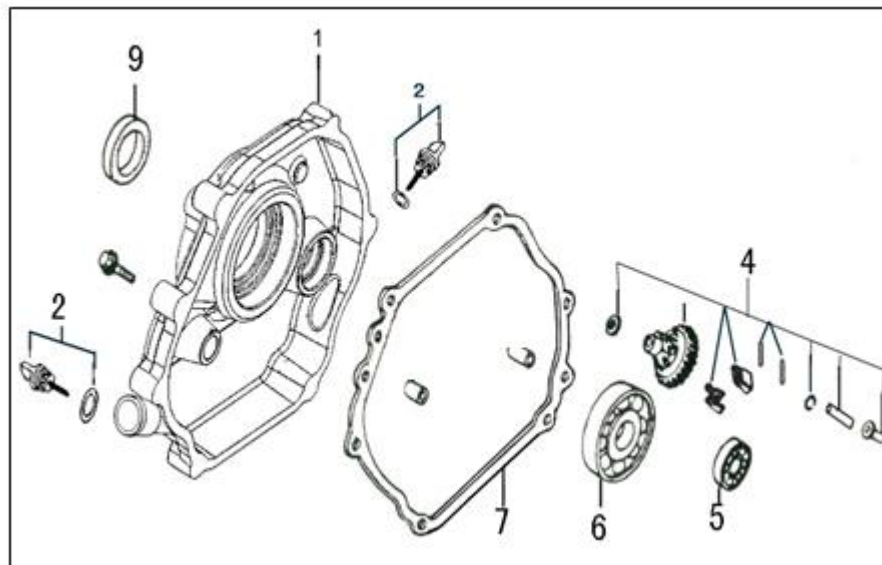
11	380180092-0001	Svorník	Stud bolt
----	----------------	---------	-----------

Kliková skříň



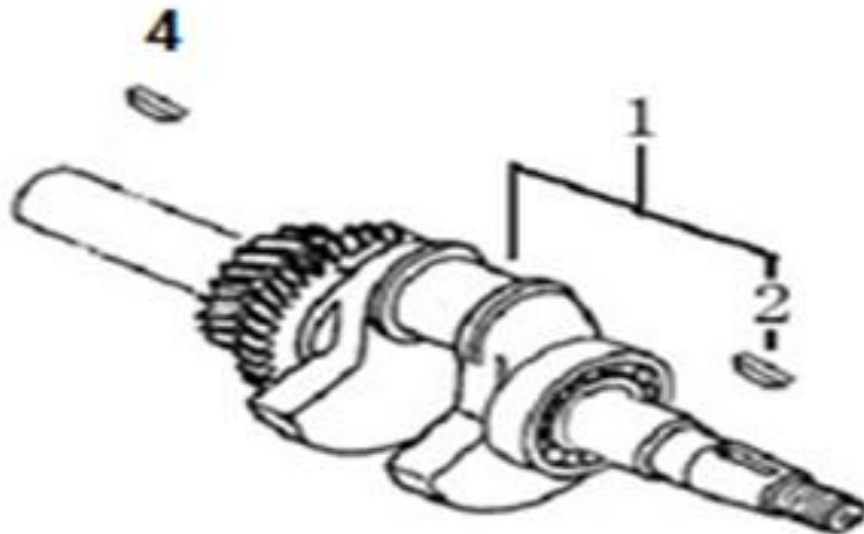
Position	Part number	Název	Name
1	Nedostupné	Kliková skříň	Crank case
3	380650336-0001	Gufero	Oil seal
9	171630002-0001	Ovládací táhlo regulátoru	Governor arm shaft
12	110260024-0001	Vypouštěcí šroub	Oil drain bolt

Víko klikové skříně



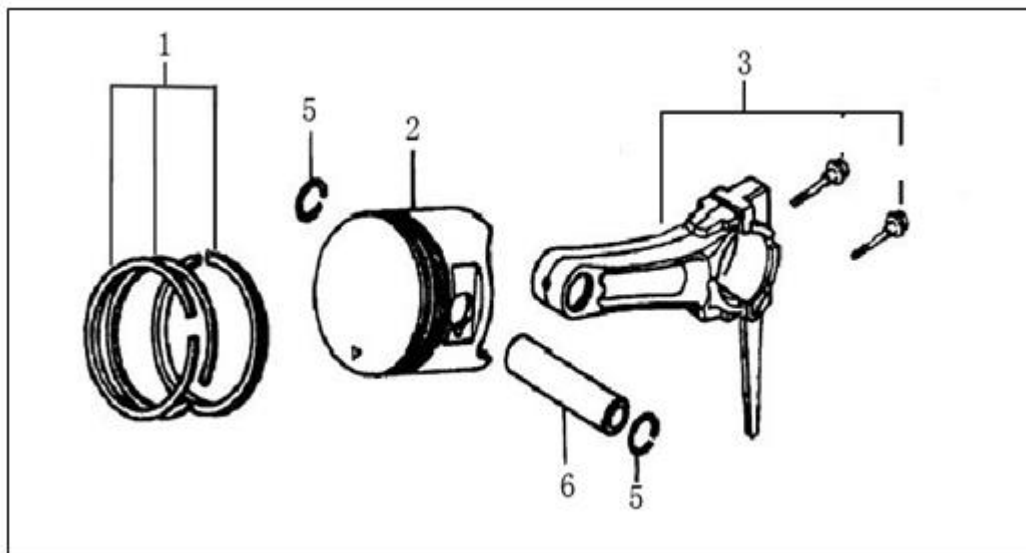
Position	Part number	Název	Name
1	110820006-0001	Kryt klikové skříně	Crankcase cover
2	110690036-0001	Olejová měrka	Oil gauge
4	171750008-0001	Regulátor otáček kompletní	Governor assembly
6	142106	Ložisko	Ball bearing
7	110830010-0001	Těsnění klikové skříně	Crankcase gasket
9	380650336-0001	Gufero	Oil seal

Kliková hřídel



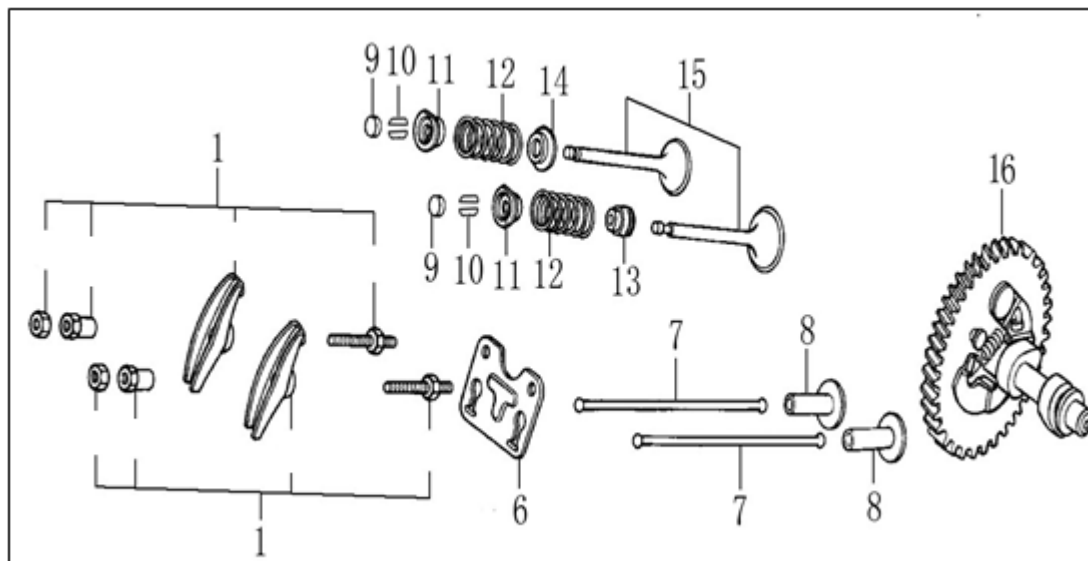
Position	Part number	Název	Name
1	130290058-0001	Kliková hřídel	Crankshaft
2	380620050-0001	Woodruffovo pero	Woodruff key
4	380620035-0001	Woodruffovo pero	Woodruff key

Ojnice



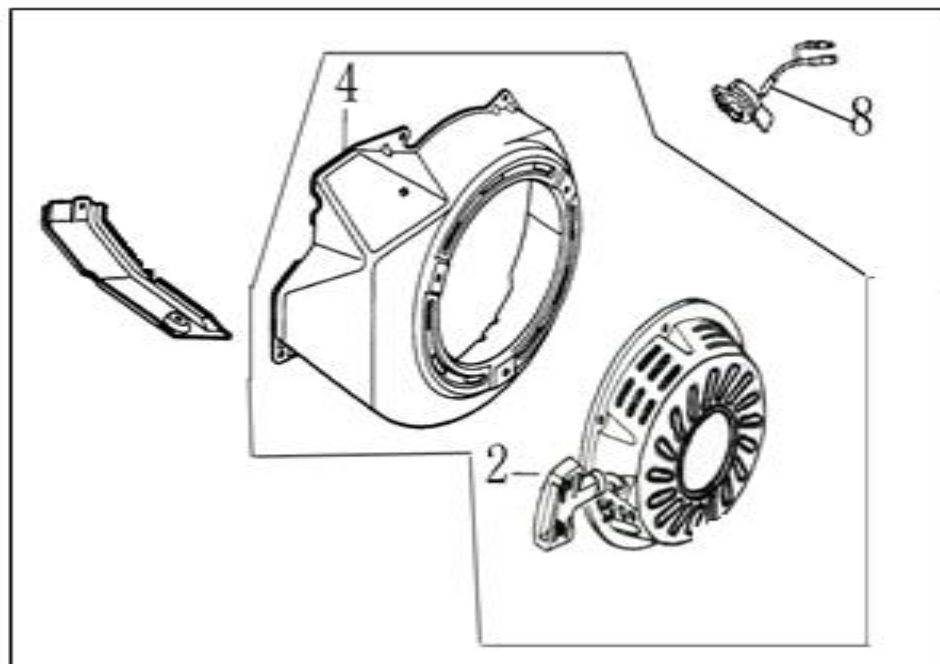
Position	Part number	Název	Name
1	130070081-0001	Pístní kroužky sada	Piston ring set
2	130030084-0001	Píst	Piston
3	130150040-0001	Ojnice	Connecting rod
5	380560056-0001	Pojistka pístního čepu	Piston pin clip
6	130060032-0001	Pístní čep	Piston pin

Rozvody ventilu, Vačka



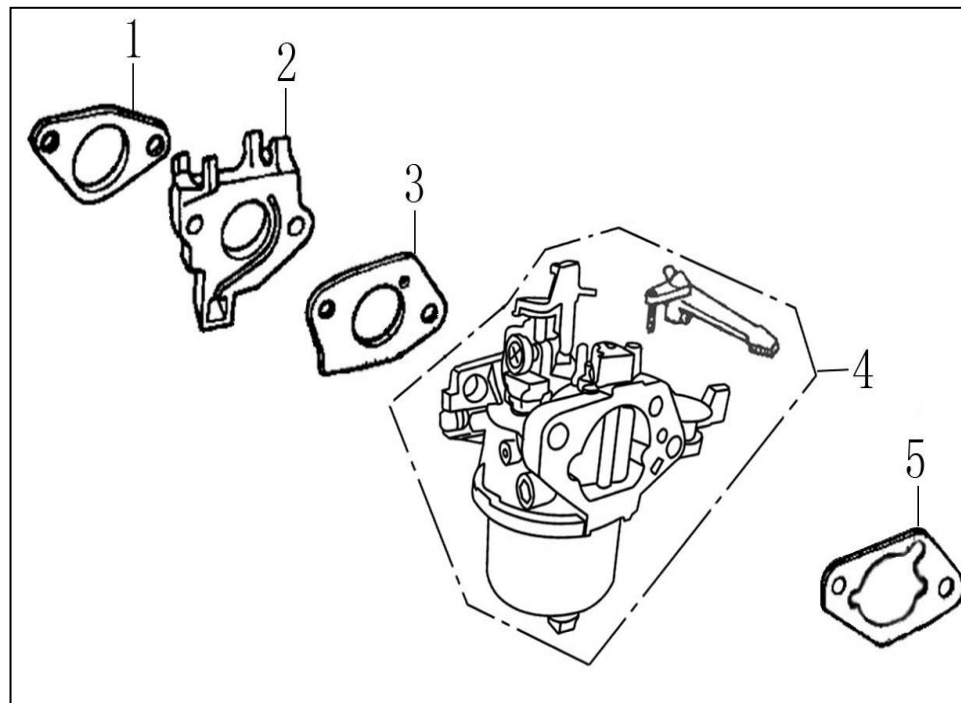
Position	Part number	Název	Name
1	140450023-0001	Vahadlo ventilu kompletní	Valve rocker assembly
6	140710002-0001	Vodítko ventilů	Push rod guide plate
7	140670005-0001	Zdvihací tyčka ventilu	Push rod
8	140690004-0001	Zdvihátko	Tappet
9	140320002-0001	Krytka ventilu	Valve rotator
10	140390015-0001	Aretace ventilu	Valve locker
11	140380021-0001	Podložka pružiny ventilu	Valve spring seat
12	140340025-0001	Pružina ventilu	Valve spring
13	140400012-0001	Těsnění ventilu	Valve seal
14	140360010-0001	Podložka pružiny ventilu	Valve spring seat
15	500550031-0001	Ventily sada	Valve set
16	140020112-0001	Vačková hřídel	Camshaft

Startér



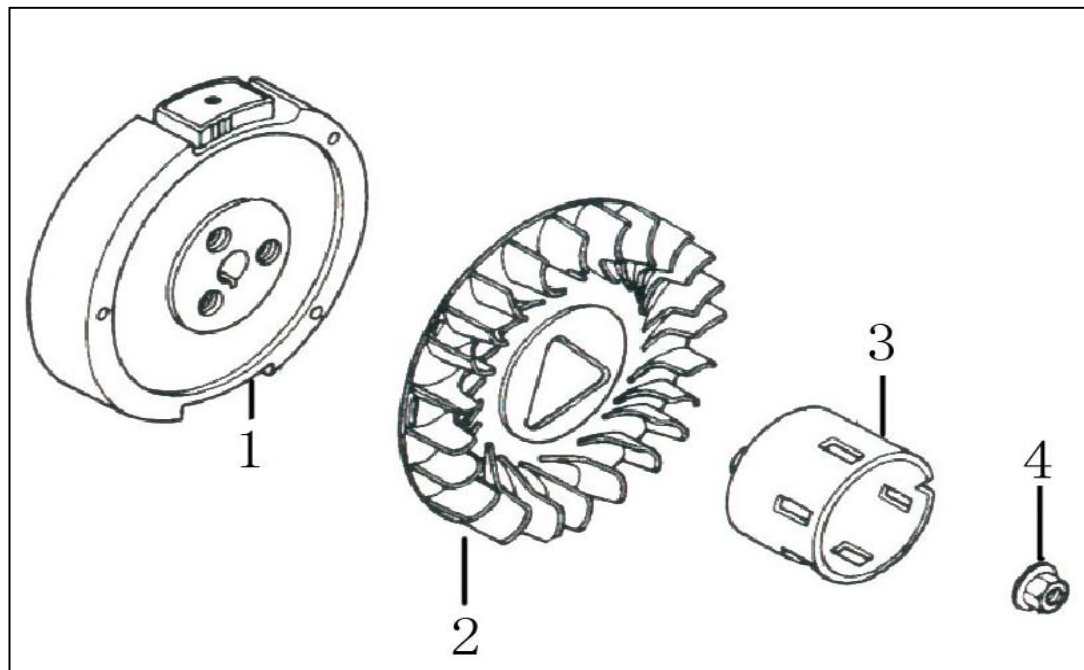
Position	Part number	Název	Name
2	193500013-0002	Startér kompletní	Starter assembly
4	160210008-0001	Kryt ventilátoru	Fan cover
8	271660065-0001	Vypínač motoru	Engine STOP switch

Karburátor



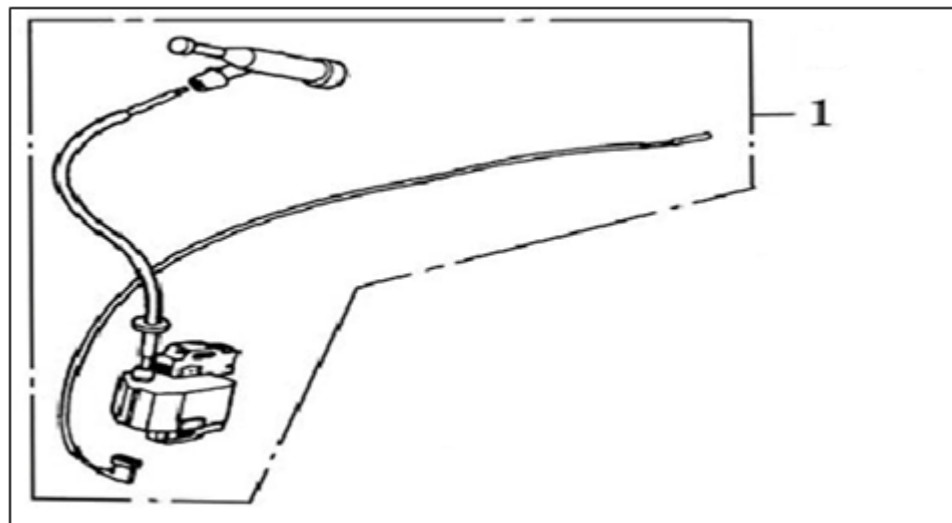
Position	Part number	Název	Name
1	170430061-0001	Těsnění příruby karburátoru	Insulator gasket
2	170440039-0001	Příruba karburátoru	Carburetor insulator
3	170430049-0001	Těsnění karburátoru	Carburetor gasket
4	170021099-0001	Karburátor	Carburetor
5	170430070-0001	Těsnění vzduchového filtru	Air filter gasket

Setrvačník, Ventilátor, Miska startéru



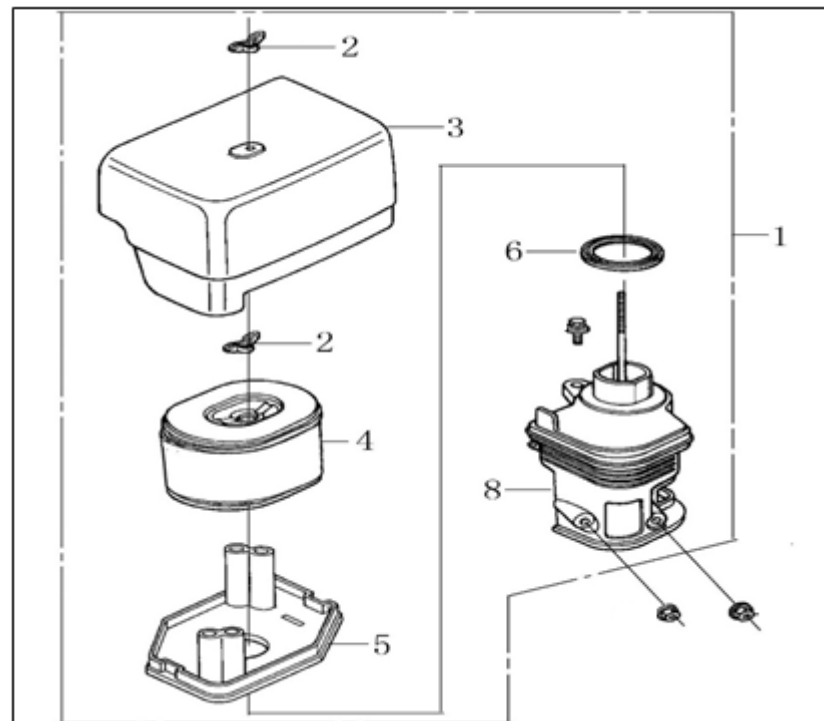
Position	Part number	Název	Name
1	270020083-0001	Setrvačník	Flywheel
2	160180008-0001	Ventilátor	Fan
3	193590004-0001	Miska startéru	Starter idle pulley
4	380370050-0001	Matice	Flange nut

Zapalování



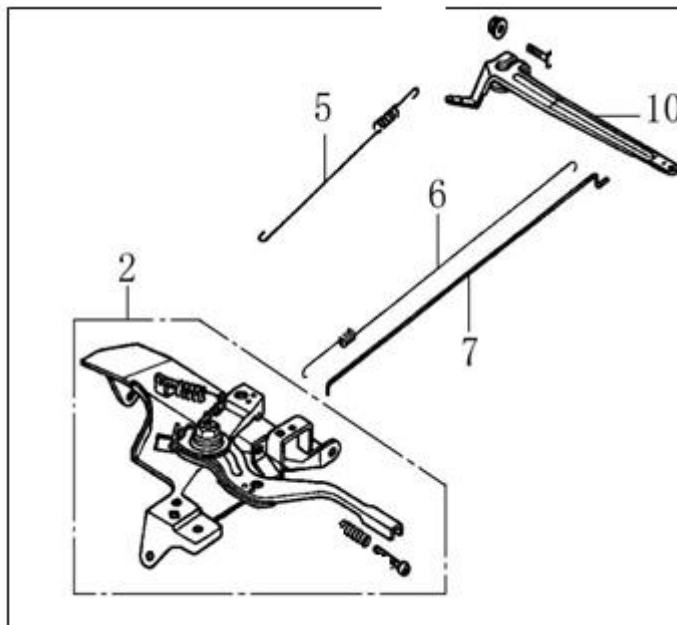
Position	Part number	Název	Name
1	270920158-0001	Cívka zapalování	Ignition coil

Vzduchový filtr



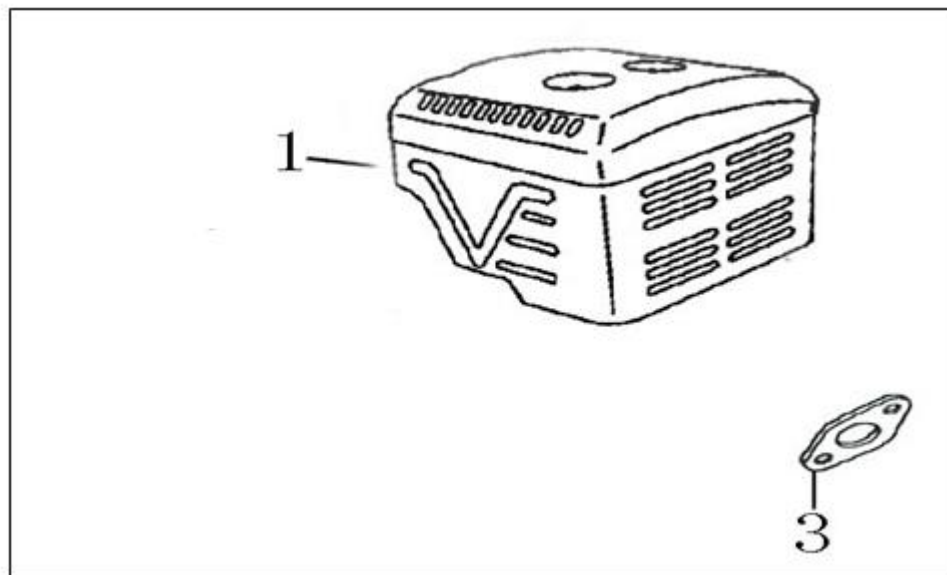
Position	Part number	Název	Name
1	115000-154000	Vzduchový filtr kompletní	Air filter assembly
2	380440002-0001	Křídlová matice	Butterfly nut
3	180070089-0001	Kryt vzduchového filtru	Air filter cover
4	180100038-0001	Vzduchový filtr	Air filter element
5	180330019-0001	Příruba vzduchového filtru	Air filter base
6	380840432-0001	Těsnící kroužek	Seal ring
8	180280002-0001	Spodní příruba vzduchového filtru	Air cleaner corner base

Regulace otáček



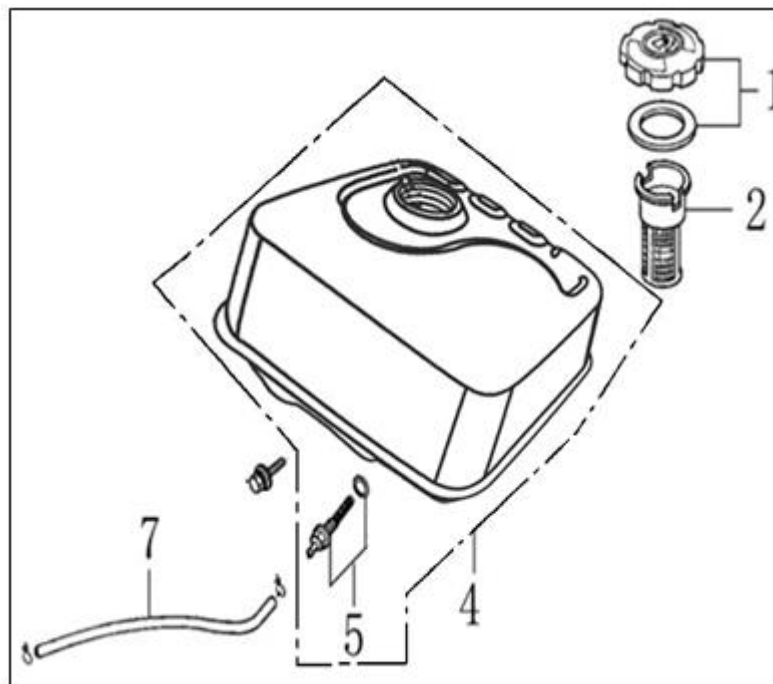
Position	Part number	Název	Name
2	171680012-0001	Kulisa regulace otáček	Governor board assembly
5	171600006-0001	Vratná pružina	Return spring
6	171610001-0001	Pružina plynu	Throttle return spring
7	171590003-T080	Táhlo regulace otáček	Governor rod
10	171620002-0003	Páka regulace otáček	Governor arm

Výfuk



Position	Part number	Název	Name
1	180571344-0002	Výfuk	Muffler assembly
3	180650090-0001	Těsnění výfuku	Muffler gasket

Palivová nádrž



Position	Part number	Název	Name
1	170870039-0001	Zátka palivové nádrže	Fuel tank cap
2	170720001-0001	Sítka nádrže	Fuel cap net
4	170500511-0001	Palivová nádrž	Fuel tank
5	170660077-0001	Palivový filtr	Fuel tank filter
7	380750182-0001	Palivová hadička	Fuel tube