





Position	Part number	Název	Name
Na tento stroj lze objednat již pouze níže vedené díly. / Only below listed spare parts can be ordered.			
1	295010001	Panel řídítek	Panel
2	120103	Podložka	Washer
3	120203	Pružná podložka	Spring washer
4	110303	Maticе	Nut
5	295010005	Rukojeť	Grip
6	295010006	Bowden plynu	Throttle cable
7	295010007	Ovládání plynu	Throttle lever
8	263000001	Objímka	Clamp
10	295010010	Vypínač motoru	Engine stop switch
11	295010011	Páka zatáčení	Steering lever
12	100303032	Šroub	Bolt
13	295010013	Bowden zatáčení	Steering cable
14-1	295020014	Pravé madlo	Right handle
17-2	295020017	Levé madlo	Left handle
18-1	295020018	Páka spojky pojezdu	Driving control lever
19-1	295020019	Bowden pojezdu	Driving cable
22-1	295010022	Levá deska	Left plate
21	100105013	Šroub	Bolt
22	120105	Podložka	Washer
23-1	100307022	Šroub	Bolt
24	120107	Podložka	Washer
25	120207	Podložka	Washer
26-1	295010028	Rám	Frame
27	110105	Maticе	Nut
28	100105022	Šroub	Bolt
29	100105017	Šroub	Bolt
30	120205	Podložka	Washer
31-1	295010033	Pravá deska	Right plate
32	100103009	Šroub	Bolt
33	295020033	Kryt	Cover
34	295020034	Kryt spojky horní	Upper cover
35	111100019	Pero	Flat key
36	295020036	Skříň spojky	Case
37-1	295020037	Páka napínáku	Tensioner lever
38	120305	Podložka	Washer
39	295020039	Vodítko řemenu	Belt guide plate
41	295020041	Řemenice	Engine sheave

Position	Part number	Název	Name
42-1	295020042	Klínový řemen	V belt
43	295010045	Vložka	Rubber pad
44	295010046	Unašeč	Retainer
45-1	295010047	Přítlačná deska	Fixing plate
46-1	295020046	Bowden brzdy	Brake cable
48	100307067	Šroub	Bolt
49	295010051	Madlo páky	Lever handle
50-1	295020050	Převodovka kompletní	Gearbox assembly
Na objednání po složení zálohy. / To order after payment of deposit.			
51	110107	Matice	Nut
52-1	295020052	Hnací kolo	Driving wheel
53	100307057	Šroub	Bolt
54	295010056	Kryt	Cover
55-1	100307022	Šroub	Bolt
56	295010049	Šroub	Bolt
57	100302009	Šroub	Bolt
58	130232	Pojistný kroužek	Circlip
59	130112	Pojistný kroužek	Circlip
61-1	295020061	Kladka napínáku	Tensioner pulley
62	100105027	Šroub	Bolt
63	295010065	Objímka	Shaft pressing plate
64	295010041	Vodítko řemenu	Belt guide plate
67	295010068	Vzpěra pravá	Right support rod
70-1	295020070	Šroub	Bolt
71	295020071	Držák bowdenu	Cable bracket
72	295010071	Silenblok	Shock absorber
73	100407062	Šroub	Bolt
74	110303	Matice	Nut
75	295010074	Vzpěra levá	Left support rod
76	295010075	Pružina	Spring
77	263000060	Gufero	Oil seal
78	142204	Ložisko	Bearing
79	295010078	Motor (do 2023)	Engine (till 2023)
	296000040	Motor (od 2024)	Engine (from 2024)
Na objednání po složení zálohy. / To order after payment of deposit.			
80	295010079	Kolo pásu	Track wheel
81	120307	Podložka	Washer
82	100107022	Šroub	Bolt

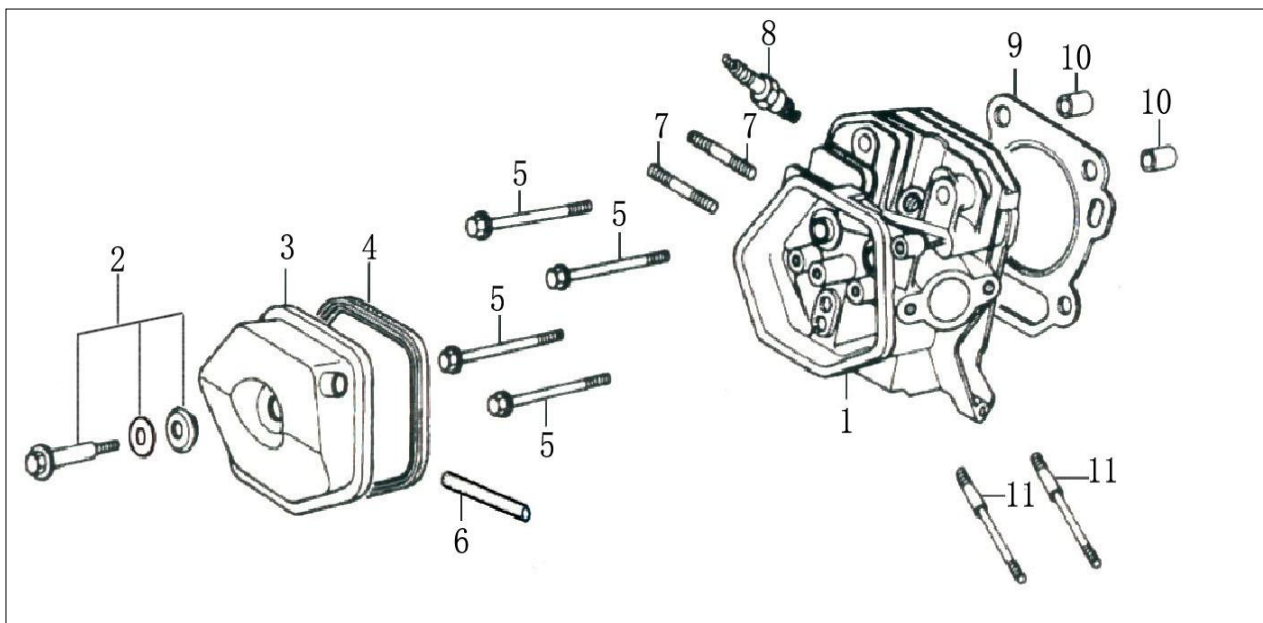
Position	Part number	Název	Name
83	295010082	Krytka	Hub cap
84	295010083	Pás	Rubber track
85	295010084	Svorník	Stud bolt
86	295010085	Kryt pásu levý	Left guard plate
87	100105017	Šroub	Bolt
88	110313	Matice	Nut
89	295010088	Šroub	Bolt
90-1	295020090	Šasí	Deck
91	295010090	Osa	Axle
92	295500156	Závlačka	Cotter pin
93	295010092	Kryt	Cover
94	295010093	Osa kol	Wheel axle
95	295010094	Gufero	Oil seal
96	130239	Pojistný kroužek	Circlip
97	149205	Ložisko	Bearing
98	295010097	Vodící kolo	Guide wheel
99	295010098	Krytka	Hub cap
100	295010099	Kryt pásu pravý	Right guard plate
101	295010100	Držák krytu	Bracket
102	295010101	Kryt řemenice	Sheave cover
103	100403017	Šroub	Bolt
104	295020104	Korba	Dumper box
Na objednání po složení zálohy. / To order after payment of deposit.			
105	295020105	Podložka korby	Washer
107	100302017	Šroub	Bolt
108	110102	Matice	Nut
109-1	295020109	Spodní kryt převodovky	Gearbox bottom cover
110	581200119	Pružný čep	Slotted spring pin
112	581200118	Pružný čep	Slotted spring pin
113	263000082	Matice	Nut
114	263000081	Těsnící kroužek	Ring
115	263000108	O kroužek	O ring
116	295010112	Kloub páky řazení	Gearshift joint
117	263000095	Gufero	Oil seal
118-1	295020118	Hřídel	Spline shaft
119-3	295020119	Ozubené kolo dvojité	Duplex gear
120-3	295020120	Ozubené kolo	Gear
121	143102	Ložisko	Bearing

Position	Part number	Název	Name
122	295010118	Hřídelka vidlice řazení	Fork pin
125-1	295020125	Vidlice řazení	Gearshift fork
126	295010122	Unašeč brzdy	Brake fixing plate
127	295010123	Brzdové čelisti	Brake
130	295010126	Táhlo brzdy	Brake lever
131	130109	Pojistný kroužek	Circlip
132	120103	Podložka	Washer
133	100103012	Šroub	Bolt
134	295010130	Brzdový buben	Brake drum
135	295010131	Hřídelka	Connecting shaft
136	295010132	Pouzdro	Bushing
137-1	295010133	Zátka	Plug
138	100305027	Šroub	Bolt
139-1	100103027	Šroub	Bolt
140	100305127	Šroub	Bolt
141	295010139	Vidlice řazení levá	Clutch fork left
142	100103017	Šroub	Bolt
143	295010141	Táhlo řízení	Swing plate
144	295010142	Ozubené kolo	Gear
145	295010143	Ozubené kolo	Gear
146	295010144	Řemenice	Sheave
147	143103	Ložisko	Bearing
148	295010146	Ozubené kolo	Gear
149	295010147	Ozubené kolo	Gear
150	295010148	Ozubené kolo	Gear
151	295010149	Ozubené kolo	Gear
153	295010151	Ozubené kolo	Gear
154	295010152	Hřídel	Shaft
155	295010153	Skříň převodovky levá	Gearbox left case
156	263600160	Šroub	Bolt
157	263000091	Podložka	Washer
158	295010156	Těsnění převodovky	Gearbox gasket
159	295010157	Výstupní hřídel	Output shaft
160	295010158	Ozubené kolo	Gear
161	295010159	Pouzdro	Bushing
162	295010160	Pouzdro	Bushing
163	263000105	Pero	Flat key
164	295010162	Drážková hřídel	Spline shaft

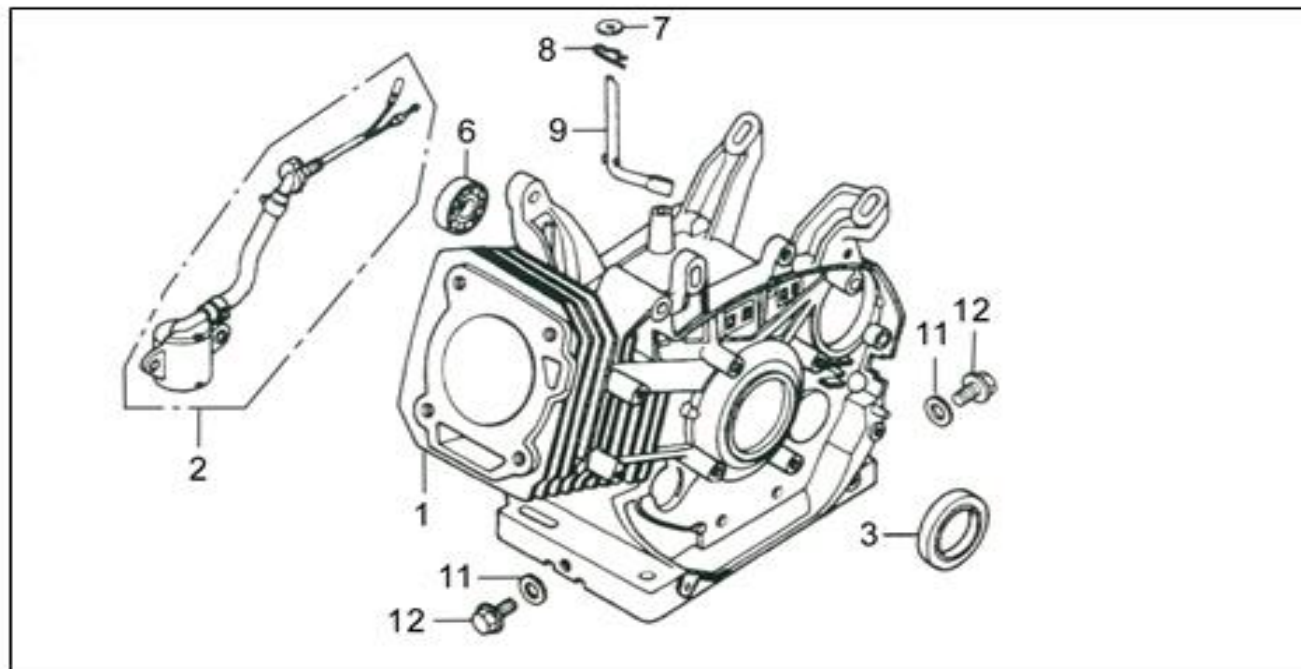
Position	Part number	Název	Name
165	265000090	Šroub	Šroub
166	295010164	Vidlice řazení pravá	Clutch fork right
167	295010165	Skříň převodovky pravá	Gearbox right case
169	263600134	Gufero	Oil seal
170	295010168	Těsnění příruby	Flange gasket
172	295010170	Pružina	Spring
173	295010171	Pouzdro	Bushing
174	295010172	Pouzdro	Bushing
176	263000142	Kulička	Steel ball
177	130155	Pojistný kroužek	Circlip
178	295010176	Ozubené kolo	Gear
179	295010177	Kolo s drážkováním	Spline bushing
180	295010178	Pouzdro	Bushing
181	130123	Pojistný kroužek	Circlip
182	295010180	Kolo s drážkováním	Spline bushing
184	130122	Pojistný kroužek	Circlip
185	120105	Podložka	Washer
186-1	295010186	Příruba	Flange
187	263600185	Gufero	Oil seal
188-1	295010187	Pouzdro	Bushing
189	100305022	Šroub	Bolt
190	295010188	Olejevá měrka	Oil disptick
191	295020191	O kroužek	O ring
192-1	295020192	Kryt nádrže	Tank cover
193-1	295020193	Těsnění krytu nádrže	Tank cover gasket
194	295010191	Olejový filtr	Oil filter
195-1	295020195	Nádrž	Tank
196	295010193	Pružina	Spring
197	295010194	Západka	Locking plate
198	100103027	Šroub	Bolt
201	295010198	Těsnící podložka	Sealing washer
202	295010199	Konektor	Connector
203	295010200	Olejevá hadice	Oil tube
204	295010201	Konektor	Connector
205	295010202	Olejové čerpadlo	Oil pump
206	295010203	Olejevá hadice	Oil tube
207	100105052	Šroub	Bolt
208	295010205	Olejevá hadice	Oil tube



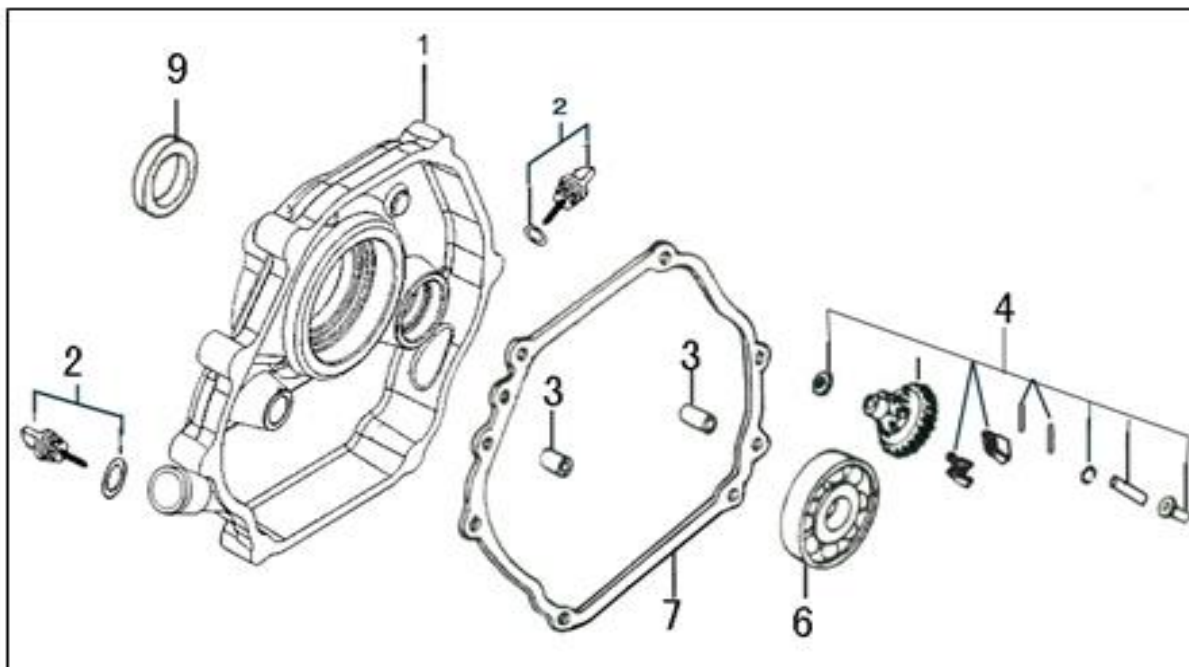
Position	Part number	Název	Name
209	295010206	Pístnice	Hydraulic cylinder
210-1	295020210	Čep pístnice	Pin
211	03.04.1.006	Maznice	Grease fitting
212	295010209	Čep pístnice	Pin
213	295010210	Držák hadice	Oil tube fixing clamp
214	295010211	Vratná hadice	Return oil tube
215	295000218	Šroub	Bolt
216	263000091	Těsnící podložka	Sealing washer
217	295010213	Rozvaděč	Manifold
218	120117	Podložka	Washer
219	100105037	Šroub	Bolt
220	295010215	Přítlačná podložka	Fixing washer
224	100405022	Šroub	Bolt
226	295010069	Panel řazení	Gearshift panel
227	100105009	Šroub	Bolt
229	265000091	Gufero	Oil seal
230-1	295010220	Nástavec páky	Gearshift lever extension
231	295010107	Páka řazení	Gearshift lever
233	295010125	Pouzdro	Bushing
236	100305032	Šroub	Bolt
239	295020239	Šroub	Bolt
240	100102013	Šroub	Bolt
241	295020241	Pouzdro	Bushing
242	100303037	Šroub	Bolt
243	295020243	Podložka	Washer



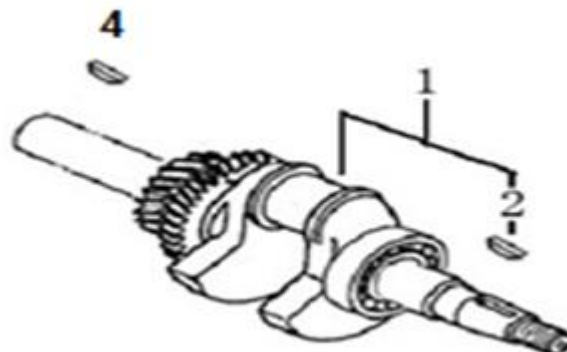
Position	Part number	Název	Name
1	120080284-0001	Hlava válce	Cylinder head
2	120420011-0001	Šroub ventilového víka	Cylinder head cover bolt
3	120220009-0001	Ventilové víko	Cylinder head cover
4	380840425-0001	Těsnění ventilového víka	Cylinder head cover gasket
5	100207077	Šroub	Bolt
6	380740460-0001	Hadička odvodušnění	Breathing tube
7	380180099-0001	Svorník	Stud bolt
8	A969P	Svíčka	Spark plug
9	120150145-0001	Těsnění hlavy válce	Cylinder head gasket
11	380180092-0001	Svorník	Stud bolt



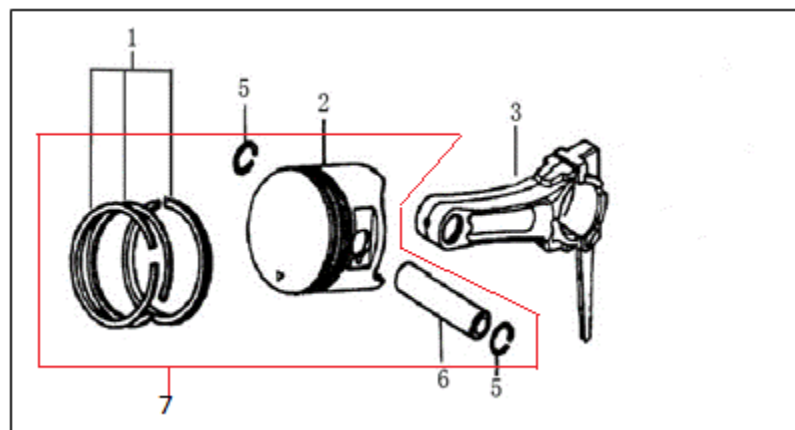
Position	Part number	Název	Name
3	380650336-0001	Gufero	Oil seal
7	380450522-0001	Podložka	Washer
9	171630002-0001	Ovládací táhlo regulátoru	Governor arm shaft
11	380450516-0001	Podložka	Drain bolt washer
12	110260024-0001	Vypouštěcí šroub	Oil drain bolt



Position	Part number	Název	Name
1	110820006-0001	Kryt klikové skříně	Crankcase cover
2	110690036-0001	Olejová měrka (do 2023)	Oil gauge (till 2023)
	296000288	Olejová měrka (od 2024)	Oil gauge (from 2024)
4	171750008-0001	Regulátor otáček kompletní	Governor assembly
6	142106	Ložisko	Bearing
7	110830010-0001	Těsnění klikové skříně	Crankcase gasket
9	380650336-0001	Gufero	Oil seal

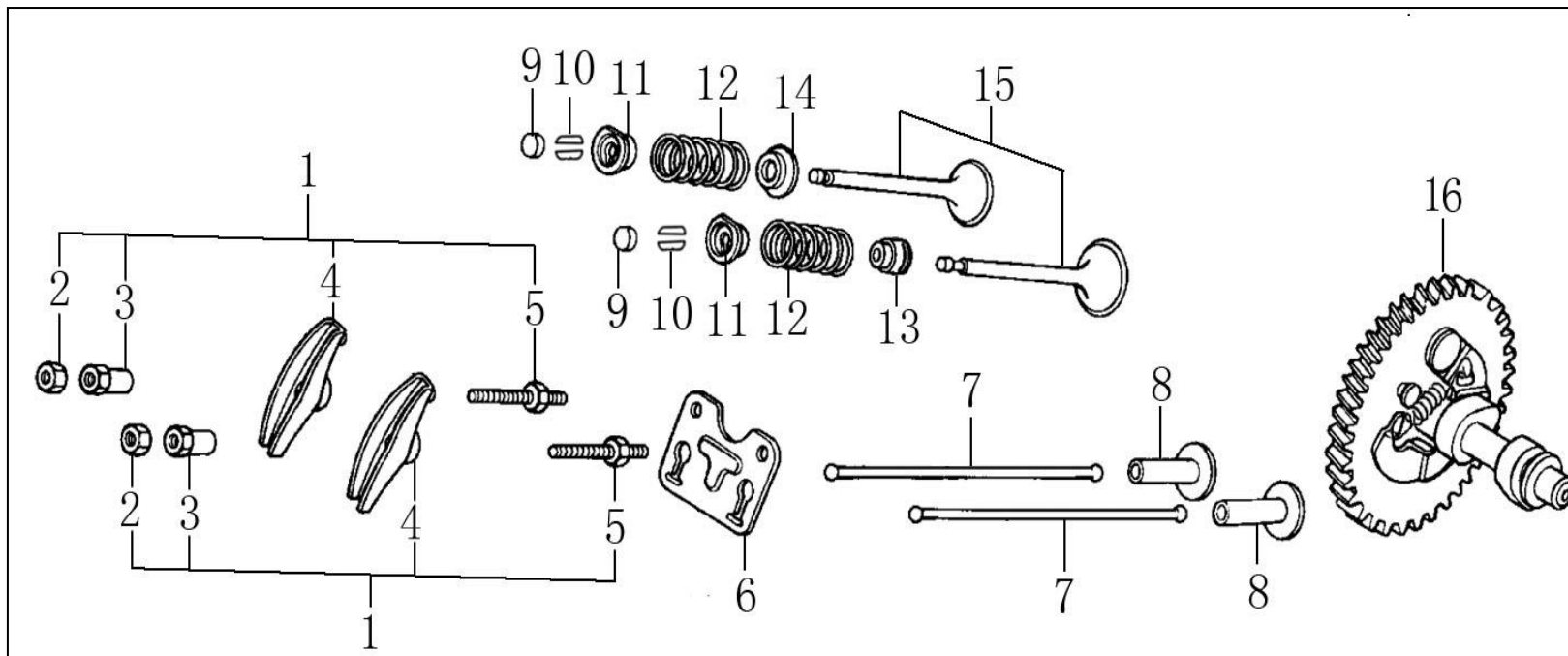


Position	Part number	Název	Name
1	130290058-0001	Kliková hřídel	Crankshaft
2	380620050-0001	Woodruffovo pero	Woodruff key
4	380620035-0001	Woodruffovo pero	Woodruff key

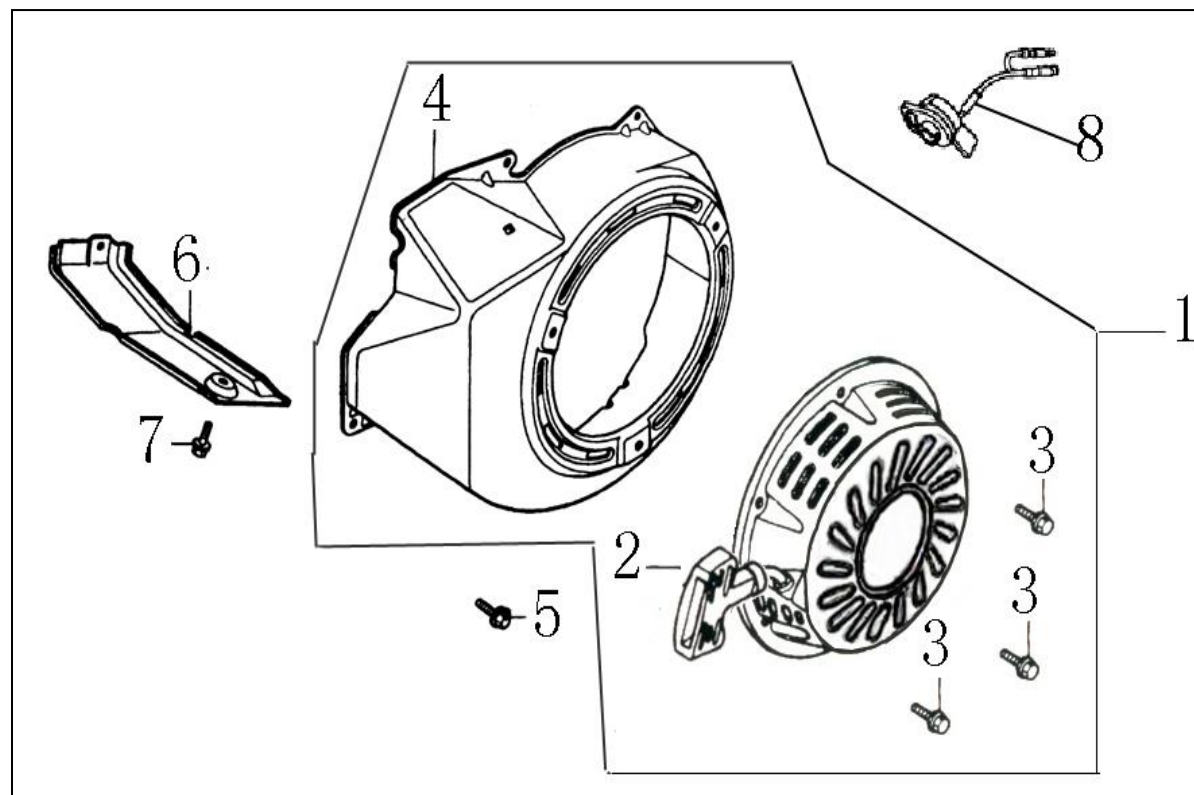


Position	Part number	Název	Name
1	130070081-0001	Pístní kroužky set	Piston ring set
2	130030084-0001	Píst	Piston
3	130150040-0001	Ojnice	Connecting rod
5	380560056-0001	Pojistka pístního čepu	Piston pin clip
6	130060032-0001	Pístní čep	Piston pin
7	296000294	Píst kompletní	Piston assembly

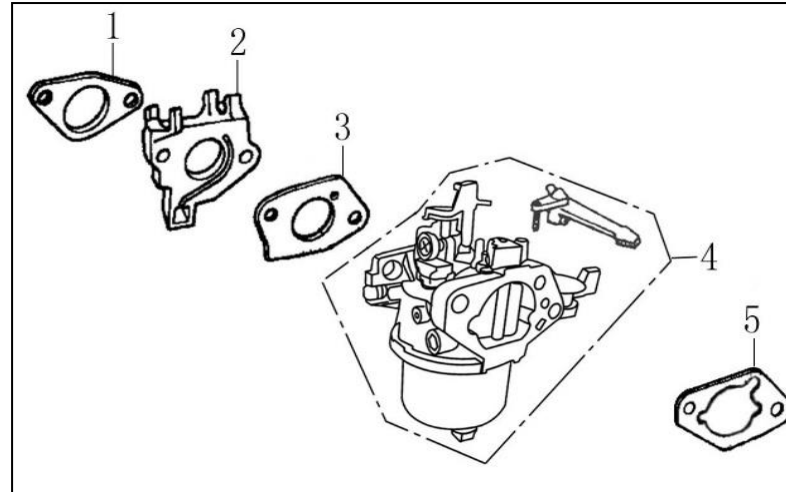




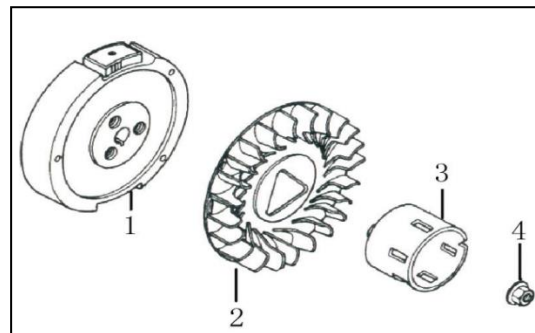
Position	Part number	Název	Name
1	140450023-0001	Vahadlo ventilu kompletní	Valve rocker assembly
6	140710002-0001	Vodítko deska ventilu	Valve guide plate
7	140670005-0001	Zdvihací tyčka ventilu	Valve pushing rod
8	140690004-0001	Zdvihátko	Tappet
11	140380021-0001	Sedlo pružiny ventilu	Valve spring seat
12	140340025-0001	Pružina ventilu	Valve spring
13	140400012-0001	Těsnění ventilu	Valve seal
14	140360010-0001	Sedlo pružiny ventilu	Valve spring seat
16	140020112-0001	Vačková hřídel	Camshaft



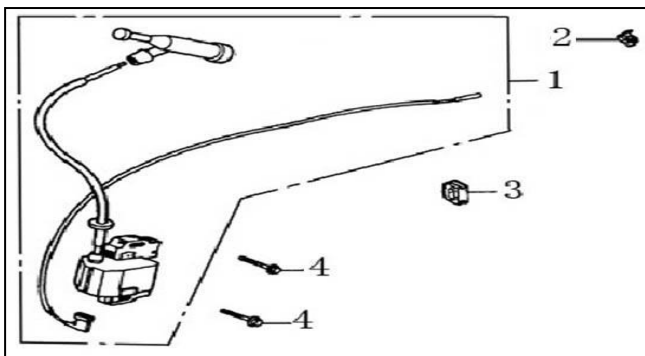
Position	Part number	Název	Name
1	296000289	Startér kompletní + Kryt ventilátoru (od 2024)	Starter assembly + Fan cover (from 2024)
2	193500013-0002	Startér kompletní	Starter assembly
3	100203005	Šroub	Bolt
4	160210008-0001	Kryt ventilátoru	Fan cover
5	100203007	Šroub	Bolt
6	160190005-0001	Kryt ventilátoru	Cover
7	100203009	Šroub	Bolt
8	271660065-0001	Vypínač motoru (do 2023)	Engine STOP switch (till 2023)
	296000290	Vypínač motoru (od 2024)	Engine STOP switch (from 2024)



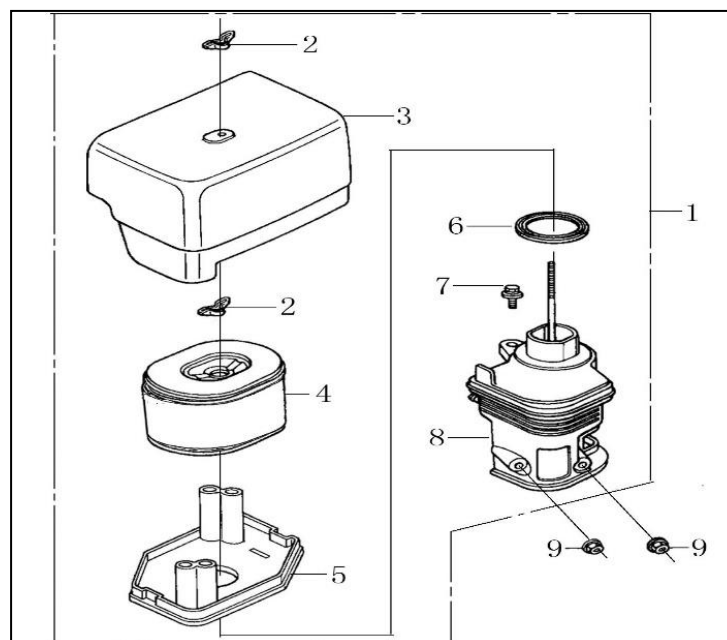
Position	Part number	Název	Name
1	170430061-0001	Těsnění příruby karburátoru	Air intake pipe gasket
2	170440039-0001	Příruba karburátoru	Air intake pipe
3	170430049-0001	Těsnění karburátoru	Carburetor gasket
4	170021099-0001	Karburátor	Carburetor
5	170430070-0001	Těsnění vzduchového filtru	Air filter gasket



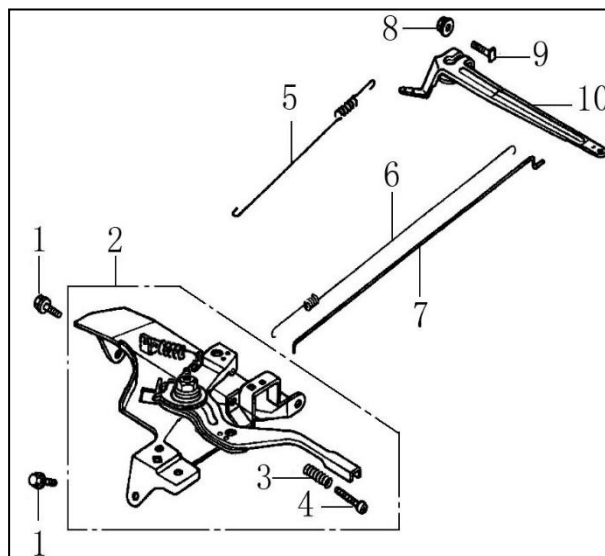
Position	Part number	Název	Name
1	270020083-0001	Setrvačnick	Flywheel
2	160180008-0001	Ventilátor (do 2023)	Fan (till 2023)
	296000291	Ventilátor (od 2024)	Fan (from 2024)
3	193590004-0001	Miska startéru	Starter idle pulley



Position	Part number	Název	Name
1	270920158-0001	Cívka zapalování (do 2023)	Ignition coil (till 2023)
	296000292	Cívka zapalování (od 2024)	Ignition coil (from 2024)
4	100203022	Šroub	Bolt

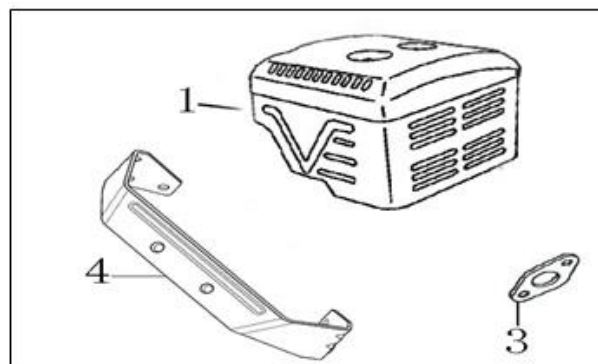


Position	Part number	Název	Name
1	115000-154000	Vzduchový filtr kompletní	Air filter assembly
2	380440002-0001	Křídlová matice	Butterfly nut
3	180070089-0001	Kryt vzduchového filtru	Air filter cover
4	180100038-0001	Vzduchový filtr	Air filter element
5	180330019-0001	Příruba vzduchového filtru	Air filter base
6	380840432-0001	Těsnící kroužek	Seal ring
8	180280002-0001	Spodní příruba vzduchového filtru	Air cleaner corner base
9	110203	Matice	Nut

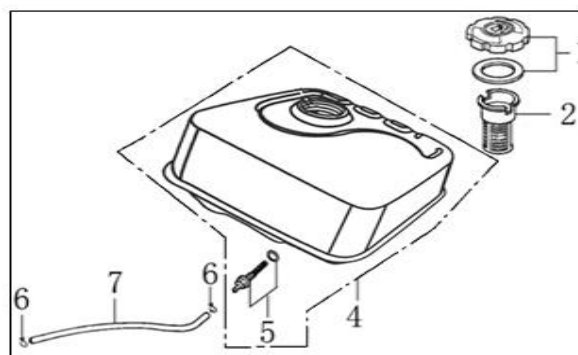


Position	Part number	Název	Name
1	100203009	Šroub	Bolt
2	171680012-0001	Kulisa regulace otáček	Governor board assembly
3	171660002-0001	Pružina	Adjusting spring
4	100602032	Šroub	Bolt
5	171600006-0001	Vratná pružina	Return spring
6	171610001-0001	Pružina plynu	Throttle return spring
7	171590003-T080	Táhlo regulace otáček	Governor rod
8	380370066-0001	Matice přírubová	Flange nut
9	380250002-0001	Šroub	Bolt
10	171620002-0003	Páka regulace otáček	Governor arm





Position	Part number	Název	Name
1	180571344-0002	Výfuk	Muffler
3	180650090-0001	Těsnění výfuku	Muffler gasket
4	180990061-0001	Držák tlumiče výfuku	Muffler bracket



Position	Part number	Název	Name
1	170870039-0001	Zátka palivové nádrže	Fuel tank cap
2	170720001-0001	Sítko nádrže	Fuel cap net
4	170500511-0001	Palivová nádrž (do 2023)	Fuel tank (till 2023)
	296000293	Palivová nádrž (od 2024)	Fuel tank (from 2024)
5	170660077-0001	Palivový filtr	Fuel tank filter
6	380950188-0001	Svorka hadičky	Fuel tube clip
7	380750182-0001	Palivová hadička	Fuel tube