

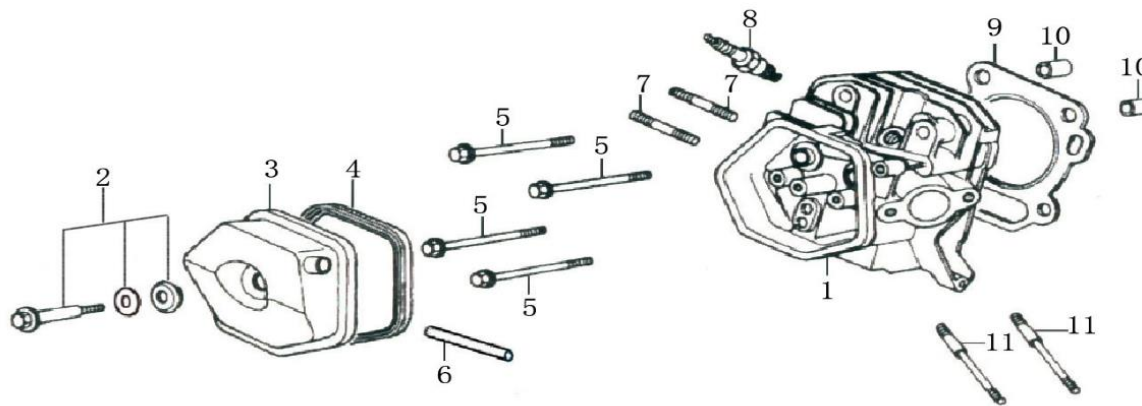
Position	Part number	Název	Name
1	295020019	Bowden pojezdu	Driving cable
2	295020018	Páka spojky pojezdu	Driving control lever
3	100303037	Šroub	Bolt
4	100302017	Šroub	Bolt
5	110102	Matice	Nut
7	295010006	Bowden plynu	Throttle cable
8	295010007	Ovládání plynu	Throttle lever
9	263000001	Objímka	Clamp
10	295010010	Vypínač motoru	Engine stop switch
11	296000011	Madlo kompletní	Handle assembly
Na objednání po složení zálohy. / To order after payment of deposit.			
12	295010011	Páka zatáčení	Steering lever
13	120203	Podložka	Washer
14	100303032	Šroub	Bolt
16	296000016	Bowden řízení	Steering cable
17	100107022	Šroub	Bolt
18	120207	Podložka	Washer
19	120107	Podložka	Washer
20	100103009	Šroub	Bolt
21	110105	Matice	Nut
22	120105	Podložka	Washer
24	110103	Matice	Nut
25	296000025	Konektor I	Connector I
28	100103027	Šroub	Bolt
29	296000029	Pouzdro gumové	Rubber sleeve
30	296000030	Konektor II	Connector II
31	295010198	Těsnící podložka	Connector sealing
32	296000032	Rozvaděč	Manifold
33	296000033	Konektor III	Connector III
34	100105037	Šroub	Bolt
35	296000035	Přívodní hadice zdvihu	Lift inlet hose
36	296000036	Výstupní hadice zdvihu	Lift outlet hose
37	296000037	Vratná hadice	Return oil tube
38	296000038	Olejová hadice	Oil tube
39	296000039	Těsnění konektoru	Connector sealing
40	296000040	Motor G270F	Engine
Na objednání po složení zálohy. / To order after payment of deposit.			
41	295010037	Pero	Flat Key
43	120305	Podložka	Washer

Position	Part number	Název	Name
44	100105013	Šroub	Bolt
45	110307	Matice	Nut
46	295010041	Vodítko řemenu	Belt guide plate
49	100105017	Šroub	Bolt
50	296000050	Páka napínáku	Tensioner lever
51	295020061	Kladka napínáku	Tensioner pulley
52	130112	Pojistný kroužek	Circlip
53	100302013	Šroub	Bolt
55	120205	Podložka	Washer
56	100105027	Šroub	Bolt
57	295010042	Pouzdro	Bushing
58	296000058	Řemenice motoru	Engine small pulley
59	100105022	Šroub	Bolt
60	295010045	Vložka	Rubber pad
61	295010046	Unašeč	Retainer
63	295010047	Přítlačná deska	Fixing plate
64	100307022	Šroub	Bolt
65	295010202	Olejové čerpadlo	Oil pump
66	295010201	Konektor	Connector
67	296000067	Vratná hadice	Return oil tube
69	296000069	Kryt převodovky	Gearbox Cover
Na objednání po složení zálohy. / To order after payment of deposit.			
70	100105017	Šroub	Bolt
71-1	2960000711	Řadící páka převodovky	Gear Shifting Lever
72-1	2960000721	Páka vyklápění korby	Lever flip dumper box
78	296000078	Přívodní olejová hadice	Cylinder inlet hose (tipping)
79	296000079	Vratná olejová hadice	Cylinder outlet hose (tipping)
80	295020042	Klínový řemen	V belt
81-1	2960000811	Rameno zdvihu korby I	Lifting arm I
Na objednání po složení zálohy. / To order after payment of deposit.			
83	100307057	Šroub	Bolt
84	295020052	Hnací kolo	Driving wheel
86	100107032	Šroub	Bolt
87	295010218	Pružina	Spring
88	296000088	Převodovka kompletní	Gearbox assembly
Na objednání po složení zálohy. / To order after payment of deposit.			
89	110107	Matice	Nut
90	295010075	Pružina	Spring
91	295020046	Bowden brzdy	Brake cable

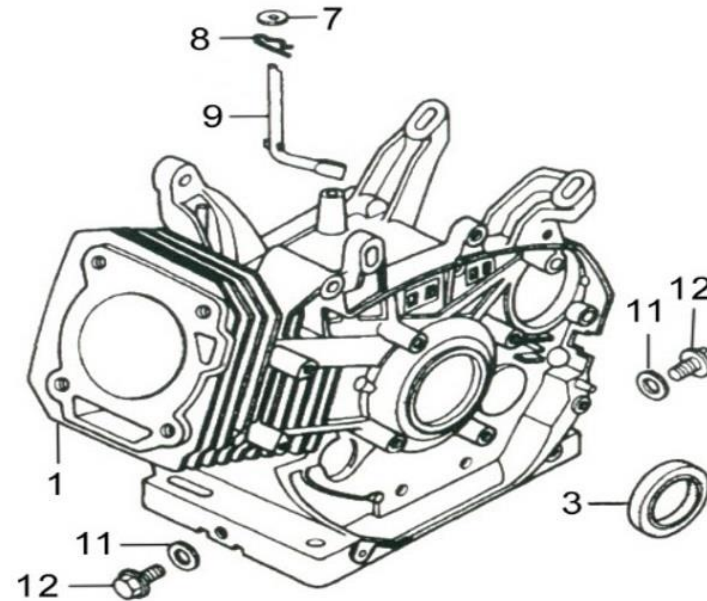
Position	Part number	Název	Name
96	296000096	Těsnění	Rubber Pad
97	100405047	Šroub	Bolt
98	295010064	Protikus	Coupler
101	296000101	Nášlap kompletní	Driving platform assembly
102	100407062	Šroub	Bolt
103	295010065	Objímka	Shaft pressing plate
104	110117	Matice	Nut
105	120117	Podložka	Washer
106	296000106	Pouzdro I	Bushing I
107	263000060	Gufero	Oil seal
108	295010079	Kolo	Wheel
109	142204	Ložisko	Bearing
110	100117177	Šroub	Bolt
111	296000111	Pás	Rubber track
112	296000112	Pouzdro II	Bushing II
113	263600185	Gufero	Oil seal
114	140204	Ložisko	Bearing
115	296000115	Kolo pásu	Track wheel
116	143200	Ložisko	Bearing
117	110119	Matice	Nut
118	120119	Podložka	Washer
119	296000119	Držák kola	Wheel mounting bracket
120	100119177	Šroub	Bolt
121	295500152	Maznice	Oil nipple
127	295500156	Závlačka	Cotter pin
130	296000130	Pomocné kolo	Guide wheel assembly
131	295010206	Pístnice zdvihu	Hydraulic cylinder
132	295010209	Čep	Pin
133	263600160	Vypouštěcí šroub	Oil drain bolt
134	296000134	Těsnící podložka	Sealing washer
135	295010191	Olejový filtr	Oil filter
136	296000136	Olejová nádrž	Oil tank
Na objednání po složení zálohy. / To order after payment of deposit.			
137	637000033	Šroub	Bolt
138	295010188	Olejová měrka	Oil dipstick
139	295010189	Kryt nádrže	Tank cover
140	295010190	Těsnění krytu nádrže	Tank cover gasket
141	296000141	Korba	Dumper box
Na objednání po složení zálohy. / To order after payment of deposit.			

Position	Part number	Název	Name
143	295020105	Podložka korby	Washer
144	295010090	Osa	Axle
145	296000145	Spojovací kolík I	Connecting pin I
160	296000160	Brzdové čelisti	Brake
161	295010130	Brzdový buben	Brake drum
243	296000243	Silenblok	Shock absorber
244	296000244	Základna zdvihu	Lifter base
Na objednání po složení zálohy. / To order after payment of deposit.			
245	110309	Matice	Nut
247	296000247	Aretace	Locking lever
248	296000248	Pružina	Spring
249	110407	Matice	Nut
250	296000250	Aretační deska	Locking plate
251	296000251	Pojistný kolík	Quick release pin
252	296000252	Spojovací kolík II	Connecting pin II
253	296000253	Pístnice vyklápění korby	Hydraulic cylinder
254	296000254	Čep	Pin
255	296000255	Pouzdro ložiska	Bearing bushing
256	140104	Ložisko	Bearing
257	130117	Pojistný kroužek	Circlip
258	100103037	Šroub	Bolt
259	296000259	Hřídel	Shaft
260	296000260	Pouzdro hřídele	Shaft bushing
261	296000261	Rameno zdvihu korby II	Lifting arm II
Na objednání po složení zálohy. / To order after payment of deposit.			
262	296000262	Silenblok	Shock absorber
263	100109067	Šroub	Bolt
264	110109	Matice	Nut
265	120109	Podložka	Washer
266	296000266	Pevná základna	Fixed base
Na objednání po složení zálohy. / To order after payment of deposit.			
273	296000273	Přívodní hadice	Shovel bucket cylinder inlet hose
274	296000274	Vratná hadice	Shovel bucket cylinder return hose
275	296000275	Dvojitá T-spojka	Double T-joint
276	100117107	Šroub	Bolt
277	100113107	Šroub	Bolt
278	296000278	Pístnice lžice pravá	Hydraulic cylinder shovel right
279	296000279	Pístnice lžice levá	Hydraulic cylinder shovel left

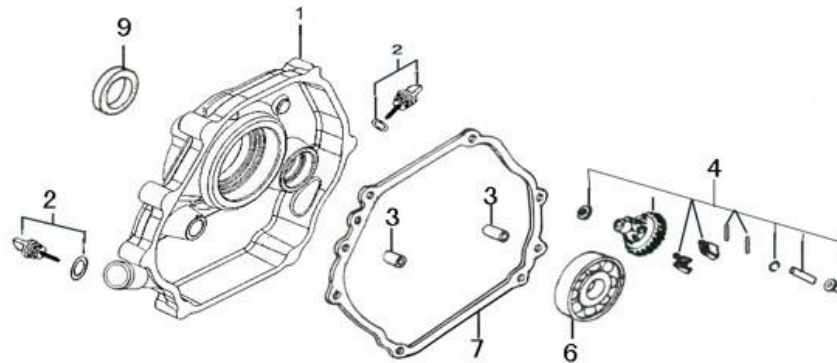
Position	Part number	Název	Name
280	296000280	Těsnění konektoru	Connector sealing
281	296000281	Konektor IV	Connector IV
282	296000282	Rameno zdvihu lžíce pravé	Right shoulder
283	296000283	Rameno zdvihu lžíce levé	Left shoulder
284	296000284	Nakládací lžíce	Loading shovel
Na objednání po složení zálohy. / To order after payment of deposit.			
285	100209007	Šroub	Bolt
286	296000286	Přívodní hadice pístnice lžíce	Cylinder inlet hose shovel
287	296000287	Vratná hadice pístnice lžíce	Cylinder outlet hose shovel



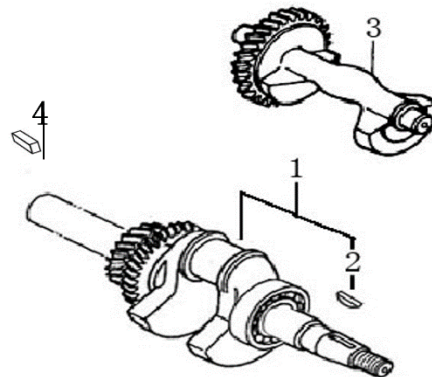
Position	Part number	Název	Name
1	120080284-0001	Hlava válce	Cylinder head
2	120420011-0001	Šroub ventilového víka	Cylinder head cover bolt
3	120220009-0001	Ventilové víko	Cylinder head cover
4	380840425-0001	Těsnění ventilového víka	Cylinder head cover gasket
5	100207077	Šroub	Bolt
6	380740460-0001	Hadička odvětrání	Breathing tube
7	380180099-0001	Svorník	Stud bolt
8	A969P	Svíčka	Spark plug
9	120150145-0001	Těsnění hlavy válce	Cylinder head gasket
11	380180092-0001	Svorník	Stud bolt



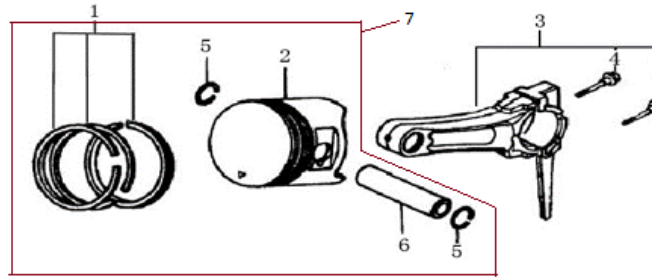
Position	Part number	Název	Name
1	Pouze celý motor	Kliková skříň	Crank case
3	380650336-0001	Gufero	Oil seal
7	380450522-0001	Podložka	Washer
9	171630002-0001	Ovládací táhlo regulátoru	Governor arm shaft
11	380450516-0001	Podložka	Drain bolt washer
12	110260024-0001	Vypouštěcí šroub	Oil drain bolt



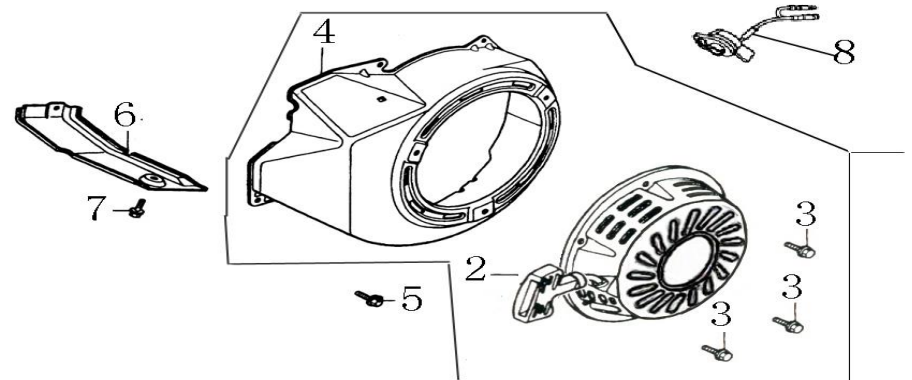
Position	Part number	Název	Name
1	110820006-0001	Kryt klikové skříně	Crankcase cover
2	296000288	Olejová měrka	Oil gauge
4	171750008-0001	Regulátor otáček kompletní	Governor assembly
6	142106	Ložisko	Bearing
7	110830010-0001	Těsnění klikové skříně	Crankcase gasket
9	380650336-0001	Gufero	Oil seal



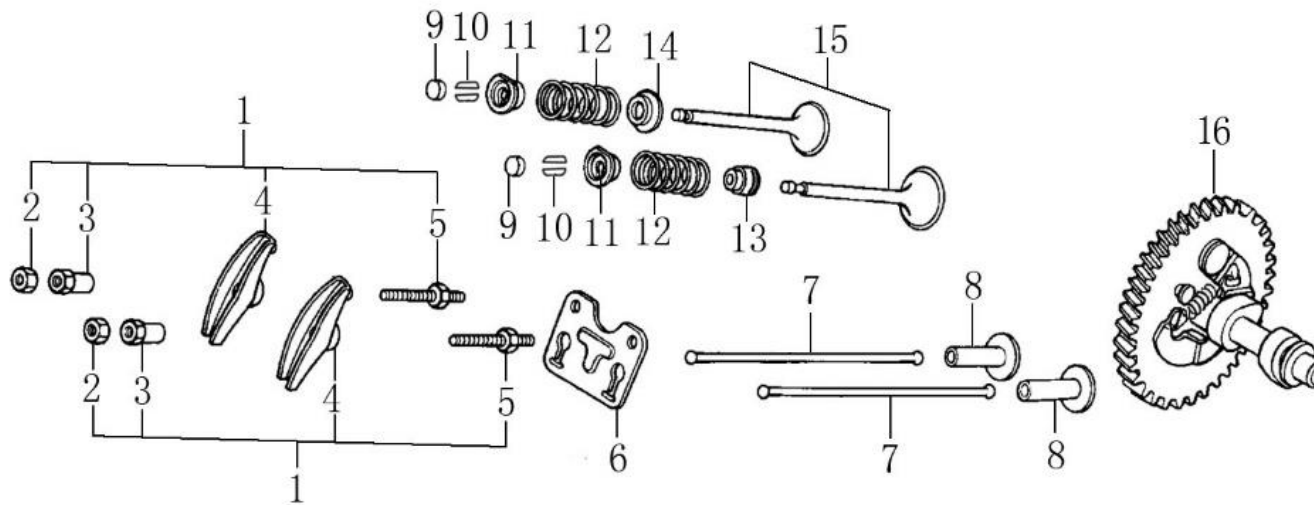
Position	Part number	Název	Name
1	130290058-0001	Kliková hřídel	Crankshaft
2	380620050-0001	Woodruffovo pero	Woodruff key
4	380620035-0001	Woodruffovo pero	Woodruff key



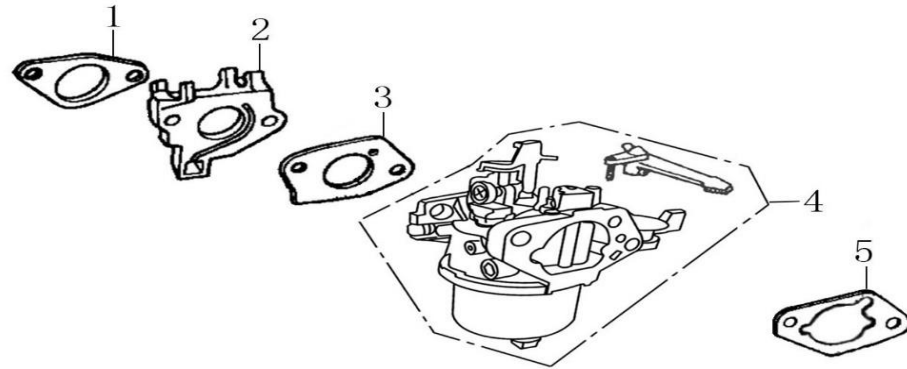
Position	Part number	Název	Name
1	130070081-0001	Pístní kroužky set	Piston ring set
2	130030084-0001	Píst	Piston
3	130150040-0001	Ojnice	Connecting rod
5	380560056-0001	Pojistka pístního čepu	Piston pin clip
6	130060032-0001	Pístní čep	Piston pin
7	2960002941	Píst kompletní	Piston assembly



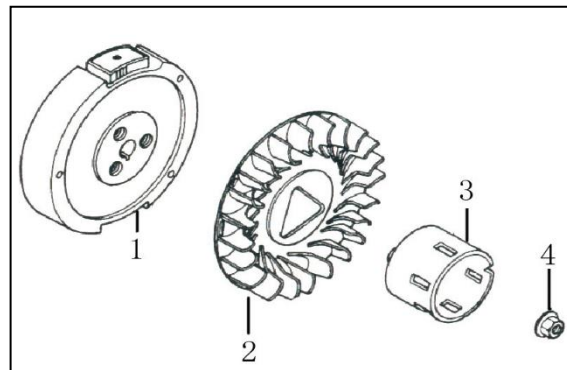
Position	Part number	Název	Name
1	296000289	Startér kompletní + Kryt ventilátoru	Starter assembly + Fan cover
2	193500013-0002	Startér kompletní	Starter assembly
3	100203005	Šroub	Bolt
5	100203007	Šroub	Bolt
7	100203009	Šroub	Bolt
8	296000290	Vypínač motoru	Engine STOP switch



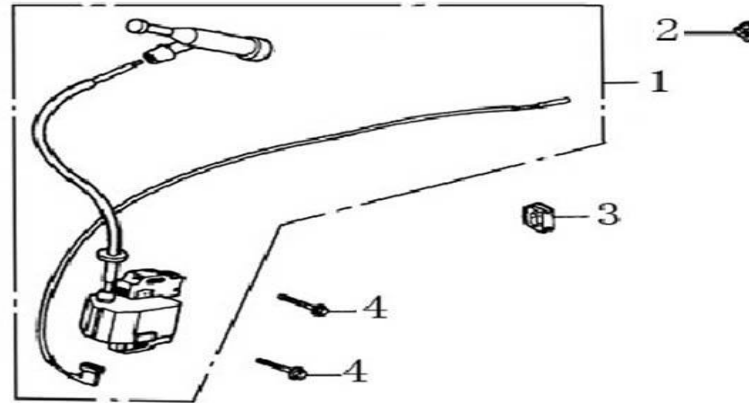
Position	Part number	Název	Name
1	140450023-0001	Vahadlo ventilu kompletní	Valve rocker assembly
6	140710002-0001	Vodítko deska ventilu	Valve guide plate
7	140670005-0001	Zdvihací tyčka ventilu	Valve pushing rod
8	140690004-0001	Zdvihátko	Tappet
11	140380021-0001	Sedlo pružiny ventilu	Valve spring seat
12	140340025-0001	Pružina ventilu	Valve spring
13	140400012-0001	Těsnění ventilu	Valve seal
14	140360010-0001	Sedlo pružiny ventilu	Valve spring seat
16	140020112-0001	Vačková hřídel	Camshaft



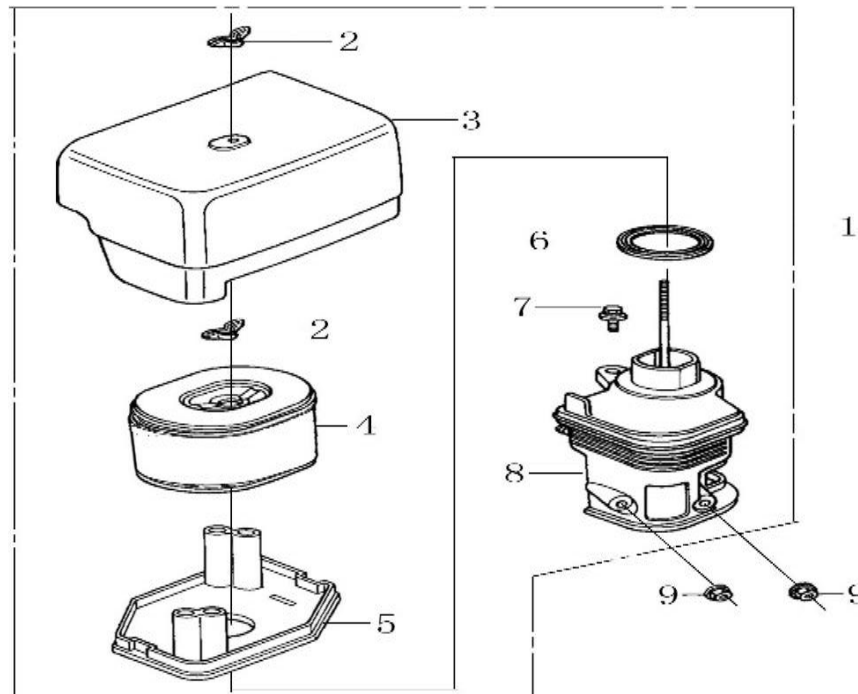
Position	Part number	Název	Name
1	170430061-0001	Těsnění příruby karburátoru	Air intake pipe gasket
2	170440039-0001	Příruba karburátoru	Air intake pipe
3	170430049-0001	Těsnění karburátoru	Carburetor gasket
4	170021099-0001	Karburátor	Carburetor
5	170430070-0001	Těsnění vzduchového filtru	Air filter gasket



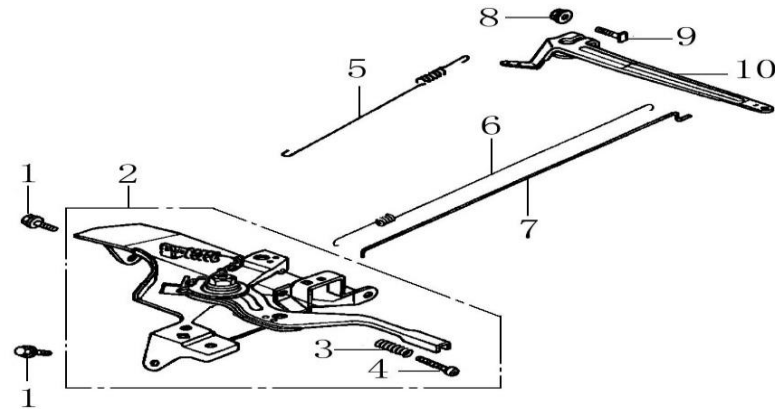
Position	Part number	Název	Name
1	270020083-0001	Setrvačnick	Flywheel
3	296000291	Ventilátor	Fan
4	193590004-0001	Miska startéru	Starter idle pulley



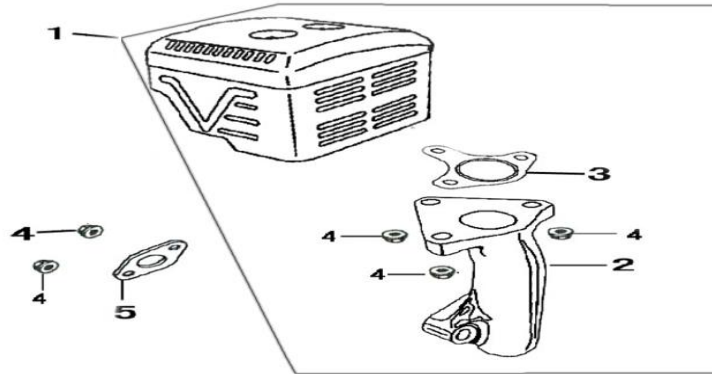
Position	Part number	Název	Name
1	296000292	Cívka zapalování	Ignition coil
4	100203022	Šroub	Bol



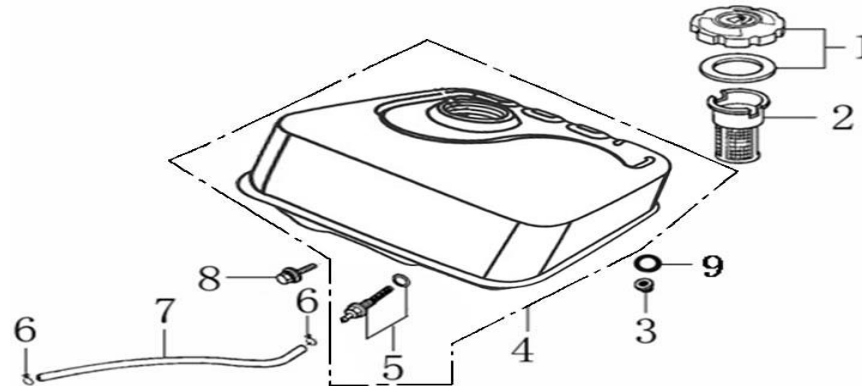
Position	Part number	Název	Name
1	115000-154000	Vzduchový filtr kompletní	Air filter assembly
2	380440002-0001	Křídlová matice	Butterfly nut
3	180070089-0001	Kryt vzduchového filtru	Air filter cover
4	180100038-0001	Vzduchový filtr	Air filter element
5	180330019-0001	Příruba vzduchového filtru	Air filter base
6	380840432-0001	Těsnící kroužek	Seal ring
8	180280002-0001	Spodní příruba vzduchového filtru	Air cleaner corner base
9	110203	Matice	Nut



Position	Part number	Název	Name
1	100203009	Šroub	Bolt
2	171680012-0001	Kulisa regulace otáček	Governor board assembly
3	171660002-0001	Pružina	Adjusting spring
4	100602032	Šroub	Screw
5	171600006-0001	Vratná pružina	Return spring
6	171610001-0001	Pružina plynu	Throttle return spring
7	171590003-T080	Táhlo regulace otáček	Governor rod
8	110203	Matice	Nut
9	380250002-0001	Šroub	Quadrate head bolt
10	171620002-0003	Páka regulace otáček	Governor arm



Position	Part number	Název	Name
1	180571344-0002	Výfuk	Muffler
2	180590092-0001	Příruba výfuku	Muffler pipe
3	180660033-0001	Těsnění výfuku	Muffler gasket
5	180650090-0001	Těsnění příruby výfuku	Muffler pipe gasket
6	180990061-0001	Držák tlumiče výfuku	Muffler bracket



Position	Part number	Název	Name
1	170870039-0001	Zátka palivové nádrže	Fuel tank cap
2	170720001-0001	Sítka nádrže	Fuel cap net
4	296000293	Palivová nádrž	Fuel tank
5	170660077-0001	Palivový filtr	Fuel tank filter
6	380950188-0001	Svorka hadičky	Fuel tube clip
7	380750182-0001	Palivová hadička	Fuel tube