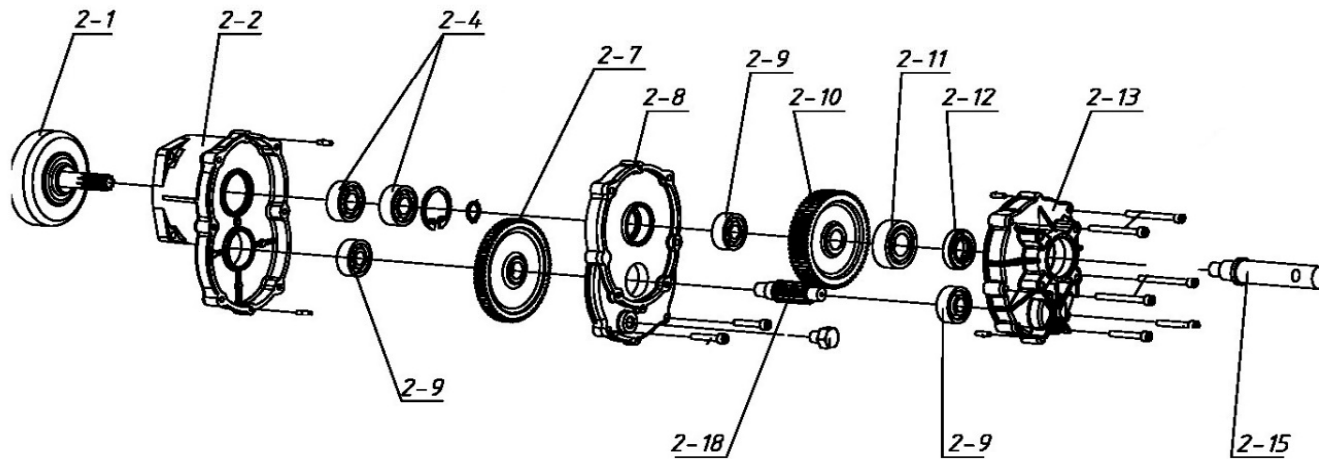
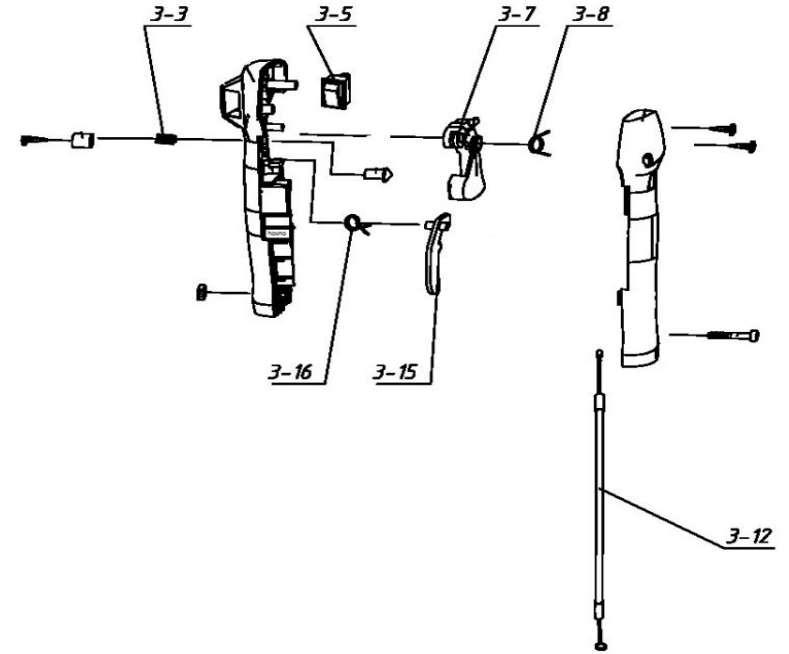
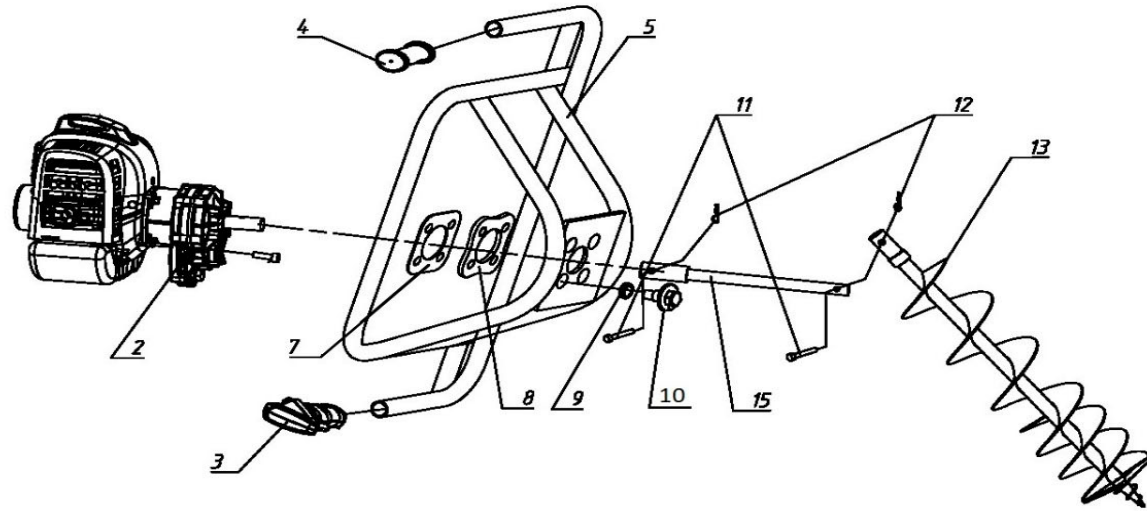


# HECHT<sup>®</sup> 52

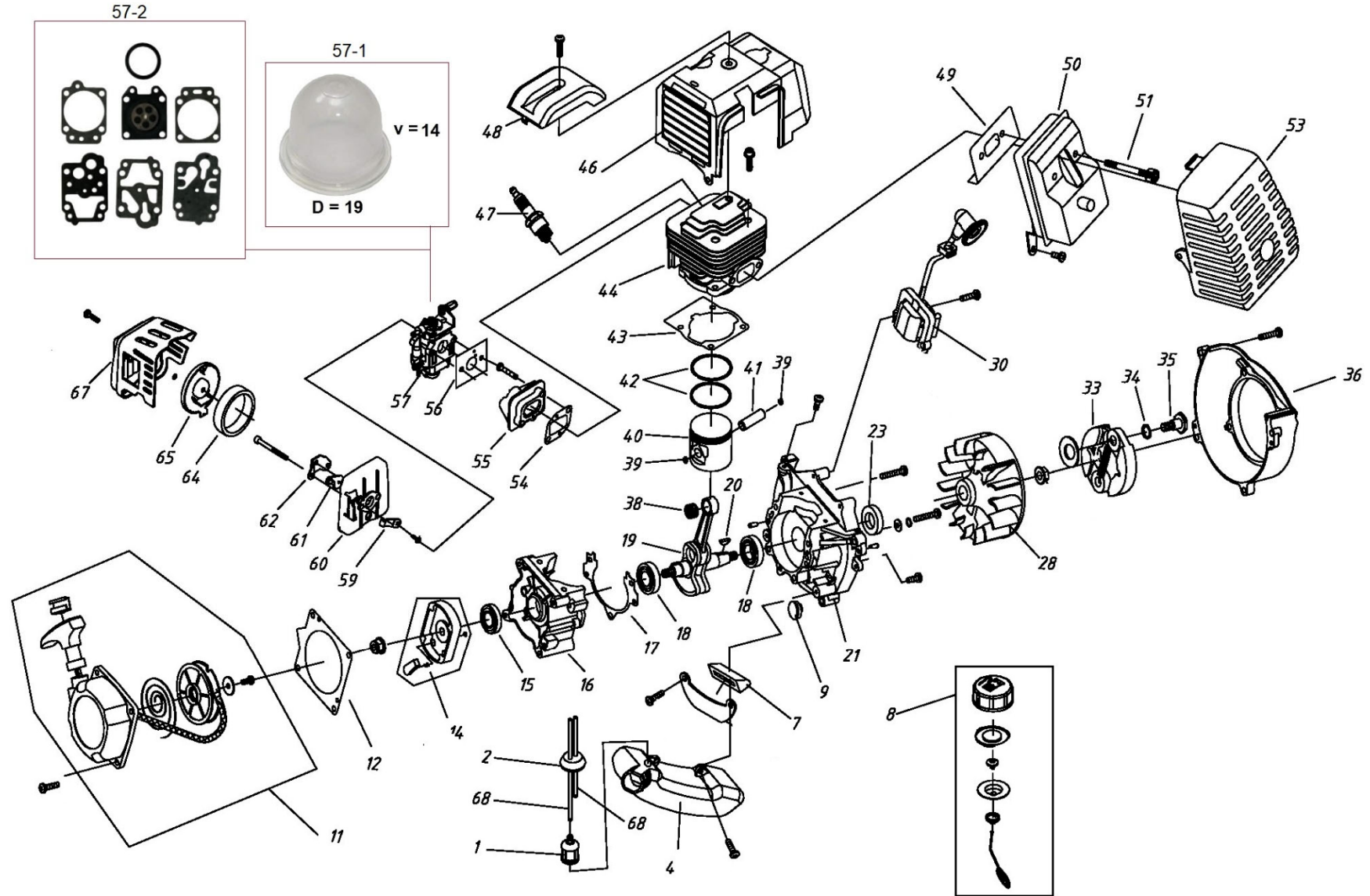
made for garden



Position	Part number	Název	Name
2	AG43.2	Převodovka kompletní	Gear case ass'y
2-1	AG43.2-1	Spojkový zvon	Clutch drum assembly
2-2	AG43.2-3	Horní víko převodovky	Gear case upper cover
2-4	6202-RS	Ložisko	Bearing
2-7	Nedostupné	Ozubené kolo	Gear
2-9	142101	Ložisko	Bearing
2-10	AG43.2-6	Ozubené kolo	Gear
2-11	140204	Ložisko	Bearing
2-12	HN432-12	Gufero	Oil seal
2-13	AG43.2-7	Spodní víko převodovky	Gear case lower cover
2-15	AG43.2-8	Výstupní hřídel převodovky	Output shaft
2-18	Nedostupné	Hřídel převodu	Gear
3	Nedostupné	Madlo ovládání kompletní	Control lever assembly
3-3	BL750.3-7	Pružina	Spring
3-5	AG43.1-5	Vypínač motoru	Stop button
3-7	CG431-CZ-A-5	Páčka plynu	Throttle lever
3-8	BL750.3-2	Pružina páčky plynu	Spring
3-12	Nedostupné	Bowden plynu	Throttle cable
3-15	CG431-CZ-A-1	Dlaňová pojistka	Handgrip
3-16	BL750.3-2	Pružina	Spring
4	CG431-ZSB-1	Madlo levé	Grip left
5	AG43.1-1	Nosný rám	Frame
7	AG43-1	Podložka	Gear case Washer
8	AG43-2	Silenblok	Pad washer
9	Nedostupné	Silenblok	Rubber Pad
10	AG43-4	Šroub rámu	Frame screw
11	AG43-5	Čep	Pin
12	AG43-6	Závlačka	Cotter pin
13	0052100	Vrták 100mm	Drill 100mm
	0052150	Vrták 150mm	Drill 150mm
	0052200	Vrták 200mm	Drill 200mm
	0052250	Vrták 250mm	Drill 250mm
15	0052400	Nástavec vrtáku 400mm	Drill extension 400mm

# HECHT<sup>®</sup> 52

made for garden



Position	Part number	Název	Name
1	1E34F.9.2-3	Palivový filtr	Fuel filter
2	1E36FF.8.1-1	Průchodka hadičky	Fuel tube grommet
4	Nedostupné	Palivová nádrž	Fuel tank
7	1E40F-5A-2	Silenblok nádrže	Rubber pad
8	146001095	Palivová zátka	Fuel tank lid
9	1E40F-5A.4.2-1	Silenblok	Rubber washer
11	1E40F-5.11NEW	Startér kompletní	Starter assembly
12	1E40F-5-10	Těsnění startéru	Gasket
14	152001015	Miska startéru	Starter idle pulley
15	939M017	Gufero	Oil seal
16	1E40F-5.8-2	Kliková skříň	Crank case
17	1E40F-5.8-4	Těsnění klikové skříně	Gasket
18	142102	Ložisko	Bearing
19	1E44F-2A.2.1	Kliková hřídel	Crankshaft
20	Nedostupné	Woodruffovo pero	Woodruff pen
21	1E40F-5.8-1	Kliková skříň	Crank case
23	152001047	Gufero	Oil seal
28	743001023	Setrvačnick	Flywheel
30	Nedostupné	Cívka zapalování	Ignition coil
33	1E40F-5.6.1	Spojka kompletní	Clutch assembly
34	1E40F-5-11	Podložka	Washer
35	133101022	Šroub spojky	Screw
36	1E40F-5-9	Kryt ventilátoru	Fan cover
38	1E44F-2A.2-3	Jehlové ložisko	Needle bearing
39	1E40F-03.02.01	Pojistka pístního čepu	Piston pin clip
40	1E44F-2A.2-1	Píst	Piston
41	152BTS-M45	Pístní čep	Piston pin
42	451001032	Pístní kroužek	Piston ring
43	Nedostupné	Těsnění válce	Cylinder gasket
44	1E44F-2A-1	Válec	Cylinder
46	Nedostupné	Kryt válce	Guide Cover Ass'y
47	A958P	Svíčka zapalování	Spark plug
48	Nedostupné	Kryt svíčky	Cover
49	Nedostupné	Těsnění výfuku	Gasket
50	1E40F-5AG-2	Výfuk	Muffler

Position	Part number	Název	Name
51	1E40F-5AG-0.1	Šroub výfuku	Screw
53	1E40F-5AG-3	Kryt výfuku	Muffler Cover
54	1E40F-5-2	Těsnění příruby karburátoru	Insulator gasket
55	1E40F-5A.2	Příruba karburátoru	Carburetor insulator
56	142011036	Těsnění karburátoru	Carburetor gasket
57	152011037	Karburátor	Carburetor
57-1	188-12	Balonek primeru	Primer bulb
57-2	A431003	Membránová sada karburátoru	Diaphragm set
59	1E40F-5A.1.1-1	Páčka sytiče	Choke handle
60	1E40F-5A.1.1.1	Příruba vzduchového filtru	Inside Cover
61	1E40F-5A.1.1-2	Sytičková klapka	Choke flap
62	1E40F-5A.1.2	Držák klapky	Choke flap holder
64	1E34F.1-1	Vzduchový filtr	Filter Net
65	1E40F-5A.1-2	Kryt vzduchového filtru	Inside Cover
67	Nedostupné	Kryt filtru	Outside Cover
68	1E40F-5A.4.2-2	Palivová hadička	Fuel Pipe