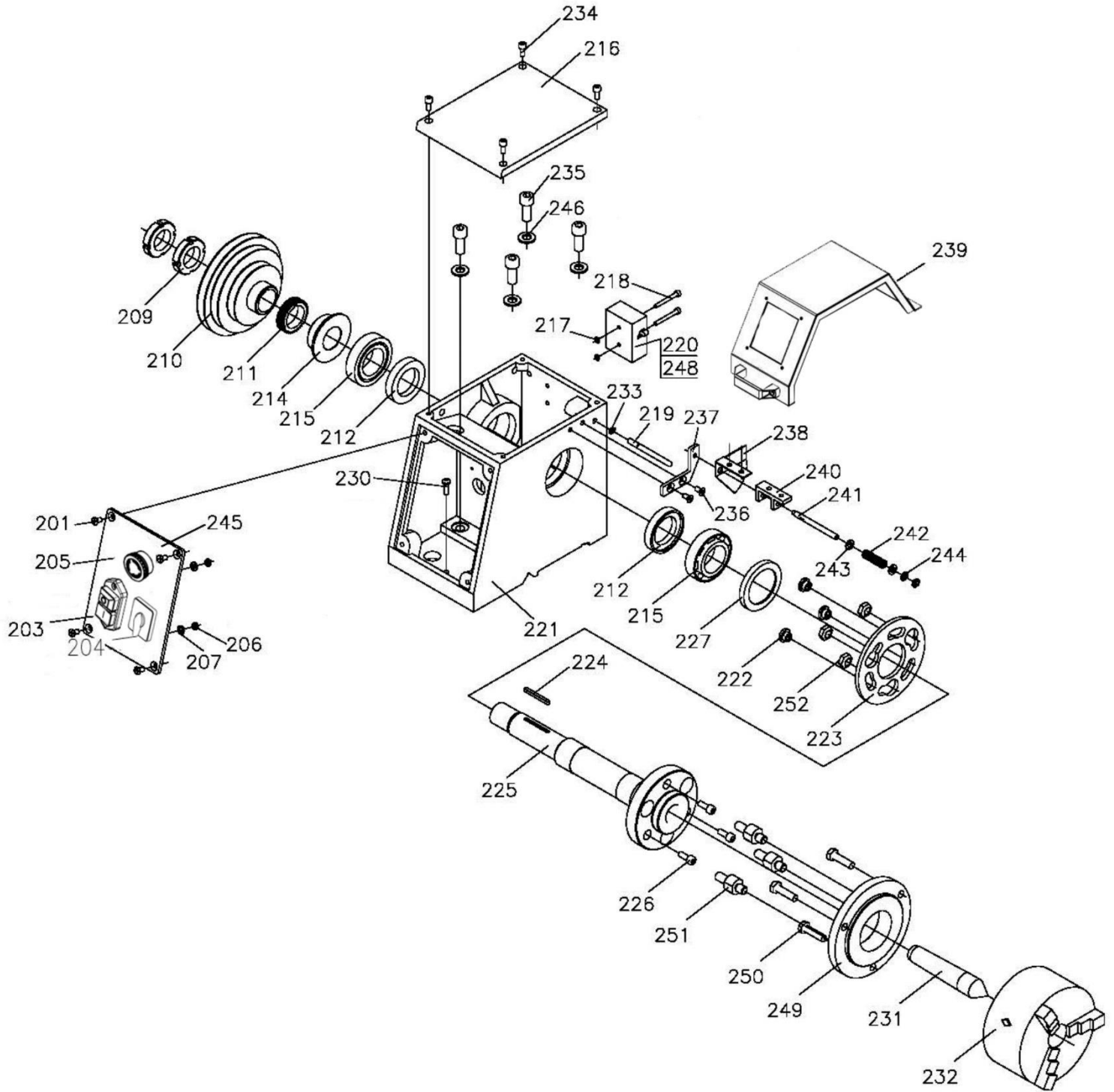


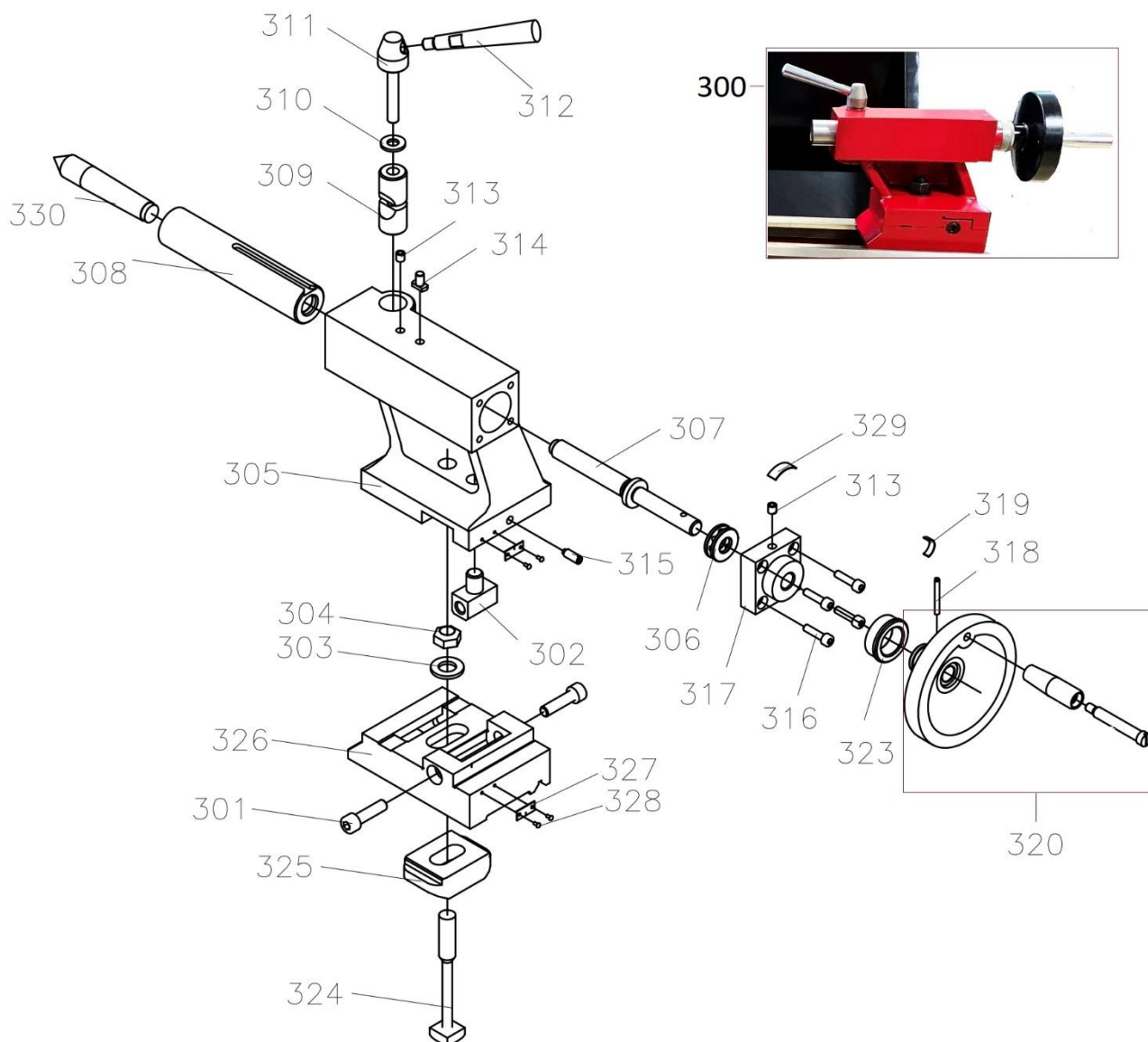
Position	Part number	Název	Name
112	100302017	Šroub	Bolt
113	842000113	Šroub	Bolt
116	100701005	Šroub	Bolt
117	842000117	Držák vodícího šroubu levý	Leadbolt left bracket
118	842000118	Šroub stavěcí	Slotted set bolt
119	842000119	Matice	Nut
120	842000120	Podložka	Washer
121	100702011	Šroub	Bolt
123	842000123	Kryt skříně elektro	Electric cover
124	Nedodává se jako ND	Lože	Bed
125	110403	matice nízká	Thin nut
126	110103	Podložka	Washer
127	100303007	Šroub	Bolt
128	842000128	Zadní kryt	Rear cover
129	100105012	Šroub	Bolt
130	110105	Podložka	Washer
131	100305017	Šroub	Bolt
132	842000132	Ozubený hřeben	Rack
133	100702009	Šroub	Bolt
134	842000134	Držák vodícího šroubu pravý	Leadbolt right bracket
135	842000135	Vodící šroub	Leadbolt
136	842000136	Čep	Pin
137	842000137	Spojovací pouzdro	Joint
138	842000138	Hřídel	Shaft
146	100109037	Šroub	Bolt
147	110109	Podložka	Washer
148	741000017	Pero těsné	Parallel key
154	100601013	Šroub	Bolt
155	Nedodává se jako ND	Kryt	Cover
156	842000156	Kontrolka zelená	Green lamp
157	842000157	Pojistka	Fuse
158	842000158	Pojistka	Fuse
159	842000159	Přepínač	Switch

HECHT[®] 8420

made for garden

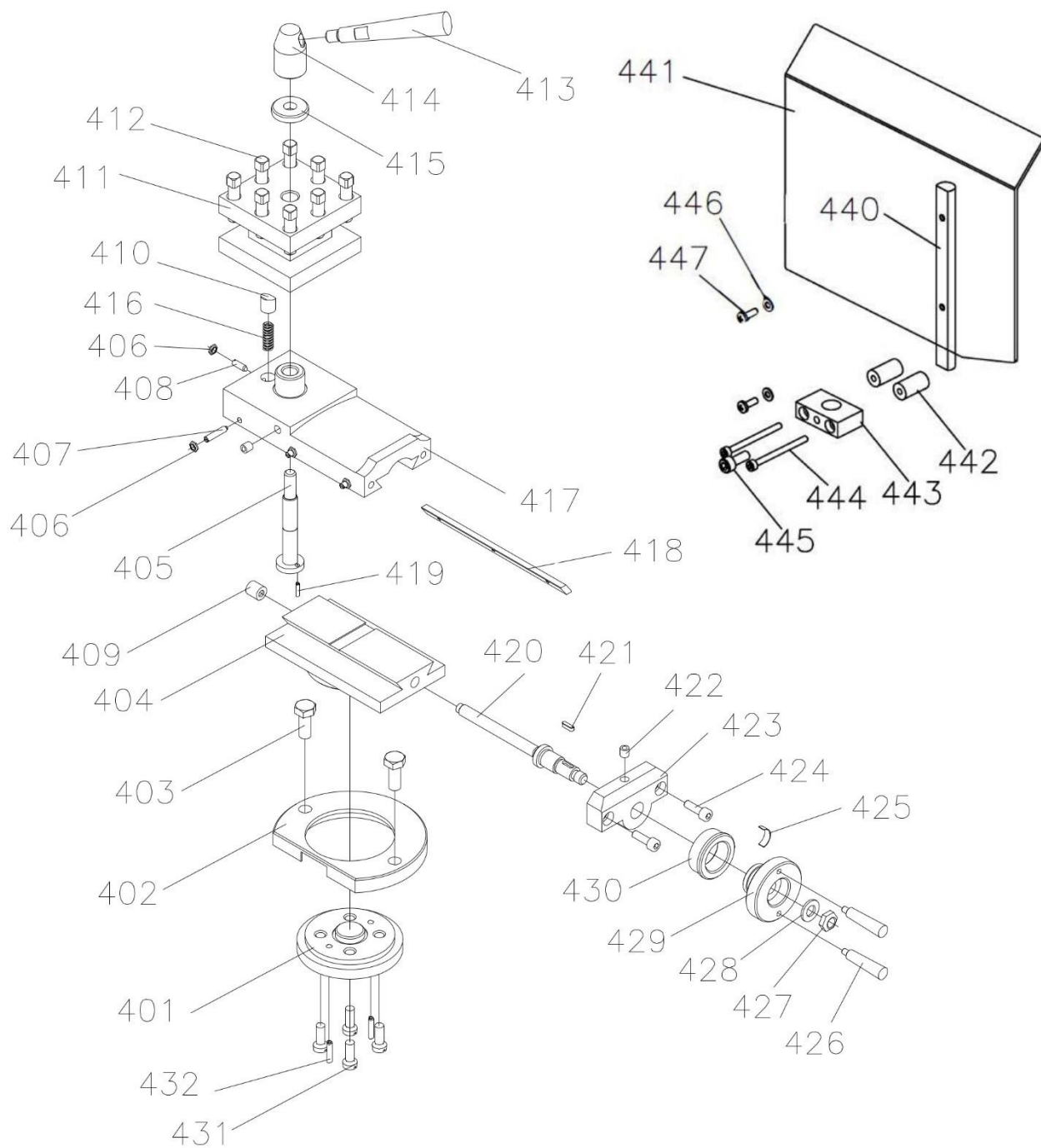


Position	Part number	Název	Name
201	100702007	Šroub	Bolt
202	100600011	Šroub	Bolt
203	842000203	Spínač ON/OFF	Switch ON/OFF
204	842000204	Přepínač směru otáček	Reverse switch
205	842000205	Bezpečnostní spínač	Emergency stop switch
206	110302	Maticе	Nut
207	120102	Podložka	Washer
209	841000017	Maticе	Nut
210	842000210	Řemenice	Sheave
211	842000211	Ozubené kolo	Gear
212	842000212	Kroužek	Oil ring
214	842000214	Pouzdro	Spacer
215	140307	Ložisko	Bearing
216	842000216	Horní kryt skříně	Headstock case cover
217	110101	Maticе nízká	Thin nut
218	100301032	Šroub	Bolt
219	842000219	Čep	Pin
220	842000220	Skříň spínače	Microswitch box
221	Nedodává se jako ND	Skříň	Headstock case
222	842000222	Maticе	Nut
223	842000223	Příruba	Flange
224	842000224	Pero těsné	Parallel key
225	842000225	Vřeteno	Spindle
226	100303013	Šroub	Bolt
227	842000227	Kryt ložiska	Bearing cover
230	100602013	Šroub	Bolt
231	842000231	Pevný hrot MT3 (hlava)	Dead center MT3 (headstock)
232	842000232	3-čelistové sklíčidlo	3-jaw chuck
233	130103	Pojistný kroužek	Circlip
234	100302009	Šroub	Bolt
235	100307022	Šroub	Bolt
236	100702007	Šroub	Bolt
237	Nedodává se jako ND	Držák	Bracket
238	Nedodává se jako ND	Držák	Bracket
239	842000239	Kryt sklíčidla	Chuck guard
240	Nedodává se jako ND	Držák	Bracket
241	Nedodává se jako ND	Osa krytu	Guard axle
242	842000242	Pružina	Spring
243	120103	Podložka	Washer
244	110403	Maticе nízká	Thin nut
245	842000245	Panel pro spínače	Plate for switch
246	120107	Podložka	Washer
247	100702005	Šroub	Bolt
248	842000248	Spínač	Microswitch
249	842000249	Příruba pro 3-čelistové sklíčidlo	3-jaw chuck flange
250	100105027	Šroub	Bolt
251	842000251	Šroub	Plug bolt
252	110307	Maticе	Nut

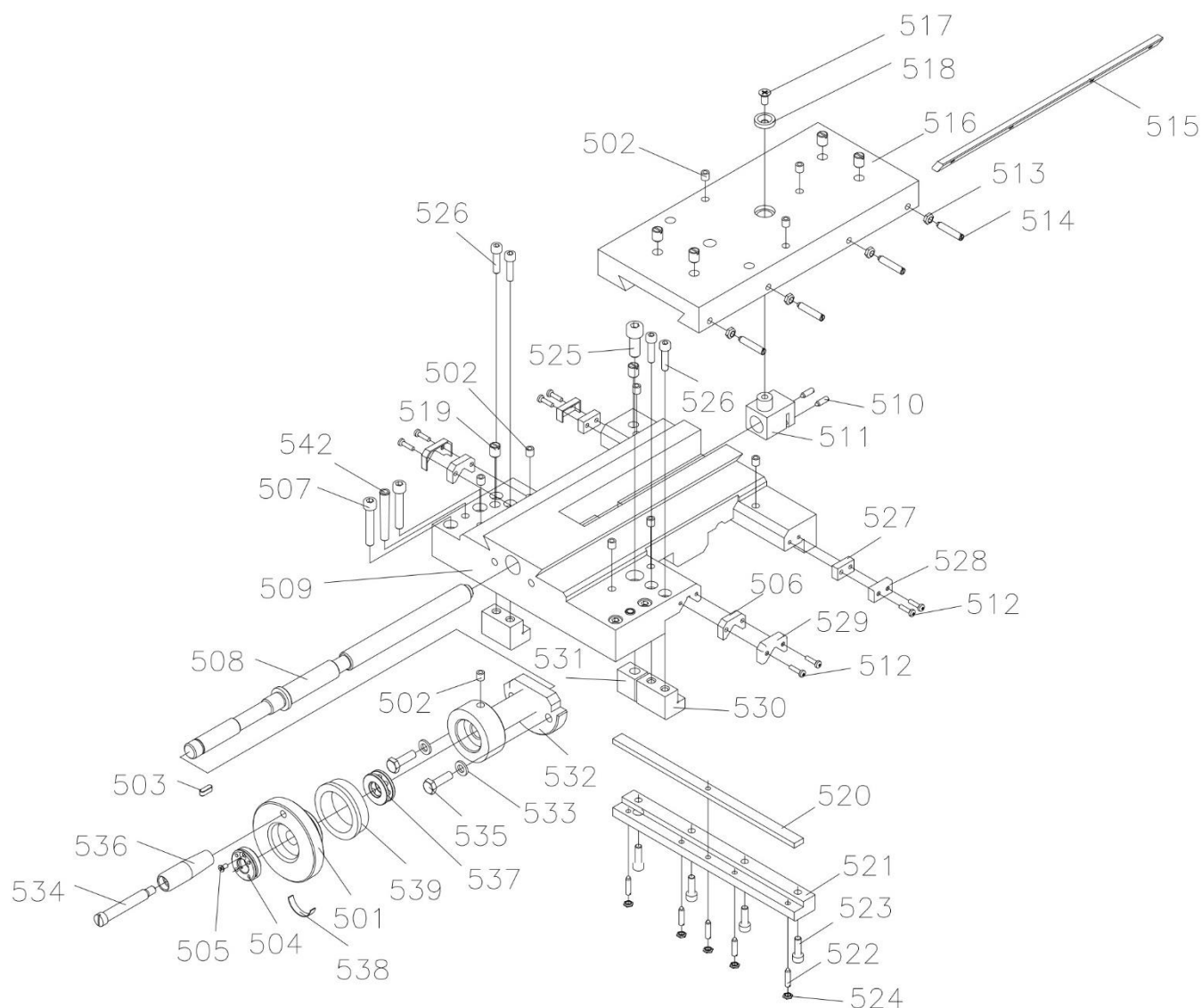


Position	Part number	Název	Name
300	842000300	Koník kompletní	Tailstock assembly
301	100305027	Šroub	Bolt
302	Koník		
303	120109	Podložka	Washer
304	110309	Matice	Nut
305	Koník		
306	Nedostupné	Axiální ložisko	Thrust bearing
307	Koník		
308	842000308	Vřeteno koníku	Tailstock spindle
309	Koník		
310	120105	Podložka	Washer
311	842000311	Šroub páky	Handle bolt
312	842000312	Páka koníku	Tailstock handle
313	842000313	Maznice	Grease fitting
314	842000314	Pero koníku	Key
315	Koník		
316	Koník		
317	Koník		
318	842000318	Čep	Pin
319	842000425	Pružný plátek	Spring plate
320	842000320	Ruční kolečko	Hand wheel

Position	Part number	Název	Name
323	842000430	Dělicí kroužek	Dial
324	Koník		
325	Koník		
326	Koník		
327	Koník		
328	Koník		
329	Koník		
330	842000330	Pevný hrot MT2	Dead center MT2

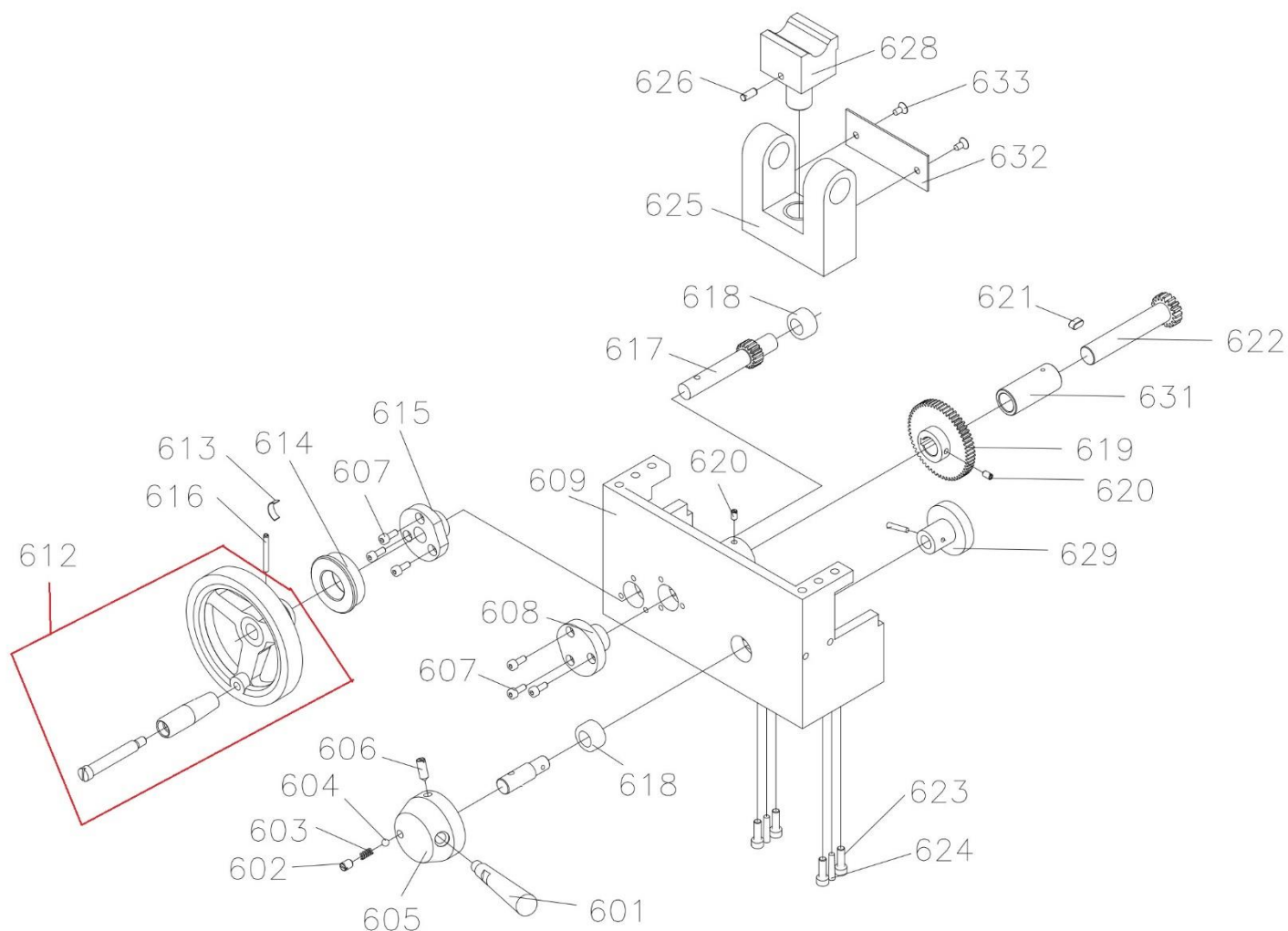


Position	Part number	Název	Name
401	842000401	Otočný disk	Swivel disc
402	842000402	Příruba	Flange disc
403	100105017	Šroub	Bolt
404	842000404	Otočná část	Compound rest
405	842000405	Šroub nožové hlavy	Tool post rest bolt
406	110402	Matice nízká	Thin nut
407	842000407	Šroub stavěcí	Slotted set bolt
408	842000408	Šroub stavěcí	Slotted set bolt
409	842000409	Maznice	Grease fitting
410	842000410	Čep	Pin
411	842000411	Nožová hlava	Tool post
412	842000412	Šroub stavěcí	Square set bolt
413	842000312	Páka koníku	Tailstock handle
414	842000414	Matice páky	Handle base
415	842000415	Podložka	Washer
416	842000416	Pružina	Spring
417	842000417	Nožové saně	Top slide
418	842000418	Vodící pásek	Gib strip
419	842000419	Čep	Pin
420	842000420	Vodící šroub nožových saní	Feeding bolt (top slide)
421	842000421	Pero těsné	Parallel key
422	842000422	Maznice	Oil cup
423	Nedodává se jako ND	Držák vodícího šroubu	Leadbolt Support
424	100302013	Šroub	Bolt
425	842000425	Pružný plátek	Spring plate
426	842000426	Madlo	Handle
427	110105	Matice	Nut
428	120105	Podložka	Washer
429	842000429	Ruční kolečko	Wheel
430	842000430	Dělicí kroužek	Dial
431	842000431	Šroub	Bolt
432	842000432	Pružný čep	Slotted spring pin
440	Nedodává se jako ND	Držák krytu	Guard bracket
441	842000441	Kryt nožové hlavy	Tool post guard
442	Nedodává se jako ND	Pouzdro	Bushing
443	Nedodává se jako ND	Držák	Bracket
444	Nedodává se jako ND		
445	Nedodává se jako ND		
446	Nedodává se jako ND		
447	Nedodává se jako ND		

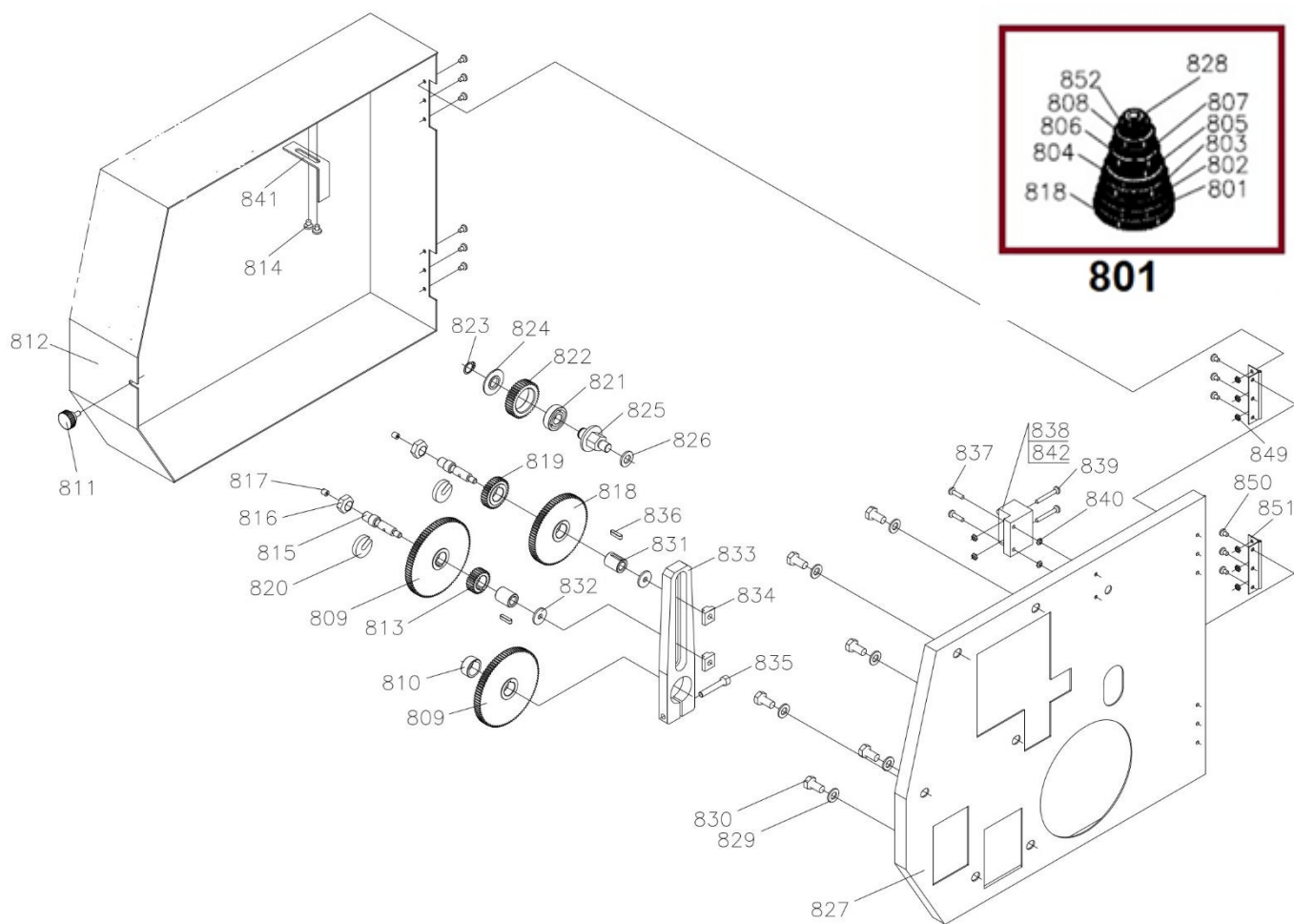


Position	Part number	Název	Name
501	842000501	Ruční kolečko	Wheel
502	03.04.1.006	Maznice	Grease fitting
503	842000503	Pero těsné	Parallel key
504	842000504	Matice	Nut
505	100700003	Šroub	Bolt
506	842000506	Filc	Felt
507	100303032	Šroub	Bolt
508	842000508	Vodící šroub příčného posuvu	Feedscrew
509	842000509	Podélné saně	Saddle
510	842000408	Šroub stavěcí	Slotted set screw
511	842000511	Matice	Nut
512	100600009	Šroub	Bolt
513	110302	Matice	Nut
514	842000514	Šroub stavěcí	Slotted set screw
515	842000515	Vodící pásek	Gib strip
516	842000516	Příčné saně	Cross slide
517	100702007	Šroub	Bolt
518	842000518	Podložka	Washer
519	842000519	Šroub stavěcí	Slotted set screw
520	842000520	Vodící pásek	Gib strip

Position	Part number	Název	Name
521	842000521	Upevňovací podložka	Clamp plate
522	842000522	Šroub stavěcí	Slotted set screw
523	100302013	Šroub	Bolt
524	110401	Matice nízká	Thin nut
525	100305017	Šroub	Bolt
526	100302017	Šroub	Bolt
527	842000527	Filc	Felt
528	842000528	Podložka	Fixing plate
529	842000529	Podložka	Fixing plate
530	Nedodává se jako ND	Upevňovací blok	Clamp plate
531	Nedodává se jako ND	Blok	Braking Plate
532	842000532	Držák vodícího šroubu	Feedscrew support
533	120303	Podložka	Washer
534	Součástí 501	Šroub	Bolt
535	100103017	Šroub	Bolt
536	Součástí 501	Madlo páky	Handle
537	111500150	Axiální ložisko	Thrust bearing
538	842000538	Pružný plátek	Spring plate
539	842000539	Dělicí kroužek	Dial



Position	Part number	Název	Name
601	842000601	Madlo	Handle
602	842000602	Šroub stavěcí	Slotted set screw
603	842000416	Pružina	Spring
604	263000142	Kulička	Ball
605	842000605	Držák madla	Handle seat
606	842000606	Šroub stavěcí	Slotted set screw
607	100301007	Šroub	Bolt
608	Nedodává se jako ND	Příruba	Flange
609	Nedodává se jako ND	Deska suportu	Apron
612	842000612	Ruční kolečko	Wheel assembly
613	842000425	Pružný plátek	Spring Plate
614	842000614	Dělicí kroužek	Dial
615	Nedodává se jako ND	Příruba	Flange
616	26809006701	Pružný čep	Spring pin
617	842000617	Hřídel	Gear shaft
618	842000618	Pouzdro	Bushing
619	842000619	Ozubené kolo	Gear
620	842000620	Šroub stavěcí	Slotted set screw
621	842000621	Pero těsné	Key
622	842000622	Hřídel	Gear shaft
623	100302013	Šroub	Bolt
624	842000624	Čep	Pin
625	Nedodává se jako ND	Držák vodící matice	Nut seat
626	842000626	Čep	Pin
628	842000628	Vodící matice	Half nut
629	842000629	Vačka	Cam
631	842000631	Pouzdro	Shaft sleeve
632	Nedodává se jako ND	Destička	Plate
633	100701005	Šroub	Bolt

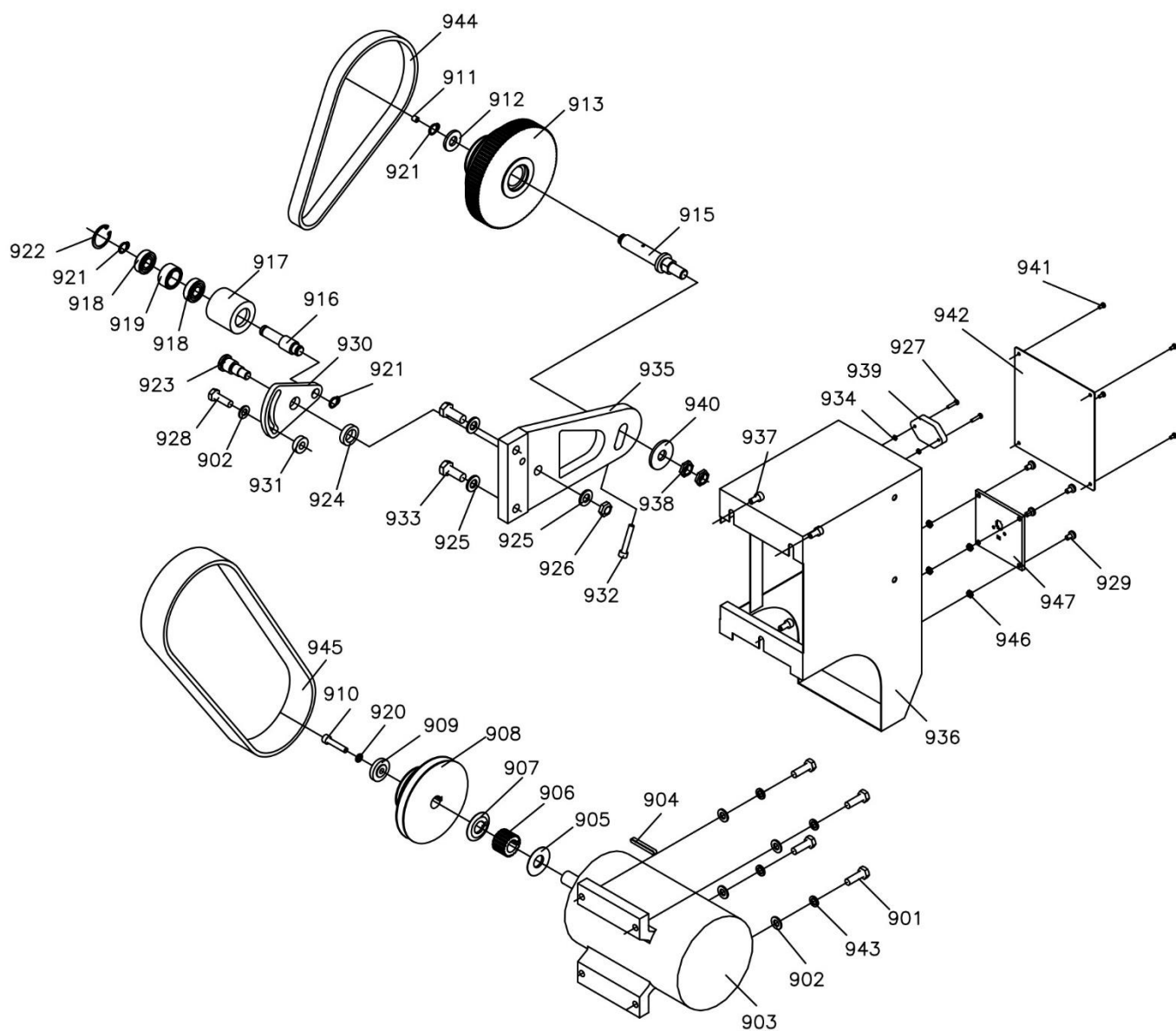


Position	Part number	Název	Name
801	842000801	Sada ozubených kol	Change gear
809	842000809	Ozubené kolo	Gear
810	842000810	Pouzdro	Bushing
811	842000811	Šroub krytu	Knob bolt
812	842000812	Kryt převodu	Gearbox cover
813	842000813	Ozubené kolo	Gear
814	100602003	Šroub	Bolt
815	842000815	Hřídel	Shaft
816	110309	Matice	Nut
817	03.04.1.006	Maznice	Grease fitting
818	842000818	Ozubené kolo	Gear
819	842000819	Ozubené kolo	Gear
820	842000820	Podložka	Washer
821	140201	Ložisko	Bearing
822	842000822	Ozubené kolo	Gear
823	130109	Pojistný kroužek	Circlip
824	842000824	Podložka	Washer
825	842000825	Hřídelka	Shaft bolt
826	842000826	Podložka	Washer
827	Nedodává se jako ND	Deska převodu	Gearbox support plate
828	842000828	Ozubené kolo	Gear
829	120305	Podložka	Washer
830	100305013	Šroub	Bolt
831	842000831	Kluzné pouzdro	Slide bearing
832	842000832	Podložka	Washer
833	842000833	Výkyvná páka	Support plate

HECHT[®] 8420

made for garden

Position	Part number	Název	Name
834	842000834	Čtvercová matice	Square nut
835	100303032	Šroub	Bolt
836	741000017	Pero těsné	Key
837	100601013	Šroub	Bolt
838	Nedodává se jako ND	Držák spínače	Microswitch box
839	100601037	Šroub	Bolt
840	110301	Matice	Nut
841	Nedodává se jako ND		
842	842000248	Spínač	Microswitch
849	110301	Matice	Nut
850	100601007	Šroub	Bolt
851	Nedodává se jako ND	Pant	Hinge
852	842000852	Ozubené kolo	Gear



Position	Part number	Název	Name
901	100105027	Šroub	Bolt
902	120101	Podložka	Washer
903	842000903	Motor	Motor
904	842000904	Pero těsné	Key
905	120305	Podložka	Washer
906	842000906	Řemenice motoru	Motor sheave
907	842000907	Podložka	Washer
908	842000908	Řemenice motoru	Motor sheave
909	842000909	Kroužek	Ring
910	100303027	Šroub	Bolt
911	03.04.1.006	Maznice	Grease fitting
912	842000912	Podložka	Washer
913	842000913	Řemenice	Sheave
915	842000915	Hřídel	Shaft
916	842000916	Hřídel	Shaft
917	842000917	Napínací kladka	Tensioner pulley
918	140201	Ložisko	Bearing
919	842000919	Pouzdro	Spacer
920	120203	Pružná podložka	Washer
921	Nedostupné	Pojistný kroužek	Circlip
922	130225	Pojistný kroužek vnitřní	Circlip for hole
923	842000923	Hřídelka napínáku	Pivot shaft
924	842000924	Podložka	Washer
925	120107	Podložka	Washer
926	110307	Matice	Nut
927	100600011	Šroub	Bolt
928	100105022	Šroub	Bolt
929	100602005	Šroub	Bolt
930	842000930	Páka napínáku	Tensioner lever
931	842000931	Podložka	Washer
932	100303032	Šroub	Bolt
933	100107022	Šroub	Bolt
934	110300	Matice	Nut
935	Nedodává se jako ND	Deska	Board
936	Nedodává se jako ND	Skříň motoru	Motor cover
937	100303009	Šroub	Bolt
938	110409	Matice nízká	Thin nut
939	842000939	Zásuvka	Socket
940	Nedostupné	Podložka	Washer
941	100600003	Šroub	Bolt
942	Nedodává se jako ND	Kryt skříně	Motor case
943	120205	Pružná podložka	Spring washer
944	842000944	Ozubený řemen	Synchronous belt
945	842000945	Klínový řemen	V belt