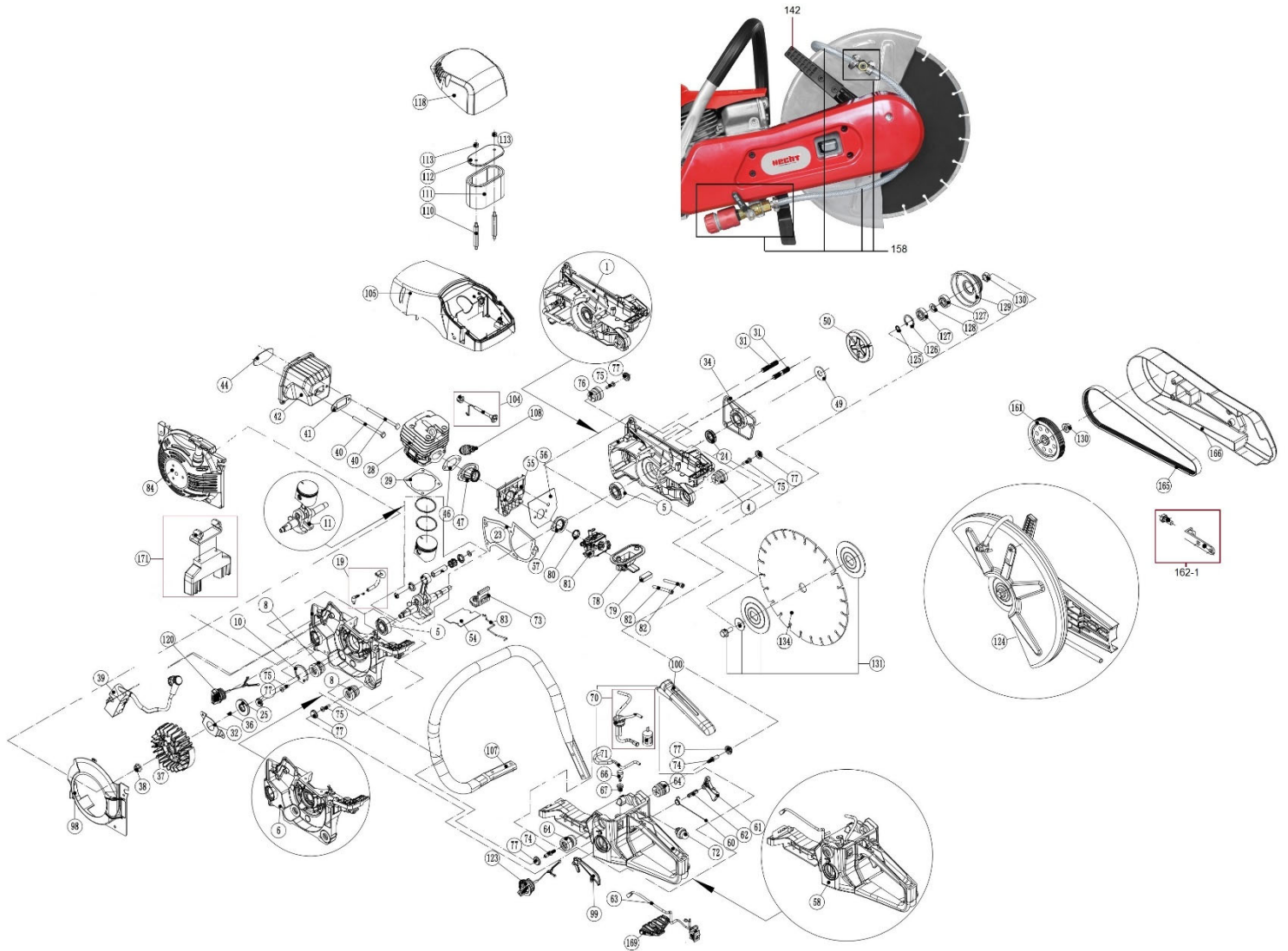


HECHT® 9588

made for garden



Position	Part number	Název	Name
0	958800000	Motor	Engine
Servisní karta – nelze objednat jako ND / Service card – not available as spare part			
1	958800001	Kliková skříň pravá	Right crankcase assembly
4	958800004	Silenblok klikové skříně spodní	Crankcase shock absorber lower
5	142102	Ložisko	Bearing
6	958800006	Kliková skříň levá	Left crankcase assembly
8	958800004	Silenblok klikové skříně spodní	Crankcase shock absorber lower
11	958800011	Kliková hřídel a píst - sestava	Crankshaft and piston assembly
19	958800019	Hadička pulsační	Tube pulse
23	945010190	Těsnění klikové skříně	Crankcase gasket
24	945029	Gufero	Oil seal
25	945028	Gufero	Oil seal
28	958800028	Válec	Cylinder
29	958800029	Těsnění válce	Cylinder gasket
31	512001042	Svorník	Stud bolt
32	958800032	Kryt gufera	Oil seal cover
34	958800034	Kryt pod spojkou	Plastic cover
36	958800036	Woodruffovo pero	Woodruff key
37	958800037	Setvačnik	Flywheel
39	958800039	Cívka zapalování	Ignition coil

Position	Part number	Název	Name
40	958800040	Šroub výfuku	Muffler bolt
41	958800041	Těsnění výfuku	Muffler gasket
42	958800042	Výfuk	Muffler
44	958800044	Podložka výfuku	Muffler plate
46	958800046	Těsnění sání	Cylinder intake gasket
47	958800047	Příruba sání	Intake insulator
49	958800049	Podložka spojky	Clutch washer
50	958800050	Spojka kompletní	Clutch assembly
54	958800054	Vložka pod karburátor	Carburetor shield
55	958800055	Příruba před karburátor	Carburetor intake
56	958800056	Těsnění příruby karburátoru	Insulator gasket
57	958800057	Příruba karburátoru	Carburetor insulator
58	958800058	Palivová nádrž kompletní	Fuel tank assembly
60	941000073	Pružina dlaňové pojistky	Trigger spring
61	958800061	Páčka plynu	Throttle trigger
62	958800062	Čep páčky plynu	Trigger pin
63	958800063	Vypínač motoru	Engine stop switch
64	958800064	Silenblok nádrže	Fuel tank shock absorber
66	146BTS155	Ventilek odvodu vzduchu	Balancer
67	958800067	Průchodka odvodu vzduchu	Balancer grommet
70	958800070	Průchodka hadiček s filtrem	Fuel tube grommet with filter
71	941000057	Palivová hadička k primeru	Primer fuel tube
72	71-P-01	Primer	Primer bulb
73	958800073	Průchodka hadičky v karteru	Tube plastic grommet
74	958800074	Svorník silenbloku nádrže	Shock absorber stud bolt
76	958800004	Silenblok klikové skříně horní	Crankcase shock absorber upper
77	958800077	Záslepka	Plug
78	958800078	Příruba vzduchového filtru	Air filter base
79	958800079	Silenblok příruby filtru	Filter base rubber pad
80	958800080	Kroužek	Ring
81	945001049	Karburátor	Carburetor
82	958800082	Šroub karburátoru	Carburetor bolt
83	958800083	Táhlo plynu	Throttle rod
84	958800084	Startér mechanický	Starter assembly
98	958800098	Kryt setrvačnicku	Flywheel cover
99	958800099	Dlaňová pojistka	Safety lever
100	958800100	Kryt madla	Handle cover
104	958800104	Táhlo sytiče	Choke lever
105	958800105	Skříň vzduchového filtru	Air filter case
107	958800107	Přední madlo	Front handle
108	A958P	Svíčka zapalování	Spark plug
110	958800110	Svorník vzduchového filtru	Air filter stud bolt
111	958800111	Vzduchový filtr	Air filter element
112	958800112	Víko filtru	Air filter plate
113	958800113	Matice filtru	Air filter nut
118	958800118	Kryt vzduchového filtru	Air filter cover
120	958800120	Olejová zátka	Oil cap
123	958800123	Palivová zátka	Fuel cap
124	958800124	Kryt kotouče kompletní	Saw blade cover assembly
127	140300	Ložisko	Bearing
128	958800128	Podložka	Washer
129	958800129	Spojkový zvon	Clutch drum
130	133001021	Matice	Nut
131	958800131	Šroub kotouče s přírubami	Saw blade bolt with flanges
134	958800134	Řezný kotouč	Saw blade
158	958800158	Přívodní hadice s přípojkou	Water hose with connection

HECHT[®] 9588

made for garden

Position	Part number	Název	Name
142	958800142	Plastové madlo	Plastic handle
154	142202	Ložisko	Bearing
161	958800161	Řemenice	Sheave
162-1	9588001621	Napínák	Tension adjust
165	958800165	Drážkový řemen	Ribbed belt
166	958800166	Kryt řemenu	Belt cover
169	958800169	Podložka nádrže	Fuel tank bottom pad
171	958800171	Plastová opěrka	Plastic foot