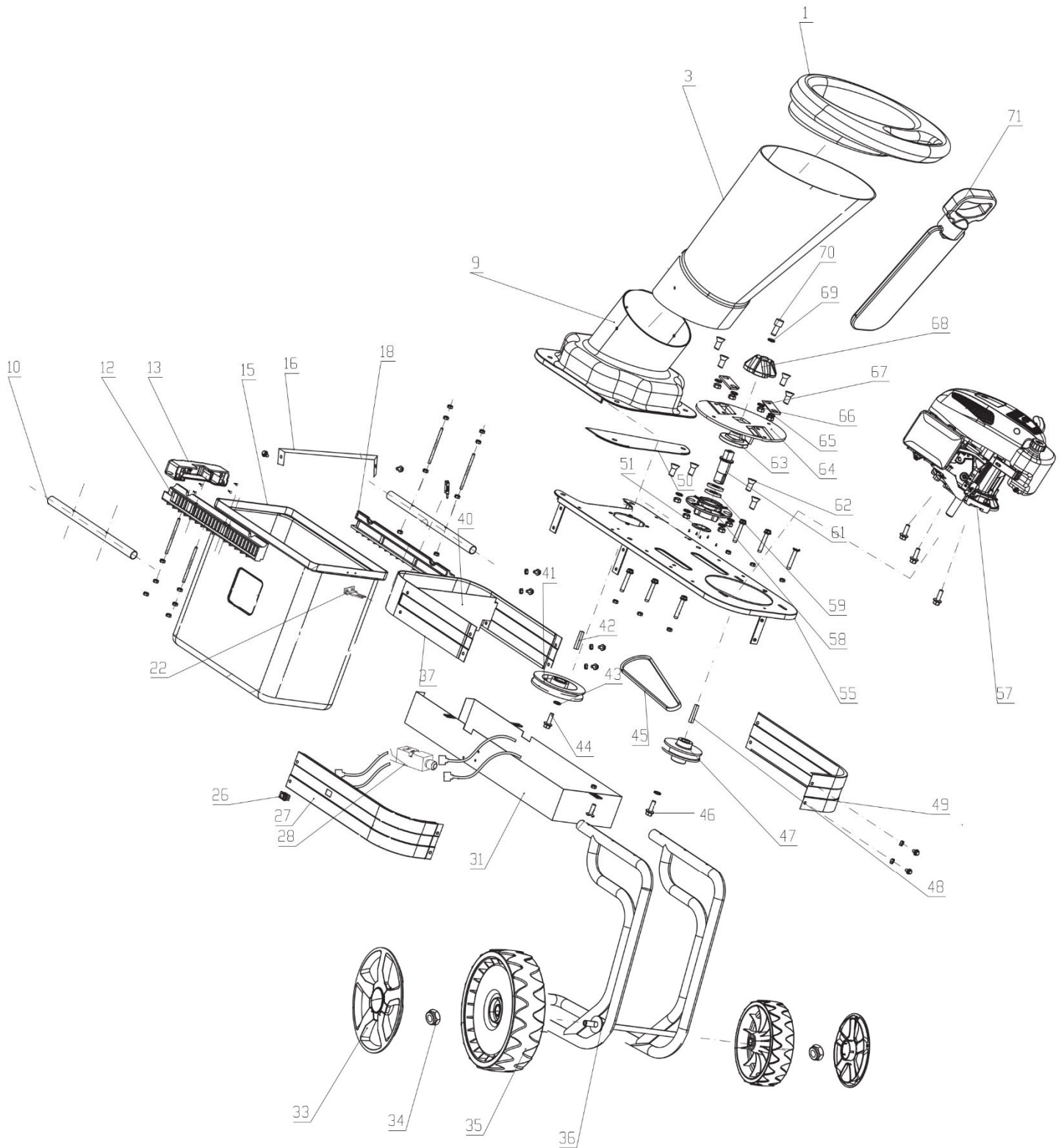


# HECHT® 6173

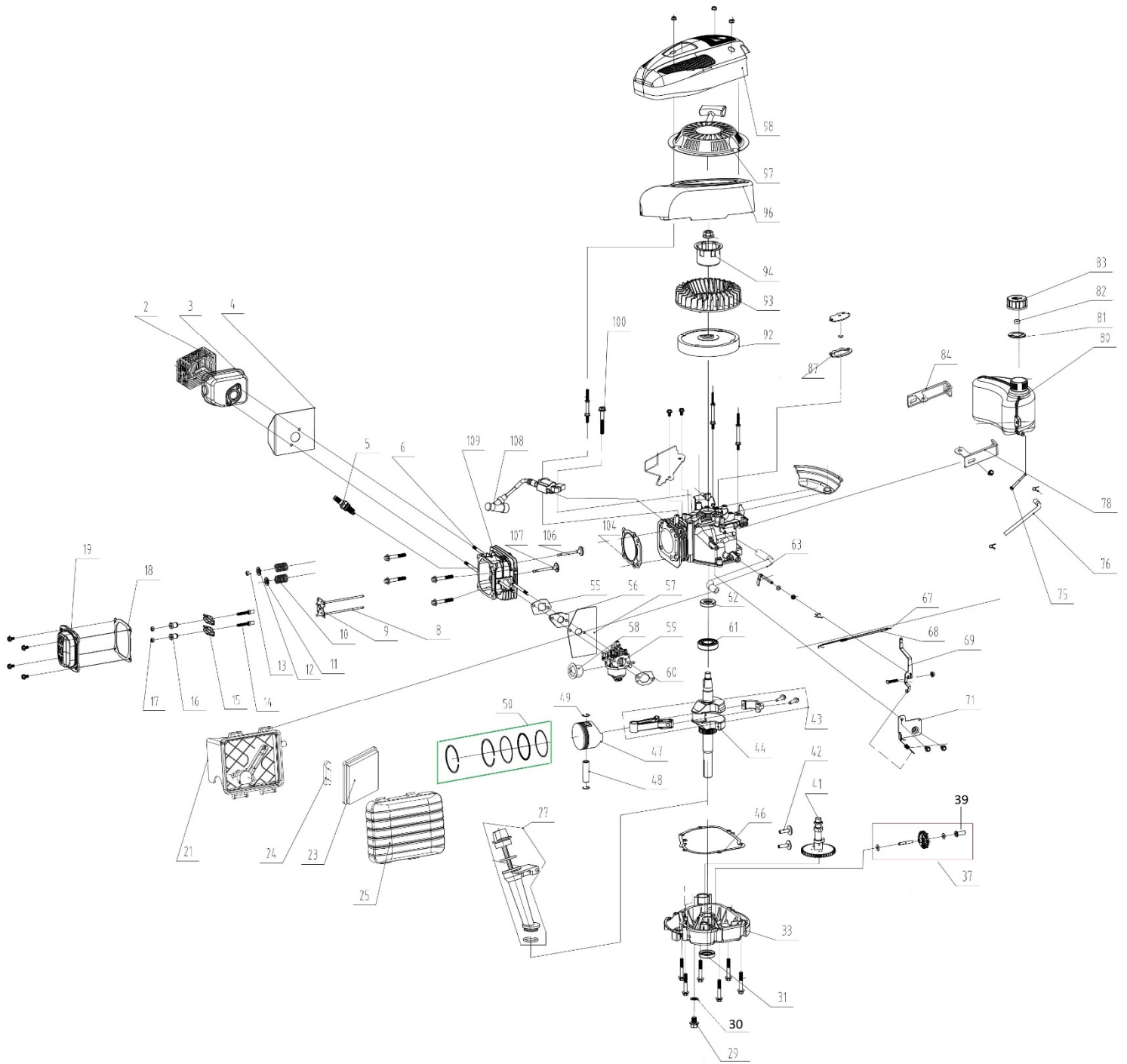
made for garden



Position	Part number	Název	Name
1	Nahr. poz. 3	Horní příruba násypky	Hopper inlet
3	617300002	Násypka	Hopper
9	617300009	Spodní příruba násypky	Hopper base
10	617300010	Tyč	Pole
12	617300012	Levá lišta	Left rail
13	617300013	Madlo	Handle
15	617300015	Sběrný box	Box
16	617300016	Objímka koše	Box plate
18	617300018	Pravá lišta	Right rail
22	617300022	Západka spínače	Switch locking bar
26	617300027	Spínač	Switch
27	617300028	Levá deska	Left board
28	617300029	Spínač boxu	Box switch
31	617300032	Kryt řemenu	Belt guard
33	617310033	Poklice kola	Wheel cover
34	617310034	Kolo	Wheel
35	110105	Matice	Nut
36	617300035	Rám	Frame
37	617300036	Přední kryt	Front cover
40	617300037	Deska	Board
41	617300038	Řemenice	Sheave
42	617300039	Pero	Flat key
44	Nedostupné	Šroub	Bolt
45	617300042	Klínový řemen	V-belt
46	Nedostupné	Šroub	Bolt
47	617300044	Řemenice motoru	Engine sheave
48	617300045	Pero	Flat key
49	617300046	Pravá deska	Right board
51	617300047	Kryt ložiska	Bearing cover
55	617300050	Deska motoru	Engine deck
57	617300052	Motor	Engine
58	617300053	Domeček ložiska	Bearing holder
59	142205	Ložisko	Bearing
61	617300055	Hřídel nožové desky	Blade board shaft
62	617300056	Šroub nože	Bolt
63	617300057	Unašeč	Blade board holder
64	617300058	Nožová deska	Blade board shaft
65	120105	Podložka	Washer
66	110105	Matice	Nut
67	617300060	Nůž	Blade
68	617300061	Horní příruba nožové desky	Blade board upper flange
69	120107	Podložka	Washer
70	617300064	Šroub	Bolt
71	617300065	Pěchovací madlo	Pushing handle

# HECHT® 6173

made for garden



Position	Part number	Název	Name
2	26300273901	Kryt výfuku	Muffler cover
3	23060002701	Výfuk	Muffler
4	553SX1004	Těsnění výfuku	Muffler gasket
5	A969P	Svíčka	Spark plug
6	Nedostupné	Svorník výfuku	Stud bolt
8	553SX1008	Zdvihací tyčka ventilu	Valve push rod
9	553SX1009	Vodící deska ventilu	Valve guide board
10	553SX1010	Pružina ventilu	Valve spring
11	553SX1011	Sedlo pružiny sacího ventilu	Intake valve spring seat
12	553SX10112A	Sedlo pružiny výfukového ventilu	Exhaust valve spring seat
13	553SX10113A	Krytka ventilu	Valve rotator
14	553SX1012	Seřizovací šroub ventilu	Valve adjusting bolt
15	553SX1013	Vahadlo ventilu	Valve rocker
16	553SX1014	Seřizovací matice ventilu	Valve adjusting nut
17	553SX1015	Matice	Nut
18	553SX1016	Těsnění ventilového víka	Cylinder head cover gasket
19	553SX1017	Ventilové víko	Cylinder head cover
21	553SX1019	Příruba vzduchového filtru	Air filter base
23	746001023	Vzduchový filtr	Air filter element
24	553SX1022	Vnitřní krytka příruby filtru	Inner cover of filter base
25	553SX1023	Kryt vzduchového filtru	Air filter cover
27	23051000501	Olejová měrka kompletní	Fuel gauge assembly
29	553SX1027	Vypouštěcí šroub	Oil drain bolt
30	553SX1028	Podložka	Washer
31	553SX1029	Gufero	Oil seal
33	553SX1031	Víko motoru	Crankcase cover
37	553SX1035	Regulátor otáček	Governor assembly
39	Nahr. pozicí 37	Palec regulátoru	Governor slide bushing
41	553SX1039	Vačková hřídel	Camshaft
42	553SX1040	Zdvihátko	Valve tappet
43	553SX1041	Ojnice	Connecting rod
44	553SX1042A	Kliková hřídel	Crankshaft
46	25600100801	Těsnění klikové skříně	Crankcase gasket
47	553SX1045	Píst	Piston
48	26900106201	Pístní čep	Piston pin
49	553SX1047	Pojistka pístního čepu	Piston pin clip
50	130070142-0001	Pístní kroužky set	Piston ring set
55	553SX1052	Těsnění příruby karburátoru	Intake flange gasket
56	553SX1053	Příruba karburátoru	Carburetor insulator
57	553SX1054	Těsnění karburátoru	Carburetor gasket
58	23064000102	Primer	Fuel suction pump
59	553SX1056	Karburátor	Carburetor
60	553SX1057	Těsnění vzduchového filtru	Air filter gasket
61	142105	Ložisko	Bearing
62	553SX1059	Gufero	Oil seal
63	553SX1060	Hadička odvodu	Breathing pipe
64	553SX1061	Ovládací táhlo regulátoru	Governor control rod
65	25100123501	Gufero	Oil seal
67	553SX1064	Táhlo regulace otáček	Throttle lever
68	553SX1065	Pružina táhla plynu	Throttle lever spring
69	553SX1066	Páka regulátoru	Governor lever
70	380250002-0001	Šroub	Bolt
71	553SX1068	Deska regulátoru	Governor board
72	Q08.07-33	Vratná pružina	Spring
73	553SX1070	Svorka hadičky	Fuel pipe clip
75	553SX1072	Palivový filtr	Fuel filter
76	553SX1073	Palivová hadička	Fuel pipe

# HECHT® 6173

made for garden

Position	Part number	Název	Name
77	553SX1074	Svorka hadičky	Fuel pipe clip
78	553SX1075	Levý držák nádrže	Fuel tank left bracket
80	553SX1076	Palivová nádrž	Fuel tank
81	553SX1077	Těsnění palivové zátky	Fuel cap gasket
82	553SX1078	Pěnovka	Sponge
83	553SX1079	Palivová zátka	Fuel tank cap
84	553SX1080	Pravý držák nádrže	Fuel tank right bracket
87	553SX1084	Těsnění odvodu	Breathing gasket
88	553SX1085	Držák nádrže	Fuel tank fixed plate
92	551SX1096	Setrvačnick	Flywheel
93	553SX1090	Ventilátor	Fan
94	26900106801	Miska startéru	Starter idle pulley
95	553SX1092	Matice	Nut
96	553SX1093	Kryt ventilátoru	Fan cover
97	23052002801	Startér mechanický	Starter assembly
98	553SX1095	Kryt motoru	Engine cover
104	553SX1104	Těsnění hlavy válce	Cylinder head gasket
106	553SX1106	Sací ventil	
107	553SX1107	Výfukový ventil	Exhaust valve
108	23062000201	Cívka zapalování	Ignition
109	553SX1109	Hlava válce	Cylinder head