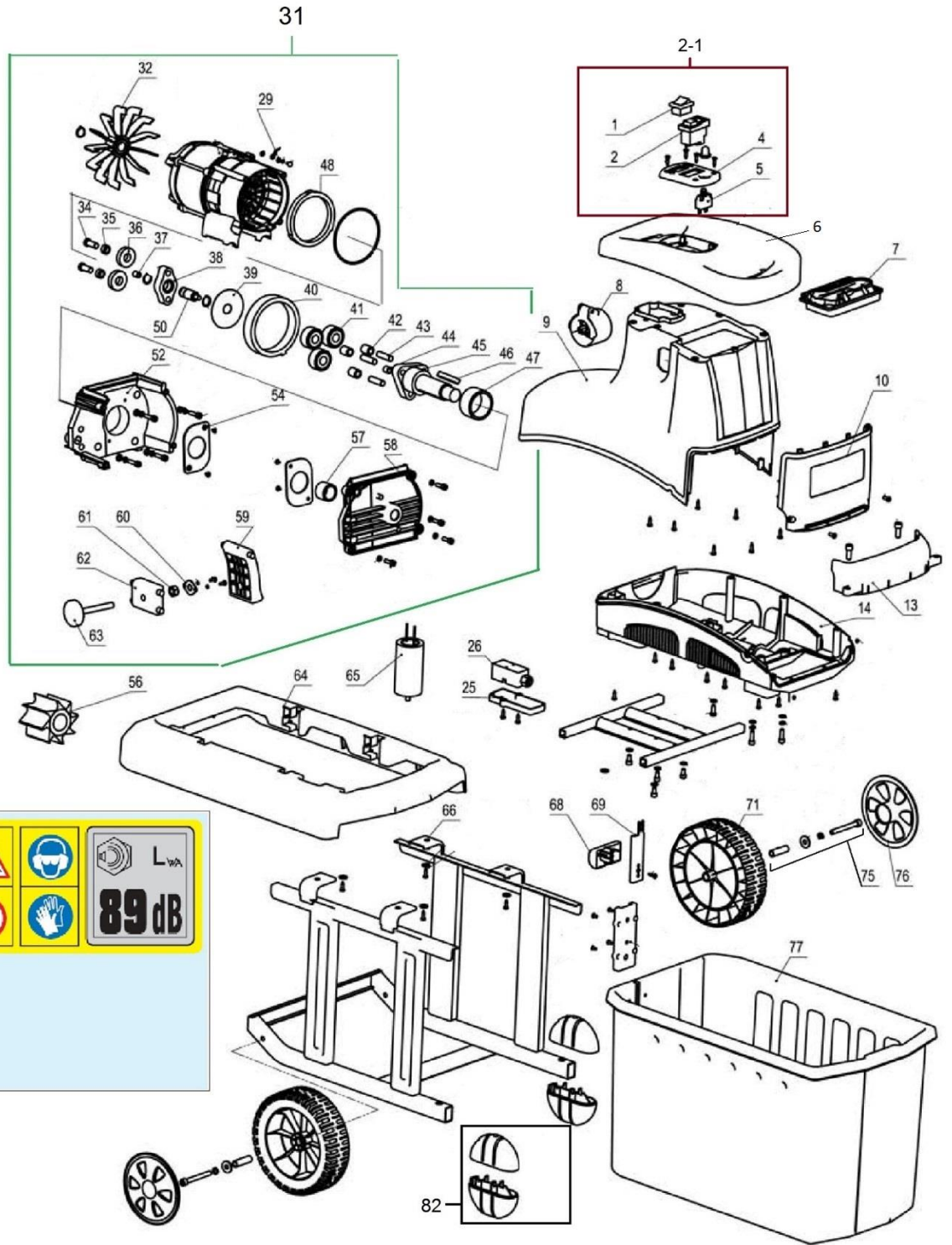


# HECHT® 628 BOX

made for garden



83

					<b>89 dB</b>

**HECHT 6280 XL**  
made for garden  
 230V 50 Hz 2800 W 29 kg  
 max. 45 mm 2900 min<sup>-1</sup> 40 min<sup>+</sup>  
 www.hecht.cz 2022  
 CE, IP22, IEC 60745-1, IEC 60745-2

# HECHT® 628 BOX

made for garden

Position	Part number	Název	Name
1	628000001	Reverzní spínač	Reverse switch
2	628500007	Spínač	ON/OFF switch
2-1	6285000071	Spínač kompletní	Switch assembly
Servisní karta, nedodává se jako ND / Service card, not available as spare part.			
4	628000004	Deska spínače	Switch board
5	628000005	Přepěťová pojistka	Overload protection
6	628000006	Vrchní kryt	Top cover
7	628000007	Kalibrační průchodka	Plastic intake
8	626000010	Zásuvka	Socket
9	626000008	Horní skříň	Upper housing
10	628000010	Přední kryt	Front cover
13	628000013	Přední deska	Front plate
14	628000014	Lůžko motoru	Motor base
25	628000025	Podložka spínače	Switch board
26	H624-59	Spínač boxu	Box switch
31	628000031	Motor	Motor
Servisní karta, nedodává se jako ND / Service card, not available as spare part.			
32	628000032	Ventilátor	Motor fan
34	628000034	Hřídelka	Shaft
35	628000036	Pouzdro	Bushing
36		Ozubené kolo	Planetary gear
37	628000037	Pouzdro	Bushing
38	626000051	Unašeč planetových kol	Planetary gear retainer
39	628000039	Podložka	Washer plate
40	628000040	Ozubený věnec	Inner gear ring
41	626000055	Planetová kola	Planetary gear
42		Pouzdro	Bushing
43	626000057	Hřídelka	Shaft
44	626000058	Pouzdro	Bushing
45	626000059	Hřídel nože	Blade shaft
46	628000046	Pero	Flat key
47	628000047	Pouzdro	Bushing
48	626000045	Ozubený věnec	Inner gear ring
50	626000052	Hřídelka	Shaft
52	626000062	Skříň nože	Blade housing
54	626000064	Těsnění	Gasket
56	626000066	Nůž	Blade
57	628000057	Pouzdro	Bushing
58	626000068	Víko skříňe nože	Blade housing cover
59	626000069	Přítlačná deska nože	Blade counter board
60	628000060	Kryt matice	Nut cover
61	628000061	Matice	Nut
62	628000062	Rozpěrná deska	Adjusting screw block
63	628000063	Regulační šroub	Adjusting screw
64	628000064	Kryt rámu	Frame cover
65	626000017	Kondenzátor	Capacitor
66	628000066	Rám	Frame
68	628000068	Madlo západky	Box latch handle
69	628000069	Západka boxu	Box latch
71	628000071	Kolo	Wheel
75	628000075-P	Set uchycení kola	Screw set for wheel
76	628000076	Poklice kola	Wheel cover
77	628000077	Box	Box
82	628000082	Opěrka kompletní	Frame plastic support
83	628000083	Bezpečnostní nálepky	Safety stickers