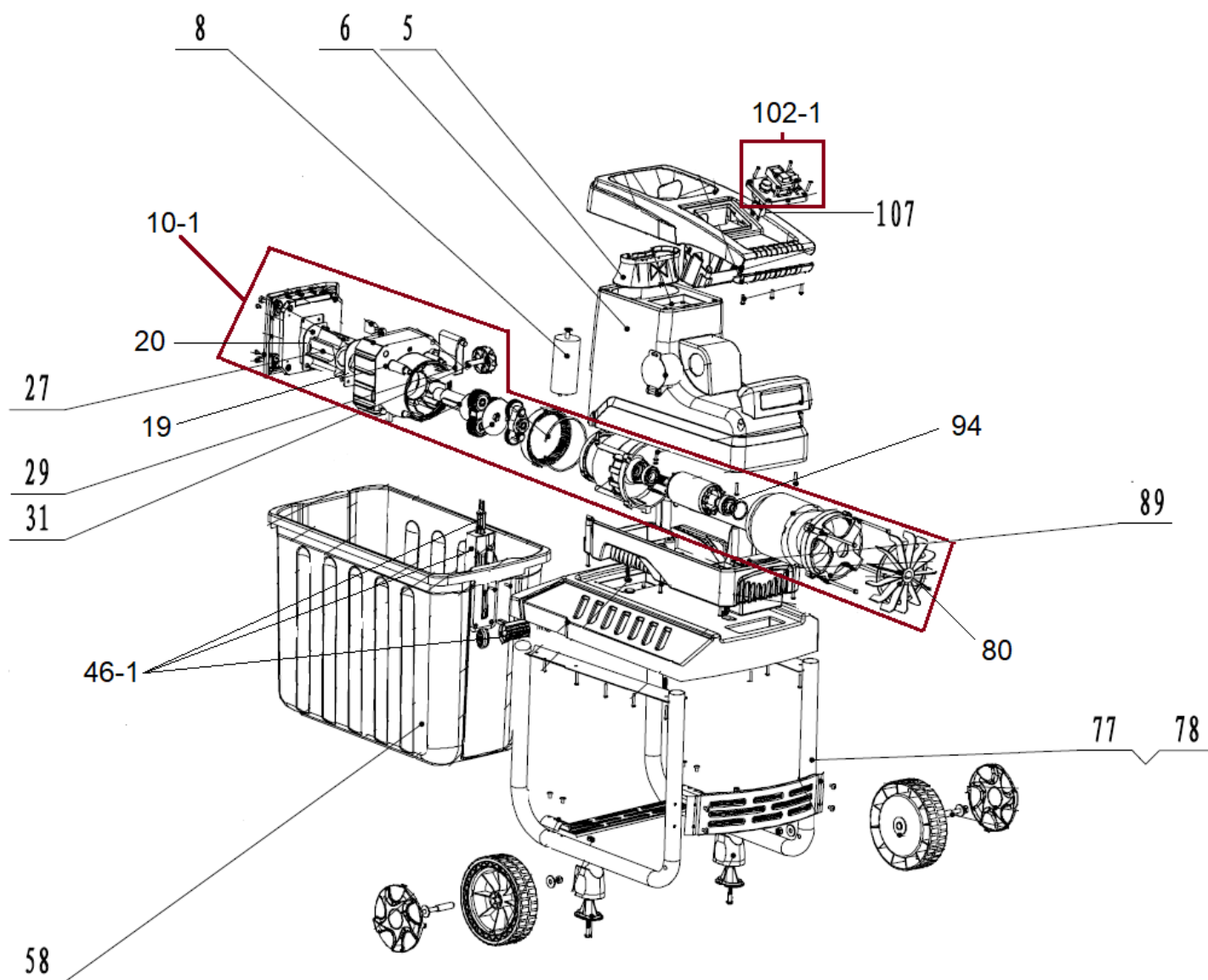


HECHT[®] 6300 XL SILENT

made for garden



| Position | Part number | Název | Name |
|--|-------------|------------------------|--------------------------|
| 5 | 630001005 | Kalibrační průchodka | Plastic inlet |
| 6 | 630001006 | Kryt horní | Upper cover |
| 8 | 630001008 | Kondenzátor | Capacitor |
| 10-1 | 6300010101 | Agregát kompletní | Motor assembly |
| Na objednávku po složení zálohy / To order after deposit | | | |
| 19 | 630001019 | Příruba nože II | Gasket |
| 20 | 630001020 | Příruba nože I | Gasket |
| 27 | 630001027 | Nůž | Blade |
| 29 | 630001029 | Přítlačná deska | Blade counter board |
| 31 | 630001031 | Regulační šroub | Knob |
| 46-1 | 6300010461 | Západka boxu kompletní | Box safety lock assembly |
| 58 | 630001058 | Box | Box |
| 77 | 630001077 | Rám pravý | Frame right |
| 78 | 630001078 | Rám levý | Frame left |
| Na objednávku po složení zálohy / To order after deposit | | | |
| 80 | 630001080 | Ventilátor | Fan |
| 89 | 630001090 | Spínač boxu | Box switch |
| 94 | 142203 | Ložisko | Bearing |
| 102-1 | 6300011021 | Spínač kompletní | Switch assembly |
| 107 | 630001107 | Přepětová ochrana | Overload protection |