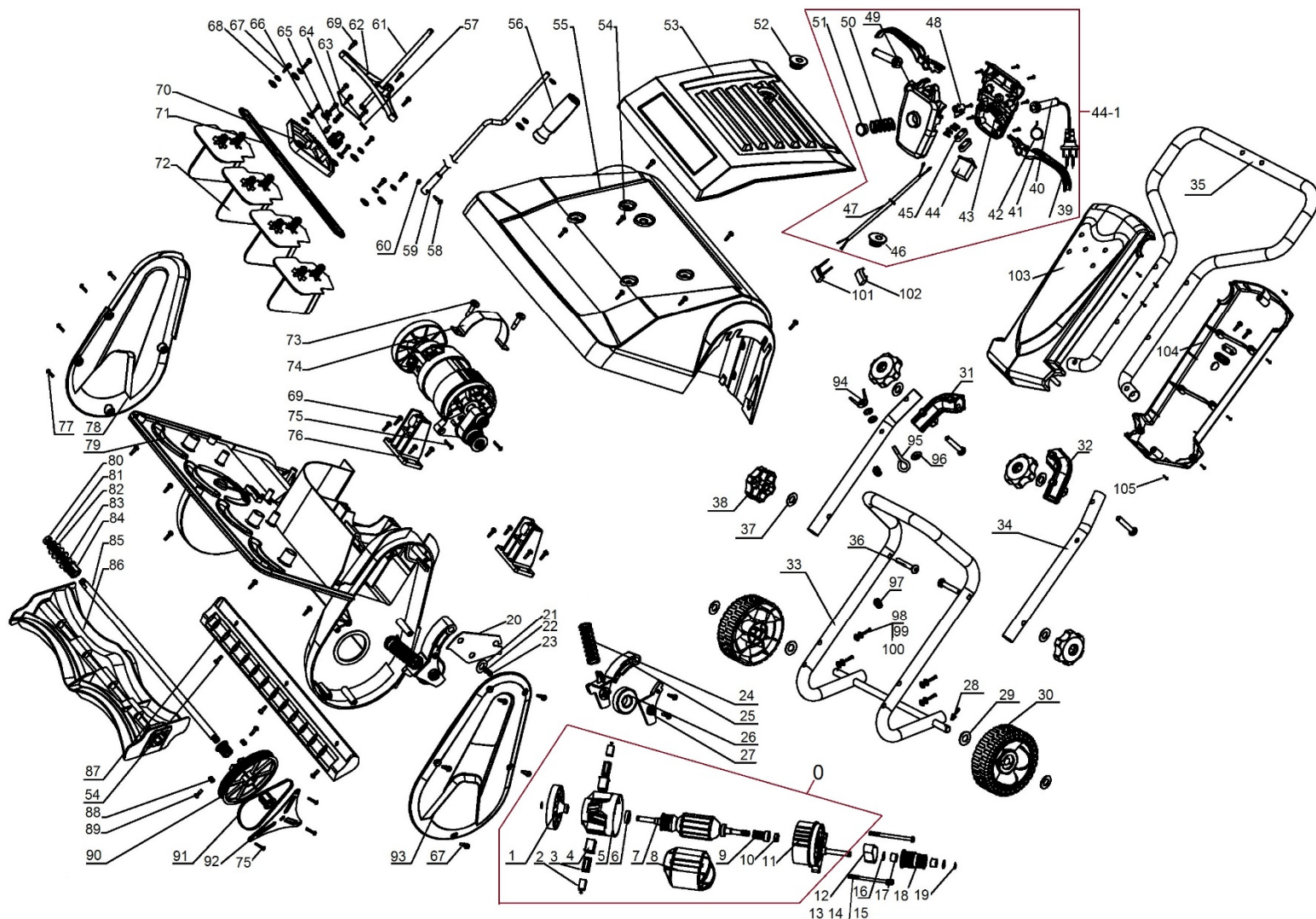


HECHT® 9015

made for garden



Position	Part number	Název	Name
0	QT3110-001-011	Motor kompletní	Motor assembly
1		Ventilátor	Fan
2		Uhlík	Carbon Brush
3		Kryt uhlíku	Carbon Brush Cover
4		Držák uhlíku	Carbon Brush holder
5		Zadní kryt motoru	Engine rear cover
6		Ložisko	Bearing
7		Rotor	Rotor
8		Stator	Stator
9		Pastorek	Belt Wheel
10		Matic	Nut
11		Přední kryt motoru	Front Cover
12	QT3110-012	Řemen prim. pohonu	Synchronous Belt
13	100602077	Šroub	Bolt
14	120102	Podložka	Flat Washer
15	120202	Pružná podložka	Spring Washer
16	120105	Podložka	Flat Washer
17	158308	Ložisko	Bearing
18	QT3110-018	Řemenice pohonu	Small Belt
19	QT3110-019	Pojistný kroužek	Snap Spring
20	QT3110-020	Deska napínáku	Small Bracket
21	120102	Podložka	Flat Washer
22	120202	Pružná podložka	Spring Washer

Position	Part number	Název	Name
23	100602007	Šroub	Bolt
24	QT3110-024	Pružina napínáku	Big Spring
25	QT3110-025	Napínací kladka	Tensioning lever
26	142303	Ložisko	Bearing
27	QT3110-027	Deska	Tensioning board
28	QT3110-028	Závlačka	Cotter Pin
29	120117	Podložka	Flat Washer
30	QT3110-030	Kolo	Wheel
31	QT3110-031	Spojnice madla pravá	Bracket R
32	QT3110-032	Spojnice madla levá	Bracket L
33	QT3110-033	Spodní madlo	Lower handle
34	QT3110-034	Středové madlo	Middle handle
35	QT3110-035	Horní madlo	Upper handle
36	QT3110-036	Šroub madla	Handle bolt
38	QT3110-038	Matice madla	Knob nut
41	QT3110-041	Páka spínače	Switch Trigger
42	QT3110-042	Pružina spínače	Switch Spring
44-1	QT3110-039-052	Spínač kompletní	Switch assembly
39		Přívodní kabel	Power Cord
40		Průchodka kabelu	Cable jacket
43		Spodní kryt spínače	Switch Box Lower Cover
44		Spínač	Switch
45		Svorka kabelu	Binder Plate
46		Průchodka kabelu	Cable Jacket
47		Kabel	Wire
48		Aretace páky	Switch Rod
49		Horní kryt spínače	Switch Box Upper Cover
50		Pružina bezp. tlačítka	Switch Button Spring
51		Bezpečnostní tlačítko	Switch Button
52		Průchodka	Discharge lever grommet
53	QT3110-053	Horní kryt	Upper Cover
54	100539007	Šroub	Bolt
55	QT3110-055	Kryt motoru	Body Cover
56	QT3110-056	Madlo	Handle
57	QT3110-057	Pružný kolík	Spring Pin
58	100602012	Šroub	Bolt
59	QT3110-059	Páka ovládání horní	Discharge lever upper
60	Nedostupné	Matice	Nylon Nut
61	QT3110-061	Páka ovládání spodní	Discharge lever lower
62	QT3110-062	Ozubení	Gear Supportor
63	QT3110-063	Deska	Guide Pin Plate
64	QT3110-064	Pružina	Spring
65	QT3110-065	Čep	Guide Pin
66	QT3110-066	Pastorek převodu	Small gear
67	100501011	Šroub	Bolt
68	QT3110-068	Podložka	Flat Washer
69	100501015	Šroub	Bolt
70	QT3110-070	Hřeben převodu	Plate
71	QT3110-071	Lišta směr. klapek	Vane Bracket
72	QT3110-072	Směrová klapka	Vanes
73	100502022	Šroub	Bolt
74	QT3110-074	Třmen motoru	Motor locking Plate
75	100501022	Šroub	Bolt
76	QT3110-076	Držák motoru	Holder
77	100501009	Šroub	Bolt
78	QT3110-078	Pravý kryt	Right Cover

Position	Part number	Název	Name
79	QT3110-079	Bunkr	Housing
80	110307	Matice	Nut
81	120207	Pružná podložka	Spring Washer
82	120107	Podložka	Flat Washer
83	120307	Podložka	Big Flat Washer
84	QT3110-084	Pouzdro hřídele	Shaft Sleeve
85	QT3110-085	Hřídel vřetena	Chief Shaft
86	QT3110-086	Vřeteno	Impellor
87	QT3110-087	Břit	Scraper
88	QT3110-088	Matice	Nut Plate
89	100201009	Šroub	Bolt
90	QT3110-090	Řemenice	Big Pulley
91	QT3110-091	Řemen pohonu	Polley V-Belt
92	QT3110-092	Kryt řemenice	Impellor Pulley Bracket
93	QT3110-093	Levý kryt	Left Cover
94	QT3110-094	Křídlová matice	Wing Nut
95	QT3110-095	Očnice	Hook Nut
96	QT3110-096	Gumová průchodka	Rubber Bushing
97	QT3110-097	Hák kabelu	Hook of wire
98	100103037	Šroub	Bolt
99	120203	Pružná podložka	Spring Washer
100	120103	Podložka	Flate Washer
101	QT3110-101	Kondenzátor	Capacitor
102	QT3110-102	Tepelná pojistka	Over Load Switch
103	QT3110-103	Kryt madla horní	Handle upper cover
104	QT3110-104	Kryt madla spodní	Handle lower cover
105	100501015	Šroub	Bolt