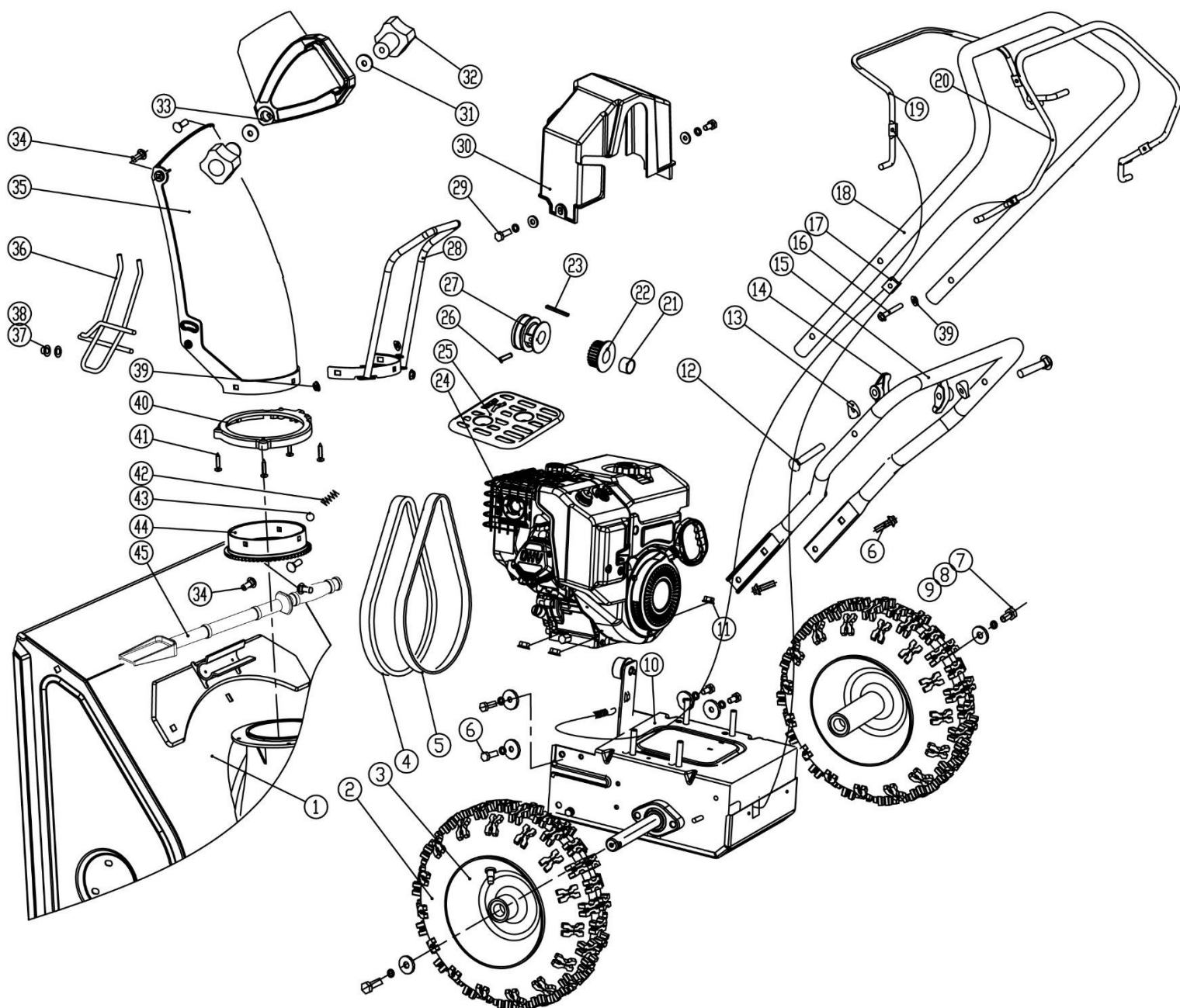


# HECHT® 9021

made for garden

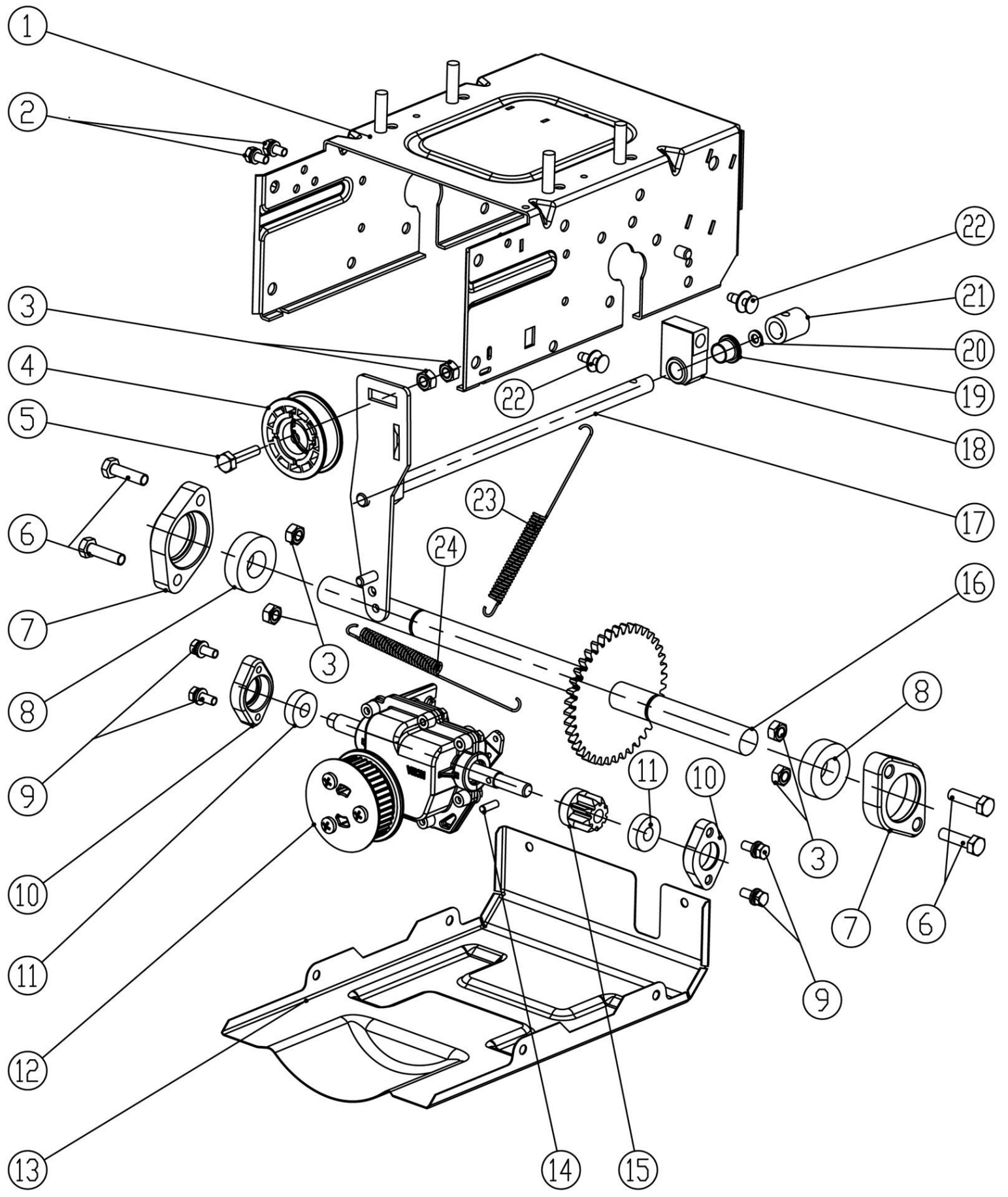


Position	Part number	Název	Name
1	KCM22A-01	Bunkr šneku kompletní	Auger housing assembly
2-3	902100002	Kolo	Wheel
4	V10*640	Klínový řemen	V-belt
5	5Mx15x550	Ozubený řemen	Synchron. belt
6	100105017	Šroub	Bolt
7	100105017	Šroub	Bolt
8	120205	Pružná podložka	Spring washer
9	120305	Velká podložka	Big washer
10	Nedostupné	Šasí kompletní	Deck assembly
11	110105	Matice	Nut
12	100405047	Šroub	Bolt
13	KC55-04	Plastová podložka	Plastic washer
14	KC55-25	Křídlová matice	Knob nut
15	Nedostupné	Spodní madlo	Lower handle
16	100103032	Šroub	Bolt
17	KCM22A-04	Bowden pojezdu + šneku	Driving + Auger cable set
18	KCM22A-05	Horní madlo	Upper handle

Position	Part number	Název	Name
19	Nedostupné	Páka ovládání šneku	Auger pulling pole
20	Nedostupné	Páka pojezdu	Driving pulling pole
21	KCM22A-07	Pouzdro	Spacer bushing
22	KCM22A-08	Řemenice motoru (pojezd)	Engine sheave (driving)
23	Nedostupné	Pero	Key
24	Nedostupné	Motor	Engine
25	KCM24-17	Kryt výfuku	Muffler cover
26	Nedostupné	Šroub	Bolt
27	KCM22A-09	Řemenice motoru (šnek)	Engine sheave (auger)
28	KCM24-08	Madlo komínu	Chute handle
29	100103017	Šroub	Bolt
30	Nedostupné	Kryt řemenu	Belt cover
31	120303	Velká podložka	Big washer
32	KC55-18S	Křídlová matice	Knob nut
33	KCM22A-10	Klapka komínu	Chute cap
34	100403017	Šroub	Bolt
35	KCM22A-11	Komín výhozu	Chute
36	KCM24-19	Mřížka komínu	Chute safety guard
37	KCW-04	Krytka	Cap
38	KC55-26	Plastová podložka	Plastic spacer
39	110103	Matice	Bolt
40	KCM24A-08	Podložka komínu	Chute ring
41	100539013	Šroub	Bolt
42	KCM24-13	Pružina	Spring
43	263600111	Kulička	Steel ball
44	KCM24-14	Otočná příruba komínu	Fluted disc
45	KC55-24	Lopatka na sníh	Snow removal tool

# HECHT<sup>®</sup> 9021

made for garden

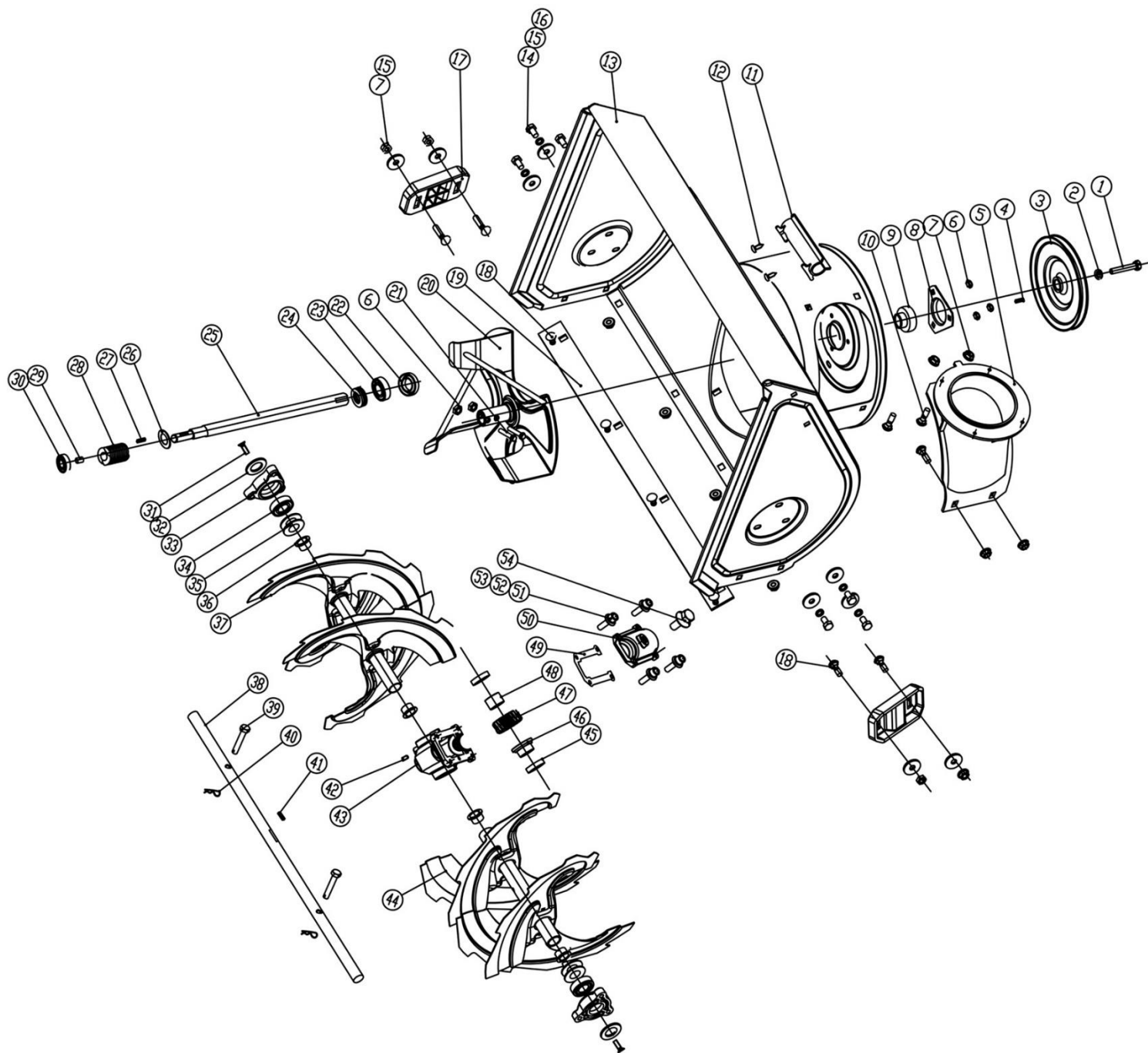


Position	Part number	Název	Name
1	Nedostupné	Šasí	Box
2	Nedostupné	Šroub	Bolt
3	110105	Matic	Nut
4	KC55-02-21	Kladka napínaču	Small tension pulley
5	100105047	Šroub	Bolt
6	100105027	Šroub	Bolt
7	KC21-02-32	Domeček ložiska	Bearing housing
8	140204	Ložisko	Bearing
9	Nedostupné	Šroub	Bolt
10	KC21-02-33	Domeček ložiska	Bearing housing
11	140200	Ložisko	Bearing
12	Nedostupné	Převodovka kompletní	Gearbox assembly
13	KCM22A-02-03	Spodní deska	Bottom cover
14	Nedostupné	Čep	Cylindrical pin
15	KCM22A-02-04	Ozubené kolo	Gear
16	KCM22A-02-05	Hřídel s ozubeným kolem	Shaft
17	KCM22A-02-06	Páka napínaču	Tension lever
18	KCM24-02C-13	Držák páky	Fixed block
19	KC90-02-07	Plastové pouzdro	Plastic bushing
20	Nedostupné	Podložka	Washer
21	Nedostupné	Páka ovládání	Joint pipe
22	Nedostupné	Přezka	Plastic rivet
23	KC90-02-15	Pružina	Spring
24	KCM24-02C-15	Pružina	Spring



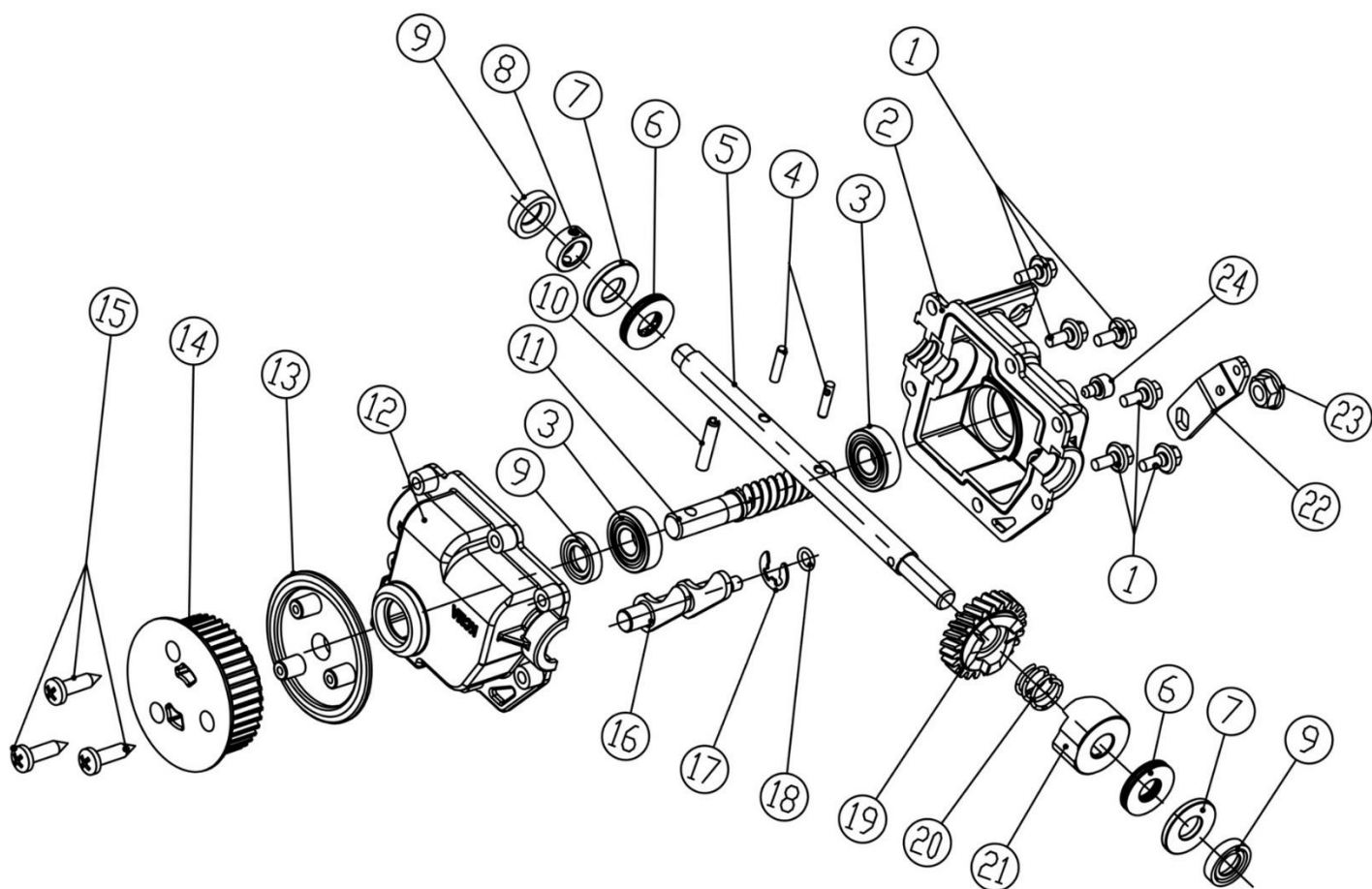
# HECHT® 9021

made for garden

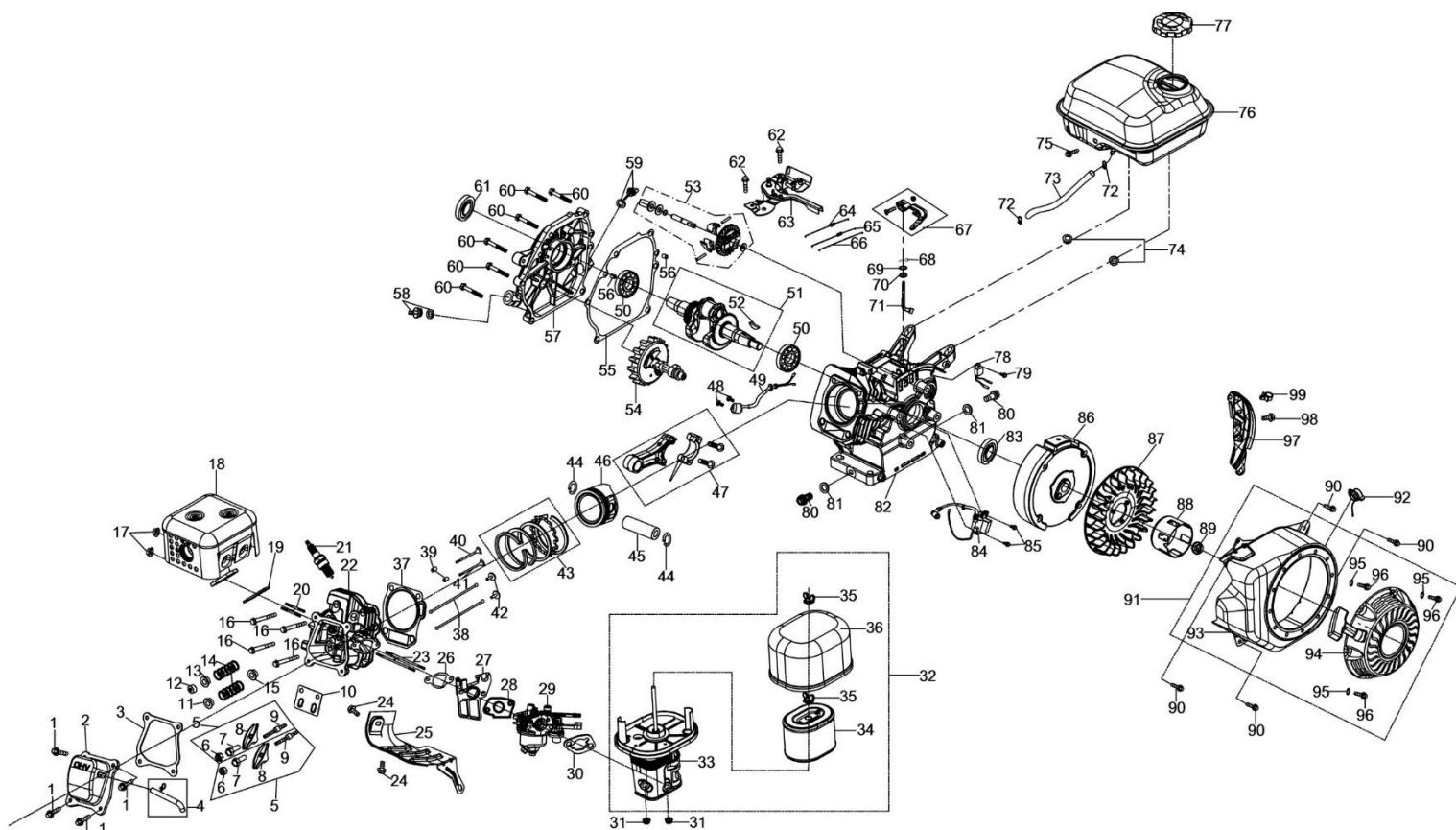


Positon	Part number	Název	Name
1	100107022	Šroub	Bolt
2	120307	Podložka	Washer
3	KCM24-01-22	Řemenice šneku	Auger sheave
4	GB/T1096	Pero	Key
5	Nedostupné	Příruba komínu	Chute seat
6	110103	Matice	Nut
7	110105	Matice	Nut
8	KCM24-01-02	Kryt ložiska	Bearing cover
9	SB204	Ložisko	Bearing
10	100405017	Šroub	Bolt
11	KC55-01-21	Držák lopatky	Snow shovel seat
12	100539007	Šroub	Bolt
13	Nedostupné	Bunkr šneku	Auger housing
14	100105017	Šroub	Bolt
15	120305	Velká podložka	Big washer

Positon	Part number	Název	Name
16	120205	Pružná podložka	Spring washer
17	KCM22A-01-02	Boční kluzák bunkru	Skid shoe
18	100405015	Šroub	Bolt
19	KCM22A-01-03	Spodní lišta bunkru	Strip plate
20	KCM24-01-04	Ventilátor	Fan
21	100103032	Šroub	Bolt
22	861500066	Gufero	Oil seal
23	140103	Ložisko	Bearing
24	SB-104	Axiální ložisko	Thrust bearing
25	KCM24A-09-3	Hřídel	Shaft
26	Nedostupné	Podložka	Washer
27	Nedostupné	Pero	Flat key
28	KCM24A-09-4	Šnekové kolo	Worm gear
29	Nedostupné	Pouzdro	Spacer
30	140101	Ložisko	Bearing
31	Nedostupné	Šroub	Bolt
32	KCM24-01-21	Podložka	Washer
33	KCM24-01-07	Domeček ložiska	Bearing housing
34	142203	Ložisko	Bearing
35	Nedostupné	Podložka	Washer
36	KC55-01-06	Pouzdro	Bushing
37	KCM22A-01-04	Levý šnek	Left auger
38	KCM22A-01-05	Hřídel šneku	Auger output shaft
39	KC21-01-03	Pojistný čep	Shear pin
40	NJ-02	Závlačka	Cotter pin
41	Nedostupné	Pero	Flat key
43	KCM24A-09-6	Skříň převodovky šneku	Auger gearbox case
44	KCM22A-01-06	Pravý šnek	Right auger
45	GB13871-1993	Gufero	Oil seal
46	KCM24A-09-7	Pouzdro	Output shaft sleeve
47	KCM24A-09-8	Ozubené kolo převodovky	Gear
48	KCM24A-09-9	Pouzdro	Output shaft sleeve
49	KCM24A-09-10	Těsnění převodovky	Gearbox gasket
50	KCM24A-09-11	Víko převodovky šneku	Auger gearbox cover
51	100303017	Šroub	Bolt
52	120103	Podložka	Washer
53	120203	Pružná podložka	Spring washer
54	100107007	Šroub	Bolt



Position	Part number	Název	Name
1	100103013	Šroub	Bolt
2	Nedostupné	Skříň převodovky pojezdu zadní	Gearbox rear case
3	140101	Ložisko	Bearing
4	902105004	Čep	Pin
5	Nedostupné	Hřídel převodovky	Gearbox output shaft
6	AXK1226	Jehlové ložisko	Needle bearing
7	Nedostupné	Vymezovací podložka	Spacer plate
8	KCL20SDP-22-13	Vymezovací pouzdro	Spacer bushing
9	260000016	Gufero	Oil seal
10	902105010	Pružný čep	Spring straight pin
11	Nedostupné	Šneková hřídel	Worm shaft
12	KCM22A-02-02-4	Skříň převodovky pojezdu přední	Gearbox front case
13	Nedostupné	Příruba řemenice	Flange
14	KCM22A-02-02-6	Řemenice převodovky	Gearbox sheave
15	Nedostupné	Šroub	Bolt
16	KCL20SDP-22-4	Hřídel spojky	Clutch shaft
17	Nedostupné	Třmenový kroužek	Circlip
18	Nedostupné	O kroužek	O ring
19	KCM22A-02-02-3	Ozubené kuželové kolo	Bevel gear
20	KCL20SDP-22-11	Pružina	Spring
21	KCL20SDP-22-8	Rozeta	Ratchet wheel
22	Nedostupné	Páka spojky	Clutch bar
23	110103	Matice	Nut
24	Nedostupné	Šroub	Bolt



Position	Part number	Název	Name
1	Nedostupné	Šroub	Bolt
2	Nedostupné	Ventilové víko	Cylinder head cover
3	785001031	Těsnění ventilového víka	Cylinder head cover gasket
4	Nedostupné	Hadička odvodu	Venting tube
5	15400-KB01-0000	Vahadlo ventilu kompletní	Valve rocker assembly
6	Nedostupné	Matice	Nut
7	Nedostupné	Matice vahadla	Valve adjusting nut
8	Nedostupné	Vahadlo ventilu	Valve rocker
9	Nedostupné	Svorník vahadla	Valve adjusting screw
10	15406-KB01-0000	Vodící deska ventilu	Valve guide plate
11	15711-KB01-0000	Podložka pružiny sacího ventilu	Exhaust valve spring seat
12	15713-KB01-0000	Krytka ventilu	Exhaust valve cap
13	15712-KB01-0000	Podložka pružiny výfuku	Intake valve spring seat
14	15703-KB01-0000	Pružina ventilu	Valve spring
15	1572B-KB03-0000	Těsnění sacího ventilu	Intake valve seal
16	Nedostupné	Šroub	Bolt
17	110105	Matice	Nut
18	18000-KB01-0000	Výfuk kompletní	Muffler assembly
19	18007-KB01-0100	Těsnění výfuku	Muffler gasket
20	91138-KB03-0000	Svorník	Stud bolt
21	A969P	Svíčka zapalování	Spark plug
22	Nedostupné	Hlava válce	Cylinder head
23	91127-KB01-0000	Svorník	Stud bolt
24	Nedostupné	Šroub	Bolt
25	Nedostupné	Kryt	Shield
26	785001021	Těsnění příruby karburátoru	Intake flange carburetor
27	17112-KB01-0000	Příruba karburátoru	Carburetor intake flange



Position	Part number	Název	Name
28	Nedostupné	Těsnění karburátoru	Carburetor gasket
29	17100-LB16-0000	Karburátor	Carburetor
30	Nedostupné	Těsnění vzduchového filtru	Air filter gasket
31	110103	Matice	Nut
32	16100-KB01-2400	Vzduchový filtr kompletní	Air filter assembly
Vložka vzduchového filtru nemusí být součástí frézy / Air filter element may not be a part of the snow thrower.			
33	Nedostupné	Příruba vzduchového filtru	Air filter base
34	30-404	Vzduchový filtr - vložka	Air filter element
35	16153-KB01-0000	Křídlová matice víka filtru	Butterfly nut
36	Nedostupné	Kryt vzduchového filtru	Air filter cover
37	Nedostupné	Těsnění hlavy válce	Cylinder head gasket
38	15321-KB01-0100	Zdvihací tyčka ventilu	Valve push rod
39	Nedostupné	Čep	Dowel pin
40	15702-KB01-0000	Výfukový ventil	Exhaust valve
41	15701-KB01-0000	Sací ventil	Intake valve
42	15002-LB16-0000	Zdvihátko	Tappet
43	H3230-401	Pístní kroužky sada	Piston ring set
44	13105-KB01-0000	Pojistka pístního čepu	Piston pin clip
45	13102-KB01-0000	Pístní čep	Piston pin
46	785001049	Píst	Piston
47	13220-KB01-0000	Ojnice	Connecting rod
48	100103013	Šroub	Bolt
49	87400-KB01-0100	Olejový spínač	Oil sensor
50	142105	Ložisko	Bearing
51	13230-KB01-9000	Kliková hřídel	Crankshaft
52	91601-KB01-0000	Woodruffovo pero	Woodruff key
53	24620-LC90-0100	Regulátor otáček	Governor assembly
54	15100-KB01-0000	Vačková hřídel	Camshaft
55	90208-KB01-0200	Těsnění klikové skříně	Crankcase gasket
56	Nedostupné	Čep	Pin
57	12301-KB01-0000	Víko klikové skříně	Crankcase cover
58	14311-LC90-0200	Olejová zátka	Oil plug
59	Nedostupné	Olejová měrka	Oil dipstick
60	Nedostupné	Šroub	Bolt
61	620801003	Gufero	Oil seal
62	100103009	Šroub	Bolt
63	24610-KB01-0000	Deska regulátoru kompletní	Governor control assembly
64	24602-LB16-0100	Pružina regulace otáček	Governor spring
65	Nedostupné	Pružina táhla	Governor rod spring
66	24604-KB01-0000	Táhlo regulace otáček	Governor rod
67	24640-LC90-0000	Páka regulace otáček	Governor lever
68	24606-KB01-0000	Závlačka	Cotter pin
69	25100123501	Gufero	Oil seal
70	Nedostupné	O kroužek	O ring
71	24605-LC90-0000	Ovládací táhlo regulátoru	Governor control rod
72	Nedostupné	Svorka hadičky	Fuel hose clip
73	Nedostupné	Palivová hadička	Fuel hose
74	110103	Matice	Nut
75	351000206280	Šroub	Bolt
76	61100-KB01-F5002A	Palivová nádrž	Fuel tank
77	61120-KB01-0000	Palivová zátka	Fuel tank cap
79	100103009	Šroub	Bolt
80	91103-KB01-0000	Vypouštěcí šroub	Oil drain bolt
81	903601034	Podložka	Washer
82	Nedostupné	Kliková skříň	Crankcase

Position	Part number	Název	Name
83	620801003	Gufero	Oil seal
84	81200-KB01-0100	Cívka zapalování	Ignition coil
85	100103022	Šroub	Bolt
86	82150-KB01-0000	Setrvačník	Flywheel
87	19102-KB01-0100	Ventilátor	Fan
88	Nedostupné	Miska startéru	Starter idle pulley
89	746001066	Maticе	Nut
90	100103011	Šroub	Bolt
91	Nedostupné	Startér + kryt	Starter + fan cover
92	Nedostupné	Vypínač motoru	Engine switch
93	Nedostupné	Kryt ventilátoru	Fan cover
94	012021500002	Startér kompletní	Starter assembly
95	120103	Podložka	Washer
96	100103007	Šroub	Bolt
97	Nedostupné	Boční kryt	Side cover
98	100103017	Šroub	Bolt
99	Nedostupné	Svorka	Wire clamp