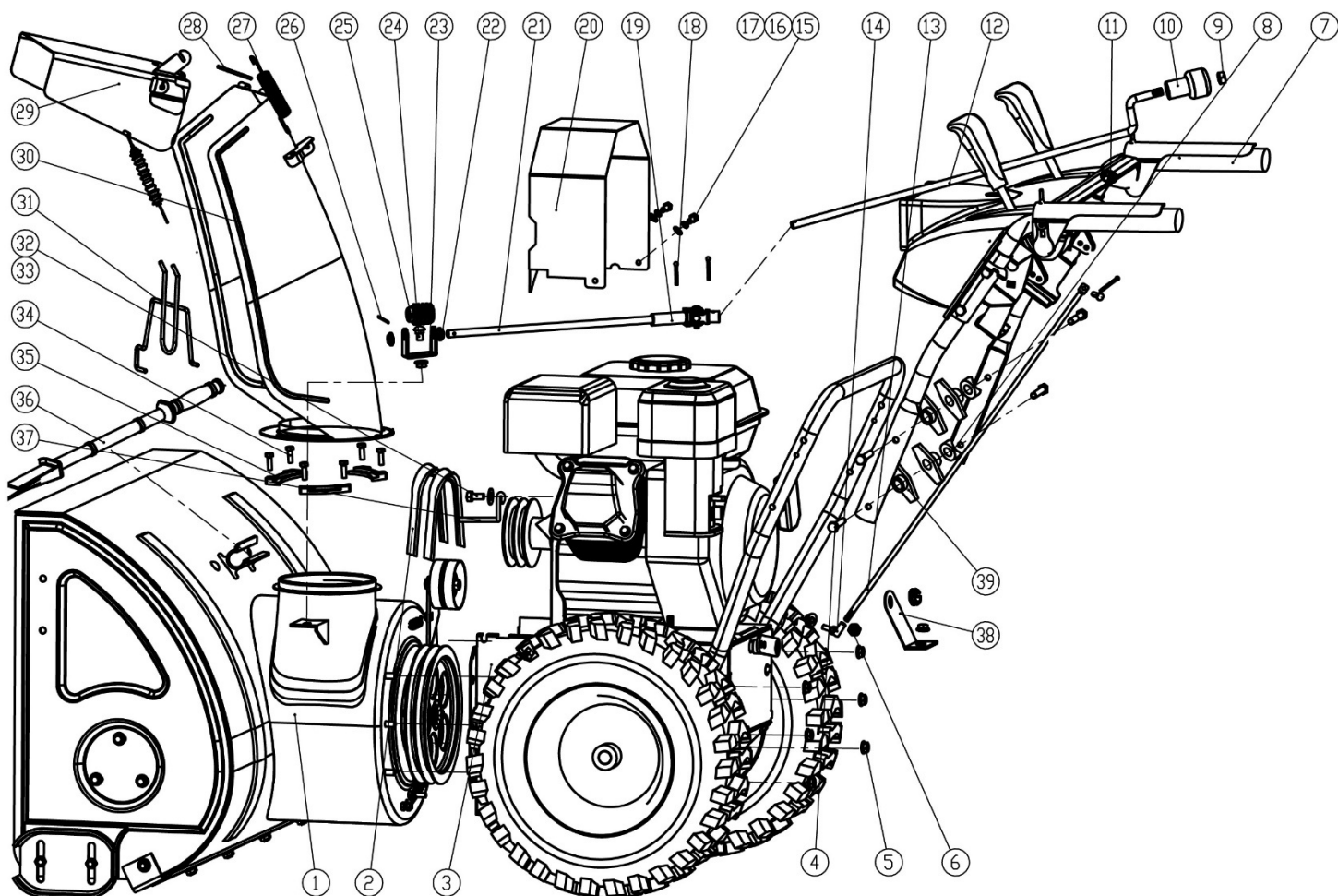


HECHT® 9129 SQ

made for garden

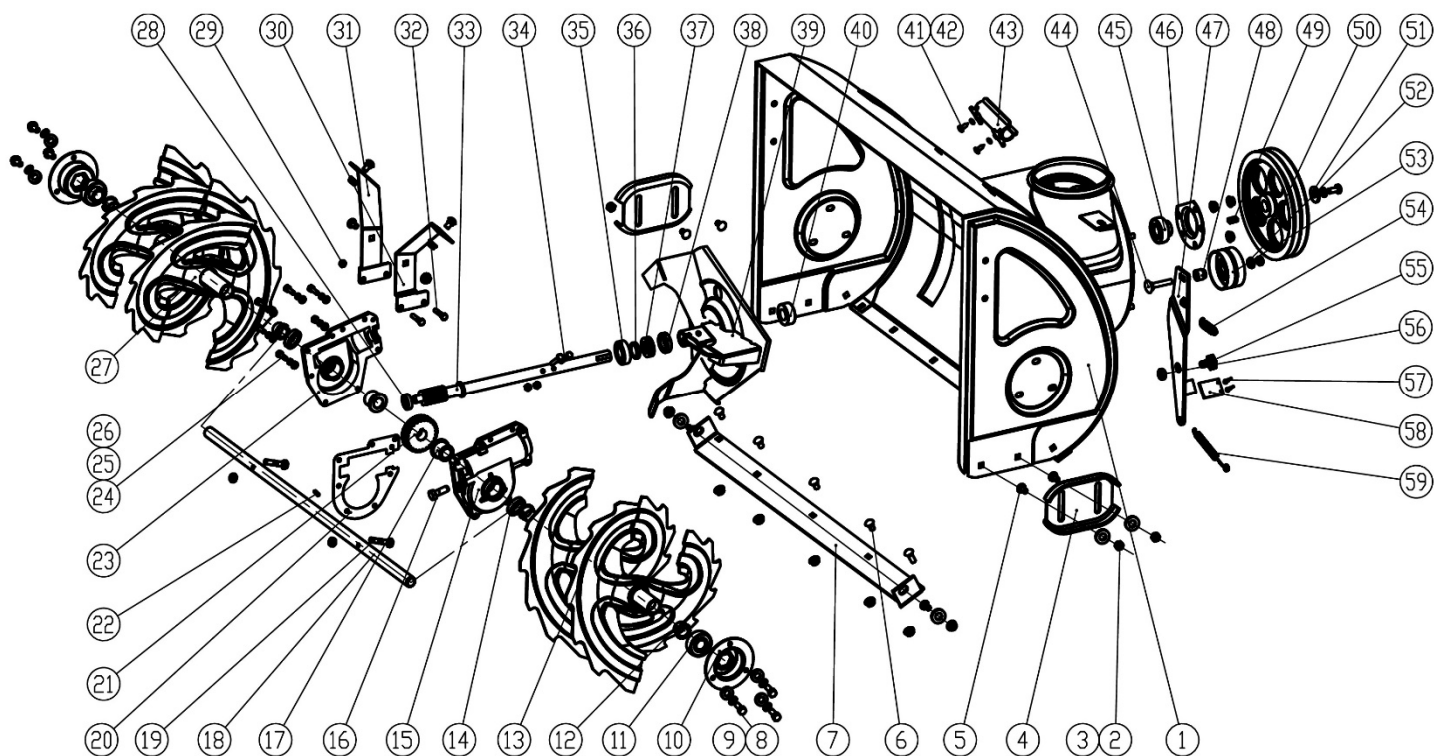


Position	Part number	Název	Name
1	Nedostupné	Skříň kompletní	Auger case assembly
2	V13*1005	Řemen	Belt
3	Nedostupné	Šasí kompletní	Deck assembly
4	100105047	Šroub	Bolt
5	110105	Matice	Nut
6	Nedostupné	Matice	Nut
7	Nedostupné	Madlo kompletní	Handle assembly
8	KC55-04	Plastová podložka	Plastic wave washer
9	110107	Matice	Nut
10	KC55-05	Madlo ovládání komínu	Chute control handle
11	Nedostupné	Podložka držáku	Bracket washer
12	KC55-08	Táhlo ovládání komínu horní	Chute control rod upper
13	KC90-06	Táhlo řazení	Gear shift rod
14	KC55-10	Kloub táhla řazení	Gear shift rod joint
15	100203005	Šroub	Bolt
16	120203	Pružná podložka	Spring washer
17	120103	Podložka	Washer
18	NJ-02	Závlačka	Cotter pin
19	KC55-12	Kardan	Cardan shaft
20	KC90-07	Kryt řemenu	Belt cover
21	KC90-08	Táhlo ovládání komínu spodní	Chute control rod lower
22	KC55-15	Podložka	Washer
23	Nedostupné	Držák	Worm gear bracket
24	100405017	Šroub	Bolt
25	KC55-17	Šnek ovládání komínu	Worm gear
26	GB/T879-2000	Čep	Spring pin

Position	Part number	Název	Name
27	KC55-18	Pružina klapky komínu	Chute cap spring
28	KC90-09	Osa klapky komínu	Chute cap shaft
29	KC90-10	Klapka komínu	Chute cap
30	KC90-11	Komín výhozu	Chute
31	KC55-22	Držák komínu	Chute guard rail
32	100105017	Šroub	Bolt
33	120105	Podložka	Washer
34	100103013	Šroub	Bolt
35	KC55-23	Podložka uchycení komínu	Chute fixed block
36	KC55-24	Lopatka	Snow removal tool
37	KC90-12	Vedení řemenu	Belt guide part
38	Nedostupné	Držák	Bracket
39	KC55-25	Křídlová matice	Plastic nut

HECHT® 9129 SQ

made for garden



Provedení na hřídel šneku 19mm (poz. 18) - Version for 19mm auger shaft (pos. 18)

Pozice	Objednací číslo	Název	Name
11	KC55.01-05	Ložisko	Bearing
12	KC55.01-06	Pouzdro šneku	Auger bushing
13	KC90.01-03	Šnek pravý	Auger right
15	KC90.01-13	Skříň převodovky šneku pravá	Worm gearbox housing right
17	KC55.01-09	Pouzdro skříně	Bushing
18	Nedostupné	Hřídel šneku	Auger output shaft
21	Nedostupné	Ozubené kolo	Gear
23	KC90.01-16	Skříň převodovky šneku levá	Worm gearbox housing left
27	KC90.01-05	Šnek levý	Auger left

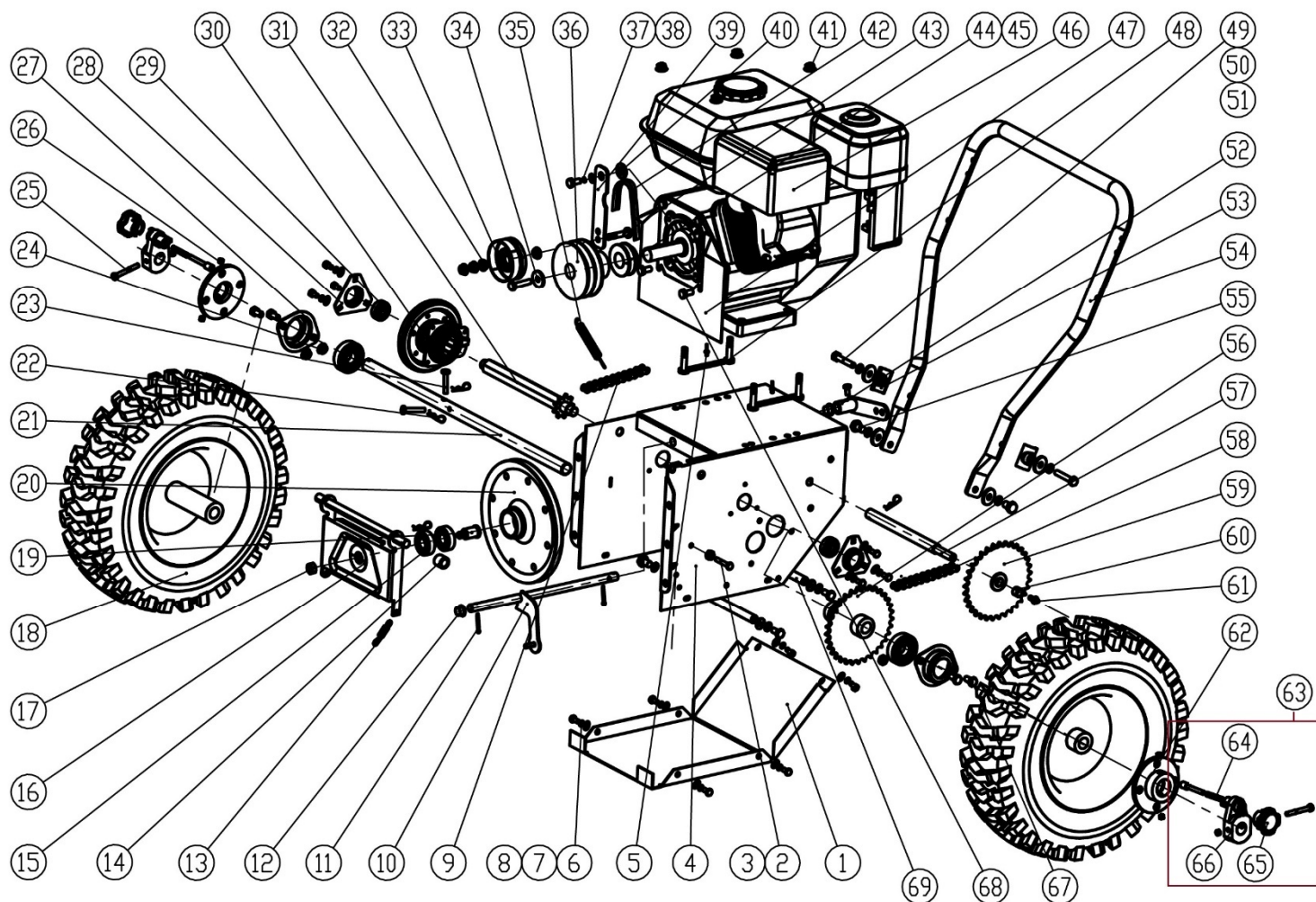
Provedení na hřídel šneku 22mm (poz. 18) - Version for 22mm auger shaft (pos. 18)

Pozice	Objednací číslo	Název	Name
11	SB204	Ložisko	Bearing
12	KC55.01-06	Pouzdro šneku	Auger bushing
13	Nedostupné	Šnek pravý	Auger right
15	Nedostupné	Skříň převodovky šneku pravá	Worm gearbox housing right
17	Nedostupné	Pouzdro skříně	Bushing
18	KC90.01-04	Hřídel šneku	Auger output shaft
21	KC90.01-15	Ozubené kolo	Gear
23	Nedostupné	Skříň převodovky šneku levá	Worm gearbox housing left
27	Nedostupné	Šnek levý	Auger left

Pozice	Objednáací číslo	Název	Name
1	Nedostupné	Bunkr šneku	Auger housing
2	Nedostupné	Matice	Nut
3	120305	Velká podložka	Big washer
4	KC55.01-02	Kluzák bunkru	Slide shoe
5	100405017	Šroub vratový	Bolt
6	100405012	Šroub vratový	Bolt
7	KC90.01-02	Škrabka	Shave plate
8	100105012	Šroub	Bolt
9	120205	Pružná podložka	Spring washer
10	KC55.01-04	Domeček ložiska	Bearing housing
14	GB13871-1993	Gufero	Oil seal
16	100107007	Šroub	Bolt
19	SJ-070	Pojistný šroub	Bolt
20	KC90.01-14	Těsnění skříně šneku	Worm gearbox gasket
22	GB/T1096-1979	Pero	Key
24	100103017	Šroub	Bolt
25	120203	Pružná podložka	Spring washer
26	120103	Podložka	Flat washer
28	140301	Ložisko	Ball bearing
29	110103	Matice	Nut
30	KC90-01-06	Držák skříně šneku pravý	Worm gearbox right bracket
31	KC90-01-07	Držák skříně šneku levý	Worm gearbox left bracket
32	100103027	Šroub	Bolt
33	KC90.01-08	Šneková hřídel	Worm shaft
34	100103032	Šroub	Bolt
35	140104	Ložisko	Bearing
36	KC90.01-17	Pouzdro	Bushing
37	SB-104	Ložisko	Bearing
38	GB13871-1992	Gufero	Oil seal
39	KC55.01-20	Lopatkové kolo	Fan
40	KC90.01-09	Pouzdro hřídele	Worm shaft sheath
42	120103	Podložka	Washer
43	KC55-01-21	Držák lopatky	Snow removal tool bracket
44	100405037	Šroub	Bolt
45	SB204	Ložisko	Ball bearing
46	KC55.01-22	Kryt ložiska	Bearing cover
47	KC90-01-10	Páka napínáku	Tensioner board
48	KC55-01-24	Pouzdro	Bush
49	GB/T1096-1979	Pero	Key
50	KC42-01-22	Řemenice šneku	Auger sheave
51	120105	Podložka	Washer
52	KC55-01-26	Podložka	Pad
53	KC55.01-27	Řemenice napínáku	Tensioner pulley
54	KC55.01-28	Bowden šneku	Auger cable
55	KC90.01-12	Šroub napínáku	Screw
56	110107	Matice	Nut
57	GB/T12618-1900	Nýt	Rivet
58	KC90-01-18	Destička	Belt shave plate
59	KC55-02-19	Pružina napínáku	Tensioner spring

HECHT® 9129 SQ

made for garden

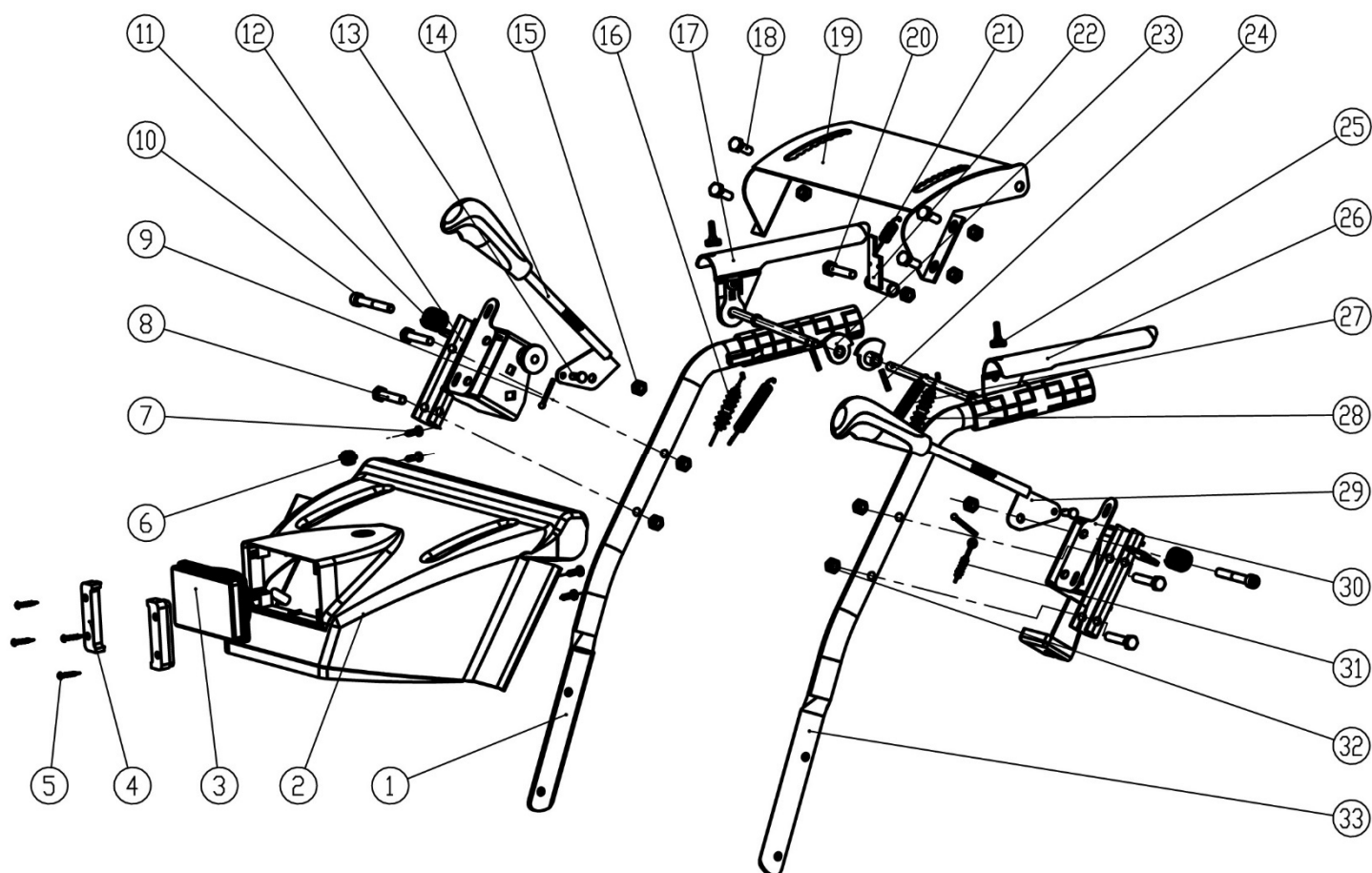


Position	Part number	Název	Name
1	KC90-02-01	Spodní deska šasí	Deck bottom plate
2	100103032	Šroub	Bolt
3	110103	Matice	Nut
4	Nedostupné	Skříň šasí	Deck
5	GB/T12618-1900	Nýt	Rivet
6	100203007	Šroub	Bolt
7	120103	Podložka	Washer
8	120203	Pružná podložka	Spring washer
9	084-44	Řetěz	Roller chain
10	KC90-02-06	Vidlice řazení	Shifting fork
11	5002525	Čep	Split pin
12	KC90-02-07	Plastové pouzdro	Plastic bushing
13	KC55.02-07	Pružina	Spring
14	KC55-02-10	Pouzdro	Spacer
15	142103	Ložisko	Ball bearing
16	KC55.02-09	Držák řemenice	Auger sheave bracket board
17	110107	Matice	Nut
18	16*6,50-8	Kolo kompletní	Wheel
	16*6,50-8-P	Pneumatika	Tyre
19	KC90.02-13	Hřídel třecí řemenice pojezdu	Friction sheave shaft
20	KC90-02-08	Třecí řemenice pojezdu	Friction sheave
21	KC90.02-10	Hřídel	Drive shaft
22	Nedostupné	Závlačka	Cotter pin
23	SJ-070	Pojistný šroub	Safety bolt

Position	Part number	Název	Name
24	110105	Matice	Nut
25	100103047	Šroub	Bolt
26	100105009	Šroub	Bolt
27	KC90-02-11	Domeček ložiska	Rombus bearing housing
28	KC90-02-12	Domeček ložiska	Triangle bearing housing
29	142202	Ložisko	Bearing
30	KC55-02-15	Třecí kolo kompletní	Change pulley assembly
30-1	KC55-02-15-2	Kroužek variátoru	Change pulley circle
31	KC90.02-14	Řetězové kolo s 6-hran. hřídelí	Hexagon axle with chain wheel
32	KC55-01-26	Podložka	Pad
33	KC55-02-21	Řemenice napínáku	Tensioner pulley
34	120305	Podložka	Washer
35	KC90-02-15	Pružina napínáku	Tensioner spring
36	KC90-02-16	Řemenice motoru (šnek)	Engine sheave (auger)
37	120205	Pružná podložka	Spring washer
38	120105	Podložka	Washer
39	KC90.02-28	Páka napínáku	Tensioner plate
40	KC55-02-20	Podložka	Pad
41	110105	Matice	Nut
42	37*132BE	Řemen	Belt
43	H65018	Šroub	Bolt
44	KC90.02-17-1	Řemenice 1	Sheave 1
45	KC90.02-17-2	Řemenice 2	Sheave 2
46	Nedostupné	Motor	Engine
47	KC90.02-18	Kryt řemenu	Belt cover
48	KC90-02-19	Šroub motoru	Twin bolt
49	100107037	Šroub	Bolt
50	120207	Pružná podložka	Spring washer
51	120107	Podložka	Washer
52	Nedostupné	Konektor táhla řazení	Gear shift rod connector
53	Nedostupné	Podložka	Gasket washer
54	KC90-02-21	Spodní madlo	Lower handle
55	Nedostupné	Šroub	Bolt
56	KC90.02-22	Řetězové kolo	Drive chain wheel
57	KC90.02-23	Hřídel řetězového kola	Shaft
58	084-38	Řetěz 084-38	Roller chain 084-38
59	KC90.02-24	Řetězové kolo	Chain wheel
60	KC90.02-25	Pouzdro	Bushing
61	JB/T7940.1-1995	Maznice	Oil cup screw
62	KC90.02-26	Příruba	Flange
63	KC90.02-27	Aretace kola	Wheel locking bolt
64	KC90.02-29	Pružina	Spring
65	KC90.02-30	Křídlová matice	Knob nut
66	KC90.02-32	Fixační sedlo	Fixed seat
67	100105012	Šroub	Bolt
68	100105007	Šroub	Bolt
69	KC90-02-31	Osa desky řemenice	Strut bar

HECHT® 9129 SQ

made for garden



Position	Part number	Název	Name
1	Nedostupné	Horní madlo pravé	Upper handle right
2	Nedostupné	Panel světla	Panel for light
3	BJ-8-028	Světlo	Light
4	KC55.03-03	Držák světla	Bracket for light
5	100539029	Šroub	Bolt
6	HY64	Spínač	Switch
7	Nedostupné	Šroub	Bolt
8	100105037	Šroub	Bolt
9	NJ-02	Závlačka	Cotter pin
10	100105047	Šroub	Bolt
11	KC55-03-04	Pružina	Spring
12	KC55.03-05	Fixační deska pravá	Fixed plate right
13	KC55-03-06	Čep	Pin
14	KC55.03-07	Páka řazení	Gear shift lever
15	110105	Matic	Nut
16	KC90.04-02	Bowden pojezdu	Moving pull wire
17	KC55.03-019B	Madlo ovládání pravé	Handle right
18	100105012	Šroub	Bolt
19	KC55.03-10	Panel	Panel
20	100105057	Šroub	Bolt
21	KC55-03-11	Pružina	Spring
22	KC55-03-12	Západka	Stopper
23	KC55.03-13	Vačka	Cam
24	GB/T879-2000	Čep	Pin
25	KC55-03-15	Gumový doraz páky	Rubber pad
26	KC55.03-16B	Madlo ovládání levé	Handle left
27	KC55.03-17	Pružina madla	Handle spring

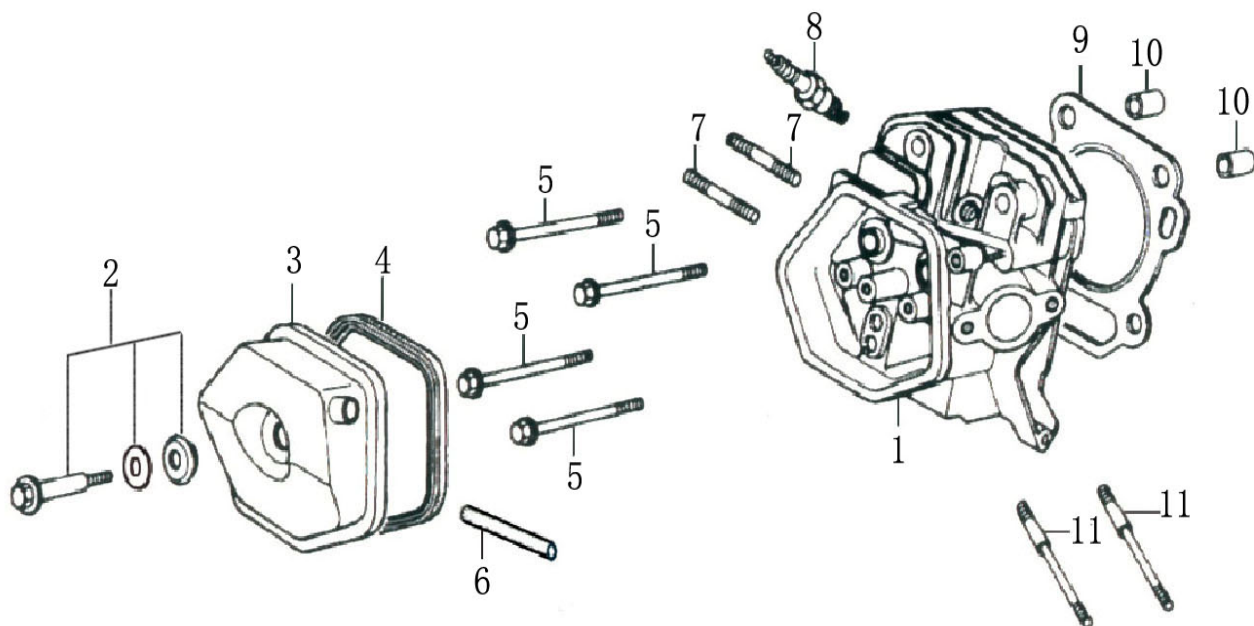
HECHT[®] 9129 SQ

made for garden

Position	Part number	Název	Name
28	KC55.01-28	Bowden šneku	Auger wire
29	KC55.03-19	Páka komínu výhozu	Chute cap lever
30	Nedostupné	Fixační deska levá	Fixed plate left
31	KC55.03-21	Bowden klapky komínu	Chute cap wire
32	110105	Matice	Nut
33	Nedostupné	Horní madlo levé	Upper handle left

HECHT® 9129 SQ

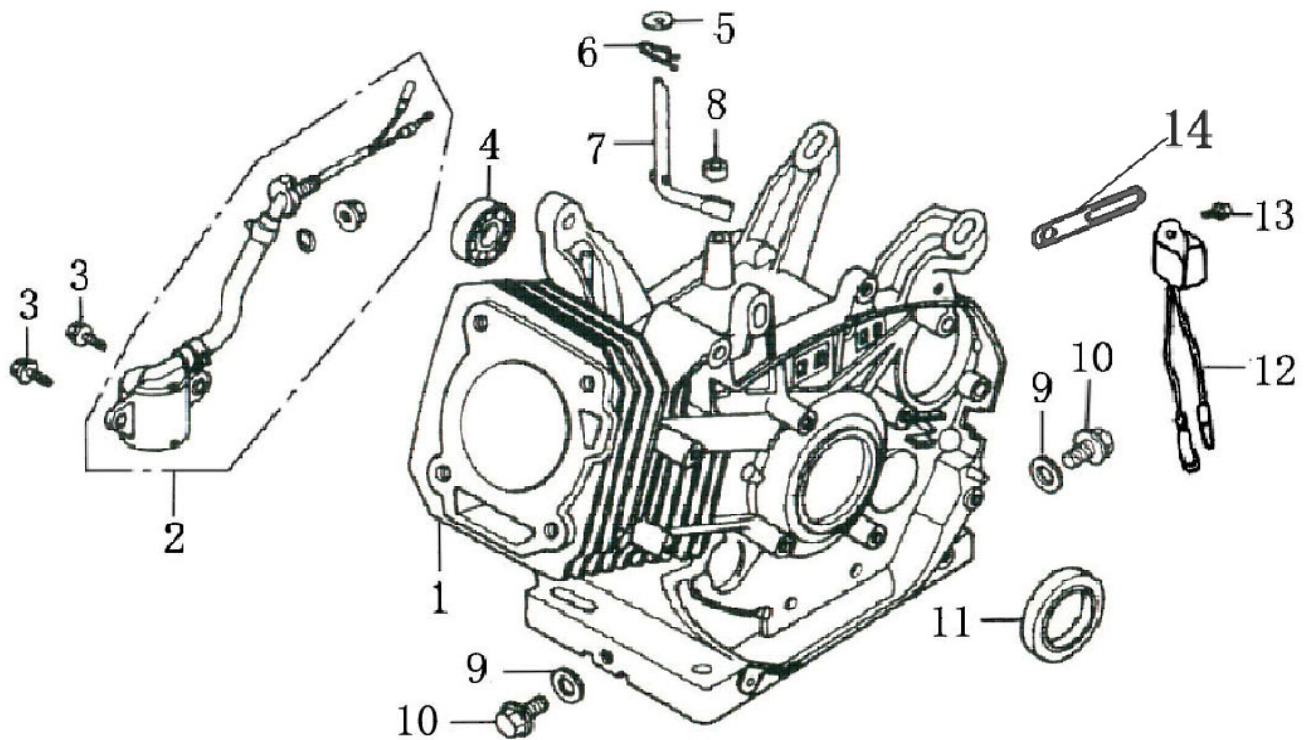
made for garden



Position	Part number	Název	Name
1	Nedostupné	Hlava válce	Cylinder head
2	120420011-0001	Šroub ventilového víka	Cylinder head cover bolt
3	120220009-0001	Ventilové víko	Cylinder head cover
4	380840425-0001	Těsnění ventilového víka	Cylinder head cover gasket
5	100207077	Šroub	Bolt
6	380740454-0001	Hadička odvodušnění	Vent tube
7	380180099-0001	Svorník	Stud bolt
8	A969P	Svíčka zapalování	Spark plug
9	120150156-0001	Těsnění hlavy válce	Cylinder head gasket
10	380600116-0001	Čep	Pin
11	380180091-0001	Svorník	Stud bolt

HECHT® 9129 SQ

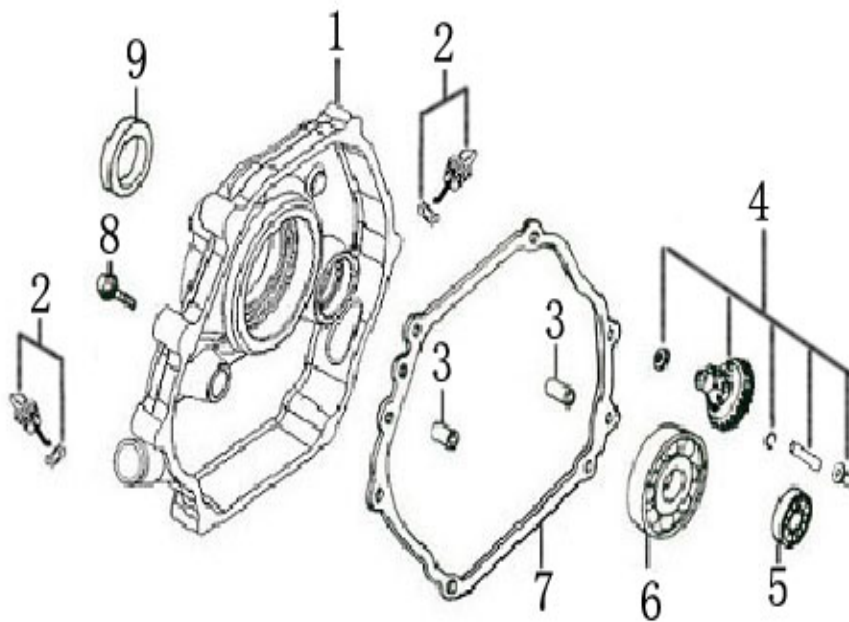
made for garden



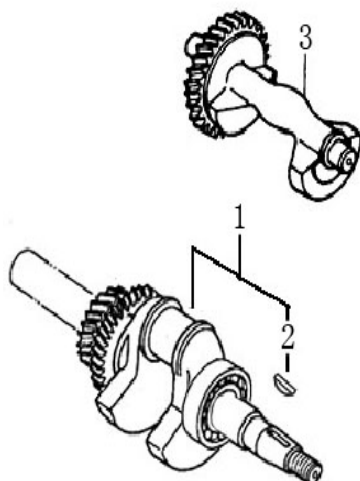
Position	Part number	Název	Name
1	Nedostupné	Klíková skříň	Crankcase
2	Nedostupné	Olejový spínač	Oil level switch
3	100203011	Šroub	Bolt
4	142102	Ložisko	Bearing
5	380450522-0001	Podložka	Washer
6	381350004-0001	Závlačka	Cotter pin
7	171630003-T110	Ovládací táhlo regulátoru	Governor control rod
8	380650339-T110	Gufero	Oil seal
9	380450516-0001	Podložka	Washer
10	110260024-0001	Vypouštěcí šroub	Oil drain bolt
11	380650495-0001	Gufero	Oil seal
12	281890001-0001	Olejové čidlo	Oil alert unit
13	100203009	Šroub	Bolt
14	380940346-0001	Úchyt kabelu	Cable clip

HECHT® 9129 SQ

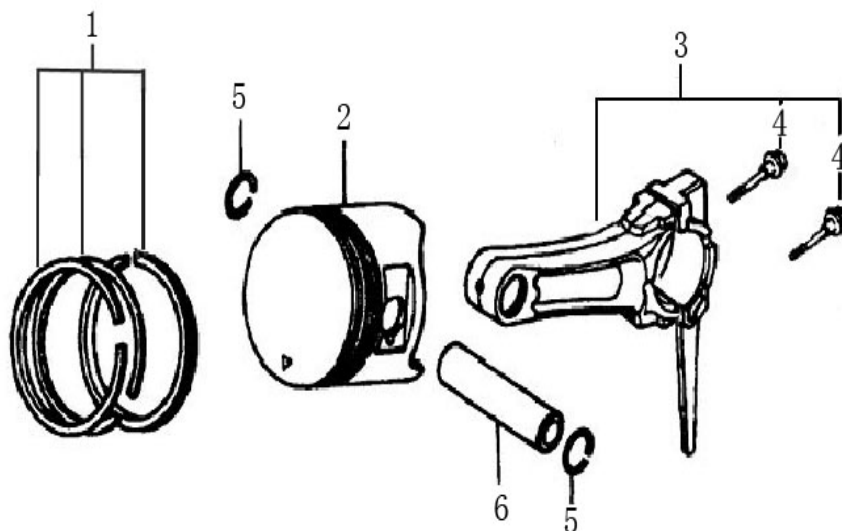
made for garden



Position	Part number	Název	Name
1	581301025	Víko klikové skříně	Crankcase cover
2	110690036-0001	Olejová měrka	Oil dipstick
3	Nedostupné	Čep	Dowel pin
4	171750004-0001	Regulátor otáček kompletní	Governor gear assembly
5	142102	Ložisko	Bearing
6	142107	Ložisko	Bearing
7	110830008-0001	Těsnění klikové skříně	Crankcase cover gasket
8	100205037	Šroub	Bolt
9	380650495-0001	Gufero	Oil seal



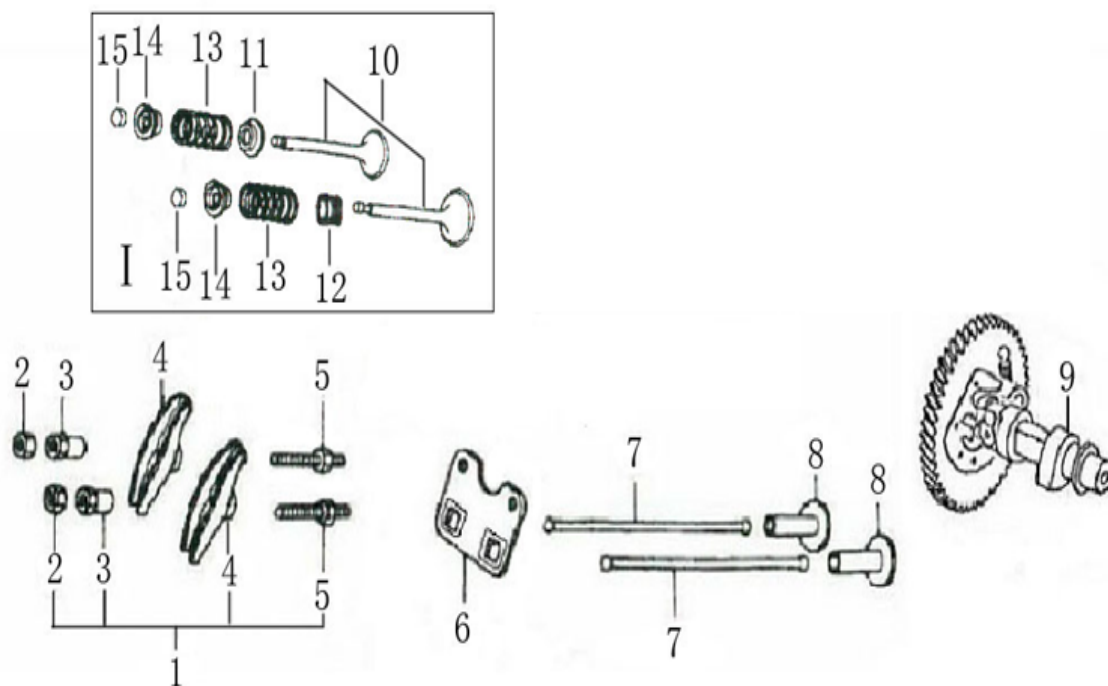
Position	Part number	Název	Name
1	581301034	Kliková hřídel	Crankshaft
2	380620050-0001	Woodruffovo pero	Woodruff key
3	130450008-0001	Vyvažovací hřídel	Weight balance shaft



Position	Part number	Název	Name
1	130070082-0001	Pístní kroužky sada	Piston ring set
2	130030085-0001	Píst	Piston
3	130150043-0001	Ojnice	Connecting rod
4	Nedostupné	Šroub ojnice	Connecting rod bolt
5	380560057-0001	Pojistka pístního čepu	Piston pin circlip
6	130060034-0001	Pístní čep	Piston pin

HECHT® 9129 SQ

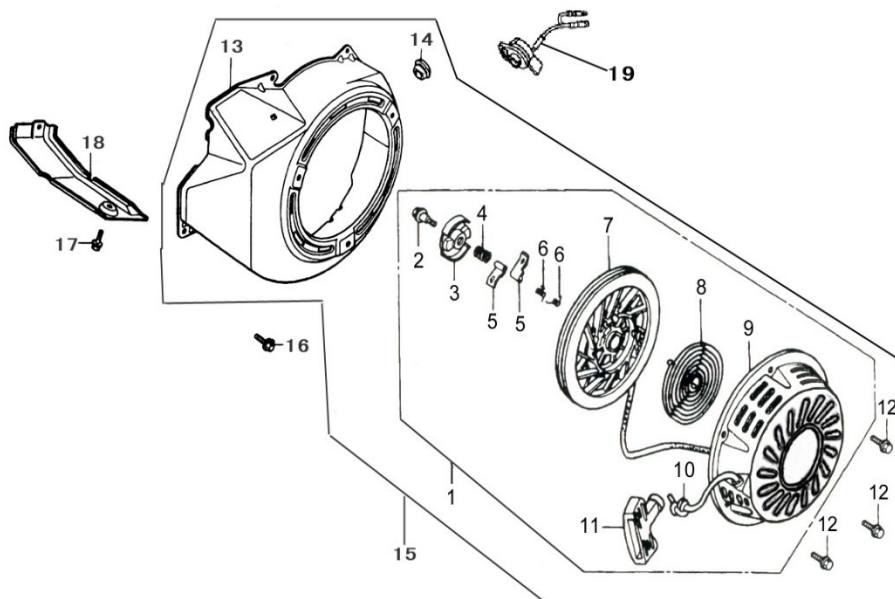
made for garden



Position	Part number	Název	Name
1	140450023-0001	Vahadlo ventilu kompletní	Valve rocker assembly
2		Matice ventilu	Valve nut
3		Seřizovací matice ventilu	Valve adjusting nut
4		Vahadlo ventilu	Valve rocker
5		Šroub ventilu	Valve screw
6	140710002-0001	Vodící deska ventilu	Push rod guide plate
7	140670006-0001	Zdvihací tyčka ventilu	Push rod
8	140690004-0001	Zdvihátko	Valve lifter
9	Nedostupné	Vačková hřídel	Camshaft
10	500550027-0001	Ventily sada	Valve set
11	140360010-0001	Podložka pružiny ventilu	Valve spring seat
12	140400012-0001	Těsnění ventilu	Valve seal
13	Nedostupné	Pružina ventilu	Valve spring
14	Nedostupné	Podložka pružiny ventilu	Valve spring retainer
15	140320002-T110	Koncovka ventilu	Valve rotator

HECHT® 9129 SQ

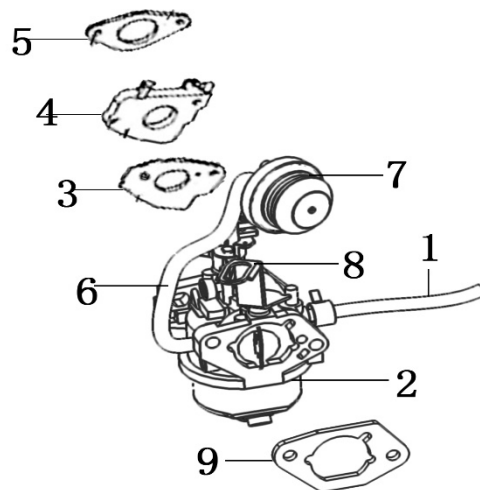
made for garden



Position	Part number	Název	Name
1	193500019-0001	Startér kompletní	Starter assembly
2	Nedostupné	Šroub	Setting screw
3	Nedostupné	Kolo západky startéru	Ratchet guide
4	Nedostupné	Pružina	Spring
5	Nedostupné	Západka startéru	Starter ratchet
6	Nedostupné	Vratná pružina západky	Return spring
7	Nedostupné	Kladka startéru	Starter pulley
8	193340019-T110	Vratná pružina kladky startéru	Starter spring
9	Nedostupné	Kryt startéru	Starter cover
10	Nedostupné	Startovací šňůra	Rope
11	Nedostupné	Madlo startéru	Starter handle
12	100203005	Šroub	Bolt
13	Nedostupné	Kryt ventilátoru	Fan cover
15	Nedostupné	Startér + kryt ventilátoru	Starter + Fan cover
16	100203009	Šroub	Bolt
17	100203009	Šroub	Bolt
18	Nedostupné	Kryt	Shroud

HECHT[®] 9129 SQ

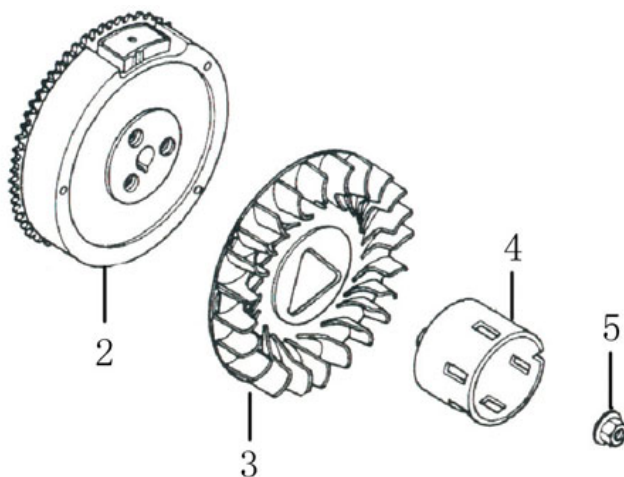
made for garden



Position	Part number	Název	Name
1	380750404-T251	Palivová hadička	Fuel pipe
2	170021103-T222	Karburátor	Carburetor
3	170430050-0001	Těsnění karburátoru	Carburetor gasket
4	170440041-0001	Příruba karburátoru	Intake pipe
5	170430062-0001	Těsnění příruby karburátoru	Intake pipe gasket
6	380750360-T153	Palivová hadička	Fuel pipe
7	113300-369000	Primer	Primer
8	Nedostupné	Karburátor kompletní	Carburetor assembly
9	170430070-0001	Těsnění vzduchového filtru	Air filter gasket

HECHT[®] 9129 SQ

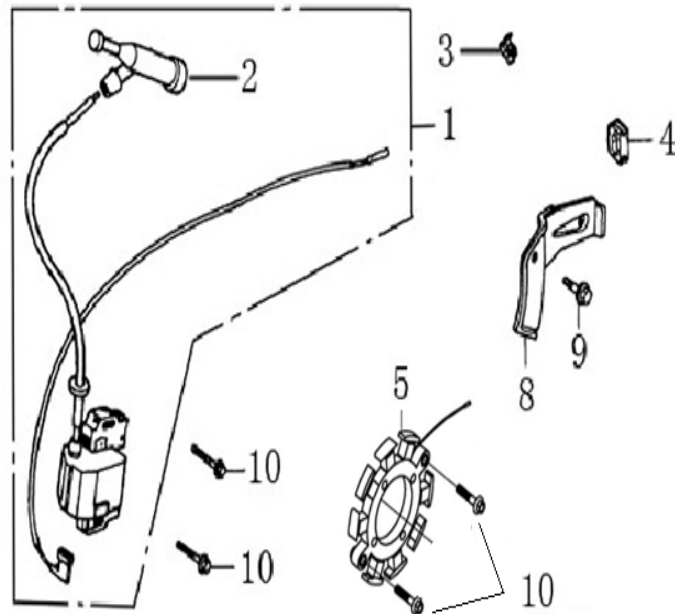
made for garden



Position	Part number	Název	Name
2	270020073-0001	Setrvačník	Flywheel
3	160180009-0001	Ventilátor	Fan
4	193590007-T110	Miska startéru	Starter idle pulley
5	380370050-0001	Matice	Nut

HECHT[®] 9129 SQ

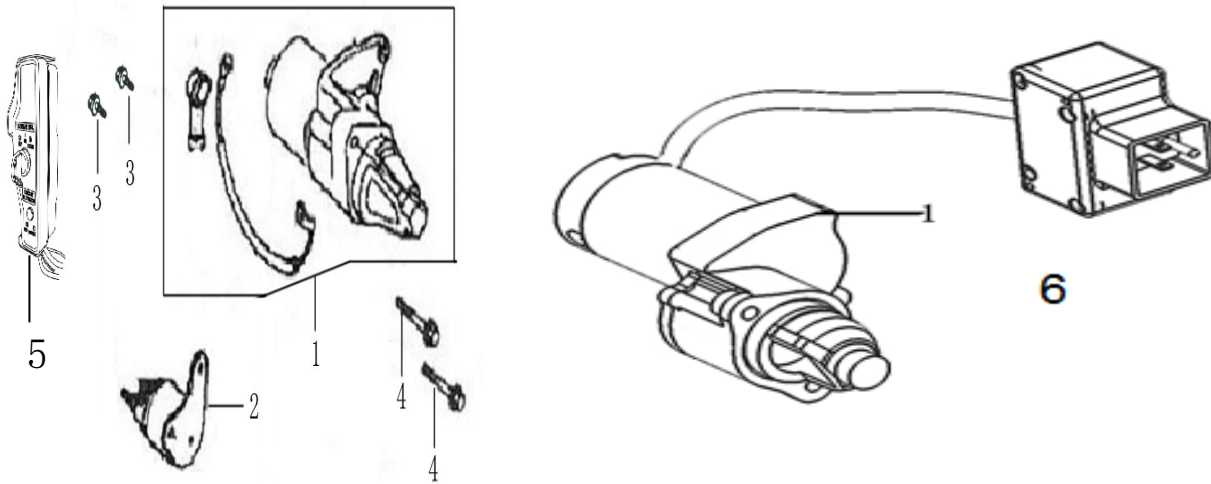
made for garden



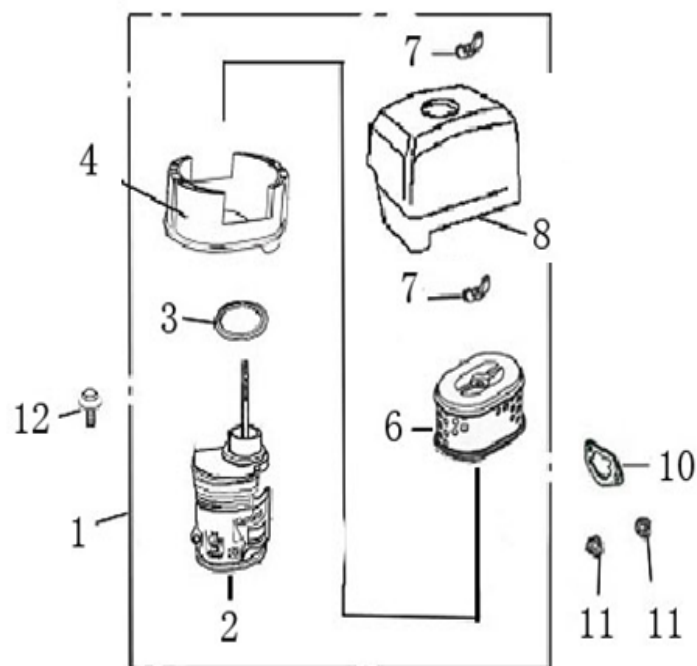
Position	Part number	Název	Name
1	270920170-0001	Zapalování	Ignition
2	270950040-0001	Krytka svíčky	Spark plug cap
3	Nedostupné	Držák vypínače	Stop switch holder
4	Nedostupné	Průchodka kabelu	Cord grommet
5	270210043-0001	Cívka dobíjení	Charge coil
8	Nedostupné	Úchyt kabelu	Cord clamp
9	100203009	Šroub	Bolt
10	100203022	Šroub	Bolt

HECHT[®] 9129 SQ

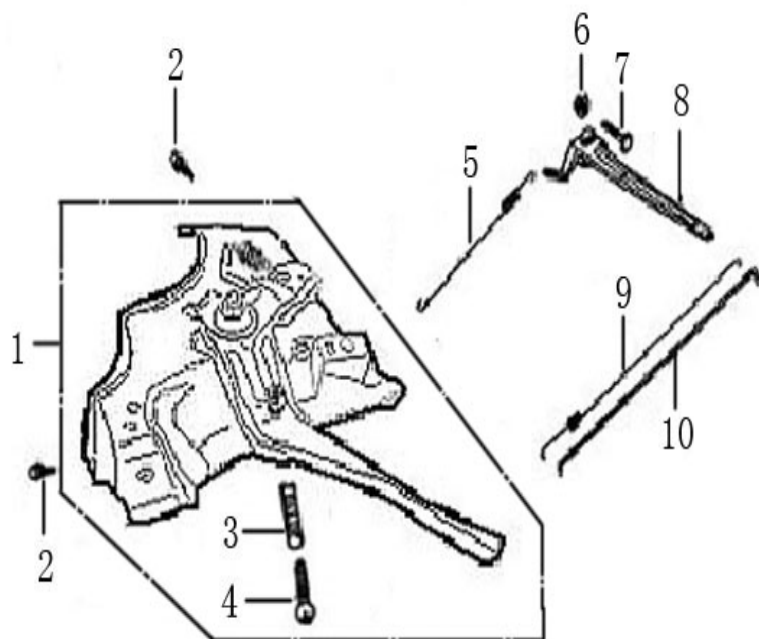
made for garden



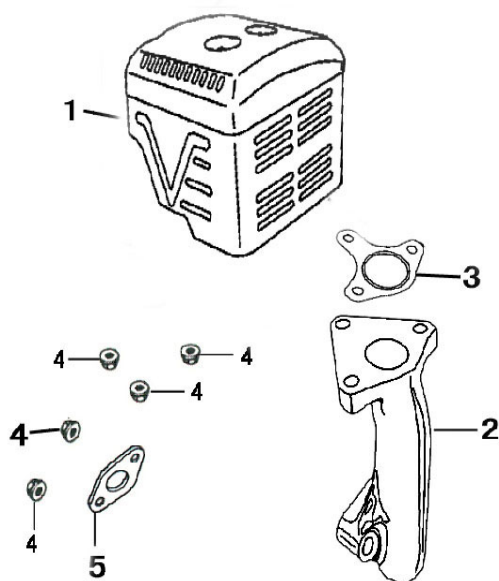
Position	Part number	Název	Name
1	270360019-0001	Elektrický startér	Electric starter motor
2	270810095-0001	Cívka startéru	Coil
3	100102013	Šroub	Bolt
4	100105022	Šroub	Bolt
5	271050002-0002	Spínací skříňka	Electric starting box
6	270360044-0001	Elektrický startér	Electric starter



Position	Part number	Název	Name
1	Nedostupné	Vzduchový filtr kompletní	Air filter assembly
Vzduchový filtr nemusí být součástí frézy / The air filter may not be a part of the snow thrower			
2	180280003-0001	Příruba vzduch. filtru spodní	Air cleaner elbow base
3	Nedostupné	Těsnění	Gasket
4	Nedostupné	Příruba vzduchového filtru	Air cleaner base
6	30-417	Vzduchový filtr	Air filter element
7	380440002-0001	Křídlová matice	Knob nut
8	Nedostupné	Kryt vzduchového filtru	Air cleaner cover
10	170430070-0001	Těsnění vzduchového filtru	Air filter gasket
11	110203	Matice	Nut



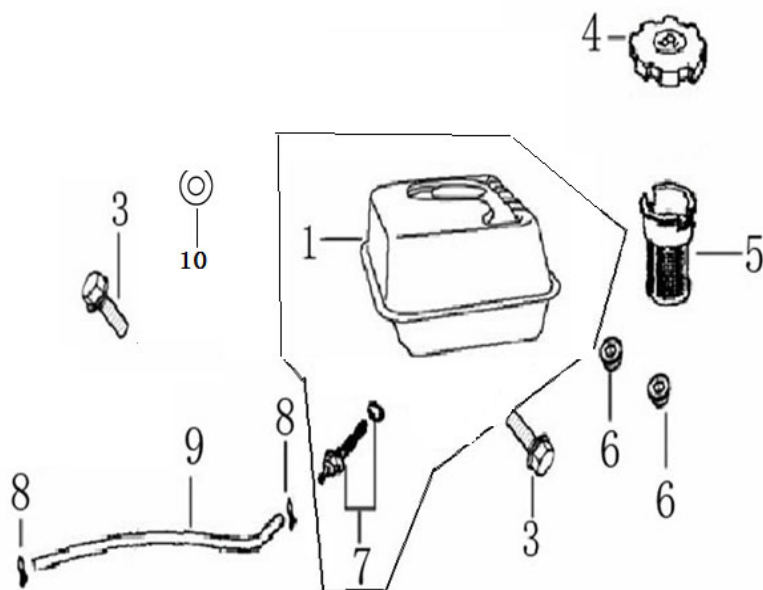
Position	Part number	Název	Name
1	Nedostupné	Kulisa regulace otáček	Governor control board
2	100203009	Šroub	Bolt
3	171660002-0001	Pružina	Spring
4	100602032	Šroub	Bolt
5	171600001-0001	Pružina regulátoru	Return spring
6	110203	Matice	Nut
7	380250002-0001	Šroub	Bolt
8	171620003-0001	Páka regulace otáček	Governor arm
9	171610001-0001	Pružina táhla regulace	Governor rod spring
10	171590005-T110	Táhlo regulace	Governor rod



Position	Part number	Název	Name
1	180570770-0001	Výfuk	Muffler assembly
2	180590092-0001	Koleno výfuku	Exhaust joint pipe
3	180660033-0001	Těsnění výfuku	Muffler gasket
4	110105	Matice	Nut
5	180650090-0001	Těsnění kolena výfuku	Muffler joint pipe gasket

HECHT® 9129 SQ

made for garden



Pozice	Objednací číslo	Název	Name
1	170500571-0007	Palivová nádrž	Fuel tank
3	100105022	Šroub	Bolt
4	170870039-0001	Zátka palivové nádrže	Fuel tank cap
5	170720001-0001	Sítka nádrže	Fuel tank net
6	110105	Matic	Nut
7	170660077-0001	Palivový filtr	Fuel filter
8	380950188-0001	Svorka hadičky	Fuel tube clip
9	380750182-0001	Palivová hadička	Fuel tube
10	Nedostupné	Podložka	Washer