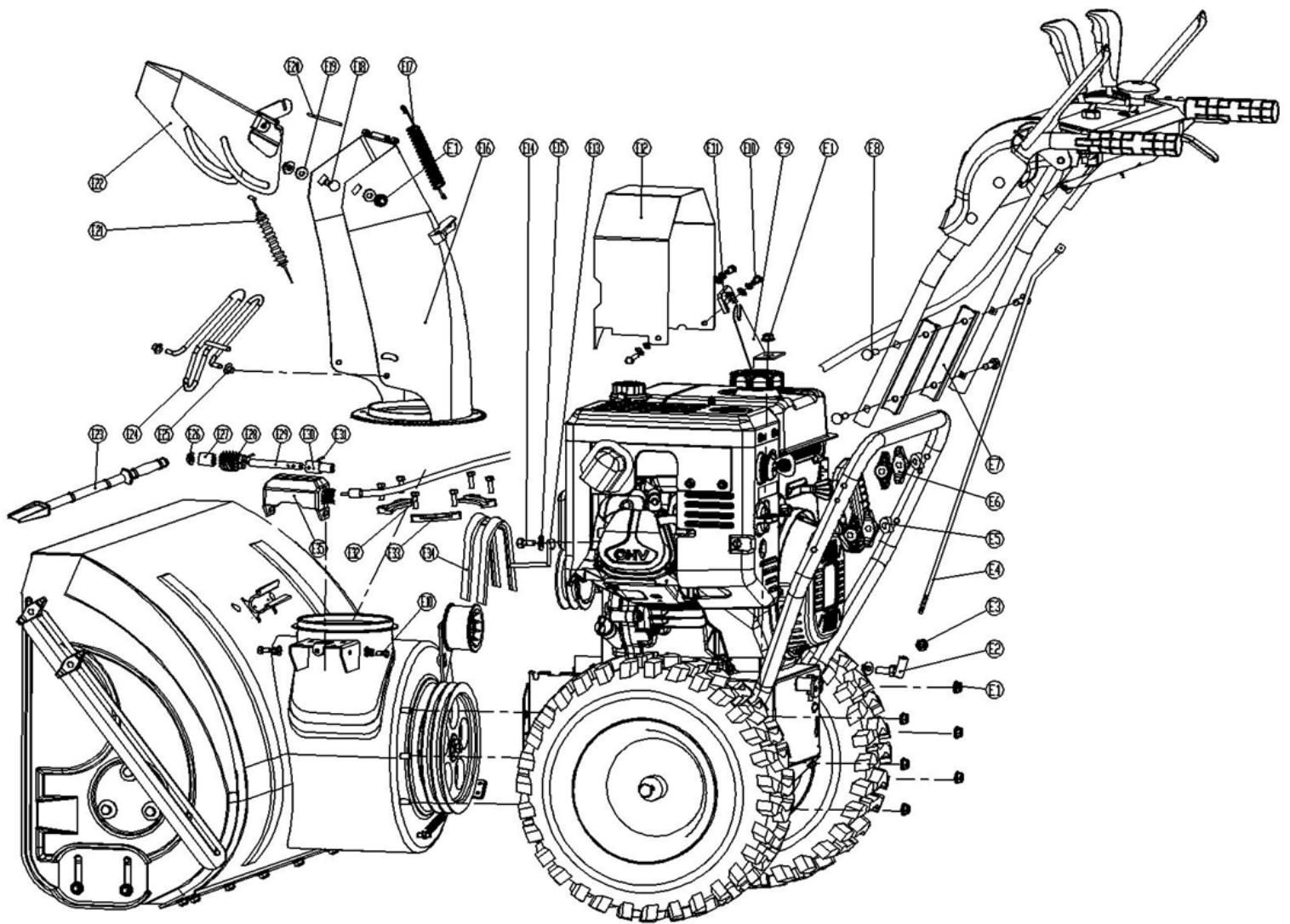


HECHT® 9130 TD

made for garden



Position	Part number	Název	Name
E1	110105	Matice	Nut
E2	KC55-10	Kloub táhla řazení	Angle joint
E3	Nedostupné	Matice	Nut
E4	KC30-04	Táhlo řazení	Gear shift connecting rod
E5	KC55-04	Plastová podložka	Plastic nut washer
E6	KC55-25	Křídlová matice	Plastic knob nut
E7	KC30-05	Podložka madla	Armrest pad
E8	100405072	Šroub	Bolt
E9	KC30-06	Držák	Bracket
E10	Nedostupné	Šroub	Bolt
E11	KC26-16	Podložka	Washer
E12	KC90-07	Kryt řemenu	Belt cover
E13	KC90-12	Vedení řemenu	Belt guide lever
E15	120305	Velká podložka	Big washer
E14	100105017	Šroub	Bolt
E16	KC26-06	Komín výhozu	Chute assembly
E17	KC55-18	Pružina klapky komínu	Chute cap spring
E18	100405013	Šroub	Bolt
E19	KC55-26	Podložka	Plastic pad
E20	KC26-07	Osa klapky komínu	Chute cap axle

HECHT® 9130 TD

made for garden

Position	Part number	Název	Name
E22	KC26-08	Klapka komínu	Chute cap
E21	KC55.03-21	Bowden klapky komínu	Chute cap wire
E23	KC55-24	Lopatka na sníh	Snow removal tool
E24	KC26-09	Ochranná mřížka výhozu	Chute guard grill
E25	KCW-01	Krytka	Closure cap 6
E26	KC55-15	Podložka	Worm wheel bracket
E27	KC26-11	Pouzdro	Shaft sheath
E28	KC30-14	Šnek komínu	Worm gear
E29	KC26-12	Hřídel	Shaft
E30	KC26-15	Spojka	Connector
E31	Nedostupné	Čep	Spring pin
E32	100603009	Šroub	Bolt
E33	KC55-23	Podložka uchycení komínu	Fixed block
E34	V13*1005	Klínový řemen	V-belt
E35	KC26-10	Kryt převodu	Worm shaft gear bracket

Provedení na hřídel šneku 22 mm (poz. 17) – Version for 22 mm auger shaft (pos. 17)

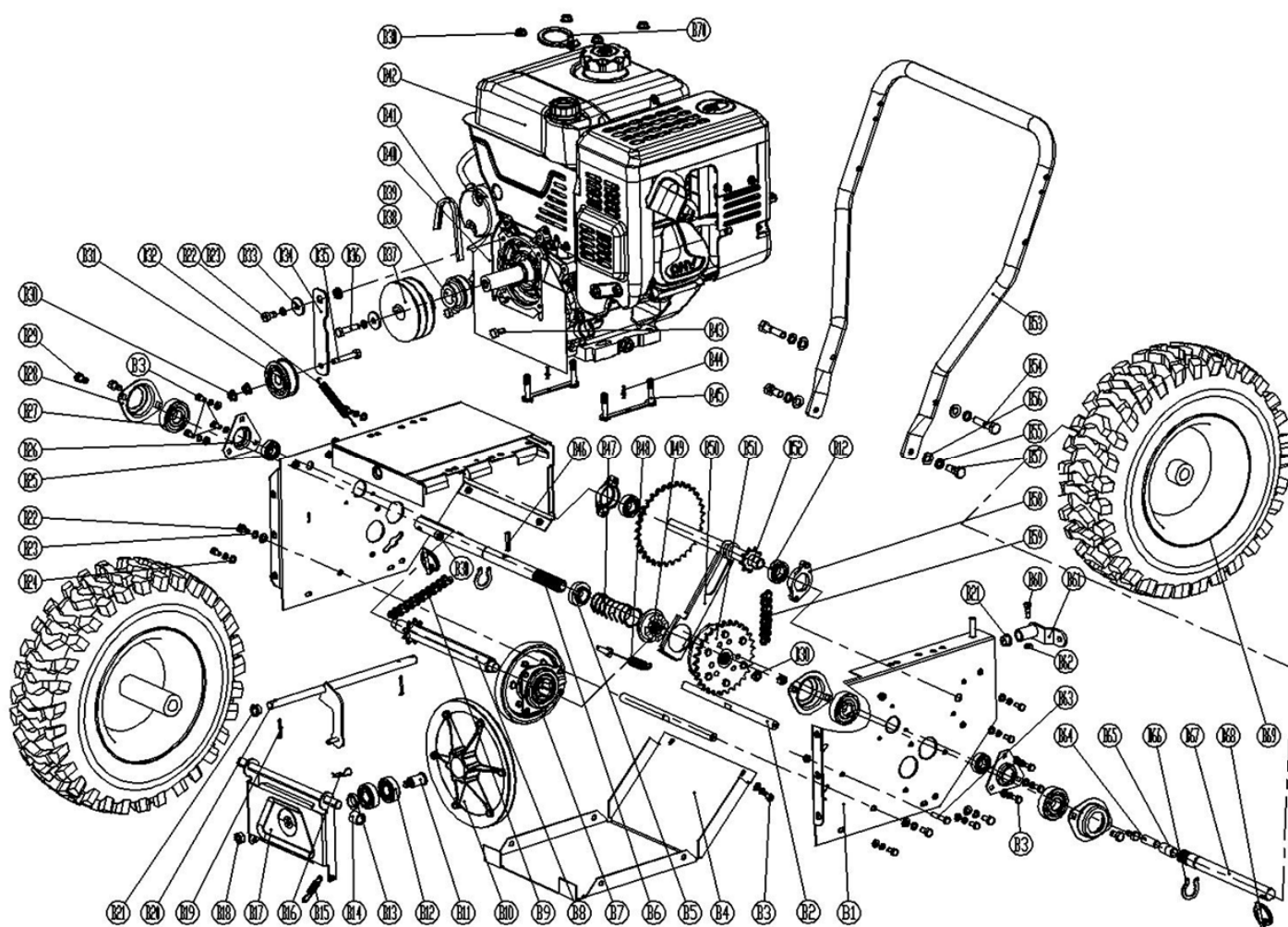
Position	Part number	Název	Name
A9	SB204	Ložisko	Bearing
A12	Nedostupné	Šnek pravý	Auger right
A14	KC55.01-06	Pouzdro šneku	Auger bushing
A16	Nedostupné	Skříň převodovky šneku levá	Worm gearbox left case
A17	KC90.01-04	Hřídel šneku	Auger output shaft
A22	Nedostupné	Pouzdro skříně	Bushing
A26	KC90.01-15	Ozubené kolo	Gear
A27	Nedostupné	Skříň převodovky šneku pravá	
A30	Nedostupné	Šnek levý	Auger left

Position	Part number	Název	Name
A1	Nedostupné	Bunkr šneku	Auger housing
A2	KC26-01-02	Kluzák bunkru	Slide shoe
A3	110105	Matice	Nut
A4	120305	Velká podložka	Big washer
A5	100405017	Šroub	Bolt
A6	100405012	Šroub	Bolt
A7	KC30.01-02	Spodní lišta bunkru	Auger housing shave plate
A8	KC55.01-04	Domeček ložiska	Bearing cover
A10	100105012	Šroub	Bolt
A11	120205	Pružná podložka	Spring washer
A13	100103027	Šroub	Bolt
A15	GB13871-1993	Gufero	Oil seal
A18	100107007	Šroub	Bolt
A19	NJ-02	Závlačka	Cotter pin
A20	KC55.01-11	Střížný čep	Safety bolt
A21	KC90.01-14	Těsnění převodové skříně šneku	Worm gearbox gasket
A23	KC90.01-08	Šneková hřídel	Worm shaft
A24	GB/T1096-1979	Pero	Key
A25	140301	Ložisko	Bearing
A28	100103017	Šroub	Bolt
A29	110103	Matice	Nut
A31	KC90-01-06	Držák převodovky šneku pravý	Worm gearbox right bracket
A32	KC90-01-07	Držák převodovky šneku levý	Worm gearbox left bracket
A33	140204	Ložisko	Bearing
A34	KC90.01-17	Pouzdro	Bushing
A35	SB-104	Axiální ložisko	Bearing
A36	GB13871-1992	Gufero	Oil seal
A37	100103032	Šroub	Bolt
A38	KC26.01-05	Ventilátor	Fan
A39	KC55-25	Křídlová matice	Plastic nut
A40	KC26-01-06	Horizontální zařezávač	Housing strut
A41	100539009	Šroub	Bolt
A42	120103	Podložka	Washer
A43	KC55-01-21	Držák lopatky na sníh	Snow removal tool bracket
A44	KC90-01-18	Destička	Shave plate
A45	100405037	Šroub	Bolt
A46	KC90-01-10	Páka napínáku	Tension plate
A47	KC90.01-12	Šroub	Bolt
A48	KC55-01-24	Pouzdro	Sheath
A49	KC55.01-27	Řemenice napínáku	Tension pulley
A50	KC55-01-26	Podložka	Pad
A51	KC55.01-28	Bowden šneku	Auger wire

Position	Part number	Název	Name
A52	KC90.01-11	Řemenice šneku	Auger sheave
A53	120305	Velká podložka	Big washer
A54	GB/T5780-2000	Šroub	Bolt
A55	GB/T12618-1990	Nýt	Rivet
A56	KC26.01-08	Unašeč řemenice	Sheave retainer
A57	KC55.01-22	Domeček ložiska	Bearing cover
A58	SB204	Ložisko	Bearing
A59	KC55-02-19	Pružina napínačku	Tension spring
A60	100105013	Šroub	Bolt
A61	KC26-01-09	Pravá krytka lišty	Upper plate right cover
A62	110105	Matice	Nut
A63	Nedostupné	Horní lišta bunkru	Auger housing upper plate
A64	100405017	Šroub	Bolt
A65	KC26-01-11	Levá krytka lišty	Upper plate left cover

HECHT® 9130 TD

made for garden

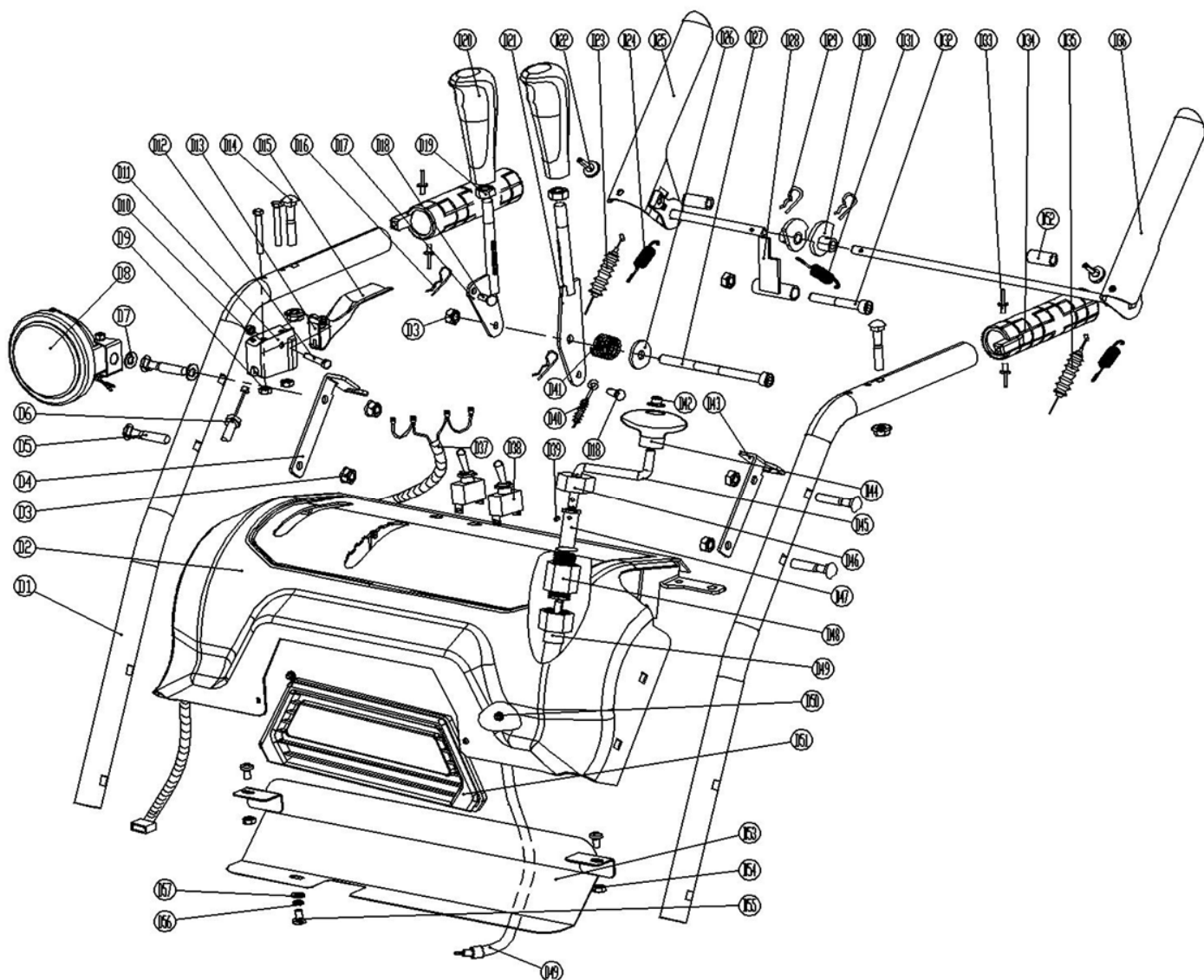


Position	Part number	Název	Name
B1	KC30-02-01	Skříň převodovky pojezdu	Driving gearbox case
B2	KC90-02-31	Osa desky řemenice	Strut bar
B3	100103009	Šroub	Bolt
B4	KC90-02-01	Spodní deska	Bottom plate
B5	KC30-02-02	Příruba	Flange ring
B6	KC30.02-03	Hřídel kola pravá	Right wheel shaft
B7	Nedostupné	Třecí kolo kompletní	Friction wheel assembly
B8	KC30-02-04	Šestihránná hřídel	Hexagon axle
B9	084-44	Řetěz	Roller chain
B10	KC90-02-08	Třecí řemenice pojezdu	Friction sheave
B11	KC90.02-13	Hřídel třecí řemenice pojezdu	Friction sheave shaft
B12	140103	Ložisko	Bearing
B13	KC90-02-34	Podložka ložiska	Bearing washer
B14	KC55-02-10	Pouzdro	Spacer
B15	KC55.02-07	Pružina	Spring
B16	NJ-02	Závlačka	Cotter pin
B17	KC55.02-09	Držák řemenice	belt pulley bracket
B18	110107	Matice	Nut
B19	130114	Pojistný kroužek	Circlip
B20	KC90-02-06	Vídlíce řazení	Shifting fork
B21	KC90-02-07	Plastové pouzdro	Plastic bushing
B22	100105013	Šroub	Bolt
B23	120205	Pružná podložka	Spring washer

Position	Part number	Název	Name
B24	120105	Podložka	Washer
B25	140202	Ložisko	Bearing
B26	KC90-02-12	Domeček ložiska	Triangle bearing housing
B27	142205	Ložisko	Bearing
B28	KC90-02-11	Domeček ložiska	Diamond bearing pedestal
B29	100105013	Šroub	Bolt
B30	110105	Matice	Nut
B31	KC55-02-21	Řemenice napínáku	Tension pulley
B32	KC90-02-15	Pružina napínáku	Spring
B33	120305	Velká podložka	Big washer
B34	KC90.02-28	Páka napínáku	Small tension plate
B35	100105042	Šroub	Bolt
B36	100105022	Šroub	Bolt
B37	KC90-02-16	Řemenice motoru (šnek)	Engine sheave (auger)
B38	KC90.02-17-1	Řemenice 1	Belt pulley 1
B39	KC90.02-17-2	Řemenice 2	Belt pulley 2
B40	KC90.02-18	Kryt řemenu	Belt cover
B41	37*132BE	Klínový řemen	Belt
B42	Nedostupné	Motor	Engine
B43	100105007	Šroub	Bolt
B44	Nedostupné	Nýt	Rivet
B45	KC90-02-19	Šroub motoru	Engine twin bolt
B46	GB/T879-2000	Pružný čep	spring pin
B47	KC30-02-05	Pružina	Spring
B48	KC30.02-06	Bowden spojky	Clutch wire
B49	KC30-02-07	Příruba spojky	Auxilliary clutch
B50	KC30.02-08	Držák spojky	Clutch fork
B51	KC30.02-09	Diferenciál	Differential
B52	KC30-02-10	Hřídel+řetězové kolo	Shaft+Chain wheel
B53	KC90-02-21	Spodní madlo	Lower handle
B54	100107042	Šroub	Bolt
B56	120207	Podložka	Washer
B55	120207	Pružná podložka	Spring washer
B57	100107022	Šroub	Bolt
B58	KC30-02-11	Domeček ložiska	Bearing housing
B59	084-38	Řetěz	Roller chain
B60	100103027	Šroub	Bolt
B61	KC30-02-12	Kloub řazení	Gear shift joint
B62	110107	Matice	Nut
B63	100103032	Šroub	Bolt
B64	KC30-02-13	Hřídelka	Shaft
B65	15X17X15	Pouzdro hřídele	Shaft sheath
B66	130122	Pojistný kroužek	Circlip
B67	KC30.02-14	Hřídel kola levá	Left wheel shaft
B68	KCW-03	Zákolník	Pin
B69	Nedostupné	Kolo	Wheel
B70	Nedostupné	Spona	Pull button

HECHT[®] 9130 TD

made for garden

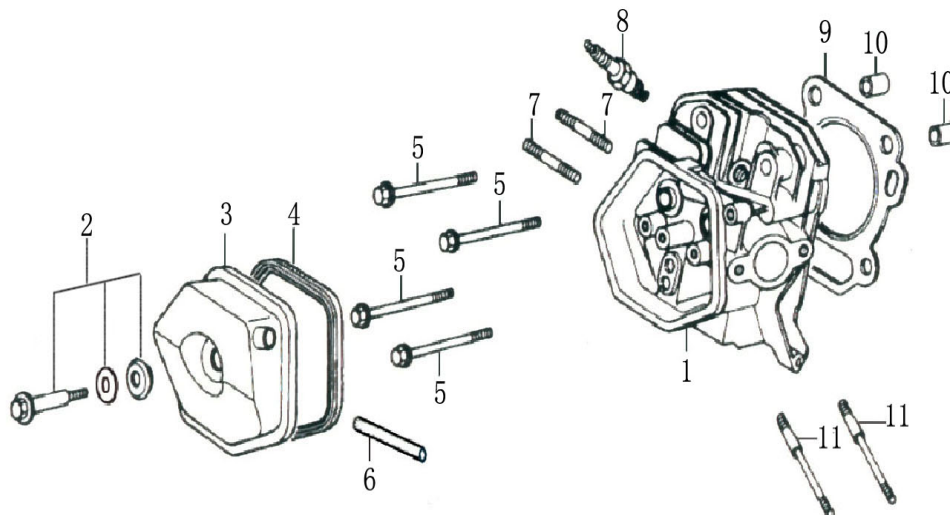


Position	Part number	Název	Name
D1	KC30-03-01	Horní madlo	Upper handle
D2	KC30-03-02	Panel	Panel
D3	110105	Matice	Nut
D4	KC30-03-03	Držák bowdenu pravý	Wire seat right
D5	100405037	Šroub	Bolt
D6	KC30-02-06	Bowden spojky	Clutch wire
D7	KC55-26	Podložka	Plastic pad
D8	KC30.03-04	Světlo LED	Light LED
D9	110102	Matice	Lock nut
D10	110103	Matice	Lock nut
D11	KC30.03-05	Kulisa páčky spojky	Clutch handle seat
D12	KC30-03-06	Šroub	Handle bolt
D13	100102027	Šroub	Bolt
D14	100405032	Šroub	Bolt
D15	KC30.03-08	Madlo spojky	Clutch handle
D16	NJ-02	Závlačka	Cotter pin
D17	KC30-03-09	Páka řazení	Gear shift lever
D18	KC55-03-06	Čep	Pin
D19	110107	Matice	Nut
D20	KC30-03-10	Madlo páky	Handle
D21	KC30-03-11	Páka klapky komínu	Chute cap lever

Position	Part number	Název	Name
D22	KC55-03-15	Gumová podložka	Rubber pad
D23	KC90.04-02	Bowden pojezdu	Driving cable
D24	KC55.03-17	Pružina madla	Handle spring
D25	KC30.03-12	Pravé madlo	Right handle
D26	120305	Velká podložka	Big washer
D27	100305117	Šroub	Bolt
D28	KC55-03-12	Aretační západka	Stopper
D29	KC55-03-23	Závlačka	Cotter pin
D30	KC55.03-13	Vačka	Cam
D31	KC55-03-11	Pružina	Stopper spring
D32	100105057	Šroub	Bolt
D33	Nedostupné	Nýt	Rivet
D34	KC90.04-04	Vyhřívané madlo	Heated handle
D35	KC55.01-28	Bowden šneku	Auger cable
D36	KC30.03-13	Levé madlo	Left handle
D37	KC30-03-14	Kabeláž	Wire
D38	HY64	Spínač	Switch
D39	100301003	Šroub	Bolt
D40	KC55.03-21	Bowden klapky komínu	Chute cap pull wire
D41	KC55-03-04	Pružina	Spring
D42	KCW-01	Krytka	Closure cap 8
D43	KC30-03-15	Držák bowdenu levý	Wire seat left
D44	KC30-03-19	Madlo páky	Rotation handle
D45	KC30-03-20	Páka ovládní komínu	Chute lever
D46	KC30-03-21	Horní úchyt páky komínu	Fixed seat of rotation handle
D47	KC30-03-28	Spojka	Connector
D48	KC30-03-23	Kontektor páky a pružné hřídele	Fixed block
D49	KC30-03-22	Pružná hřídel ovládní komínu	Flexible shaft assembly
D50	100603005	Šroub	Bolt
D51	KC30-03-24	Panel světla	Panel
D52	KC30-03-25	Pouzdro	Spacer
D53	Nedostupné	Spodní kryt	Panel bottom plate
D54	110103	Matice	Nut
D55	100603009	Šroub	Bolt
D56	120203	Pružná podložka	Spring washer
D57	120103	Podložka	Washer

HECHT® 9130 TD

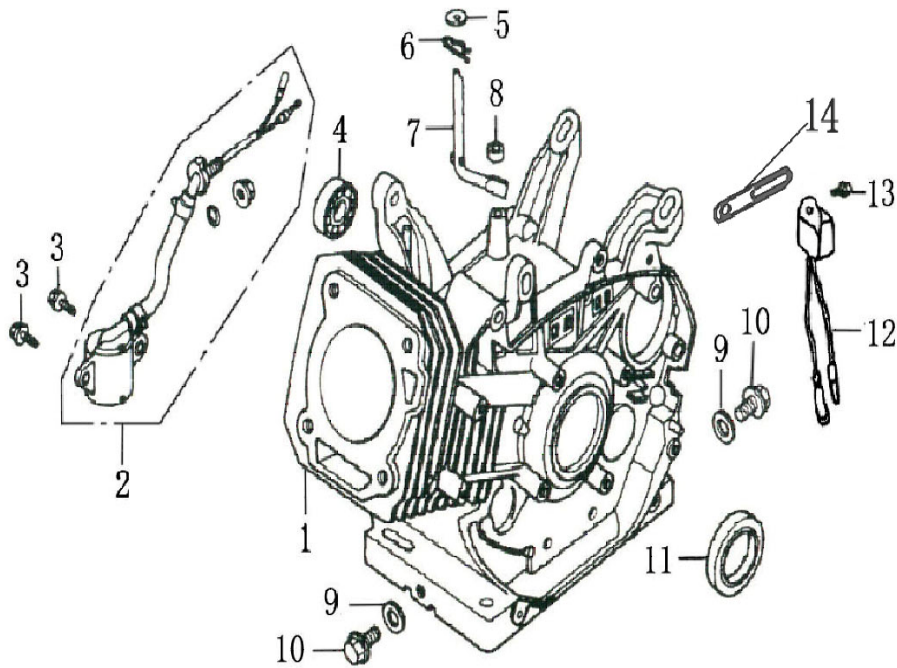
made for garden



Position	Part number	Název	Name
1	Nedostupné	Hlava válce	Cylinder head
2	120420011-0001	Šroub ventilového víka	Cylinder head cover bolt
3	120220009-0001	Ventilové víko	Cylinder head cover
4	380840425-0001	Těsnění ventilového víka	Cylinder head cover gasket
5	100207077	Šroub	Bolt
6	Nedostupné	Hadička odvodušnění	Vent tube
7	380180099-0001	Svorník	Stud bolt
8	A969P	Svíčka zapalování	Spark plug
9	120150156-0001	Těsnění hlavy válce	Cylinder head gasket
10	Nedostupné	Čep	Pin
11	Nedostupné	Svorník	Stud bolt

HECHT® 9130 TD

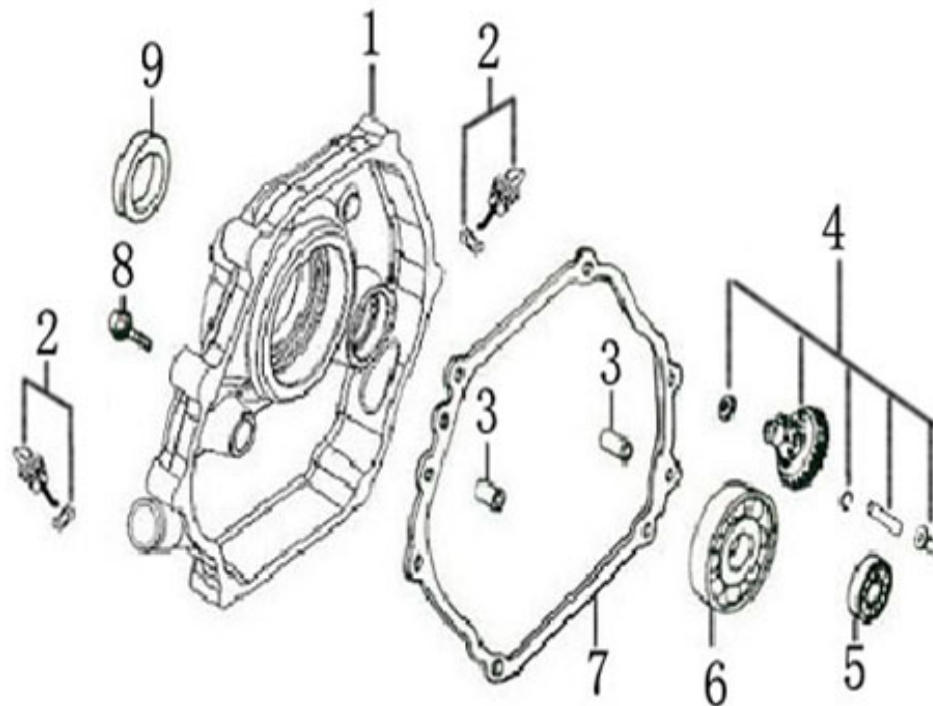
made for garden



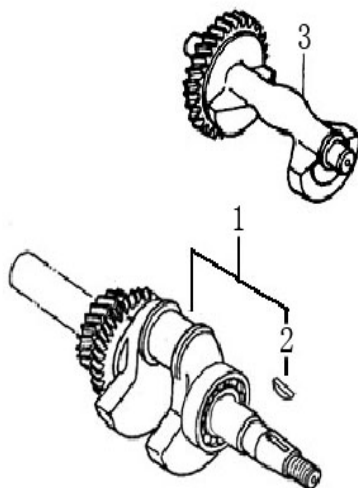
Position	Part number	Název	Name
1	Nedostupné	Klíková skříň	Crankcase
2	Nedostupné	Olejový spínač	Oil level switch
3	100203011	Šroub	Bolt
4	142102	Ložisko	Bearing
5	380450522-0001	Podložka	Washer
6	381350004-0001	Závlačka	Cotter pin
7	171630003-T110	Ovládací táhlo regulátoru	Governor control rod
8	380650339-T110	Gufero	Oil seal
9	380450516-0001	Podložka	Washer
10	110260024-0001	Vypouštěcí šroub	Drain bolt
11	380650495-0001	Gufero	Oil seal
12	281890001-0001	Olejové čidlo	Oil alert unit
13	100203009	Šroub	Bolt
14	380940346-0001	Úchyt kabelu	Cable clip

HECHT[®] 9130 TD

made for garden



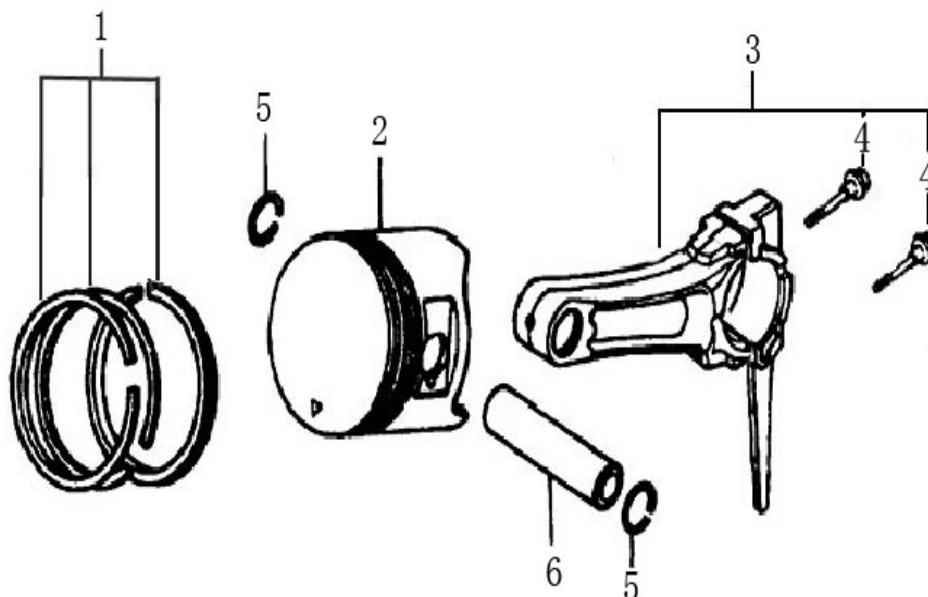
Position	Part number	Název	Name
1	110820010-0001	Víko klikové skříně	Crankcase cover
2	110690036-0001	Olejová měrka	Oil dipstick
3	Nedostupné	Čep	Dowel pin
4	171750004-0001	Regulátor otáček kompletní	Governor gear assembly
5	142102	Ložisko	Bearing
6	142107	Ložisko	Bearing
7	110830008-0001	Těsnění klikové skříně	Crankcase cover gasket
8	100205037	Šroub	Bolt
9	380650495-0001	Gufero	Oil seal



Position	Part number	Název	Name
1	130290070-0001	Kliková hřídel	Crankshaft
2	380620050-0001	Woodruffovo pero	Woodruff key
3	130450008-0001	Vyvažovací hřídel	Weight balance shaft

HECHT[®] 9130 TD

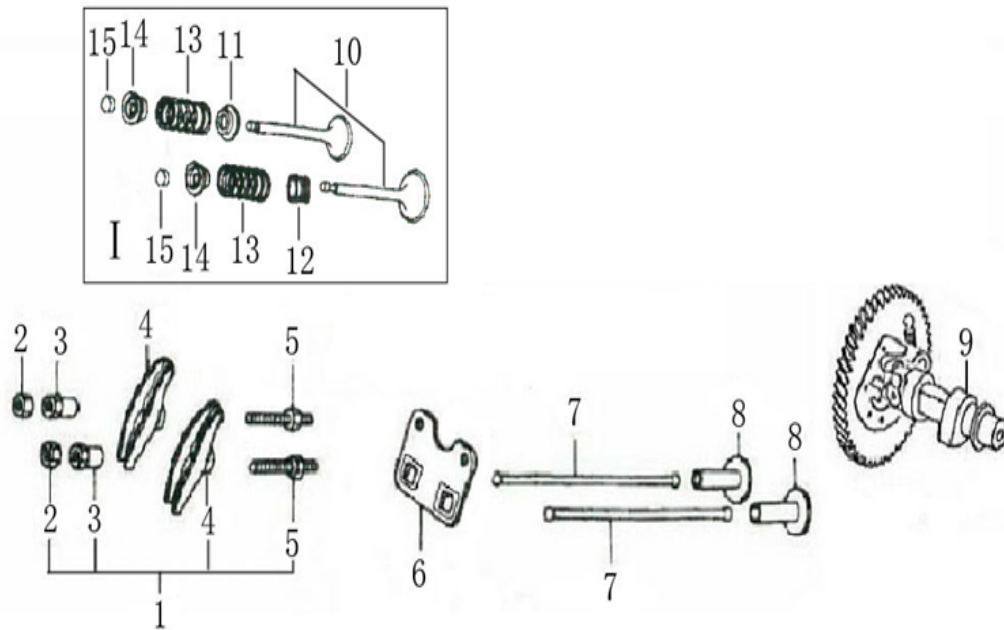
made for garden



Position	Part number	Název	Name
1	130070082-0001	Pístní kroužky (set)	Piston ring (set)
2	130030085-0001	Píst	Piston
3	130150049-0001	Ojnice	Connecting rod
4	Nedostupné	Šroub ojnice	Connecting rod bolt
5	380560057-0001	Pojistka pístního čepu	Piston pin circlip
6	130060034-0001	Pístní čep	Piston pin

HECHT® 9130 TD

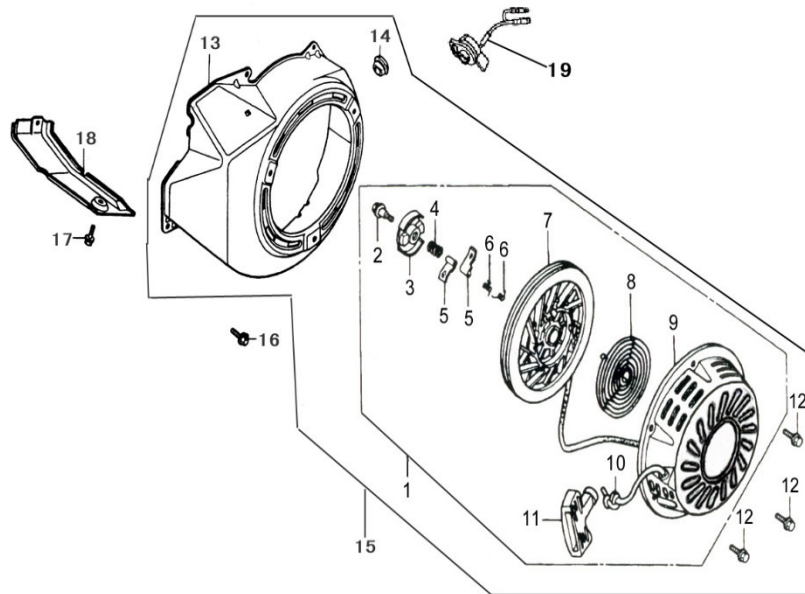
made for garden



Position	Part number	Název	Name
1	140450023-0001	Vahadlo ventilu kompletní	Valve rocker assembly
2		Matice ventilu	Valve nut
3		Seřizovací matice ventilu	Valve adjusting nut
4		Vahadlo ventilu	Valve rocker
5		Šroub ventilu	Valve screw
6	140710002-0001	Vodící deska ventilu	Push rod guide plate
7	140670006-0001	Tyčka zdvihu ventilu	Push rod
8	140690004-0001	Zdvihátko	Valve lifter
9	140020042-0001	Vačková hřídel	Camshaft
10	500550027-0001	Ventily (set)	Valve (set)
11	140360010-0001	Podložka pružiny ventilu	Valve spring seat
12	140400012-0001	Těsnění ventilu	Valve seal
13	Nedostupné	Pružina ventilu	Valve spring
14	Nedostupné	Podložka pružiny ventilu	Valve spring retainer
15	140320002-T110	Koncovka ventilu	Valve rotator

HECHT® 9130 TD

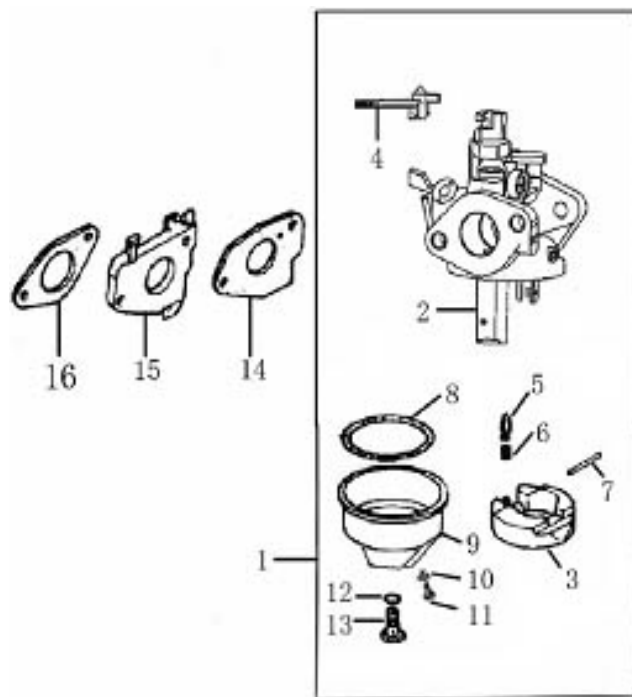
made for garden



Position	Part number	Název	Name
1	193500019-0001	Startér kompletní	Starter assembly
2	Nedostupné	Šroub	Setting bolt
3	Nedostupné	Kolo západky startéru	Ratchet guide
4	Nedostupné	Pružina	Spring
5	Nedostupné	Západka startéru	Starter ratchet
6	Nedostupné	Vratná pružina západky	Return spring
7	Nedostupné	Kladka startéru	Starter pulley
8	193340019-T110	Vratná pružina kladky	Starter recoil spring
9	Nedostupné	Kryt startéru	Starter cover
10	Nedostupné	Startovací šňůra	Rope
11	Nedostupné	Madlo startéru	Starter handle
12	100203005	Šroub	Bolt
13	Nedostupné	Kryt ventilátoru	Fan cover
15	Nedostupné	Startér + kryt ventilátoru	Starter + Fan cover
16	100203009	Šroub	Bolt
17	100203009	Šroub	Bolt
18	Nedostupné	Kryt	Shroud

HECHT[®] 9130 TD

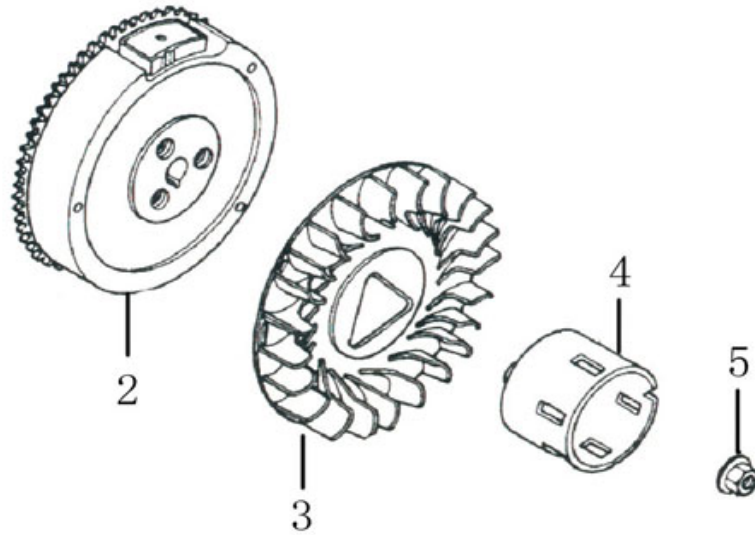
made for garden



Position	Part number	Název	Name
1	170020409-0001	Karburátor	Carburetor
4	172920001-0001	Páčka sytiče	Choke lever
14	170430073-0001	Těsnění karburátoru	Carburetor gasket
15	170440040-0001	Příruba karburátoru	Intake pipe
16	170430062-0001	Těsnění příruby karburátoru	Intake pipe gasket

HECHT[®] 9130 TD

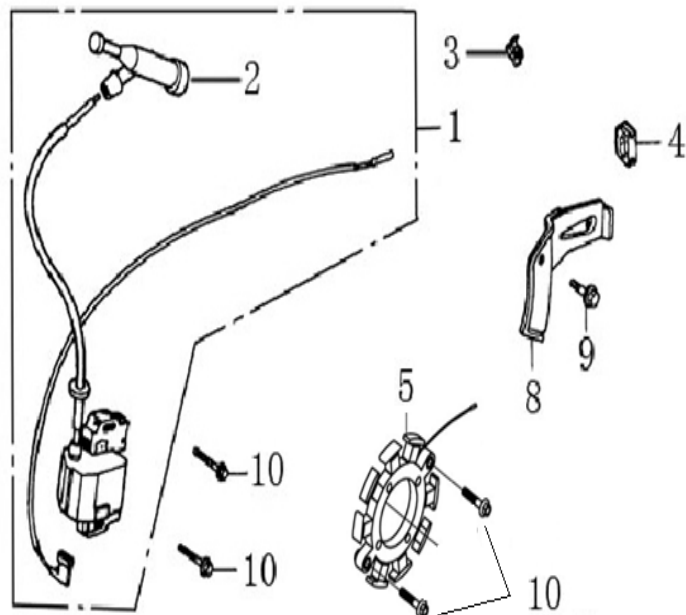
made for garden



Position	Part number	Název	Name
2	270020073-0001	Setrvačník	Flywheel
3	160180009-0001	Ventilátor	Fan
4	193590007-T110	Miska startéru	Starter idle pulley
5	380370050-0001	Matice	Nut

HECHT[®] 9130 TD

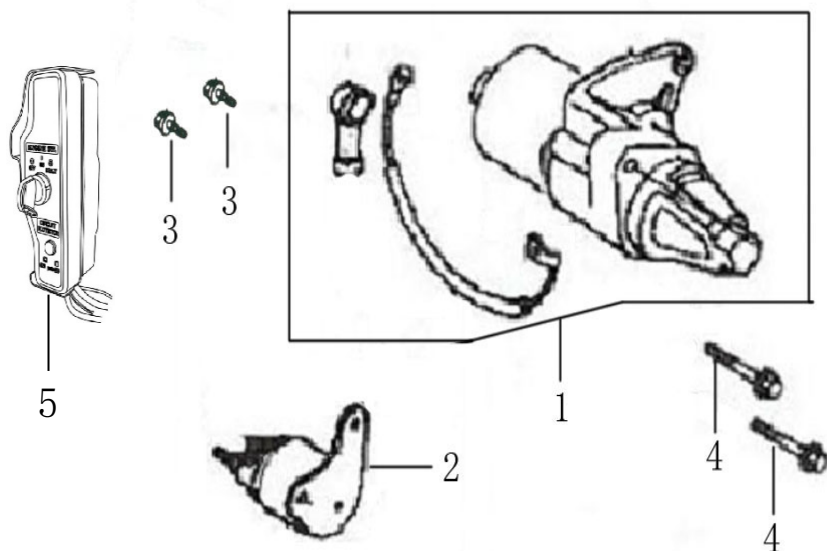
made for garden



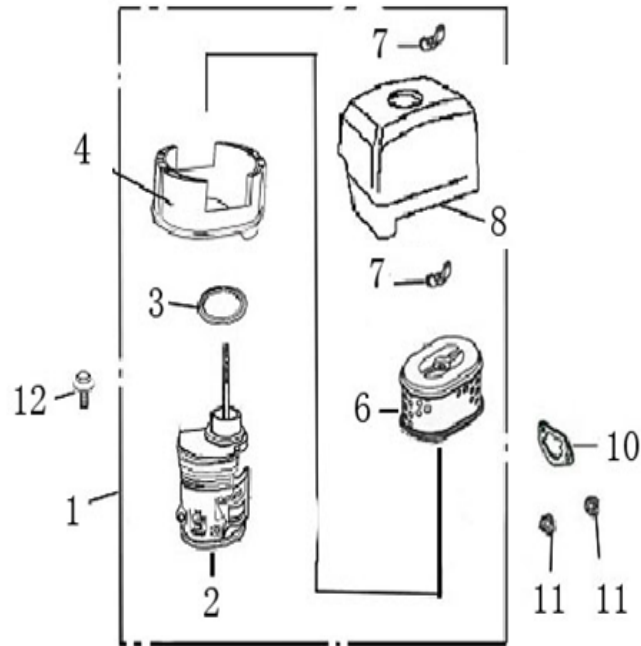
Position	Part number	Název	Name
1	270920170-0001	Cívka zapalování	Ignition coil
2	270950040-0001	Krytka svíčky	Spark plug cap
3	Nedostupné	Držák vypínače	Stop switch holder
4	Nedostupné	Průchodka kabelu	Cord grommet
5	270210043-0001	Cívka dobíjení	Charge coil
8	Nedostupné	Úchyt kabelu	Cord clamp
9	100203009	Šroub	Bolt
10	100203022	Šroub	Bolt

HECHT[®] 9130 TD

made for garden



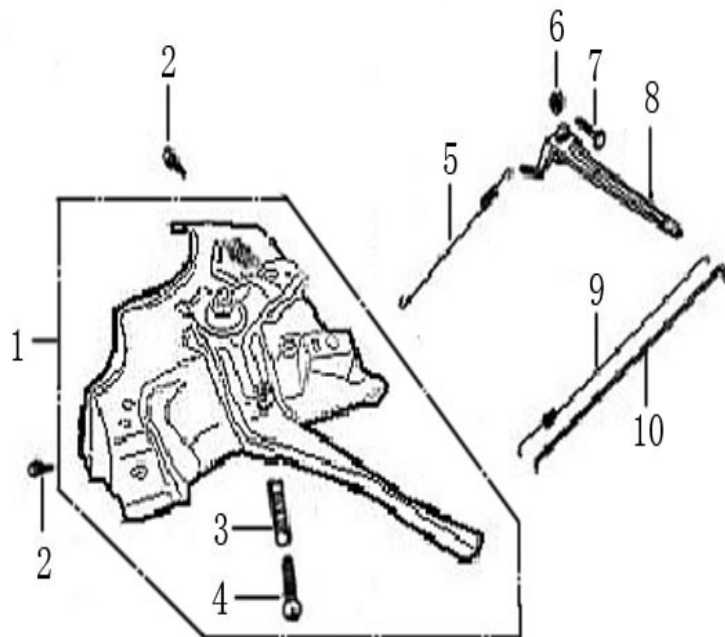
Position	Part number	Název	Name
1	270360019-0001	Elektrický startér	Electric starter motor
2	270810095-0001	Cívka startéru	Inductance coil
3	100102013	Šroub	Bolt
4	100105022	Šroub	Bolt
5	271050002-0002	Spínací skříňka	Electric starting box



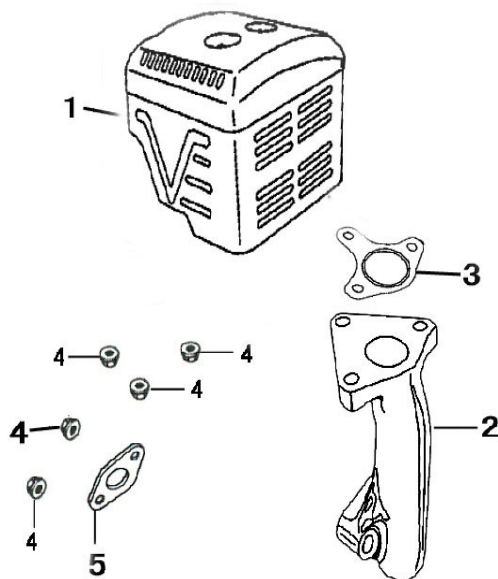
Position	Part number	Název	Name
1	Nedostupné	Vzduchový filtr kompletní	Air filter assembly
Vzduchový filtr nemusí být součástí frézy / The air filter may not be a part of the snow thrower			
2	180280003-0001	Příruba vzduch. filtru spodní	Air cleaner elbow base
3	Nedostupné	Těsnění	Gasket
4	Nedostupné	Příruba vzduchového filtru	Air cleaner base
6	30-417	Vzduchový filtr	Air filter element
7	380440002-0001	Křídlová matice	Knob nut
8	Nedostupné	Kryt vzduchového filtru	Air cleaner cover
10	170430070-0001	Těsnění vzduchového filtru	Air filter gasket
11	110203	Matice	Nut

HECHT[®] 9130 TD

made for garden



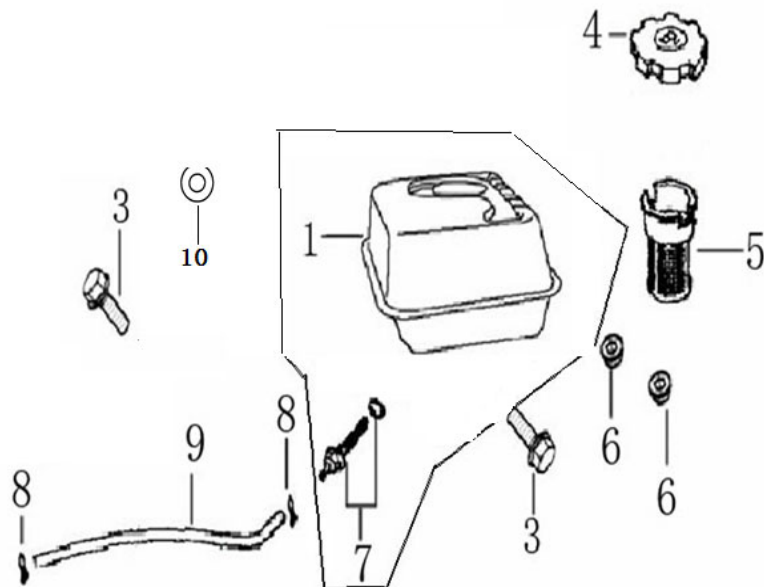
Position	Part number	Název	Name
1	Nedostupné	Kulisa regulace otáček	Governor control board
2	100203009	Šroub	Bolt
3	171660002-0001	Pružina	Spring
4	100602032	Šroub	Bolt
5	171600001-0001	Vratná pružina regulace	Return spring
6	110203	Matice	Nut
7	380250002-0001	Šroub	Bolt
8	171620003-0001	Páka regulace otáček	Governor arm
9	171610001-0001	Pružina táhla regulace	Governor rod spring
10	171590005-T110	Táhlo regulace	Governor rod



Position	Part number	Název	Name
1	180570770-0001	Výfuk	Muffler assembly
2	180590092-0001	Příruba výfuku	Exhaust joint pipe
3	180660033-0001	Těsnění příruby výfuku	Exhaust pipe gasket
4	110105	Matice	Nut
5	180650090-0001	Těsnění kolena výfuku	Muffler gasket

HECHT® 9130 TD

made for garden



Position	Part number	Název	Name
1	170500571-0007	Palivová nádrž	Fuel tank
3	100105022	Šroub	Bolt
4	170870039-0001	Palivová zátka	Fuel tank cap
5	170720009-0001	Sítka nádrže	Fuel tank net
6	110105	Matice	Nut
7	170660077-0001	Palivový filtr	Fuel filter
8	380950188-0001	Svorka hadičky	Fuel tube clip
9	380750182-0001	Palivová hadička	Fuel tube
10	Nedostupné	Podložka	Washer