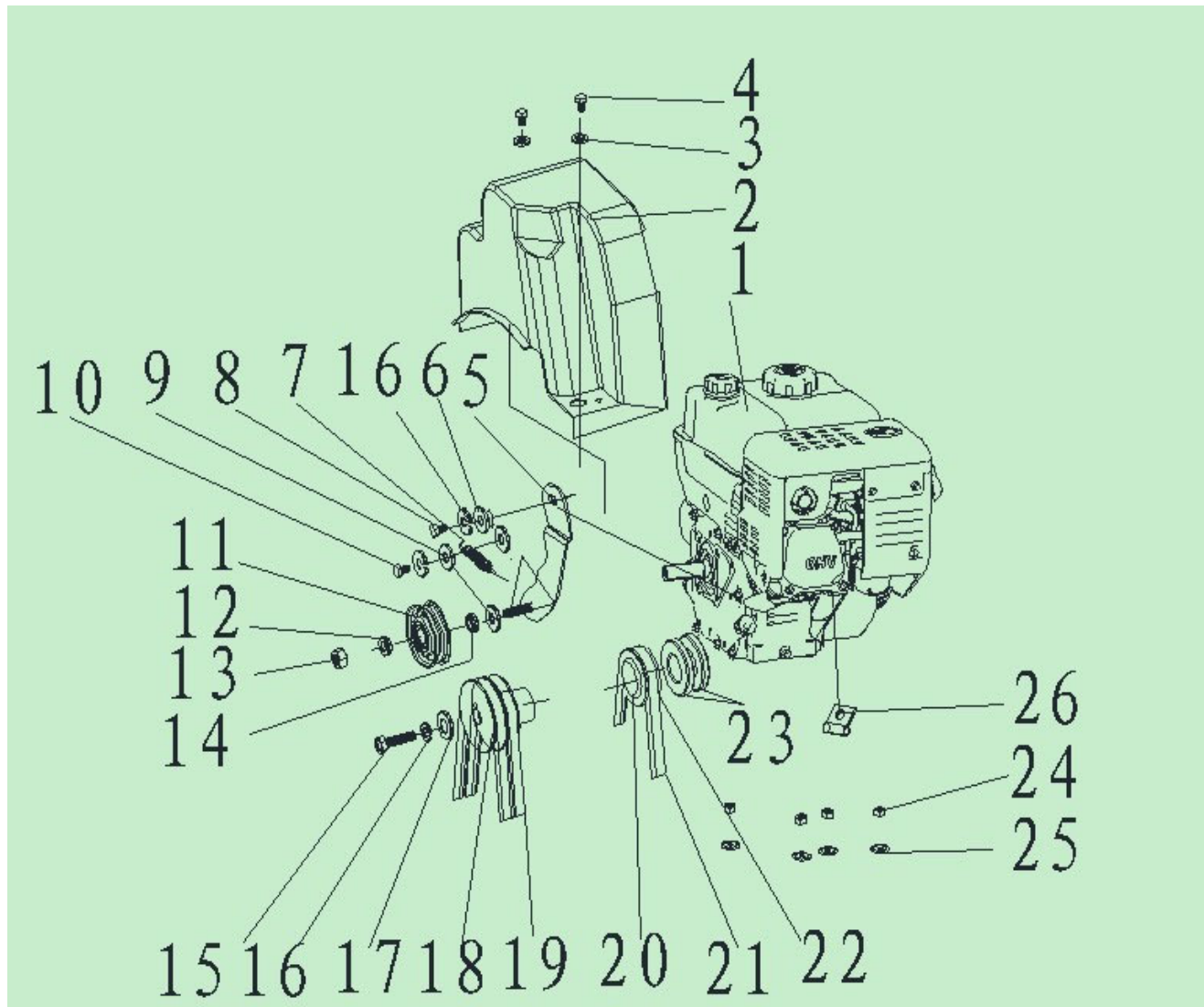


Position	Part number	Název	Name
1	SX-11-008	Vyhřívávané madlo	Warm handle
2	Nedostupné	Madlo horní pravé	Right handle
3	2012-SX-11-031-2	Páka pojezdu	Right handle welding
4	SX-11-36B-3	Bowden pojezdu	Stepped cable
5	Nedostupné	Matice	Nut
6	11-SX-11-36K	Bowden aretace páky šneku	Handle self-locking cable-2012
7	Nedostupné	Matice	Nut
8	NF-001-8	Páka ovládání	Gear plate welding assembly
9	120205	Pružná podložka	Spring washer
10	NF-001-13-2	Tyčka páky řazení	Stepped gear extension bar
11	SX-11-036B-2	Bowden šneku	Auger cable
12	NJ-01	Sřížný čep	Output shaft bolt
13	NJ-02	Pojistka sřížného čepu	Pin
14	Nedostupné	Deska panelu	Panel bottom plate
15	NF-010	Panel	Plastic panel
16	Nedostupné	Nýt	Rivet
17	SA-011	Spínač	Switch
18	NF-001-15	Deska ovládací páky	Gear plate
19	Nedostupné	Podložka	Flat washer
20	Nedostupné	Šroub	Bolt
21	Nedostupné	Deska páky	Gear fixed frame
22	Nedostupné	Šroub	Bolt
23	STG8062Ae-26	Madlo páky	Gear shift handle
24	NF-001-13	Tyčka páky	Chute gear extension bar
25	Nedostupné	Podložka	Flat washer

Position	Part number	Název	Name
26	SJ-209	Kulisa ovládání	Adjusting rod welding assembly
27	2012-KEY-04	Držák	Self locking fixing seat
28	Nedostupné	Podložka	Washer
29	Nedostupné	Pružná podložka	Spring washer
30	Nedostupné	Šroub	Bolt
31	SX-11-31-4	Páka ovládání šneku	Left clutch handle
32	SJ-047-12	Gumový doraz páky	SJ rubber cap
33	Nedostupné	Madlo horní levé	Left handle welding components
34	Nedostupné	Podložka	Flat washer
35	SJ-046-1	Podložka	Washer
36	Nedostupné	Šroub	Bolt
37	Nedostupné	Šroub	Bolt
38	Nedostupné	Šroub	Bolt
39	SJ-233	Čep	Cable pin
40	NF-001-14-3B	Pružina	Clutch handle spring
41	Nedostupné	Matice	Hexagonal locknut
42	SJ-232	Bowden ovl. klapky komínu	Chute cable
43	Nedostupné	Šroub	Bolt
44	NF-001-4-02	Deska páky	Gear fixed bracket
45	Nedostupné	Podložka	Flat washer
46	Nedostupné	Konektor	Connector
47	Nedostupné	Závlačka	Pin
48	Nedostupné	Pružina	Speed control spring
49	NF-001-7	Deska páky levá	Left chute gear fixing bracket
50	Nedostupné	Pružina	Handle adjusting spring
51	L-620	Světlo	Head lamp
52	STG8062AE-22	Držák světla	Lamp bracket
53	Nedostupné	Šroub	Bolt
54	Nedostupné	Matice	Nut
55	Nedostupné	Šroub	Hexagonal screw
56	OSP-2.0*29	Závlačka	Pin
57	NF-001-7-01	Deska páky pravá	Right chute gear fixing bracket
58	SJ-223	Miska	Bowl-shaped gasket
59	SA-008	Sedlo	Saddle shaped gasket
60	SJ-224	Podložka	Gourd shaped gasket
61	SJ-215	Svorka	U shape gasket
62	SJ-210-1	Deska	Adjustable mounting plate

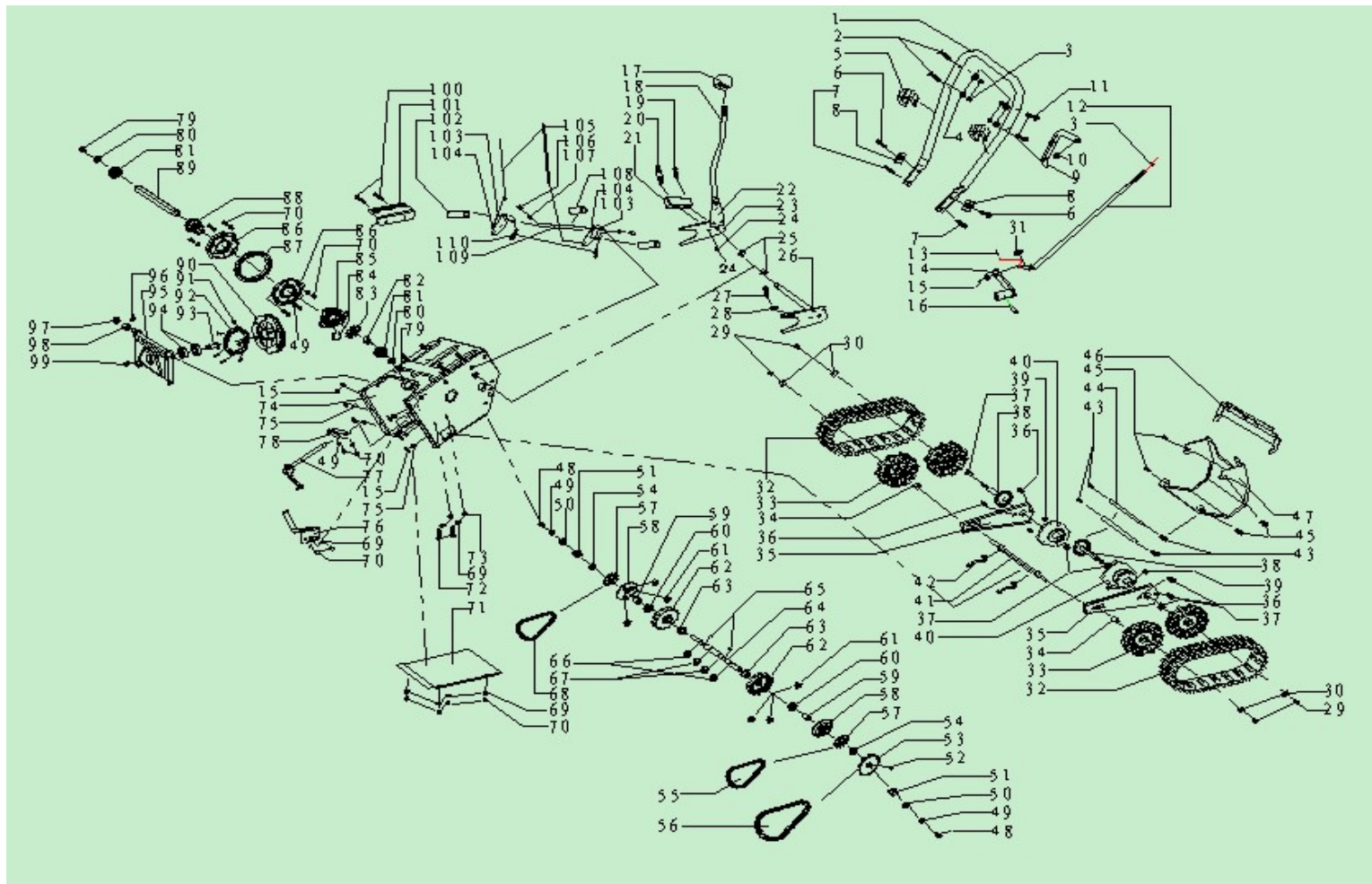


Position	Part number	Název	Name
1	Nedostupné	Motor	Engine
2	SX-11-180	Kryt řemenice	Pulley cover
3	Nedostupné	Podložka	Washer
4	Nedostupné	Šroub	Bolt
5	SX-11-173	Páka napínací kladky	Small tension plate
6	SJ-046	Podložka	Washer
7	SJ-035-1	Pružina	Spring
8	Nedostupné	Šroub	Bolt
9	Nedostupné	Podložka	Flat washer
10	Nedostupné	Šroub	Bolt
11	SX-11-170	Řemenice napínáku	Small tension wheel set
12	SX-11-170B	Pouzdro	Sleeve
13	Nedostupné	Matice	Nut
14	SJ-008C	Pouzdro	SJ washer
15	HS-8*35	Šroub	Hexagonal screw
16	120205	Pružná podložka	Spring washer
17	Nedostupné	Podložka	Flat washer
18	SX-11-168A	Řemenice pohonu šneku	Main pulley
19	LBV4L-930	Řemen	V belt
20	SX-11-168C	Podložka řemenice	Small belt wheel washer
21	TB-5M*825	Řemen	Belt
22	SX-11-168b	Řemenice pojezdu	Main synchr. wheel

Position	Part number	Název	Name
23	Nedostupné	Podložka	Flat washer
24	Nedostupné	Maticе	Nut
25	Nedostupné	Podložka	Flat washer
26	FD-04-62	Svorka bowdenu	Cable support bracket

HECHT® 9170

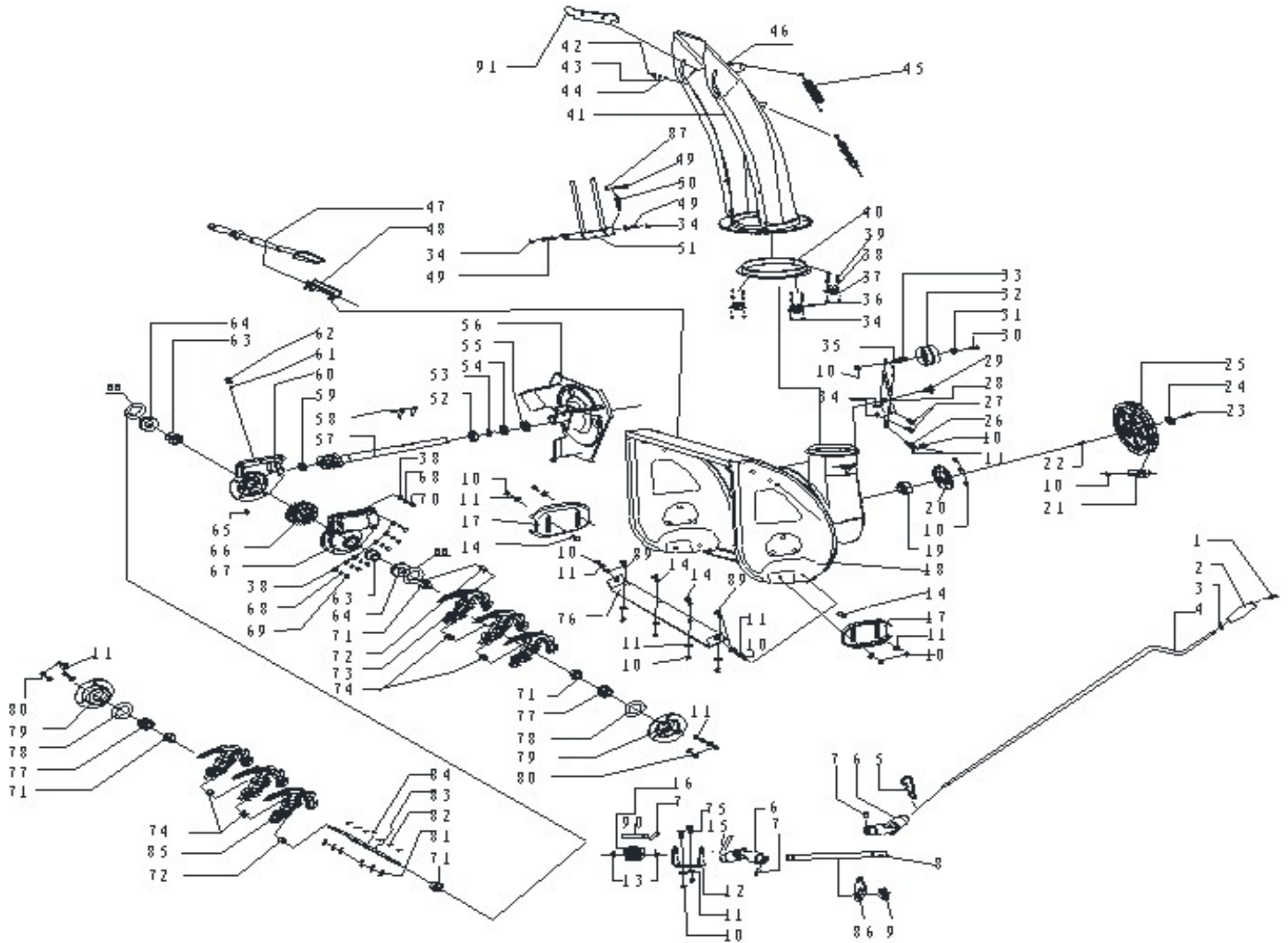
made for garden



Position	Part number	Název	Name
1	Nedostupné	Spodní madlo	Handle underneath tube
2	Nedostupné	Šroub madla	Blade bolt
3	Nedostupné	Matice	Nut
4	Nedostupné	Podložka šroubu madla	Blade gasket
5	Nedostupné	Svorka bowdenu	Wire clip
6	Nedostupné	Šroub madla	Handle bolt
7	Nedostupné	Šroub madla	Handle bolt
8	SJ-028	Podložka madla	Handle washer
9	Nedostupné	Držák táhla řazení	Chute rocker holder-3
10	Nedostupné	Gumová průchodka	Rocker gasket
11	Nedostupné	Šroub	Bolt
12	Nedostupné	Táhlo řazení	Connecting rod
13	Nedostupné	Čep	Split pin
14	Nedostupné	Vidlice řazení	GPP shifting fork
15	Nedostupné	Podložka	Gasket
16	SB-106	Pružný čep	Spring pin
17	SX-11-380	Madlo ovládání	Handgrip
18	SX-11-041	Páka zdvihu	Fork rod
19	Nedostupné	Šroub	Bolt
20	Nedostupné	Šroub	Bolt
21	Nedostupné	Blok	Block
22	SX-11-192	Planžeta páky zdvihu	Fork rod
23	SX-11-193	Vidlice páky zdvihu pravá	Fork rod plate
24	Nedostupné	Matice	Nut
25	SX-11-184	Pouzdro	Hexagonal shaft sleeve
26	SX-11-047-1A	Planžeta páky zdvihu levá	Left fork rod

Position	Part number	Název	Name
27	Nedostupné	Šroub	Bolt
28	Nedostupné	Maticice	Nut
29	Nedostupné	Maticice	Nut
30	Nedostupné	Podložka	Flat washer
31	Nedostupné	Pružina	Adjusting spring
32	SX-11-045	Pojezdový pás	Track
33	SX-11-048	Kolo	Belt wheel
34	SX-11-058	Pouzdro	Front shaft sleeve
35	SX-11-051	Deska	Plate
36	Nedostupné	Šroub	Bolt
37	SX-11-049	Pouzdro převodovky	Shaft sleeve
38	SX-11-055B	Zadní osa kola	Rear wheel axle
39	Nedostupné	Maticice	Nut
40	SX-11-052	Zadní držák nápravy	Rear wheel shaft support
41	SX-11-054	Osa kola	Shaft
42	SX-11-053	Napínák pásu	Hook
43	Nedostupné	Šroub	Bolt
44	SX-11-248	Zadní držák	Rear wheel bracket support
45	Nedostupné	Šroub	Bolt
46	NF-001-17	Pedál	Wire holder
47	Nedostupné	Kryt převodu	Rear cover plate
48	Nedostupné	Šroub	Bolt
49	120203	Pružná podložka	Spring washer
50	Nedostupné	Podložka	Washer
51	SX-11-059	Pouzdro	Sleeve
52	Nedostupné	Pero	Key
53	SX-11-061A	Řetězové kolo	Chain wheel
54	Nedostupné	Podložka	Flat washer
55	C-08A-28	Řetěz	Chain
56	C-08A-38	Řetěz	Chain
57	SX-11-062	řetězové kolo	Cluth
58	SX-11-062	Ozubené kolo	Cluth
59	SX-11-064	Ozubené kolo	Cluth
60	SX-11-067	Ozubené kolo	Cluth
61	SX-11-066	Ozubené kolo	Cluth
62	SX-11-068	Planetové kolo	Cluth
63	SX-11-069	Pouzdro	Cluth
64	SX-11-070	Hřídél spojky	Cluth
65	Nedostupné	Woodruffovo pero	Woodruff key
66	130111	Pojistný kroužek	Cluth jump ring
67	130113	Pojistný kroužek	Cluth jump ring
68	Nedostupné	Řetěz	Chain
69	Nedostupné	Podložka	Flat washer
70	Nedostupné	Šroub	Bolt
71	Nedostupné	Spodní kryt	Bottom cover plate
72	Nedostupné	Šroub	Bolt
73	Nedostupné	Maticice	Nut
74	Nedostupné	Podvozek	Transmission box
75	Nedostupné	Maticice	Nut
76	SX-11-149	Deska řemenice	Pulley mounting plate
77	Nedostupné	Vídlíce řazení	GPP shifting fork
78	Nedostupné	Blok	Vertical angle iron block
79	Nedostupné	Šroub	Bolt
80	Nedostupné	Podložka	Washer
81	142203	Ložisko	Bearing
82	SX-11-184	Pouzdro	Hexagonal sleeve

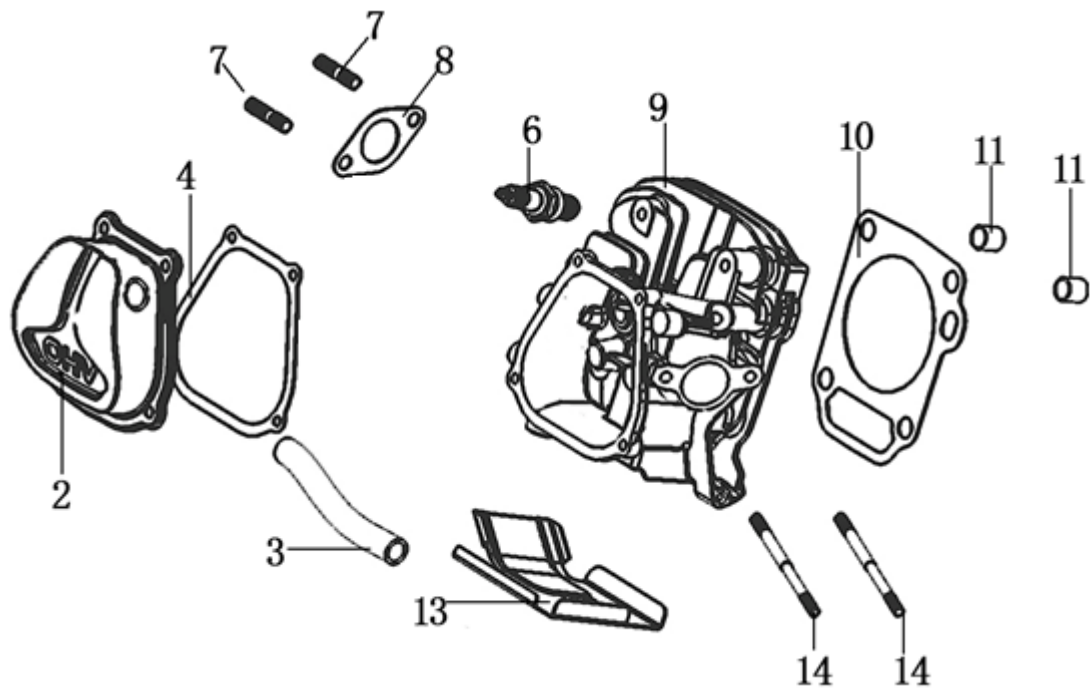
Position	Part number	Název	Name
83	SX-11-183	Řetězové kolo	Chain wheel
84	Nedostupné	Pojistný kroužek	Circlip
85	SJ-013B	Domeček	Housing
86	SJ-013A	Polovina kola pohonu	Gear shift pulley sleeve gasket
87	SJ-013D	Gumový kroužek	Rubber ring
88	SJ-013C	Unašeč kola variátoru	Gear wheel
89	SX-11-156	Hřídel varia	Hexagonal gear shift shaft
90	SJ-010A	Třecí řemenice s přírubou	SJ transmission synchronizing wheel
91	Nedostupné	Šroub	Bolt
92	Nedostupné	Límeč řemenice	SJ transmission synchronizing wheel cap
93	SJ-010B	Čep	Transmission synchronizing wheel shaft
94	142203	Ložisko	Bearing
95	SJ-007	Deska variátoru	Belt wheel support
96	Nedostupné	Pružný čep	Split pin
97	Nedostupné	Podložka	Washer
98	SJ-107	Pouzdro	SJ spacer bush
99	110307	Matic	Nut
100	100205017	Šroub	Bolt
101	Nedostupné	Aretační deska zdvihu	Gears-engaging plate
102	Nedostupné	Pouzdro	Bushing
103	SX-11-091	Držák	Bracket
104	SX-11-091A	Držák	Bracket
105	Nedostupné	Bowden směrové brzdy	Stepped clutch wire
106	100205009	Šroub	Bolt
107	Nedostupné	Podložka	Washer
108	Nedostupné	Pouzdro	Bushing
109	SX-11-246	Dělená hřídel	Clutch claw shaft
110	SX-11-094	Pružina	Spring



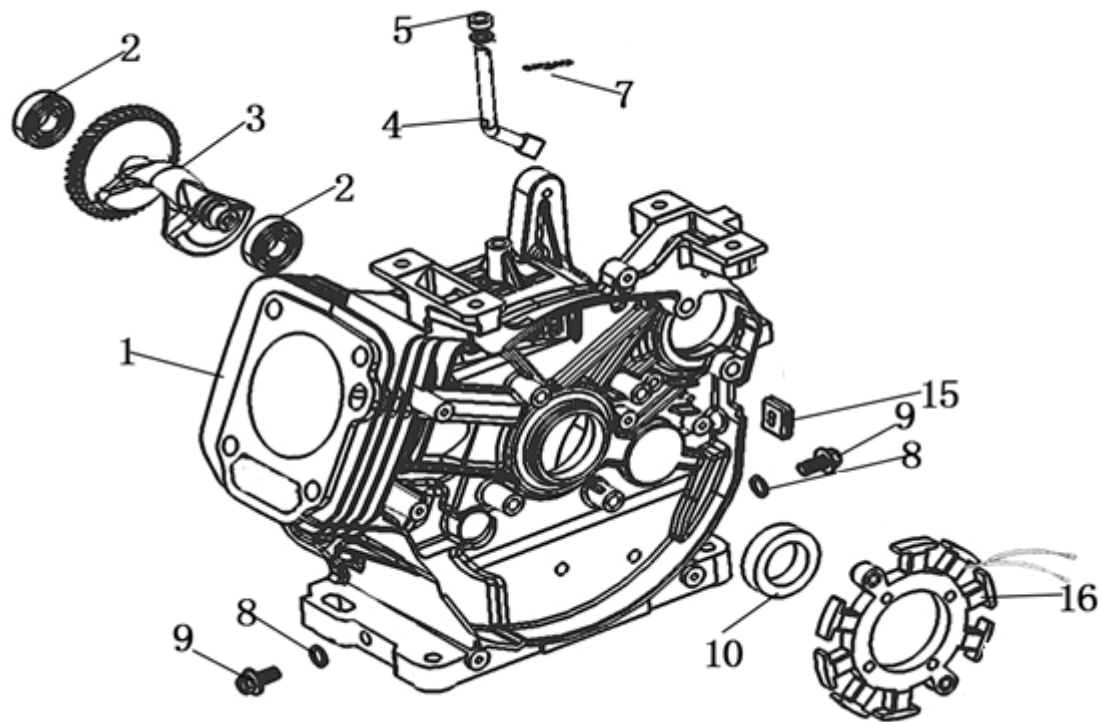
Position	Part number	Název	Name
1	100203009	Šroub	Bolt
2	SJ-018	Madlo ovládání komínu	SJ rocker sleeve
3	Nedostupné	Podložka	Flat washer
4	NF-SX-11-075-1	Táhlo ovládání komínu	Discharge chute rocker
5	Nedostupné	Čep	8 latch pin
6	SX-11-257	Kloub	Cardan joint
7	OSP-4*16	Pružný kolík	Elastic cylindrical pin
8	Nedostupné	Spojovací hřídel	Discharge chute rocker
9	Nedostupné	Podložka	Washer
10	HL-8	Maticice	Nut
11	Nedostupné	Podložka	Washer
12	SX-11-259-2	Držák	Bracket
13	SX-11-259-1	Podložka	Washer
14	100405013	Šroub	Bolt
15	Nedostupné	Závlačka	Split pin
16	Nedostupné	Šnekové kolo ovládání komínu	Tooth wheel
17	SJ-111	Kluzák	Skid
18	Nedostupné	Bunkr	Housing box
19	BE-SB204	Ložisko	Bearing
20	SJ-004	Domeček ložiska	Bearing housing
21	Nedostupné	Vodítko	Belt dam-board
22	857300106	Pero	Flat key

Position	Part number	Název	Name
23	100105017	Šroub	Bolt
24	Nedostupné	Podložka	Washer
25	KC42-01-22	Řemenice šneku	Main pulley
26	SJ-037	Pružina	Spring
27	Nedostupné	Šroub	Tension bolt
28	Nedostupné	Páka napínací kladky	Tension plate
29	SJ-050	Šroub	Bolt
30	100105042	Šroub	Bolt
31	SJ-008C	Podložka	Washer
32	SJ-008	Řemenice napínaču	Tension pulley
33	SJ-008B	Vymezovací pouzdro	Distance sleeve
34	110207	Matic	Nut
35	Nedostupné	Podložka	Washer
36	SJ-021	Podložka komínu spodní	Discharge chute presser
37	SJ-021C	Podložka komínu horní	Discharge chute gasket
38	Nedostupné	Podložka	Flat gasket
39	100103017	Šroub	Bolt
40	SJ-237	Kroužek komínu	Ring
41	SX-11-106-12	Komín výhozu	Discharge chute
42	100702009	Šroub	Bolt
43	SJ-200-08	Podložka	Washer
44	110302	Matic	Nut
45	SJ-226	Pružina	Discharge tension spring
46	SX-11-105-1	Klapka komínu výhozu	Discharge chute cap
47	SJ-150	Lopatka	Plastic shovel
48	SJ-151	Držák lopatky	Shovel bracket
49	Nedostupné	Šroub	Bolt
50	SJ-036	Pružina	Spring
51	SJ-012	Držák usměrňovače	Rectifier bracket
52	RM-5HP	Pouzdro	Oil nipple
52	149304	Ložisko	Bearing
53	SJ-057	Podložka	Washer
54	BE-51104	Ložisko axiální	Axial bearing
55	746010005	Gufero	Oil seal
56	SJ-001	Lopatkové kolo	Fan
57	SX-11-114	Hřídel pohonu	Transmission worm wheel shaft
58	SB-106	Pružný čep	Spring pin
59	16001-ZZ	Ložisko	Bearing
60	SJ-101	Polovina skříně převodu	Bottom pedestal
61	Nedostupné	Maznička	Lubricating nipple gasket plate
63	SJ-108	Pouzdro	Bushing
64	OS-30*19*7	Gufero	Oil seal
65	Nedostupné	Šroub	Bolt
66	26100302801	Převodové kolo	Worm wheel
67	SJ-101A	Polovina skříně převodu	Upper pedestal
68	Nedostupné	Pružná podložka	Spring gasket
69	100103017	Šroub	Bolt
70	100103022	Šroub	Bolt
71	SJ-019	Pouzdro	Bushing
72	28-SX-11-301	Pouzdro	Bushing
73	30-SX-11-125	Pravý šnek	Right auger
74	28-SX-11-300	Pouzdro	Bushing
75	100605015	Šroub	Bolt
76	SX-11-132	Škrabka	Baffle plate
77	SJ-020	Pouzdro hřídele	Shaft sleeve
78	Nedostupné	Podložka	Flat gasket

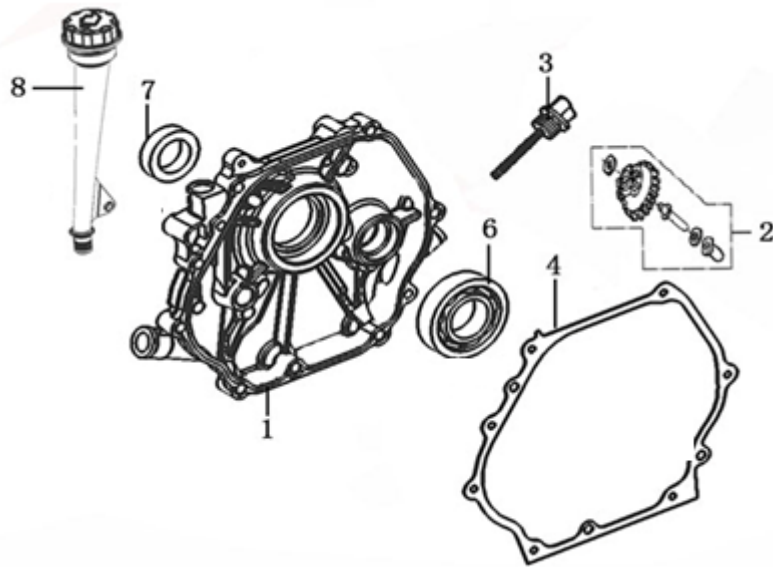
Position	Part number	Název	Name
79	SJ-024	Domeček ložiska	Bearing cap
80	100105007	Šroub	Bolt
81	NJ-01	Střížný čep	Shaft pin
82	NJ-02	Pojistka střížného čepu	Latch pin
83	28-SX-11-134	Hřídel šneku	Output shaft
84	Nedostupné	Woodruffovo pero	Woodruff key
85	30-SX-11-135	Levý šnek	Left auger
86	Nedostupné	Vložka	Discharge chute rocker bracket
87	110203	Matice	Nut
88	Nedostupné	Podložka	Flat gasket
89	100405017	Šroub	Bolt
90	Nedostupné	Osa kola	Wheel axle
91	SX-11-400	Gumový kryt	Chute rubber washer



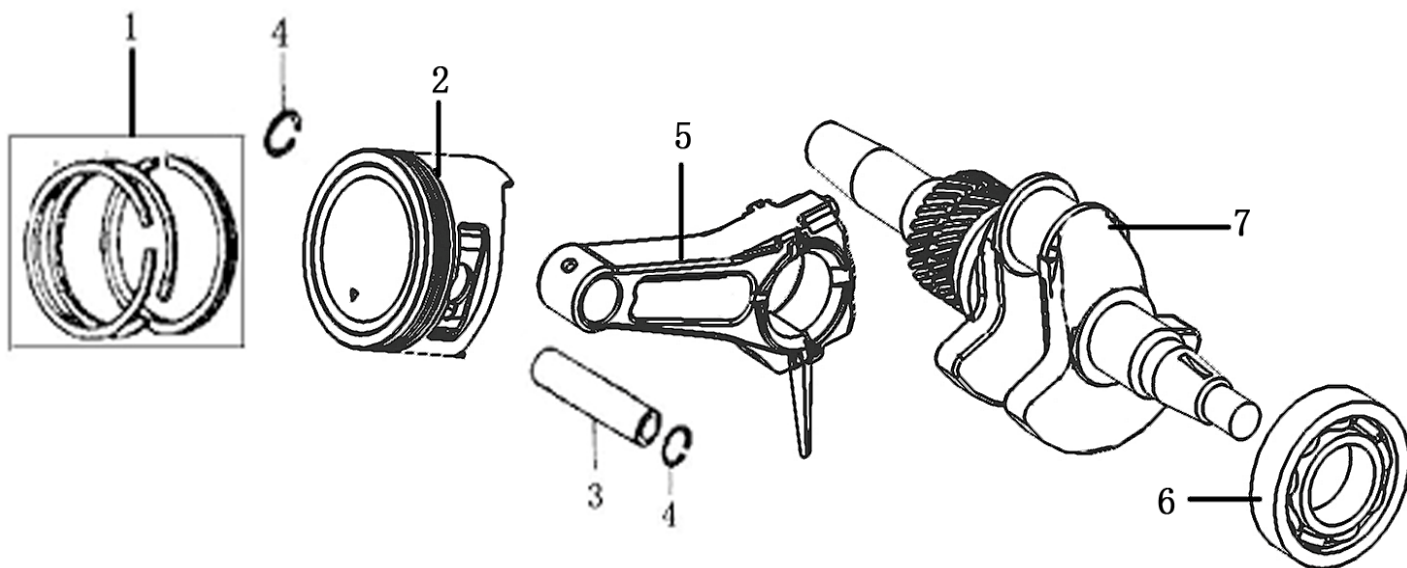
Position	Part number	Název	Name
2	120220023-T190	Ventilové víko	Cylinder head cover
3	380740671-T251	Hadička odvětrání	Breathing tube
4	120250021-0001	Těsnění ventilového víka	Cylinder head cover gasket
6	A969P	Svíčka zapalování	Spark plug
7	380180099-0001	Svorník	Stud bolt
8	180650085-T251	Těsnění výfuku	Exhaust gasket
9	120080404-T222	Hlava válce	Cylinder head
10	120150142-0001	Těsnění hlavy válce	Cylinder head gasket
11	Nedostupné	Čep	Pin
13	160190006-T110	Kryt	Shroud
14	380180092-0001	Svorník	Stud bolt



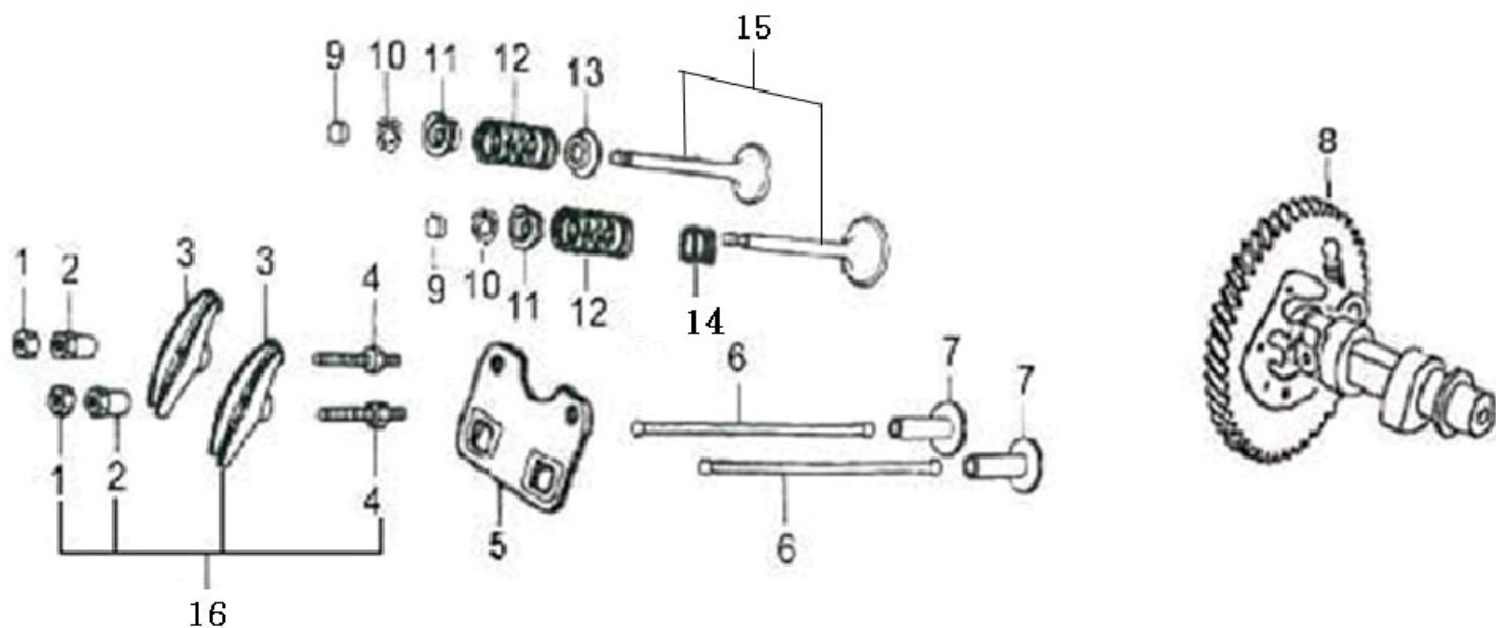
Position	Part number	Název	Name
1	Pouze celý motor	Klíková skříň	Crankcase
2	142102	Ložisko	Bearing
3	130450016-0001	Vyvažovací hřídel	Balance shaft
4	171630003-T110	Ovládací táhlo regulátoru	Governor control rod
5	380650339-T110	Gufero	Oil seal
7	381350004-T040	Závlačka	Cotter pin
8	380450516-0001	Podložka	Washer
9	110260024-0001	Vypouštěcí šroub	Oil drain bolt
10	380650495-0001	Gufero	Oil seal
15	Nedostupné	Průchodka kabelu	Cable clip
16	270210011-T111	Cívka dobíjení	Charge coil



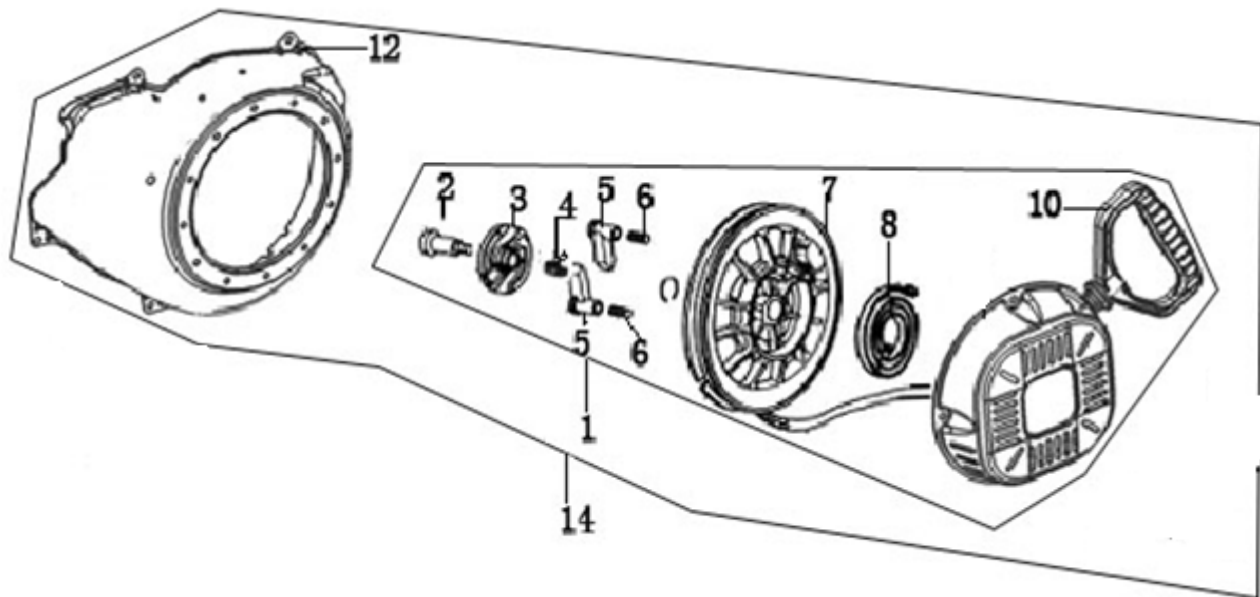
Position	Part number	Název	Name
1	110820053-T222	Kryt klikové skříně	Crankcase cover
2	171750004-0001	Regulátor otáček kompletní	Governor assembly
3	110690036-0001	Olejevá měrka	Oil dipstick
4	110830023-0001	Těsnění klikové skříně	Crankcase gasket
6	142107	Ložisko	Bearing
7	380650495-0001	Gufero	Oil seal
8	110690046-0001	Hrdlo nalévání oleje	Oil adding tube



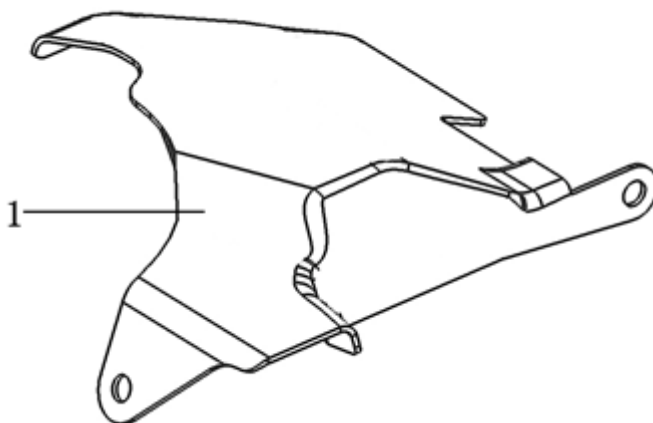
Position	Part number	Název	Name
1	130070114-0001	Pístní kroužky sada	Piston ring set
2	130030127-0001	Píst	Piston
3	130060034-0001	Pístní čep	Piston pin
4	380560057-0001	Pojistka pístního čepu	Piston pin clip
5	130150049-0001	Ojnice	Connecting rod
6	142107	Ložisko	Bearing
7	130290267-0001	Kliková hřídel	Crankshaft



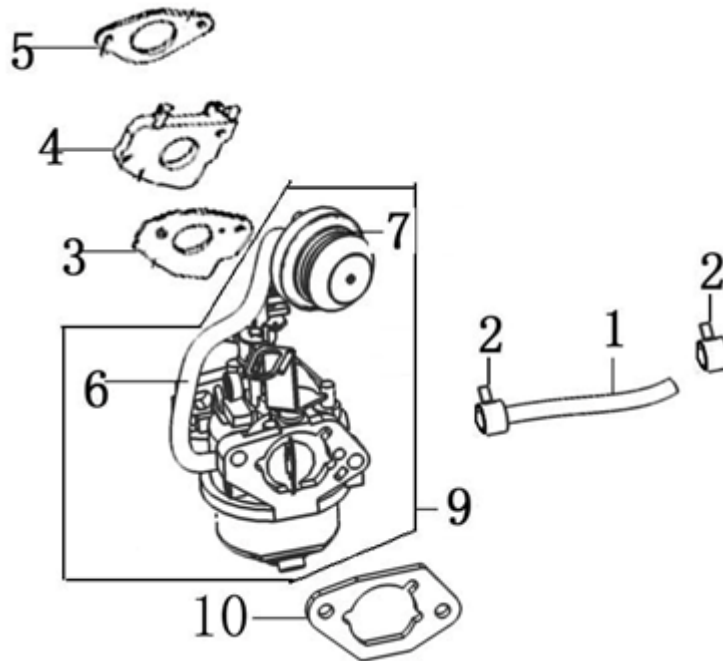
Position	Part number	Název	Name
1	Nedostupné	Matice ventilu	Nut
2	Nedostupné	Seřizovací matice ventilu	Valve adjusting nut
3	Nedostupné	Vahadlo ventilu	Valve rocker
4	Nedostupné	Šroub ventilu	Valve bolt
5	140710002-0001	Vodící deska ventilu	Valve guide plate
6	140670006-0001	Zdvihací tyčka ventilu	Push rod
7	140690004-0001	Zdvihátko	Valve lifter
8	140020056-0001	Vačková hřídel	Camshaft
9	140320002-T110	Koncovka ventilu	Valve rotator
10	140390015-T11D	Aretace pružiny ventilu	Valve locker
11	140380021-0001	Podložka pružiny ventilu	Valve spring retainer
12	140340025-0001	Pružina ventilu	Valve spring
13	140360010-0001	Podložka pružiny ventilu	Valve seat
14	140400012-0001	Těsnění ventilu	Valve seal
15	500550032-0001	Ventily sada	Valve set
16	140450023-0001	Vahadlo ventilu kompletní	Valve rocker assembly



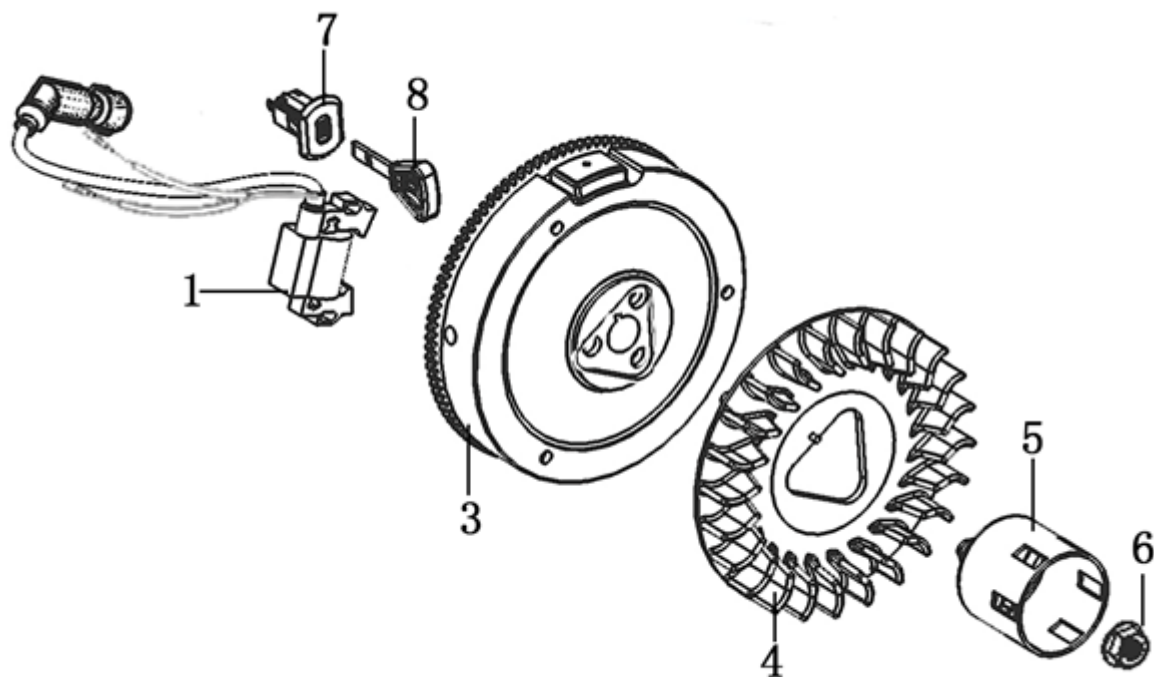
Position	Part number	Název	Name
1	193500048-0001	Startér kompletní	Starter assembly
2	Nedostupné	Šroub kladky startéru	Screw
3	Nedostupné	Kolo západky startéru	Ratchet guide wheel
4	Nedostupné	Pružina	Spring
5	Nedostupné	Západka startéru	Starter ratchet
6	Nedostupné	Vratná pružina západky	Ratchet return spring
7	Nedostupné	Kladka startéru	Starter pulley
8	193340019-T110	Pružina startéru	Starter spring
10	193560006-T040	Madlo startéru	Starter handle
12	160210051-T222	Kryt ventilátoru	Fan cover
14	Nedostupné	Startér mechanický + kryt	Starter + Fan cover



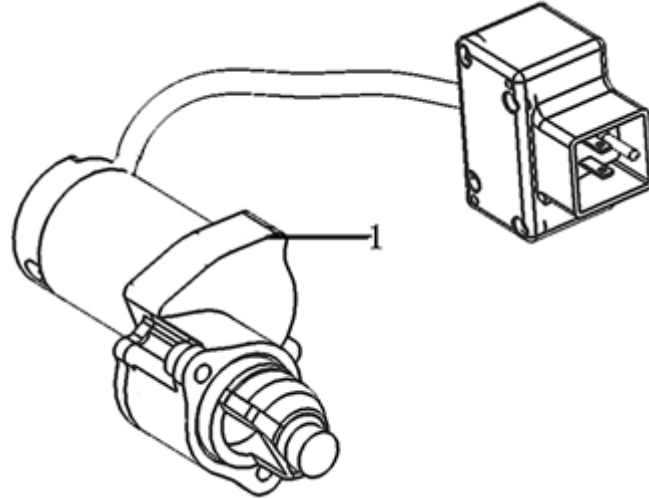
Position	Part number	Název	Name
1	Nedostupné	Kryt ventilátoru	Shroud



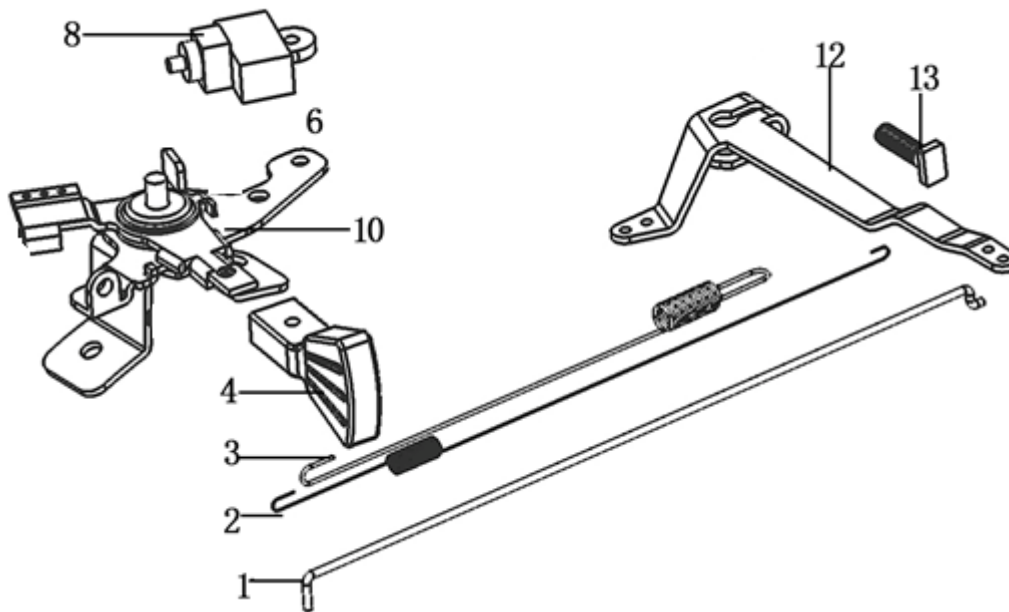
Position	Part number	Název	Name
1	380750404-T251	Palivová hadička	Fuel pipe
2	380960121-0001	Svorka hadičky	Fuel pipe clip
3	170430050-0001	Těsnění karburátoru	Carburetor gasket
4	170440041-0001	Příruba karburátoru	Carburetor intake flange
5	170430062-0001	Těsnění příruby karburátoru	Intake flange gasket
6	380750360-T153	Hadička primeru	Fuel pipe
7	113300-369000	Primer	Carburetor hand pump
9	170021103-0001	Karburátor	Carburetor
10	170430070-0001	Těsnění vzduchového filtru	Air cleaner gasket



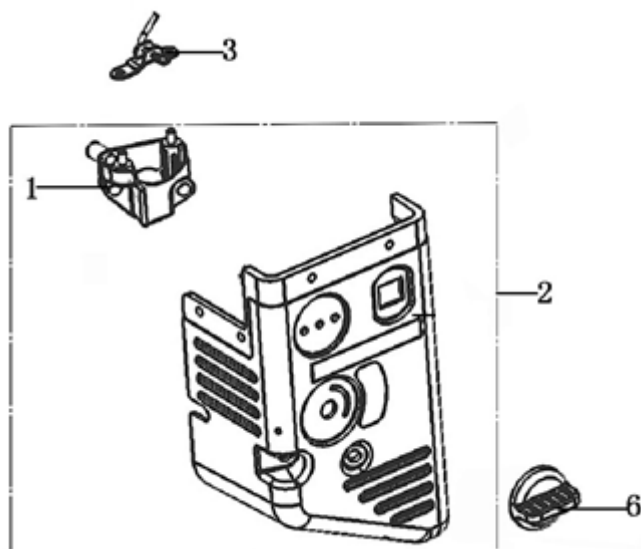
Position	Part number	Název	Name
1	270920235-0001	Cívka zapalování	Ignition
3	270020153-0001	Setrvačnick	Flywheel
4	160180021-T222	Ventilátor	Fan
5	193590007-T110	Miska startéru	Starter idle pulley
6	380370050-0001	Matice	Nut
7	271660054-0001	Spínací skříňka	Switchbox
8	273210001-0001	Klíček	Switch key



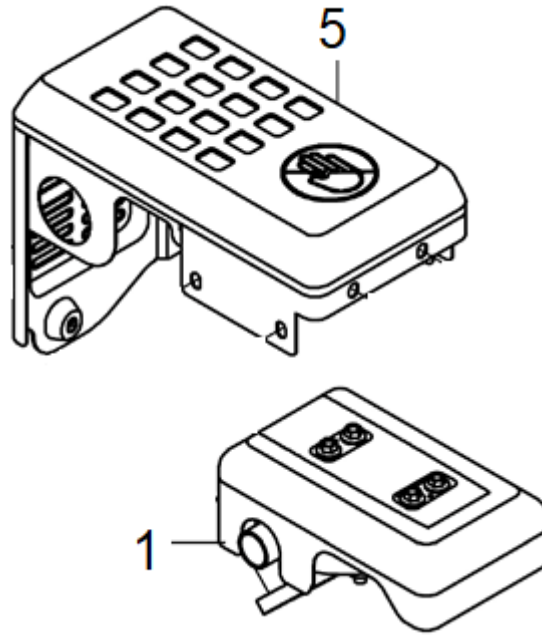
Position	Part number	Název	Name
1	270360063-0001	Elektrický startér	Electric starter



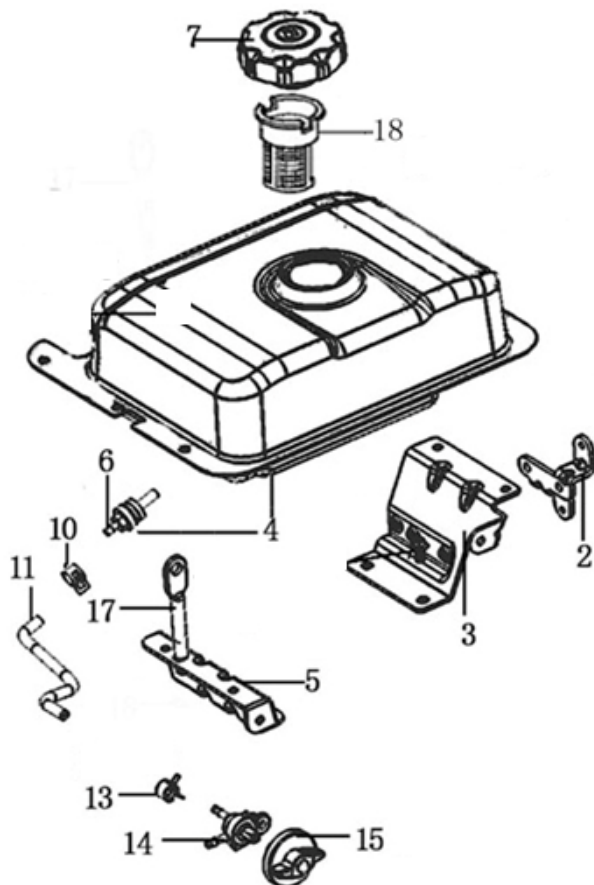
Position	Part number	Název	Name
1	171590005-T110	Táhlo regulace otáček	Governor rod
2	171610001-0001	Pružina táhla regulace	Governor rod spring
3	171600035-0001	Pružina	Spring
4	173710004-T253	Páčka	Plastic handle
8	271660026-0001	Vypínač motoru	Engine stop switch
10	171680061-0001	Deska regulace otáček	Governor board
12	171620021-T222	Páka regulace otáček	Governor lever
13	380250002-0001	Šroub	Bolt



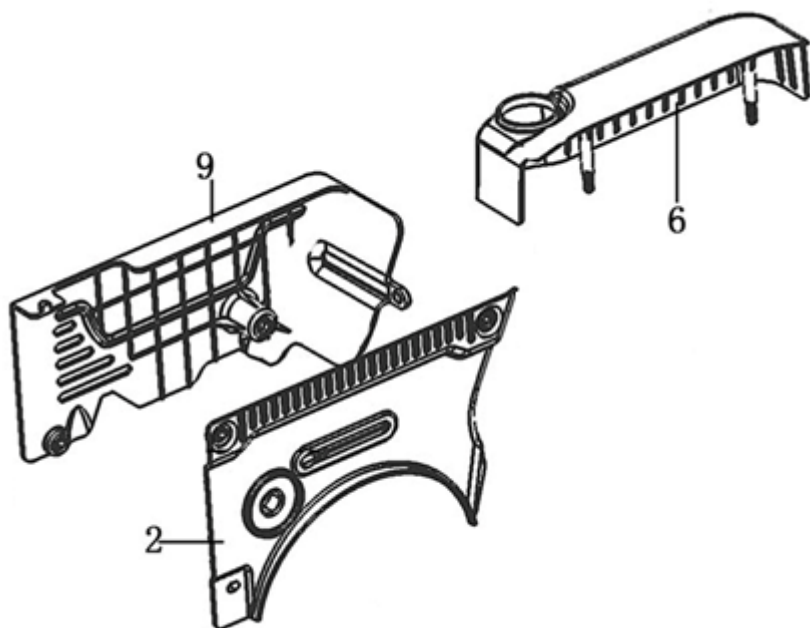
Position	Part number	Název	Name
1	180290022-T251	Kolínko sání	Elbow, Air cleaner
2	180020483-T222	Kryt karburátoru	Cover panel
3	171470005-0001	Páčka sytiče	Choke rod
6	271460056-0001	Ovládání sytiče	Choke lever



Position	Part number	Název	Name
1	180571195-0001	Výfuk	Muffler
2	180960081-T222	Kryt výfuku	Muffler cover



Position	Part number	Název	Name
2	270860032-T251	Držák spínací skříňky	Switchbox bracket
3	172840013-T222	Držák palivové nádrže	Fuel tank bracket
4	170490726-0001	Palivová nádrž	Fuel tank
5	172840012-T222	Držák palivové nádrže	Fuel tank bracket
6	170660077-0001	Palivový filtr	Fuel tank filter
7	170870074-0001	Palivová zátka	Fuel tank cap
10	380960121-0001	Svorka hadičky	Fuel pipe clip
11	380750405-0001	Palivová hadička	Fuel tube
13	380960121-0001	Svorka hadičky	Fuel pipe clip
14	170980081-0001	Palivový kohout	Fuel faucet
15	173260001-T55G	Knoflík palivového kohoutu	Fuel faucet button
17	120550004-T251	Držák nádrže	Fuel tank holder
18	170720009-0001	Sítka palivové nádrže	Fuel tank net



Position	Part number	Název	Name
2	661280005-T222	Kryt motoru	Engine cover
3	343210011-T222	Kryt nádrže	Fuel tank cover
4	661280006-T222	Krot motoru	Engine cover