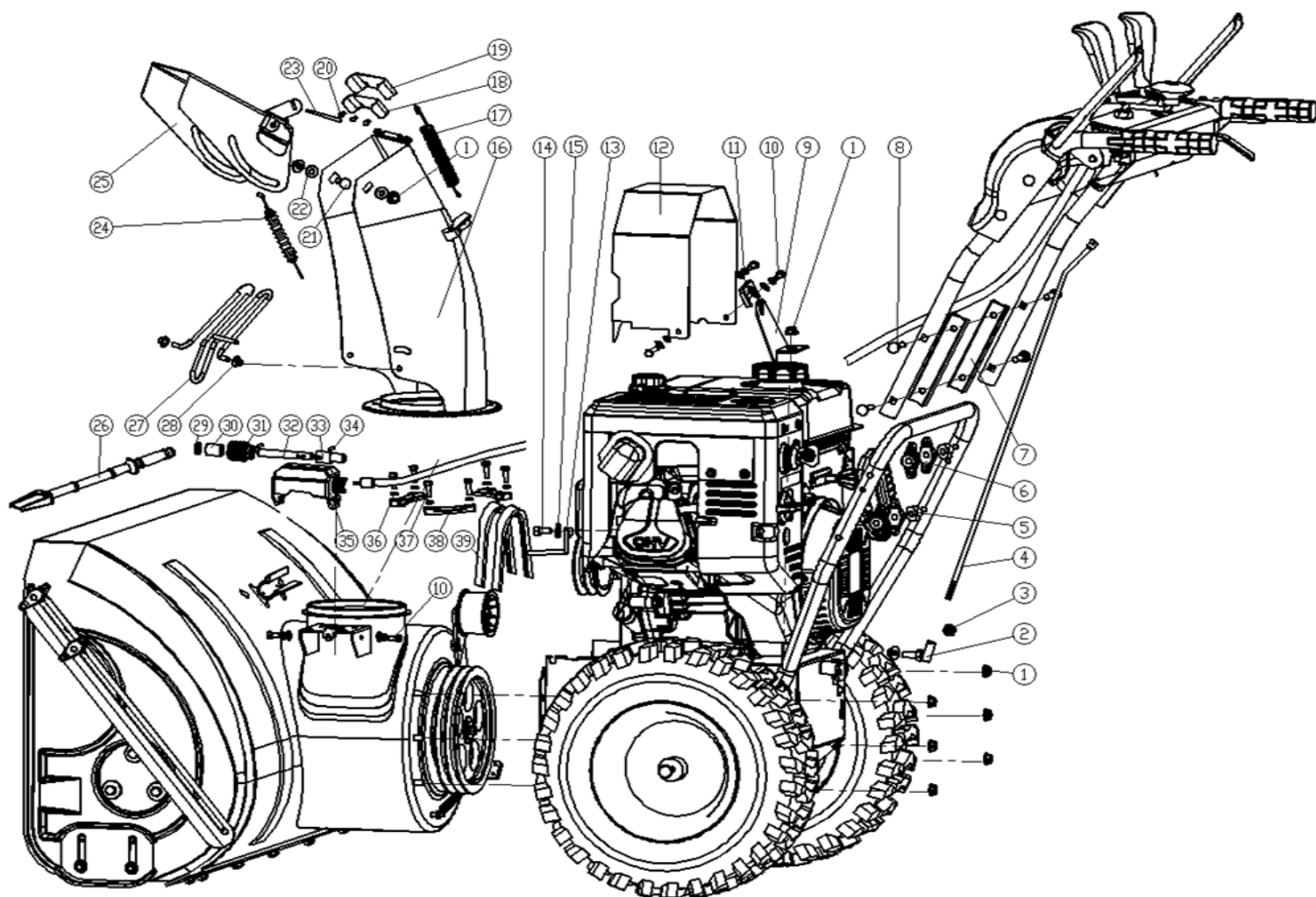


HECHT® 9334 SQ

made for garden

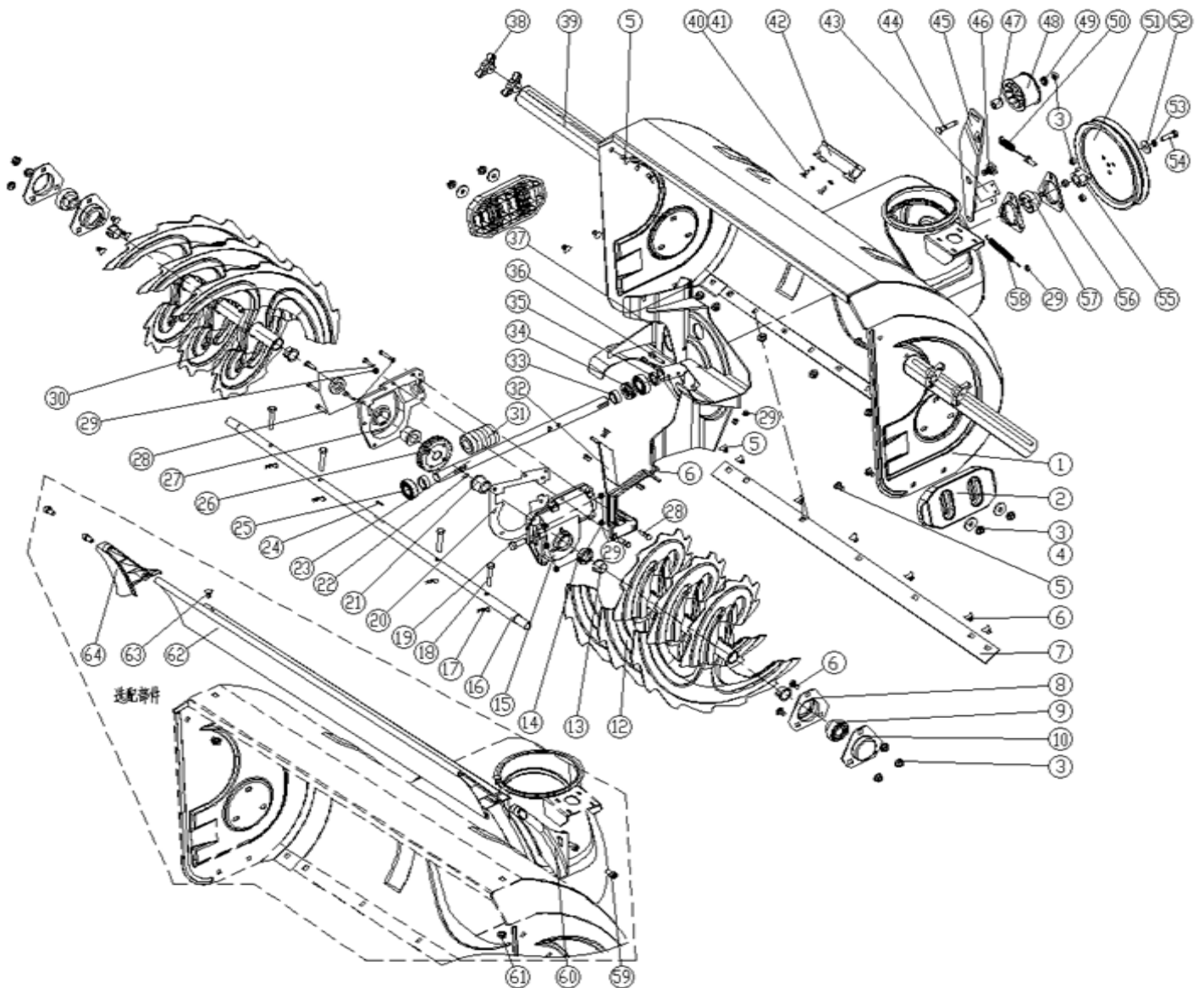


Position	Part number	Název	Name
1	110105	Matice	Nut
2	KC55-10	Kloub táhla řazení	Right angle joint
3	Nedostupné	Matice	Nut
4	KC30-04	Táhlo řazení	Shift connection rod
5	KC55-04	Plastová podložka	Plastic nut housing
6	KC55-25	Křídlová matice	Plastic nut
7	KC30-05	Podložka horního madla	Armrest pad
8	100405072	Šroub	Bolt
9	KC30-06	Držák	Bracket
10	100103009	Šroub	Bolt
11	KC26-16	Podložka	Flat washer
12	KC90-07	Kryt řemenu	Belt cover
13	KC90-12	Vedení řemenu	Belt gear lever
14	100105017	Šroub	Hex bolt
15	120305	Velká podložka	Big washer
16	KC26-06	Komín výhozu	Chute
17	KC55-18	Pružina klapky výhozu	Chute spring
18	KC26-18	Objímka komínu 1	Plate I
19	KC26-19	Gumová podložka	Plate II
20	GB/T 109-1986	Nýt	Flat head rivet
21	100405013	Vratový šroub	Carriage bolt
22	KC55-26	Plastová podložka	Platic pad
23	KC26-07	Osa klapky komínu	Shaft
24	KC55.03-21	Bowden klapky komínu	Chute cap pull wire
25	KC26-08	Klapka komínu	Chute cap
26	KC55-24	Lopatka	Snow shovel

HECHT[®] 9334 SQ

made for garden

Position	Part number	Název	Name
27	KC26-09	Ochranná mřížka výhozu	Guard rail
28	KCW-01	Krytka	Closure cap 6
29	KC55-15	Podložka	bevel wheel bracket
30	KC26-11	Pouzdro	Pad
31	KC30-14	Šnek komínu	Worm
32	KC26-12	Hřídel	Shaft
33	KC26-15	Spojka	Connector
34	GB/T879-2000	Čep	Spring pin
35	KC26-10	Kryt převodu	Worm gear cover
36	120203	Pružná podložka	Spring washer
37	Nedostupné	Šroub	Bolt
38	KC55-23	Podložka uchycení komínu	Fixed block
39	V13*960	Klínový řemen	V-Belt

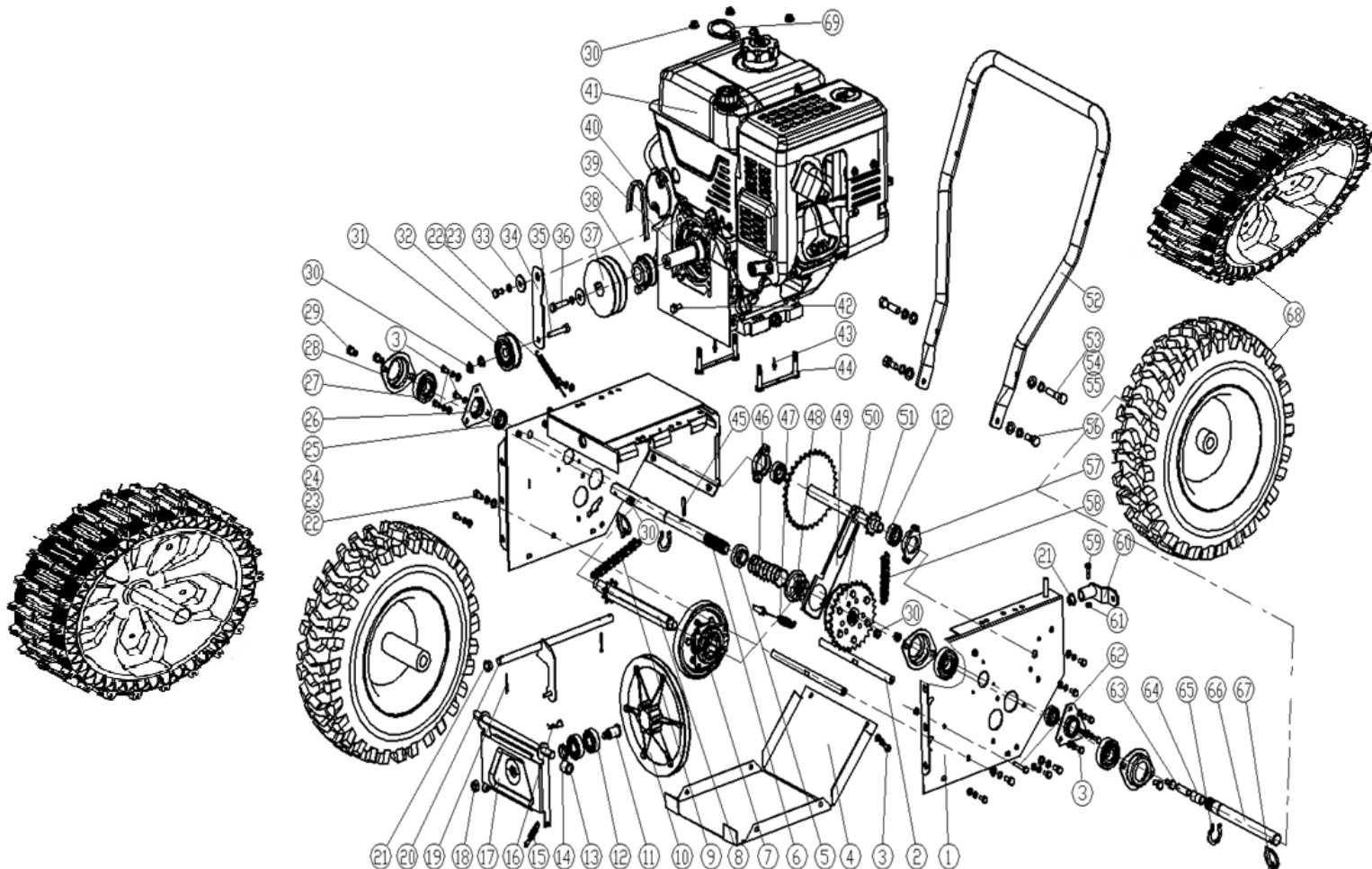


Position	Part number	Název	Name
1	KC34-01-01	Kryt šneku	Auger housing
2	KC42-01-02	Kluzná podpěra	Slide shoe
3	110105	Pojistná matice	Flange lock nut
4	120305	Velká podložka	Big washer
5	100405017	Šroub	Bolt
6	100405013	Šroub	Bolt
7	KC34-01-02	Spodní lišta krytu	Shave plate
8	KC42-01-04	Domeček ložiska	Bearing seat
9	SB205	Ložisko	Ball bearing
10	KC42-01-05	Vnější domeček ložiska	Sealed bearing seat
12	KC34-01-03	Pravý šnek	Auger right
13	KC42-01-07	Pouzdro	Small bushing
14	810000105	Gufero	Oil seal
15	KC42-01-08	Skříň šnekového převodu pravá	Worm gear housing right
16	KC34-01-04	Hřídel šneku	Auger output shaft
17	NJ-02	Závlačka	Cotter pin
18	KC55.01-11	Pojistný čep	Safety pin
19	100207007	Šroub	Šroub
20	KC42-01-11	Těsnění skříně převodu	Paper gasket
21	KC42-01-12	Pouzdro výstupní hřídele	Output shaft sleeve
22	GB/T1096-1979	Pero	Key
23	KC42-01-13	Šneková hřídel	Worm gear shaft
24	GB/T1096-1979-25	Pero	Key
25	140204	Ložisko	Bearing
26	KC42-01-14	Ozubené kolo šnek. převodu	Worm gear
27	KC42-01-15	Skříň šnekového převodu levá	Worm housing left
28	100103027	Šroub	Bolt
29	110103	Matice	Nut
30	KC34-01-05	Šnek levý	Auger left
31	KC42-01-17	Šnekové kolo převodu	Worm gear
32	KC90-01-06A	Držák převodovky	Worm gear housing bracket
33	KC42-01-18	Pouzdro	Worm shaft sleeve
34	SB-104	Axiální ložisko	Thrust ball bearing
35	GB13871-1992	Gufero	Oil seal
36	100103027	Šroub	Bolt
37	KC42-01-19	Ventilátor	Fan
38	KC55-25	Křídlová matice	Plastic nut
39	KC26-01-06	Horizontální zařezávač	Housing strut
40	100539009	Šroub	Bolt
41	120103	Podložka	Flat washer
42	KC55-01-21	Držák lopatky	Bracket for snow shovel
43	KC90-01-18	Přítlačná deska	Shave plate
44	100405037	Šroub	Bolt
45	KC90-01-10	Páka napínáku	Fixed plate
46	KC90.01-12	Šroub	Screw
47	KC55-01-24	Pouzdro	Pad
48	KC55.01-27	Napínací kladka	Big tension pulley
49	KC55-01-26	Podložka	Pad
50	KC55.01-28	Bowden šneku	Auger pull wire
51	KC42-01-22	Řemenice šneku	Belt pulley
52	120307	Velká podložka	Jumbo washer
53	100107022	Šroub	Bolt
54	100107022	Šroub	Bolt
55	KC26.01-08	Unašeč řemenice	Pulley shaft
56	KC42-01-20	Domeček ložiska	Bearing cover
57	SB204	Ložisko	Ball bearing
58	KC55-02-19	Pružina	Spring

HECHT[®] 9334 SQ

made for garden

Position	Part number	Název	Name
59	Nedostupné	Šroub	Bolt
60	KC26-01-09	Pravý kryt	Right cover
61	110105	Pojistná matice	Lock nut
62	KC34-01-06	Horní deska	Auger housing plate
63	100405017	Šroub	Bolt
64	KC26-01-11	Levý kryt	Left cover



Position	Part number	Název	Name
1	KC30-02-01	Skříň převodu	Box
2	KC90-02-31	Vzpěra	Strut bar
3	100103009	Šroub	Bolt
4	KC90-02-01	Spodní deska	Bottom board
5	KC30-02-02	Příruba pružiny	Collar
6	KC30.02-03	Hřídel pravého kola	Right wheel axle
7	Nedostupné	Třecí kolo variátoru	Change wheel assembly
8	KC30-02-04	Hřídel třecího kola	Change wheel shaft
9	084-44	Řetěz	Roller chain
10	KC90-02-08	Řemenice variátoru	Friction pulley
11	KC90.02-13	Hřídel řemenice	Tramission belt shaft
12	140203	Ložisko	Ball bearing
13	KC90-02-34	Podložka ložiska	Bearing washer
14	KC55-02-10	Pouzdro	Spacer bush
15	KC55.02-07	Pružina	Spring 6
16	NJ-02	Závlačka	Cotter pin
17	KC55.02-09	Deska řemenice variátoru	Friction pulley board
18	110107	Matice	Lock nut
19	Nedostupné	Závlačka	Cotter pin
20	KC90-02-06	Vidlice řazení	Shifting fork
21	KC90-02-07	Plastové pouzdro	Plastic bush
22	100105013	Šroub	Bolt
23	120205	Pružná podložka	Spring washer
24	120105	Podložka	Flat washer
25	140302	Ložisko	Ball bearing
26	KC90-02-12	Domeček ložiska	Triangle bearing seat
27	142305	Ložisko	Ball bearing
28	KC90-02-11	Domeček ložiska	Bearing seat
29	100105013	Šroub	Bolt
30	110105	Matice	Nut
31	KC55-02-21	Kladka napínáku	Small tension pulley
32	KC90-02-15	Pružina	Spring
33	Nedostupné	Podložka	Small tension pad
34	KC90.02-28	Páka napínáku	Small tension plate
35	100105042	Šroub	Bolt
36	100105022	Šroub	Bolt
37	KC90-02-16	Řemenice motoru (šnek)	Small belt pulley (auger)
38	KC90-02-17	Řemenice motoru (pojezd)	Main belt pulley
39	KC90.02-18	Kryt řemenu	Belt cover
40	37*132BE	Řemen	Belt
41	Nedostupné	Motor LC185FDS	Engine LC185FDS
42	100105007	Šroub	Bolt
43	GB/T12618-1990	Nýt	Open type head rivet
44	KC90-02-19	Šroub uchycení motoru	Twin bolt
45	GB/T879-2000	Čep	Elastic cylindrical pin
46	KC30-02-05	Pružina	Big spring
47	KC30-02-06	Bowden spojky	Clutch wire
48	KC30-02-07	Příruba spojky	Auxiliary clutch part
49	KC30-02-08	Páka spojky	Clutch fork
50	KC30-02-09	Diferenciál	Differential
51	KC30-02-10	Řetězové kolo a hřídel	Transition shaft assembly
52	KC90-02-21	Spodní madlo	Lower handle
53	100107042	Šroub	Bolt
54	120207	Pružná podložka	Spring washer
55	120107	Podložka	Flat washer
56	100107022	Šroub	Bolt
57	KC30-02-11	Domeček ložiska	Bearing cover

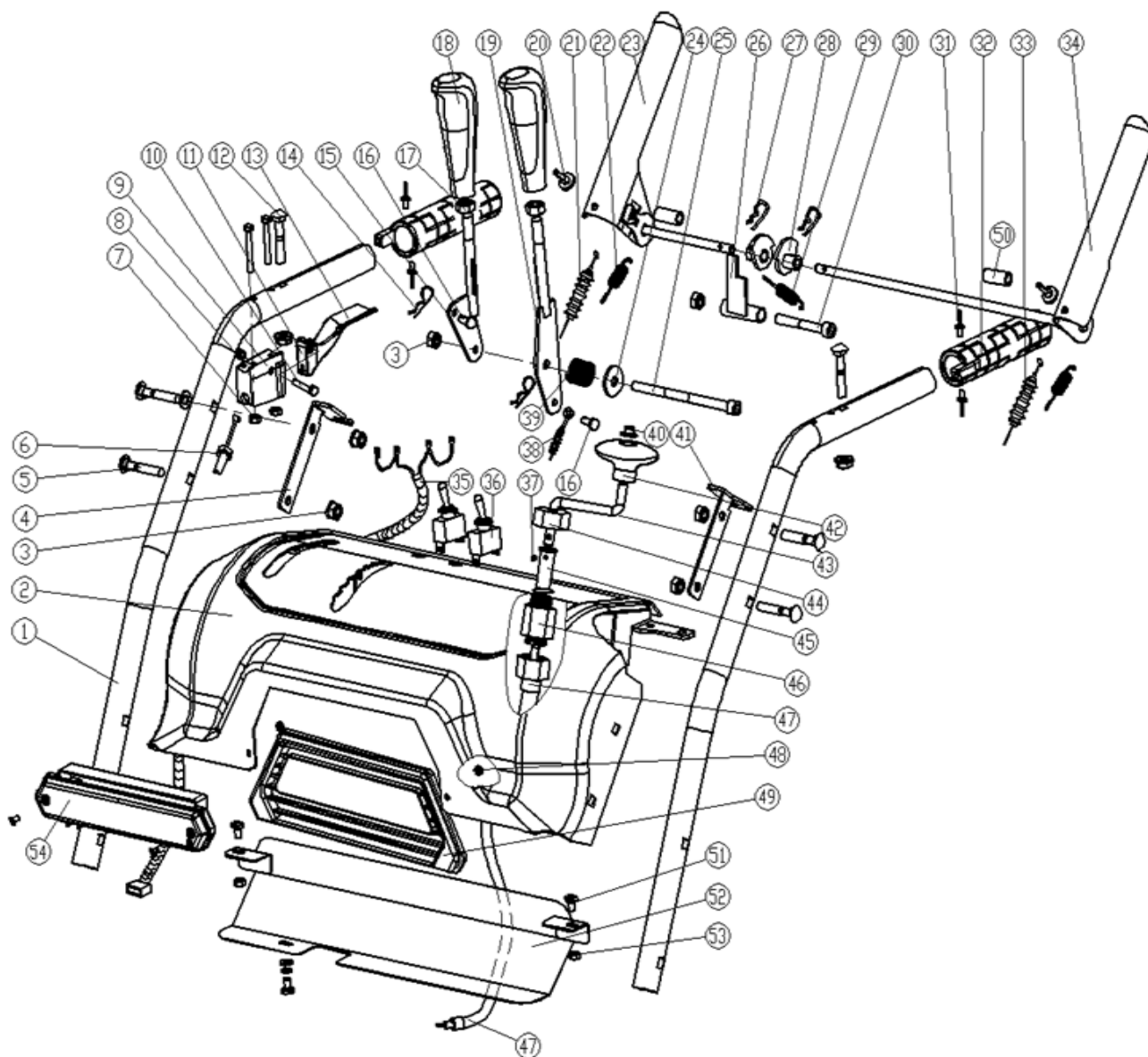
HECHT® 9334 SQ

made for garden

Position	Part number	Název	Name
58	084-38	Řetěz	Roller chain
59	100103027	Šroub	Bolt
60	KC30-02-12	Kloub řazení	Gear connector
61	110107	Pojistná matice	Lock nut
63	KC30-02-13	Hřídelka	Core axle
64	15X17X15	Pouzdro	Shaft sleeve
65	130122	Pojistný kroužek	Circlip for shaft
66	KC30.02-14A	Hřídel levého kola	Left wheel axle
67	KCW-03	Zákolník	Dowel pin
68	16*6,50-8	Kolo kompletní	Wheel assembly
	16*6,50-8-P	Pneumatika	Tyre
	933400001	Bezvzduchové kolo	Airless wheel
Stroje do roku výroby 2023 mají pneumatiky, ale lze je vyměnit za bezvzduchová kola. / Machines until year of manufacture 2023 have tyres, but they can be exchange with airless wheels.			
69	Nedostupné	Úchyt bowdenu	Pull wire bracket

HECHT[®] 9334 SQ

made for garden

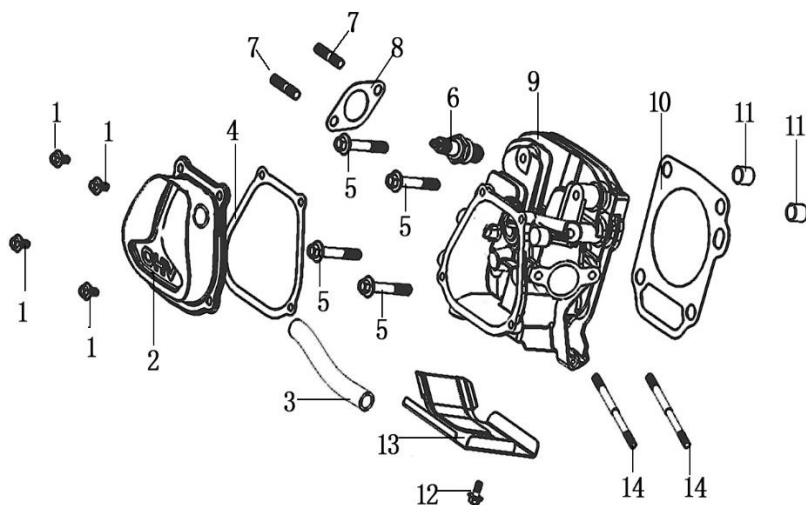


Position	Part number	Název	Name
1	KC30-03-01	Horní madlo	Upper handle
2	KC30-03-02	Panel	G-series panel
3	110105	Matice	Flange nut
4	KC30-03-03	Držák bowdenu pravý	Pull wire seat ,right
5	100405037	Šroub	Bolt
6	KC30-02-06	Bowden spojky	Clutch wire
7	110102	Matice	Nut
8	110103	Matice	Nut
9	Nedostupné	Kulisa páčky spojky	Clutch handle seat
10	KC30-03-06	Šroub	Bolt for handle
11	100105022	Šroub	Bolt
12	100405032	Šroub	Bolt
13	Nedostupné	Páčka spojky	Clutch handle
14	NJ-02	Závlačka	Cotter pin
15	KC30-03-09	Páka řazení	Gear handle
16	KC55-03-06	Čep	Pull wire pin
17	110107	Matice	Nut
18	KC30-03-10	Madlo páky	Gear handle cover
19	KC30-03-11	Páka klapky komínu	Chute cap handle
20	KC55-03-15	Gumová podložka	Rubber pad
21	KC90.04-02	Bowden brzdy motoru	Flameout wire
22	KC55-03-17	Pružina páky	Handle spring

HECHT[®] 9334 SQ

made for garden

23	KC30-03-12	Pravé madlo	Flameout handle
24	120305	Velká podložka	Jumbo washer
25	100305117	Šroub	Bolt
26	KC55-03-12	Západka	Stopper
27	KC55-03-23	Závlačka	Cotter pin
28	KC55-03-13	Vačka	Cam
29	KC55-03-11	Pružina západky	Stopper spring
30	100305117	Šroub	Bolt
31	Nedostupné	Nýt	Open type head rivet
32	KC90.04-04	Vyhřívané madlo	heated handle
33	KC55.01-28	Bowden šneku	Auger pull wire
34	Nedostupné	Páka ovládání šneku	Auger handle
35	KC30-03-14	Kabeláž	Input wire
36	HY64	Spínač	Arc switch
37	100301003	Šroub	Bolt
38	KC55.03-21	Bowden klapky komínu	Chute cap pull wire
39	KC55-03-04	Pružina	Tension spring
40	KCW-01	Krytka	Closure hat 8
41	KC30-03-15	Držák bowdenu levý	Wire seat left
42	KC30-03-19	Madlo páky komínu	Chute lever handle
43	KC30-03-20	Páka komínu	Chute lever
44	KC30-03-21	Horní úchyt páky	Upper fixed block for chute lever
45	KC30-03-28	Spojka	Upper connector
46	KC30-03-23	Konektor páky a pružné hřídele	Lower fixed block
47	KC30-03-22A	Pružná hřídel	Flexible shaft
48	100603005	Šroub	Bolt
49	KC30-03-24	Panel světla	Light panel
50	KC30-03-25	Pouzdro	Bushing
51	100103009	Šroub	Bolt
52	Nedostupné	Spodní kryt panelu	Panel lower cover
53	110103	Matice	Nut
54	KC21-03-15	Světlo	Light

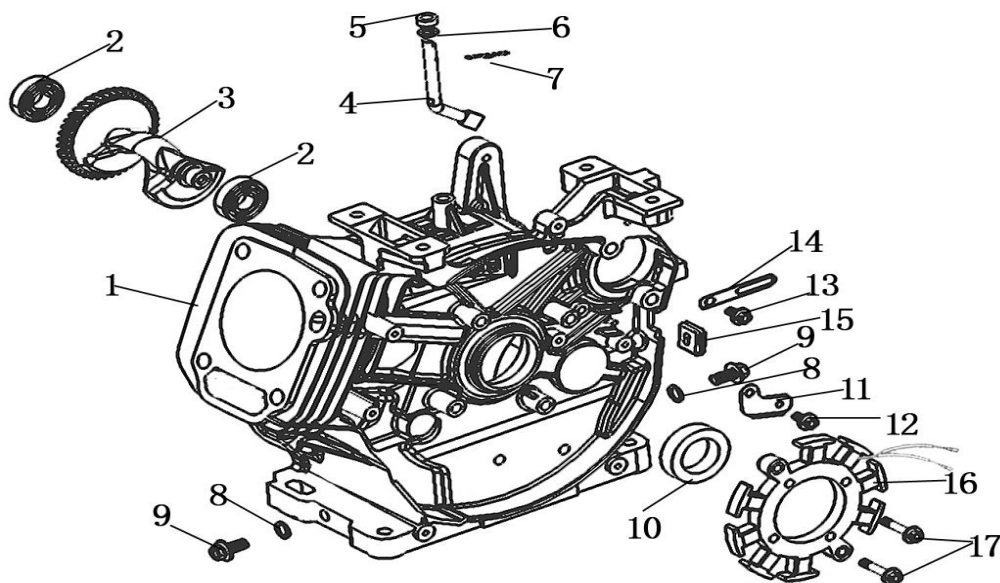


Position	Part number	Název	Name
1	100203011	Šroub	Bolt
2	120220023-T190	Ventilové víko	Cylinder head cover
3	380740671-T251	Hadička odvodušnění	Breathing tube

HECHT® 9334 SQ

made for garden

4	120250021-0001	Těsnění ventilového víka	Cylinder head cover gasket
5	100207077	Šroub	Bolt
6	A969P	Svíčka zapalování	Spark plug
7	380180099-0001	Svorník	Stud bolt
8	180650085-T251	Těsnění výfuku	Exhaust gasket
9	120080404-T222	Hlava válce	Cylinder head
10	120150142-0001	Těsnění hlavy válce	Cylinder head gasket
11	Nedostupné	Čep	Dowel pin
12	100203009	Šroub	Flange bolt
13	160190006-T110	Kryt	Shroud
14	380180092-0001	Svorník	Intake stud bolt

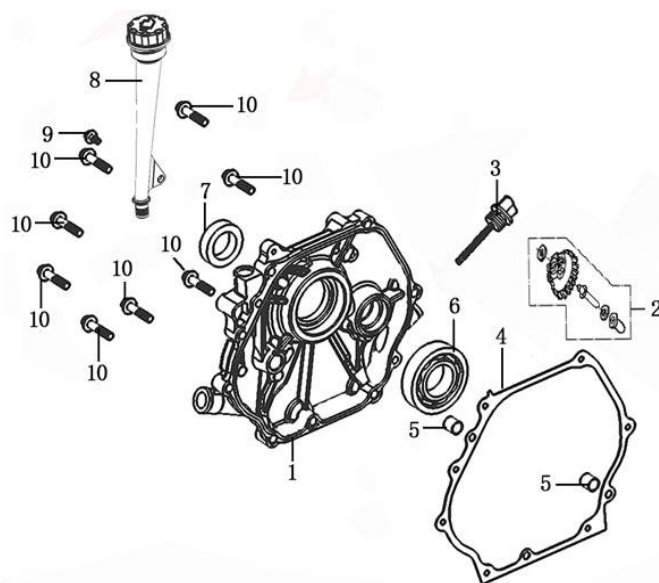


Position	Part number	Název	Name
1	Pouze celý motor	Klíková skříň	Crank case
2	142102	Ložisko	Bearing

HECHT® 9334 SQ

made for garden

3	130450016-0001	Vyvažovací hřídel	Weight balancer
4	171630003-T110	Ovládací záhlo regulátoru	Governor arm shaft
5	380650339-T110	Gufero	Oil seal
6	Nedostupné	Podložka	Washer
7	381350004-T040	Závlačka	Cotter pin
8	380450516-0001	Podložka	Washer
9	110260024-0001	Vypouštěcí šroub	Drain bolt
10	380650495-0001	Gufero	Oil seal
11	Nedostupné	Destička	Plate
12	100203007	Šroub	Bolt
13	100203009	Šroub	Bolt
14	Nedostupné	Úchyt kabelu	Cable clip
15	Nedostupné	Svorka kabelu	Cable clip
16	270210011-T111	Cívka dobíjení	Charge coil
17	100203027	Šroub	Bolt

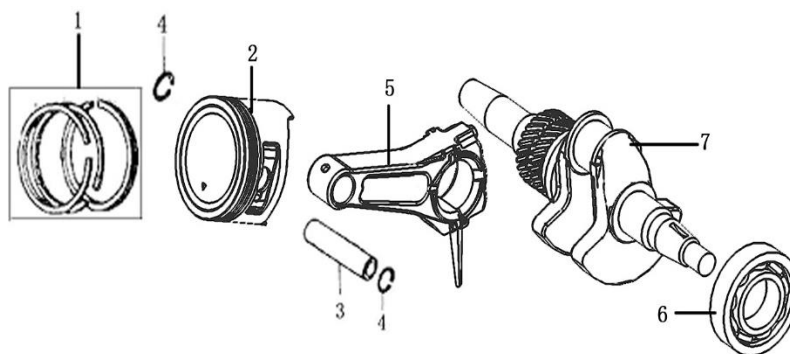


Position	Part number	Název	Name
1	110820053-T222	Kryt klikové skříně	Crank case cover
2	171750004-0001	Regulátor otáček kompletní	Governor kit
3	110690036-0001	Měrka oleje	Oil cap assembly
4	110830023-0001	Těsnění klikové skříně	Crank case cover gasket
5	Nedostupné	Čep	Dowel pin

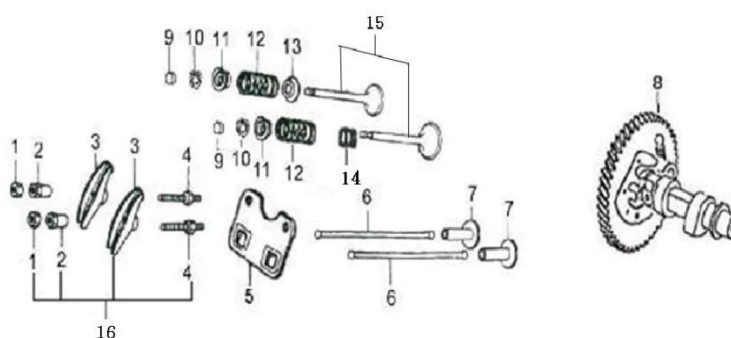
HECHT[®] 9334 SQ

made for garden

6	142107	Ložisko	Bearing
7	380650495-0001	Gufero	Oil seal
8	110690046-0001	Nalévací hrdlo	Oil tube assembly
9	100203017	Šroub	Flange bolt
10	100205037	Šroub	Flange bolt



Position	Part number	Název	Name
1	130070114-0001	Pístní kroužky sada	Poiston ring set
2	130030127-0001	Píst	Piston
3	130060034-0001	Pístní čep	Piston pin
4	380560057-0001	Pojistka pístního čepu	Piston pin circlip
5	130150049-0001	Ojnice	Connecting rod
6	142107	Ložisko	Bearing
7	130290267-0001	Kliková hřídel	Crankshaft

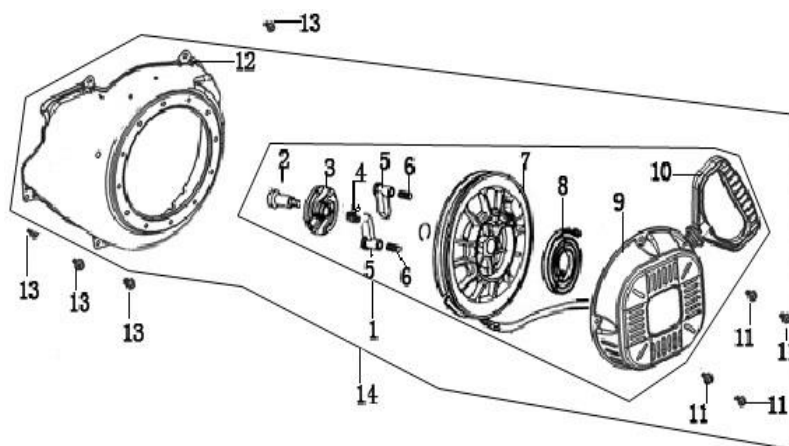


Position	Part number	Název	Name
1	Nedostupné	Matice ventilu	Nut
2	Nedostupné	Seřizovací matice ventilu	Valve adjusting nut
3	Nedostupné	Vahadlo ventilu	Rocker arm
4	Nedostupné	Šroub ventilu	Adjusting bolt
5	140710002-0001	Vodící deska ventilu	Push rod guide board
6	140670006-0001	Zdvihací tyčka ventilu	Push rod
7	140690004-0001	Zdvihátko	Tappet
8	140020056-0001	Vačková hřídel	Camshaft
9	140320002-T110	Koncovka ventilu	Valve rotator
10	140390015-T11D	Aretace pružiny ventilu	Valve spring rocker
11	140380021-0001	Sedlo pružiny ventilu	Valve spring seat
12	140340025-0001	Pružina ventilu	Valve spring

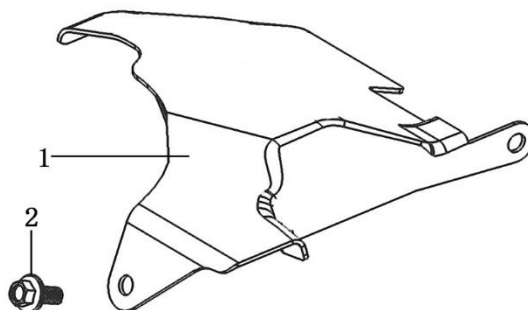
HECHT® 9334 SQ

made for garden

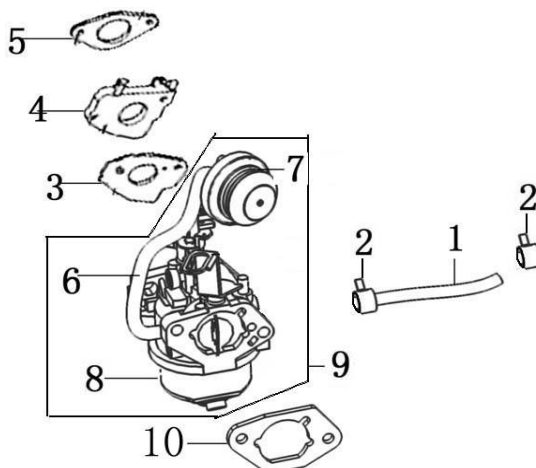
13	140360010-0001	Sedlo ventilu	Valve washer
14	140400012-0001	Těsnění ventilu	Valve seal
15	500550032-0001	Ventily sada	Valve assembly
16	140450023-0001	Vahadlo ventilu kompletní	Rocker arm assembly



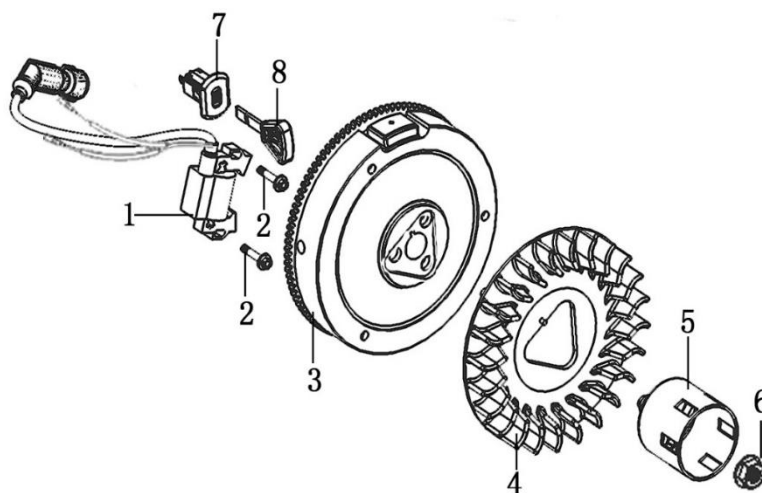
Position	Part number	Název	Name
1	193500048-0001	Startér kompletní	Starter assembly
2	Nedostupné	Šroub kladky startéru	Starter wheel screw
3	Nedostupné	Unašeč západky	Ratchet guide board
4	Nedostupné	Pružina západky	Ratchet spring
5	Nedostupné	Západka startéru	Ratchet
6	Nedostupné	Vratná pružina západky	Return spring
7	Nedostupné	Kladka startéru	Starter wheel
8	193340019-T110	Pružina startéru	Starter spring
9	193500048-0001	Kryt startéru	Starter cover
10	193560006-T040	Madlo startéru	Starter handle
11	100203005	Šroub	Bolt
12	160210051-T222	Kryt ventilátoru	Fan cover
13	100203009	Šroub	Bolt
14	Nedostupné	Startér kompletní	RECOIL STARTER COMP.



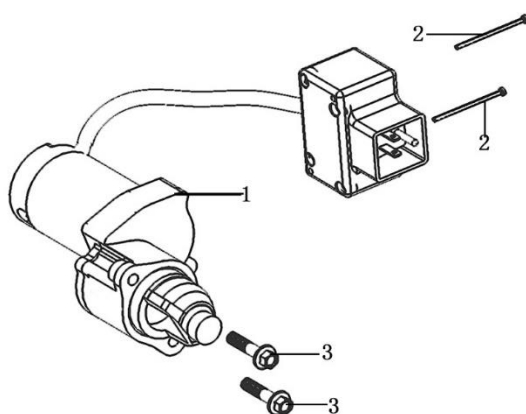
Position	Part number	Název	Name
1	Nedostupné	Kryt	Shroud
2	100203009	Šroub	Bolt



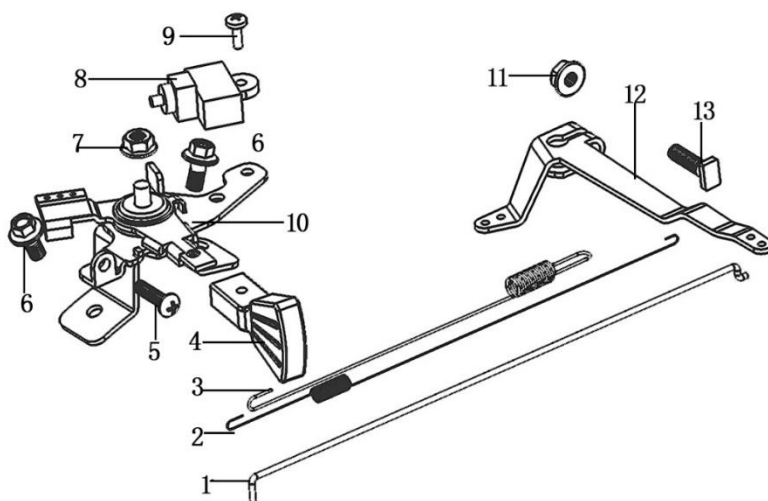
Position	Part number	Název	Name
1	380750404-T251	Palivová hadička	Fuel pipe
2	380960121-0001	Svorka hadičky	Fuel pipe clip
3	170430050-0001	Těsnění karburátoru	Carburetor gasket
4	170440041-0001	Příruba karburátoru	Intake pipe
5	170430062-0001	Těsnění příruby karburátoru	Intake pipe gasket
6	380750360-T153	Palivová hadička k primeru	Fuel tube
7	113300-369000	Primer	Primer
8	170021103-T222	Spodní miska karburátoru	Oil cup
9	170021103-T222	Karburátor	Carburetor
10	170430070-0001	Těsnění vzduchového filtru	Air filter gasket



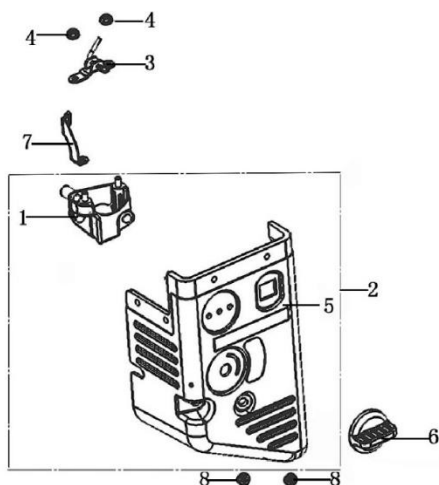
Position	Part number	Název	Name
1	270920235-0001	Cívka zapalování	Ignition coil
2	100203022	Šroub	Bolt
3	270020153-0001	Setrvačnick	Flywheel
4	160180021-T222	Ventilátor	Fan
5	193590007-T110	Miska startéru	Starter pulley
6	380370050-0001	Matic	Special nut
7	271660054-0001	Spínací skříňka	Switch box
8	273210001-0001	Klíček	Switch key



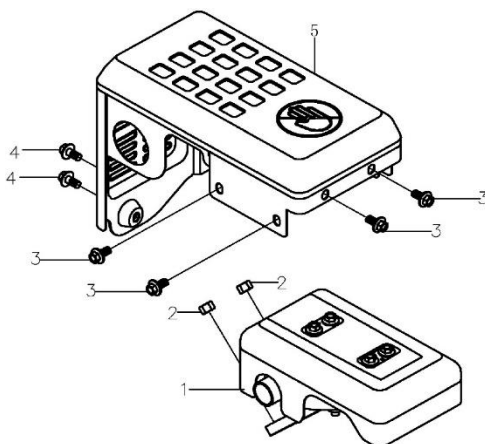
Position	Part number	Název	Name
1	270360063-0001	Elektrický startér	Electric starter
2	Nedostupné	Šroub	Bolt
3	100205037	Šroub	Bolt



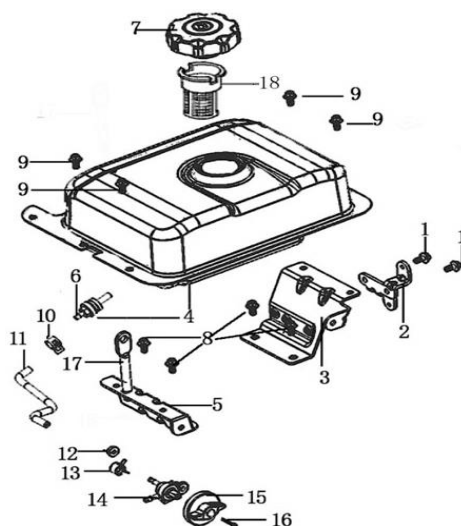
Position	Part number	Název	Name
1	171590005-T110	Táhlo regulace otáček	Governor rod
2	171610001-0001	Pružina táhla regulace	Throttle return spring
3	171600035-0001	Pružina regulace	Governor spring
4	173710004-T253	Páčka	Control handle
5	100602022	Šroub	Bolt
6	100203007	Šroub	Bolt
7	110203	Matice	Nut
8	271660026-0001	Vypínač motoru	Wngine stop switch
9	Nedostupné	Šroub	Bolt
10	Nedostupné	Kulisa regulace otáček	Governor control board
11	110203	Matice	Nut
12	171620021-T222	Páka regulace otáček	Governor lever
13	380250002-0001	Šroub	Bolt



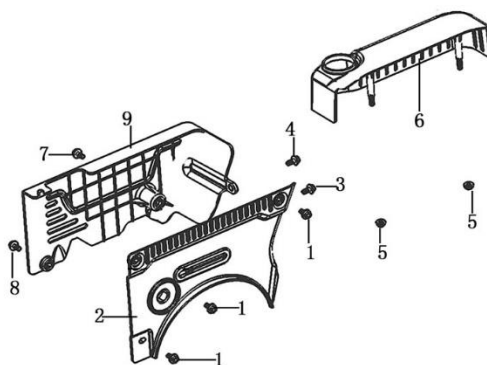
Position	Part number	Název	Name
1	180290022-T251	Příruba vzduchového filtru	Air cleaner base
2	180020483-T222	Vzduchový filtr kompletní	Air cleaner assembly
Vzduchový filtr nemusí být součástí frézy / The air filter may not be a part of the snow thrower			
3	171470005-0001	Páčka sytiče	Choke rod
4	110203	Matice	Nut
5	Nedostupné	Kryt vzduchového filtru	Air cleaner cover
6	Nedostupné	Ovládání sytiče	Choke control
7	Nedostupné	Kabeláž	Wire clip
8	110203	Matice	Nut



Position	Part number	Název	Name
1	180571195-0001	Tlumič výfuku	Muffler assembly
2	110205	Matice	Nut
3	100203011	Šroub	Bolt
4	100205017	Šroub	Bolt
5	180960081-T222	Kryt výfuku	Muffler cover



Position	Part number	Název	Name
1	100203011	Šroub	Bolt
2	270860032-T251	Držák spínací skříňky	Electric box holder
3	172840013-T222	Držák palivové nádrže	Fuel tank bracket
4	170500726-0001	Palivová nádrž	Fuel tank
5	172840012-T222	Držák palivové nádrže	Fuel tank holder
6	170660077-0001	Filtr palivové nádrže	Fuel tank filter
7	170870074-0001	Palivová zátka	Fuel tank cap
8	100207017	Šroub	Bolt
9	100203011	Šroub	Bolt
10	380960121-0001	Svorka hadičky	Fuel pipe clip
11	380750405-0001	Palivová hadička	Fuel pipe
12	110203	Matice	Nut
13	380960121-0001	Svorka hadičky	Fuel pipe clip
14	170980081-0001	Palivový kohout	Fuel faucet
15	173260001-T55G	Ovládání pal. kohoutu	Fuel faucet control
16	Nedostupné	Šroub	Bolt
17	120550004-T251	Držák nádrže	Fuel tank bracket
18	170720009-0001	Sítka palivové nádrže	Fuel tank net



Position	Part number	Název	Name
1	100203011	Šroub	Bolt
2	661280005-T222	Kryt motoru 1	Engine cover 1
3	100203011	Šroub	Bolt
4	100203013	Šroub	Bolt
5	110203	Matice	Nut
6	343210011-T222	Kryt nádrže	Fuel tank rear cover
7	100205017	Šroub	Bolt
8	100203013	Šroub	Bolt
9	661280006-T222	Kryt motoru 2	Engine cover 2

HECHT[®]
made for garden

9334 SQ