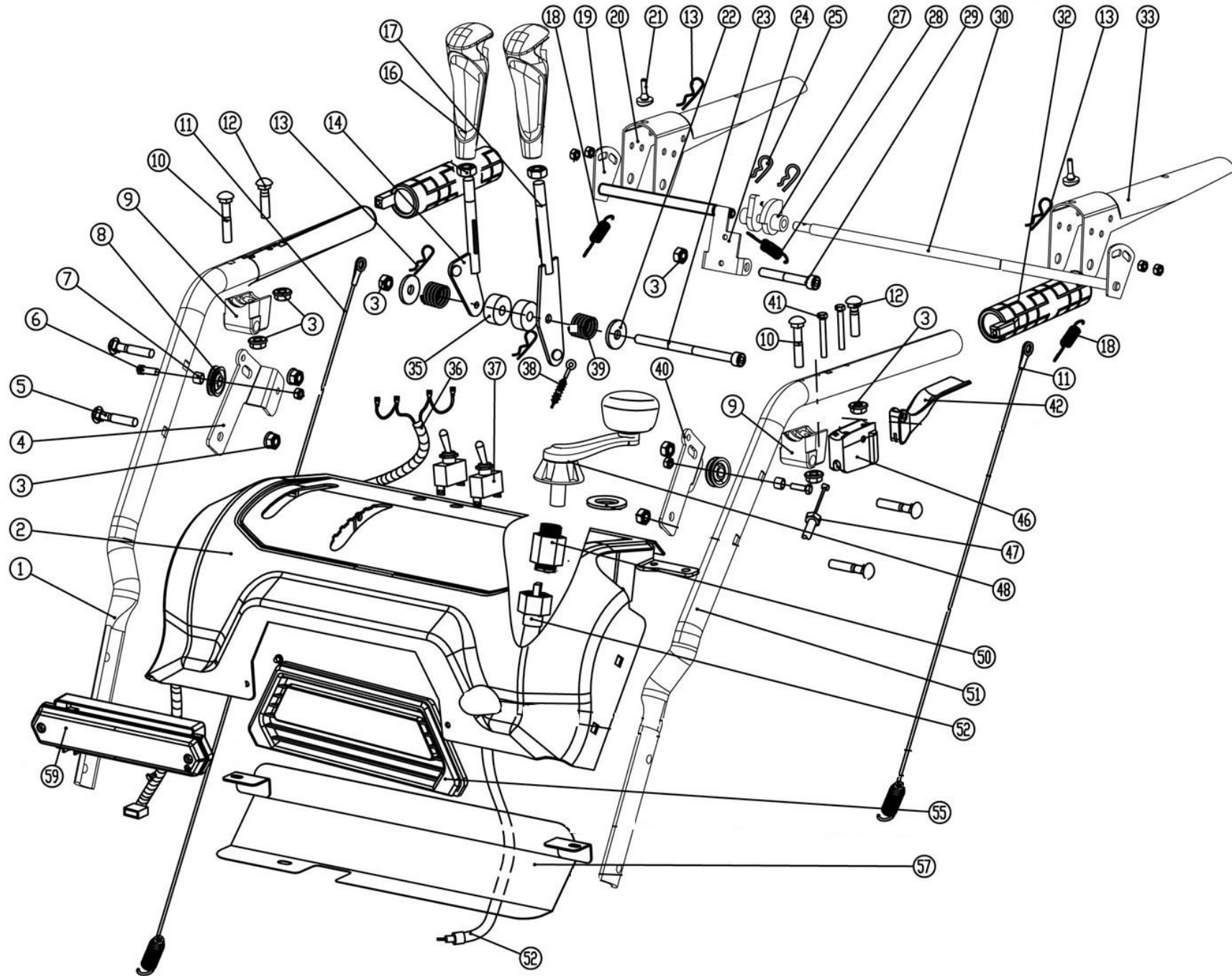
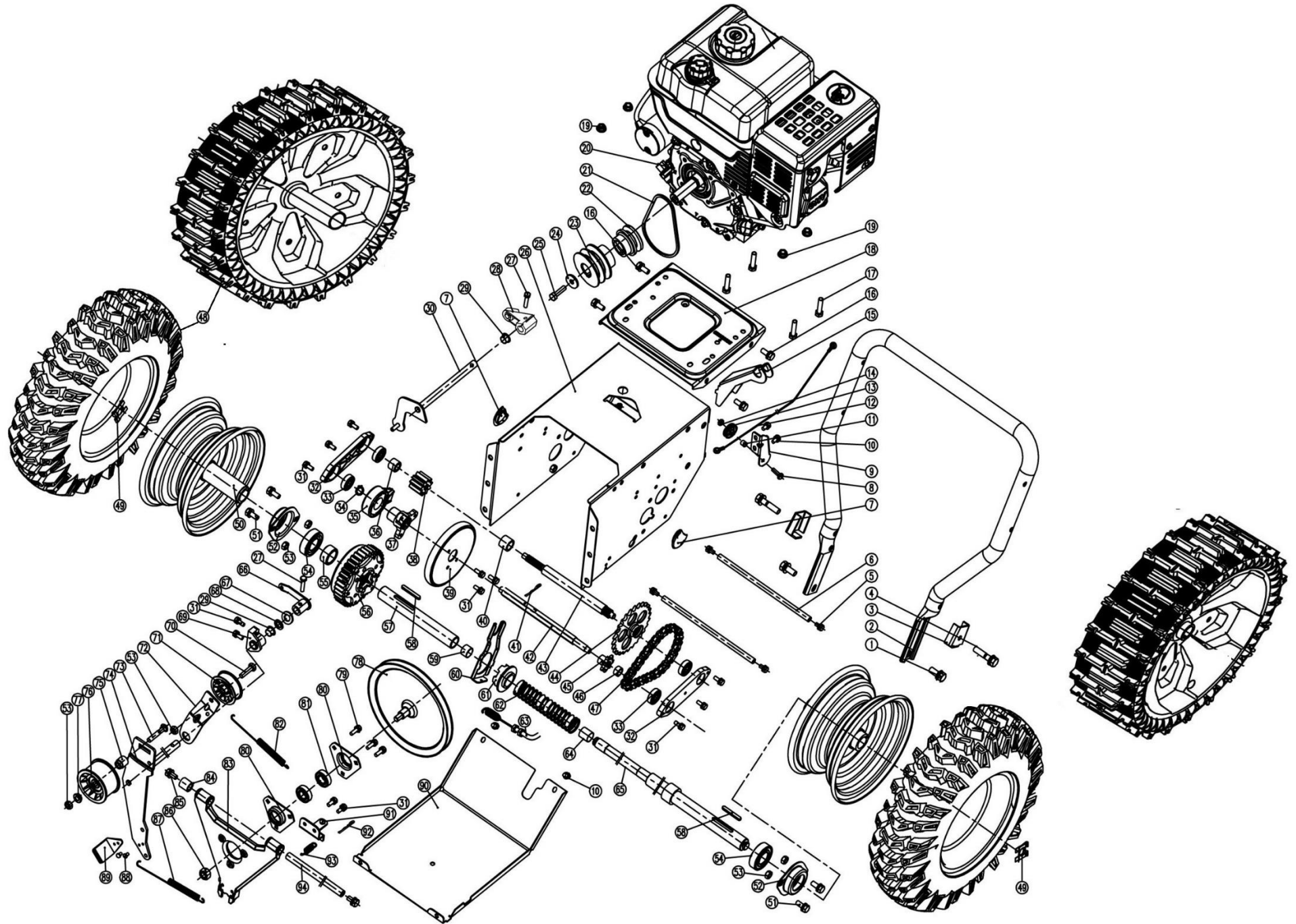


Position	Part number	Název	Name
2	KC55-10	Kloub táhla řazení	Shift lever joint
3	Nedostupné	Matice	Nut
4	KC26-04A	Táhlo řazení	Shift lever
5	110105	Matice	Nut
6	743000056	Podložka tvarová	Wave washer
7	966600007	Podložka horního madla	Handle pad
8	100405072	Šroub	Bolt
10	KC30A-04A	Kryt řemenu	Belt cover
11	966600011	Vodítko řemenu	Belt guide plate
12	100105017	Šroub	Bolt
13	933410013	Komín výhozu kompletní	Chute assembly
14	KC55-24	Lopatka	Snow shovel
15	KC55-15	Podložka	Washer
16	KC26-11	Pouzdro	Long pad
17	KC26-14	Šnek komínu	Worm wheel
18	KC26-12	Hřídel	Shaft
19	KC26-15	Spojka	Connecting piece
20	GB/T879-2000	Pružný čep	Spring pin
21	933410021	Kryt převodu	Worm wheel cover
22	933410022	Skříň převodu komínu	Worm wheel case
23	10060313	Šroub	Bolt
24	1101056	Matice	Nut
25	4LXP945	Klínový řemen	V-belt
26	933420026	Podložka	Pad
27	933420027	Pružina	Spring
32	966600027	Čtvercová podložka	Square washer
33	966600269	Mřížka komínu	Chute grid



Position	Part number	Název	Name
1	933410027	Pravé madlo	Right handle
2	KC30-03-02	Panel	Panel
3	110105	Matice	Nut
4	933410030	Držák kladky pravý	Right pulley seat
5	100405037	Šroub	Bolt
6	100103017	Šroub	Bolt
7	KC21-02-2	Pouzdro	Bushing
8	KC40-28	Kladka	Pulley
9	933410035	Držák pravé ovládací páky	Right control handle seat
10	100405042	Šroub	Bolt
11	933410037	Lanko	Cable
12	100405032	Šroub	Bolt
13	NJ-02	Závlačka	Cotter pin
14	KC30-03-09	Páka řazení	Shift gear lever
16	933410042	Madlo páky	Lever handle
17	KC30-03-11GGP	Páka klapky komínu	Chute cap lever
18	933410044	Pružina páky	Spring
19	933410045	Osa pravé páky	Control handle axle
20	933410046	Pravé ovládací madlo	Right control handle
21	KC55-03-15	Gumová podložka	Rubber washer
22	120305	Velká podložka	Big washer
23	100305147	Šroub	Bolt
24	933410050	Západka	Stopper
25	933410051	Závlačka	Cotter pin
27	933420059	Vačka	Cam
28	KC55-03-11	Pružina západky	Spring
29	100305057	Šroub	Bolt
30	933420062	Osa levé páky	Control handle axle
32	KC90.04-04	Vyhřívané madlo	Heated handle
33	933410059	Levé madlo	Left handle
35	KC55.03-05-6	Pouzdro	Bushing
36	KC30-03-14	Kabeláž	Cable
37	HY64	Spínač	Switch
38	KC30A-05-4	Bowden klapky komínu	Chute cap cable
39	KC55-03-04	Pružina	Spring
41	100302032	Šroub	Bolt
42	KC30.03-08	Páčka spojky	Clutch lever
44	120103	Podložka	Washer

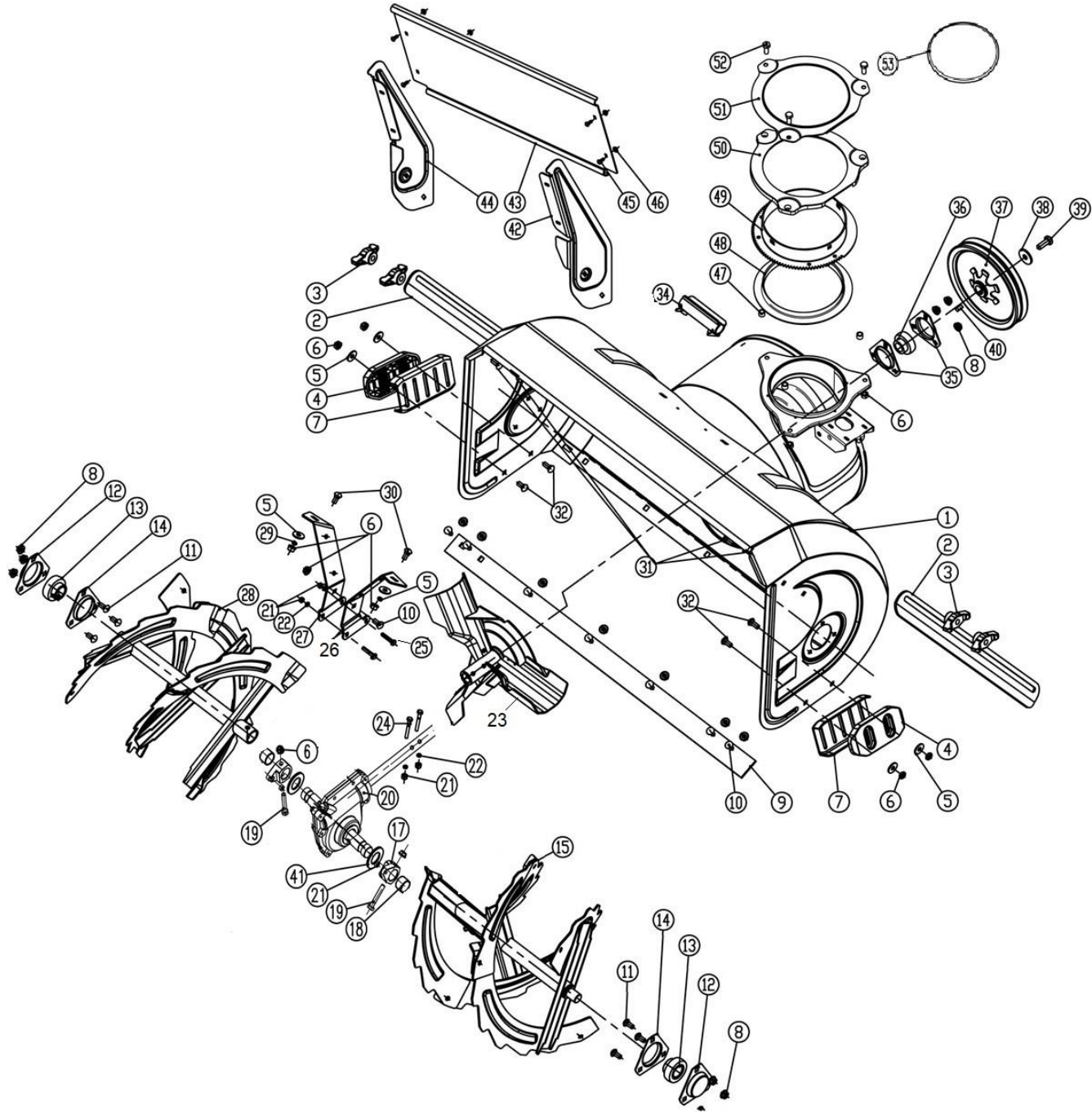
Position	Part number	Název	Name
46	Nedostupné	Kulisa páčky spojky	Clutch lever seat
47	933410073	Bowden spojky	Clutch cable
48	9666000671	Páka komínu	Chute control lever
50	KC30-03-23	Konektor páky a pružné hřídele	Connector (lever - flexible shaft)
51	933410077	Levé madlo	Left handle
52	933420084	Pružná hřídel	Flexible shaft
55	KC30-03-24	Panel světla	Lamp panel
57	KC30-03-26	Spodní deska panelu	Panel bottom cover
59	KC21-03-15	Světlo	Lamp



Position	Part number	Název	Name
1	100207022	Šroub	Bolt
2	KC90-02-21A	Spodní madlo	Lower handle
3	KC55-02-25A	Podložka šroubu madla	Washer plate
4	100207042	Šroub	Bolt
5	100203009	Šroub	Bolt
6	KC55-02-40	Vzpěra	Strut bar
7	KC30A-02-28	Krytka	Plug
8	100103017	Šroub	Bolt
9	KCM24-02C-19	Držák kladky	Pulley seat
10	100103009	Šroub	Bolt
11	KC21-02-2	Pouzdro	Bushing
12	KC21-02C-01	Lanko	Cable
13	KC40-28	Kladka	Pulley
14	110103	Matice	Nut
15	KC30A-02-02	Držák	Bracket
18	KC21-02C-03	Lůžko motoru	Engine seat
21	3LXP870	Klínový řemen	V-belt
22	KC30A-02-03	Řemenice motoru (pojezd)	Engine sheave (driving)
23	KC90-02-16	Řemenice motoru (Šnek)	Engine sheave (auger)
24	120305	Velká podložka	Big washer
25	966600100	Šroub	Bolt
26	966600101	Skříň převodovky	Transmission box
27	100103017	Šroub	Bolt
28	KC30A-02-32	Segment řazení	Gear shift connector
29	KC90-02-07	Pouzdro	Plastic bushing
30	KC55-02-05	Vidlice řazení	Shift fork
31	100203013	Šroub	Bolt
32	KC30A-02-05	Domeček ložiska	Bearing housing
33	142200	Ložisko	Bearing
34	130122	Pojistný kroužek	Circlip
35	KC21-02-13	Ložisko třecího kola	Friction wheel bearing
36	KC30A-02-06	Pouzdro	Bushing
37	955500069	Unašeč třecího kola	Friction wheel retainer
38	KC30A-02-07	Ozubené kolo	Small gear
39	955500068	Třecí kolo kompletní	Friction wheel assembly
40	KC30A-02-08	Pouzdro	Bushing
41	NJ-02	Závlačka	Cotter pin
42	KC30A-02-9	Šestihranná hřídel	Hexagon shaft

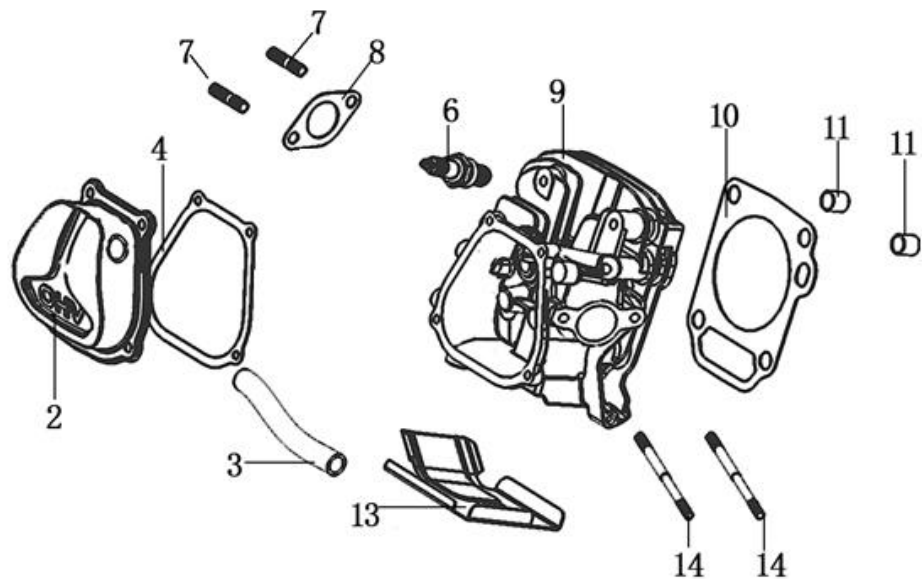
Position	Part number	Název	Name
43	KC30A-02-10-2	Hřídel	Shaft
44	933400143	Řetězové kolo velké	Chain wheel
45	KC30A-02-11	Řetězové kolo malé	Small chain wheel
46	KC30A-02-12	Pouzdro	Bushing
47	933400146	Řetěz	Chain
48	933400147	Pneumatika	Tyre
	933400001	Bezvzduchové kolo	Airless wheel
Stroje od roku výroby 2024 mají nově bezvzduchové kola, ale lze je vyměnit za pneumatiky. / Machines from year of manufacture 2024 have new airless wheels, but they can be exchange with tyres.			
49	KC90.03-07	Pojistka hnací kladky	Clip
50	933400149	Ráfek kola	Wheel rim
51	100103013	Šroub	Bolt
52	KC90-02-11	Domeček ložiska	bearing housing
53	110105	Matice	Nut
54	142205	Ložisko	Bearing
55	KC30A-02-14	Pouzdro	Bushing
56	KC30A-02-15	Diferenciál	Differential
57	KC30A-02-16	Hřídel	Shaft
58	966600132	Pero	Flat key
59	KC30A-02-17	Pouzdro	Bushing
60	KC30A-02-18	Táhlo spojky	Clutch fork
61	KC30-02-07	Příruba diferenciálu	Differential auxiliary clutch
62	KC30-02-05	Pružina	Spring
63	KC30-02-06A	Bowden spojky	Differential spojky
64	KC30A-02-19	Pouzdro	Bushing
65	KC30A-02-20	Hřídel	Shaft
66	933410152	Táhlo napínáku	Tensioner connector
67	120109	Podložka	Washer
68	120209	Pružná podložka	Spring washer
69	KC21-02C-09	Držák napínáku	Tensioner fixing block
70	100105027	Šroub	Bolt
71	KC55-02-21	Řemenice napínáku	Tensioner pulley
72	933400171	Páka napínáku	Tensioner lever
73	100405042	Šroub	Bolt
74	933400173	Páka napínáku	Tensioner lever
75	KC55-01-24	Pouzdro	Bushing
76	KC55-01-27	Řemenice napínáku	Tensioner pulley
77	KC55-01-26	Podložka	Washer

Position	Part number	Název	Name
78	KC21-02C-13	Třecí řemenice pojezdu	Friction sheave
79	100103017	Šroub	Bolt
80	KC90-02-12	Domeček ložiska	Bearing housing
81	140202	Ložisko	Bearing
82	KC90-02-15	Pružina	Spring
83	KC30A-02-23	Deska třecí řemenice	Friction sheave support board
84	KC30A-02-24	Pouzdro	Bushing
85	100105013	Šroub	Bolt
86	110109	Matice	Nut
87	KC21-02C-12	Pružina	Spring
89	KC30A-02-25	Brzda napínací desky	Brake block
90	966600164	Spodní deska	Bottom plate
91	966600165	Spodní držák desky řemenice	Shave board bracket
93	955500076	Pružina	Spring
94	KC90-02-31	Osa desky řemenice	Sheave board axle

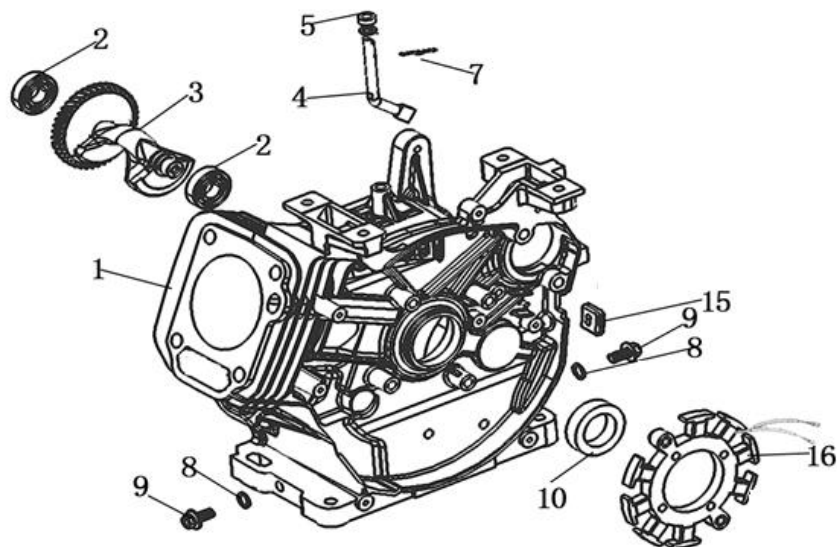


Position	Part number	Název	Name
1	933410181	Bunkr šneku	Auger housing
2	KC26-01-06	Horizontální zařezávač	Side support
3	KC55-25	Křídlová matice	Knob nut
4	KC42-01-02	Kluzák plastový	Plastic skid shoe
5	120305	Velká podložka	Big washer
6	110105	Matice	Nut
7	KCA34-01-10	Kluzák kovový	Steel skid shoe
8	110105	Matice	Nut
9	KC34-01-02	Spodní lišta bunkru	Housing shave plate
10	100405013	Šroub	Bolt
11	100405015	Šroub	Bolt
12	966600220	Domeček ložiska	Bearing housing
13	SB205	Ložisko	Bearing
14	966600222	Domeček ložiska	Bearing housing
15	933420201	Šnek pravý	Auger right
16	100103017	Šroub	Bolt
17	933420203	Unašeč šneku	Auger coupling
18	933420204	Pouzdro	Sleeve
19	100105042	Šroub	Bolt
20	933420206	Převodovka šneku	Auger gearbox
21	110103	Matice	Nut
22	120203	Pružná podložka	Spring washer
23	KCA34-01-06	Ventilátor	Fan
24	100103037	Šroub	Bolt
25	100103027	Šroub	Bolt
26	KCA34-01-07R	Držák převodovky	Gearbox support
27	KCA34-01-07L	Držák převodovky	Gearbox support
28	933420214	Šnek levý	Auger left
29	120105	Pružná podložka	Spring washer
30	100405017	Šroub	Bolt
31	100405017	Šroub	Bolt
32	100405022	Šroub	Bolt
34	KC55-01-21	Držák lopatky	Shovel bracket
35	KC42-01-20	Domeček ložiska	Bearing housing
36	SB204	Ložisko	Bearing
37	KC42-01-22	Řemenice	Sheave
38	120307	Velká podložka	Big washer
39	100107022	Šroub	Bolt

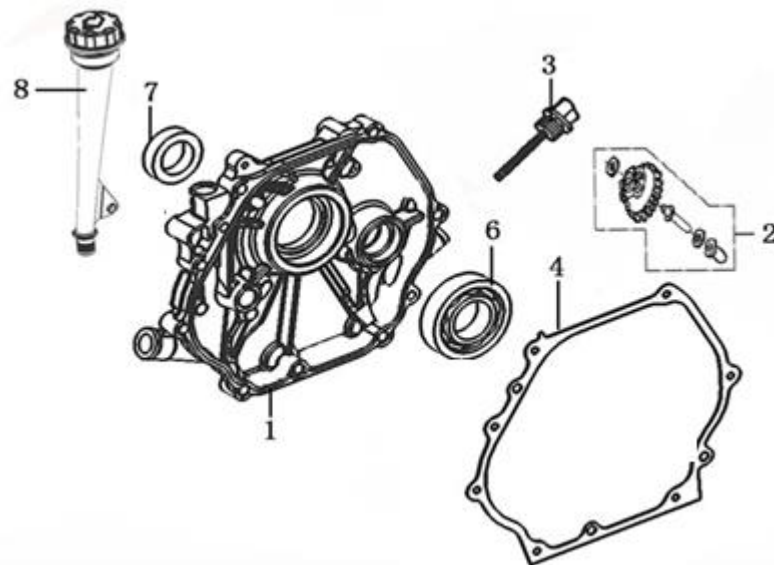
Position	Part number	Název	Name
40	Nedostupné	Pero	Flat key
41	966600250	Plastová podložka	Plastic washer
42	Nedostupné	Pravý držák desky	Upper panel right bracket
43	KCA34-01-12	Horní deska bunkru	Upper panel
44	KCA34-01-13	Levý držák desky	Upper panel left bracket
45	100405013	Šroub	Bolt
46	110105	Matice	Nut
47	933410227	Pouzdro	Bushing
48	933410228	Podložka pod hřeben	Gear plate washer
49	933410229	Hřeben komínu	Chute gear plate
50	933410230	Objímka komínu spodní	Chute bottom sleeve
51	933410231	Objímka komínu horní	Chute upper sleeve
52	100105017	Šroub	Bolt
53	933420239	Gumový kroužek	Rubber ring



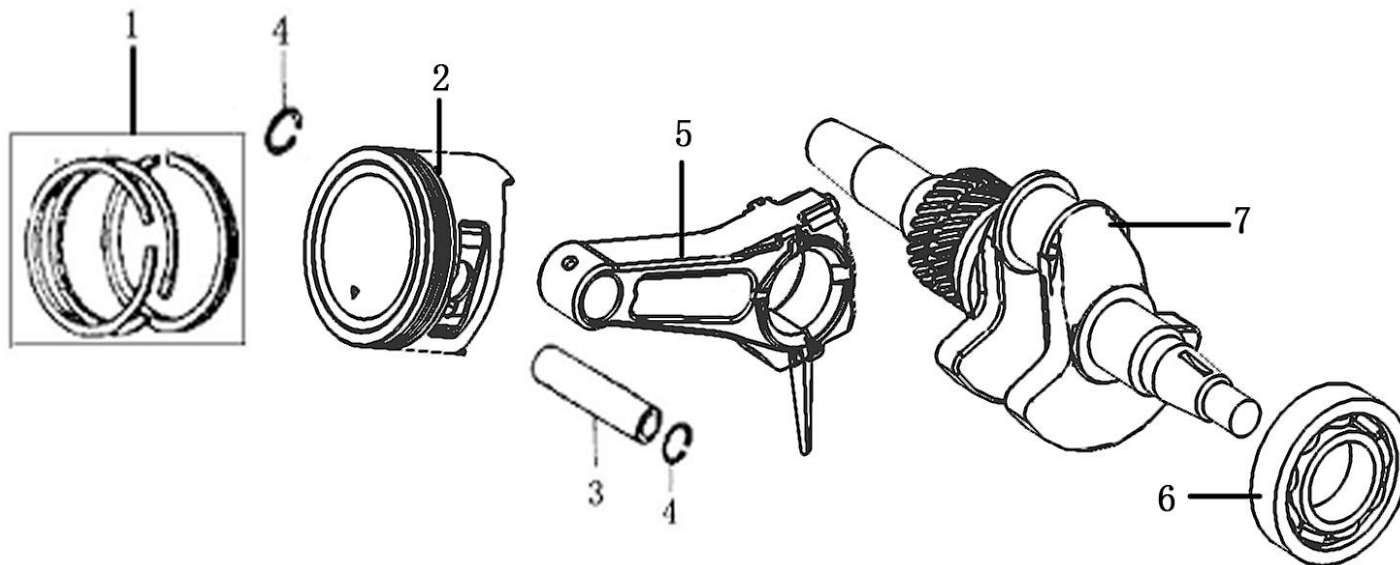
Position	Part number	Název	Name
2	120220023-T190	Ventilové víko	Cylinder head cover
3	380740671-T251	Hadička odvodu	Breathing tube
4	120250021-0001	Těsnění ventilového víka	Cylinder head cover gasket
6	A969P	Svíčka zapalování	Spark plug
7	380180099-0001	Svorník	Stud bolt
8	180650085-T251	Těsnění výfuku	Exhaust gasket
9	120080404-T222	Hlava válce	Cylinder head
10	120150142-0001	Těsnění hlavy válce	Cylinder head gasket
11	380600116-0001	Čep	Pin
13	160190006-T110	Kryt	Shroud
14	380180092-0001	Svorník	Stud bolt



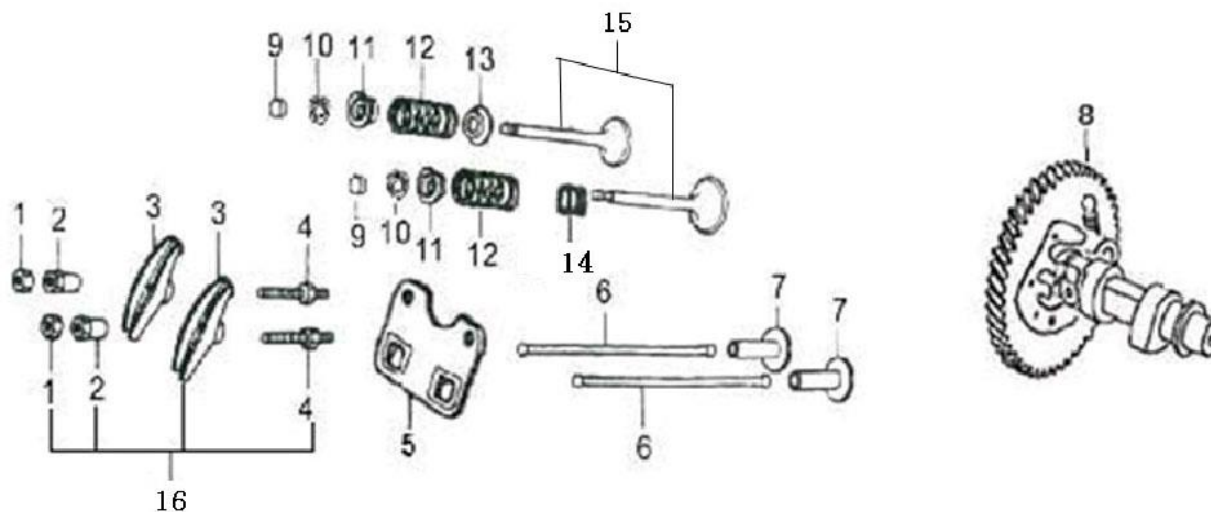
Position	Part number	Název	Name
1	Pouze celý motor	Kliková skříň	Crankcase
2	142102	Ložisko	Bearing
3	130450016-0001	Vyvažovací hřídel	Balance shaft
4	171630003-T110	Ovládací táhlo regulátoru	Governor control rod
5	380650339-T110	Gufero	Oil seal
7	381350004-T040	Závlačka	Cotter pin
8	380450516-0001	Podložka	Washer
9	110260024-0001	Vypouštěcí šroub	Oil drain bolt
10	380650495-0001	Gufero	Oil seal
15	Nedostupné	Svorka kabelu	Cable clip
16	270210011-T111	Cívka dobíjení	Charge coil



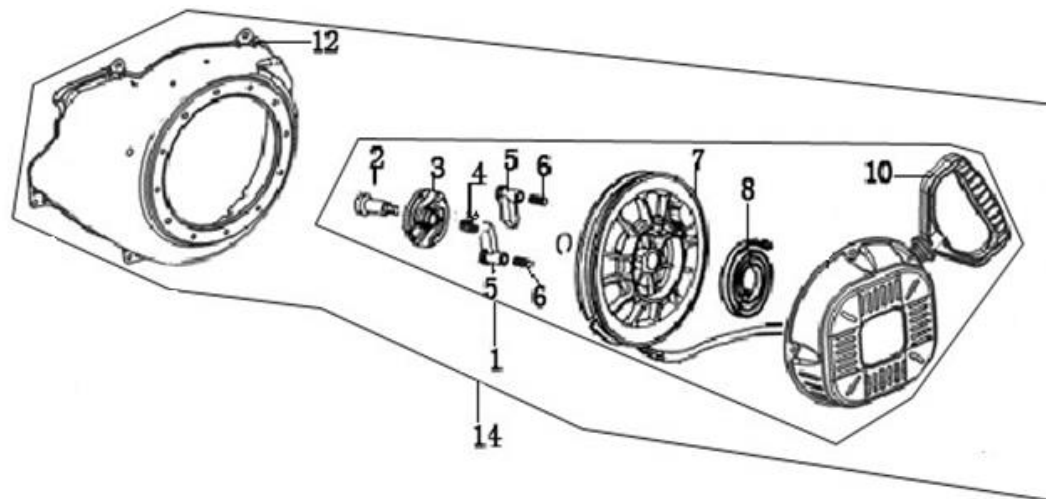
Position	Part number	Název	Name
1	110820053-T222	Kryt klikové skříně	Crankcase cover
2	171750004-0001	Regulátor otáček kompletní	Governor assembly
3	110690036-0001	Olejová měrka	Oil dipstick
4	110830023-0001	Těsnění klikové skříně	Crankcase gasket
6	142107	Ložisko	Bearing
7	380650495-0001	Gufero	Oil seal
8	110690046-0001	Nalévací hrdlo	Oil adding tube



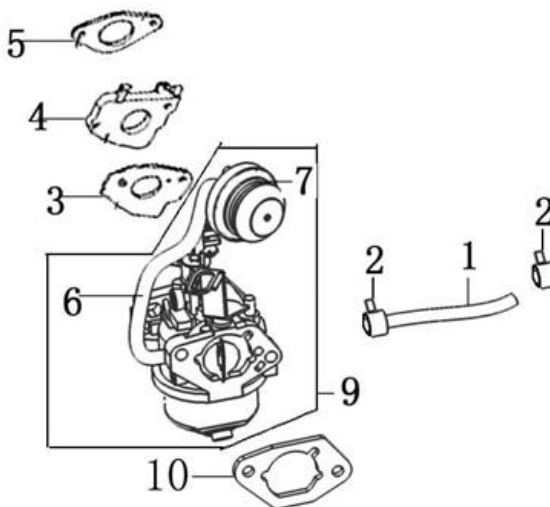
Position	Part number	Název	Name
1	130070114-0001	Pístní kroužky sada	Piston ring set
2	130030127-0001	Píst	Piston
3	130060034-0001	Pístní čep	Piston pin
4	380560057-0001	Pojistka pístního čepu	Piston pin clip
5	130150049-0001	Ojnice	Connecting rod
6	142107	Ložisko	Bearing
7	130290267-0001	Kliková hřídel	Crankshaft



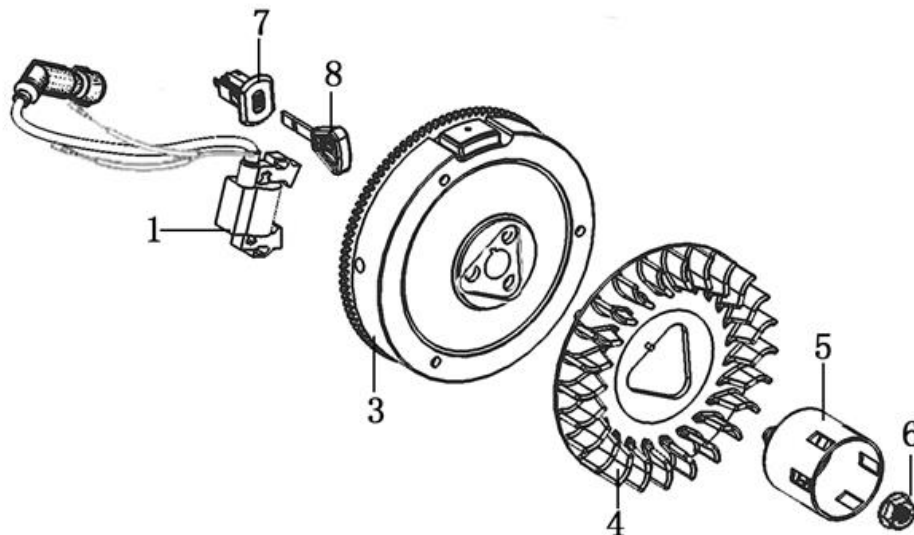
Position	Part number	Název	Name
1	Nedostupné	Matice ventilu	Nut
2	Nedostupné	Seřizovací matice ventilu	Valve adjusting nut
3	Nedostupné	Vahadlo ventilu	Valve rocker
4	Nedostupné	Šroub ventilu	Valve bolt
5	140710002-0001	Vodící deska ventilu	Valve guide plate
6	140670006-0001	Zdvihací tyčka ventilu	Push rod
7	140690004-0001	Zdvihátko	Valve lifter
8	140020056-0001	Vačková hřídel	Camshaft
9	140320002-T110	Koncovka ventilu	Valve rotator
10	140390015-T11D	Aretace pružiny ventilu	Valve locker
11	140380021-0001	Sedlo pružiny ventilu	Valve spring retainer
12	140340025-0001	Pružina ventilu	Valve spring
13	140360010-0001	Sedlo pružiny ventilu	Valve seat
14	140400012-T110	Těsnění ventilu	Valve seal
15	500550032-0001	Ventily sada	Valve set
16	140450023-0001	Vahadlo ventilu kompletní	Valve rocker assembly



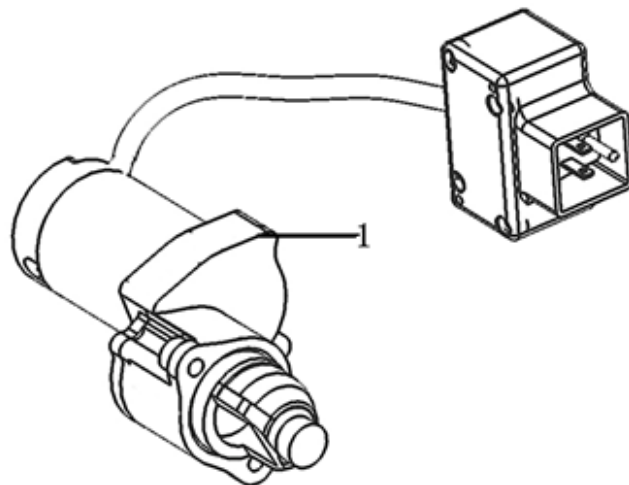
Position	Part number	Název	Name
1	193500048-T222	Startér kompletní	Starter assembly
2	Nedostupné	Šroub kladky startéru	Screw
3	Nedostupné	Unašeč západky	Ratchet guide wheel
4	Nedostupné	Pružina	Spring
5	Nedostupné	Západka startéru	Starter ratchet
6	Nedostupné	Vratná pružina západky	Ratchet return spring
7	Nedostupné	Kladka startéru	Starter pulley
8	193340019-T110	Pružina startéru	Starter spring
10	193560006-T040	Madlo startéru	Starter handle
12	160210051-T222	Kryt ventilátoru	Fan cover



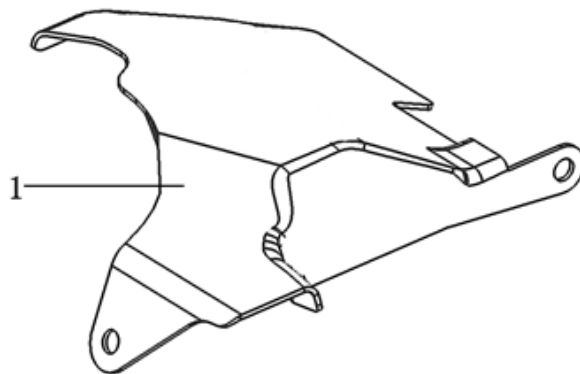
Position	Part number	Název	Name
1	380750404-T251	Palivová hadička	Fuel pipe
2	380960121-0001	Svorka hadičky	Fuel pipe clip
3	170430050-0001	Těsnění karburátoru	Carburetor gasket
4	170440041-0001	Příruba karburátoru	Carburetor intake flange
5	170430062-0001	Těsnění příruby karburátoru	Intake flange gasket
6	380750360-T153	Hadička primeru	Fuel pipe
7	113300-369000	Primer	Carburetor hand pump
9	170021103-0001	Karburátor	Carburetor
10	170430070-0001	Těsnění vzduchového filtru	Air cleaner gasket



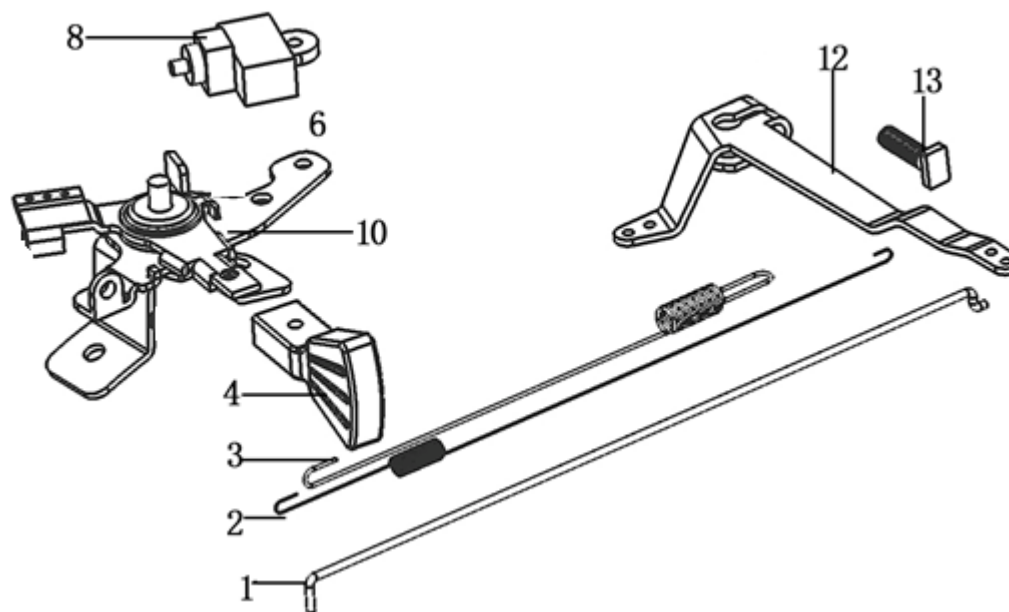
Position	Part number	Název	Name
1	270920235-0001	Cívka zapalování	Ignition
3	270020153-0001	Setrvačnick	Flywheel
4	160180021-T222	Ventilátor	Fan
5	193590007-T110	Miska startéru	Starter idle pulley
6	380370050-0001	Matice	Nut
7	271660054-0001	Spínací skříňka	Switchbox
8	273210001-0001	Klíček	Switch key



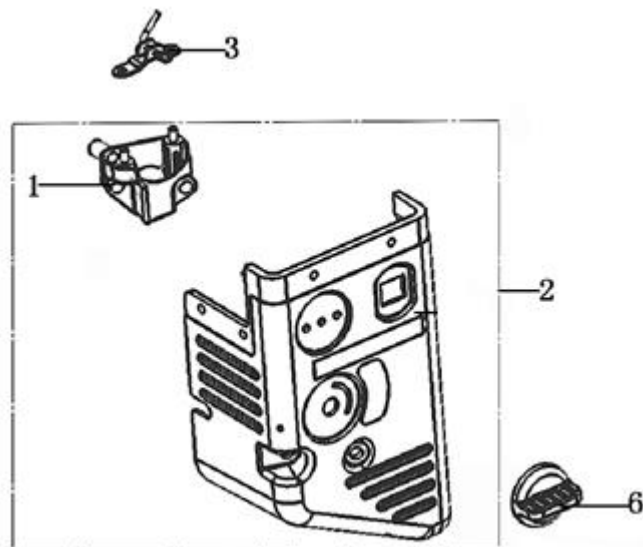
Position	Part number	Název	Name
1	270360063-0001	Elektrický startér	Electric starter



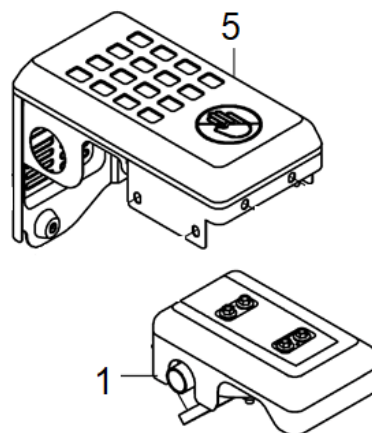
Position	Part number	Název	Name
1	Nedostupné	Kryt	Shroud



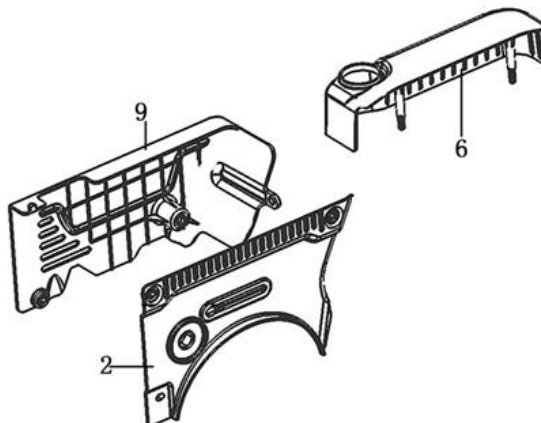
Position	Part number	Název	Name
1	171590005-T110	Táhlo regulace plynu	Governor rod
2	171610001-0001	Pružina plynu	Governor rod spring
3	171600035-0001	Pružina	Spring
4	173710004-T253	Páčka	Plastic handle
8	271660026-0001	Vypínač motoru	Engine stop switch
10	171680061-0001	Deska regulace otáček	Governor board
12	171620021-T222	Páka regulátoru	Governor lever
13	380250002-0001	Šroub	Bolt



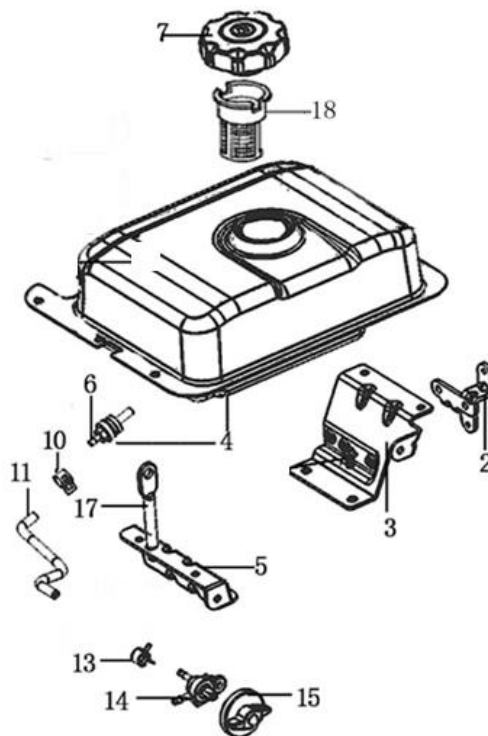
Position	Part number	Název	Name
1	180290022-T251	Příruba vzduchového filtru	Elbow, Air cleaner
2	180020483-T222	Skříň vzduchového filtru kompletní	Cover panel
Vzduchový filtr nemusí být součástí frézy / The air filter may not be a part of the snow thrower			
3	171470005-0001	Páčka sytiče	Choke rod
6	271460056-0001	Ovládání sytiče	Choke lever



Position	Part number	Název	Name
1	180571195-0001	Výfuk	Muffler
5	180960081-T222	Kryt výfuku	Muffler cover



Position	Part number	Název	Name
2	661280005-T222	Kryt motoru	Engine cover
6	343210011-T222	Kryt nádrže	Tank rear cover
9	661280006-T222	Kryt motoru	Engine cover



Position	Part number	Název	Name
2	270860032-T251	Držák spínací skříňky	Switchbox bracket
3	172840013-T222	Držák palivové nádrže	Fuel tank bracket
4	170490726-0001	Palivová nádrž	Fuel tank
5	172840012-T222	Držák palivové nádrže	Fuel tank bracket
6	170660077-0001	Palivový filtr	Fuel tank filter
7	170870074-0001	Palivová zátka	Fuel tank cap
10	380960121-0001	Svorka hadičky	Fuel pipe clip
11	380750405-0001	Palivová hadička	Fuel tube
13	380960121-0001	Svorka hadičky	Fuel pipe clip
14	170980081-0001	Palivový kohout	Fuel faucet
15	173260001-T55G	Ovládací knoflík kohoutu	Fuel faucet button
17	120550004-T251	Držák nádrže	Fuel tank holder
18	170720009-0001	Sítka palivové nádrže	Fuel tank net