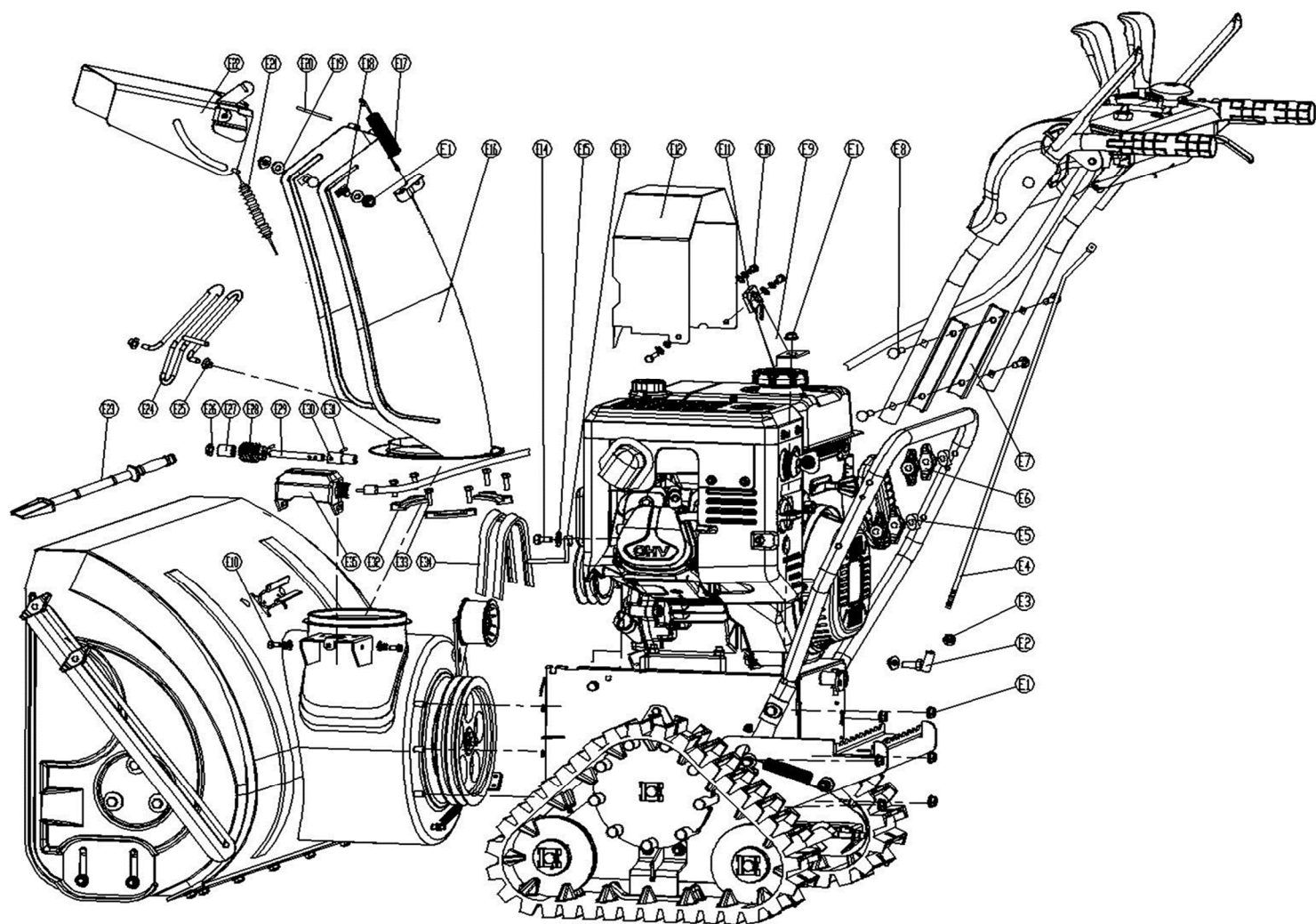


HECHT® 9334 TD

made for garden



Position	Part number	Název	Name
E1	110105	Matice	Nut
E2	KC55-10	Kulový čep	Joint bearing
E3	Nedostupné	Matice	Nut
E4	KC30-04	Táhlo	Connecting rod
E5	KC55-04	Tvarová podložka	Washer
E6	KC55-25	Křídlová matice	Nut
E7	KC30-05	Podložka horního madla	Armrest pads
E8	100405072	Šroub	Bolt
E9	KC30-06	Držák	Bracket
E10	100103009	Šroub	Bolt
E11	KC26-16	Podložka	Washer
E12	KC90-07	Kryt řemenu	Belt cover
E13	KC90-12	Vedení řemenu	Belt baffle
E15	120105	Podložka	Washer
E14	100105017	Šroub	Bolt
E16	KC42-03	Komín výhozu	Chute assembly
E17	KC55-18	Pružina klapky výhozu	Chute spring
E18	100405013	Vratový šroub	Bolt
E19	KC55-26	Plastová podložka	Plastic pad
E20	KC90-09	Osa klapky výhozu	Chute cap shaft
E21	KC55.03-21	Bowden klapky komínu	Chute cap cable

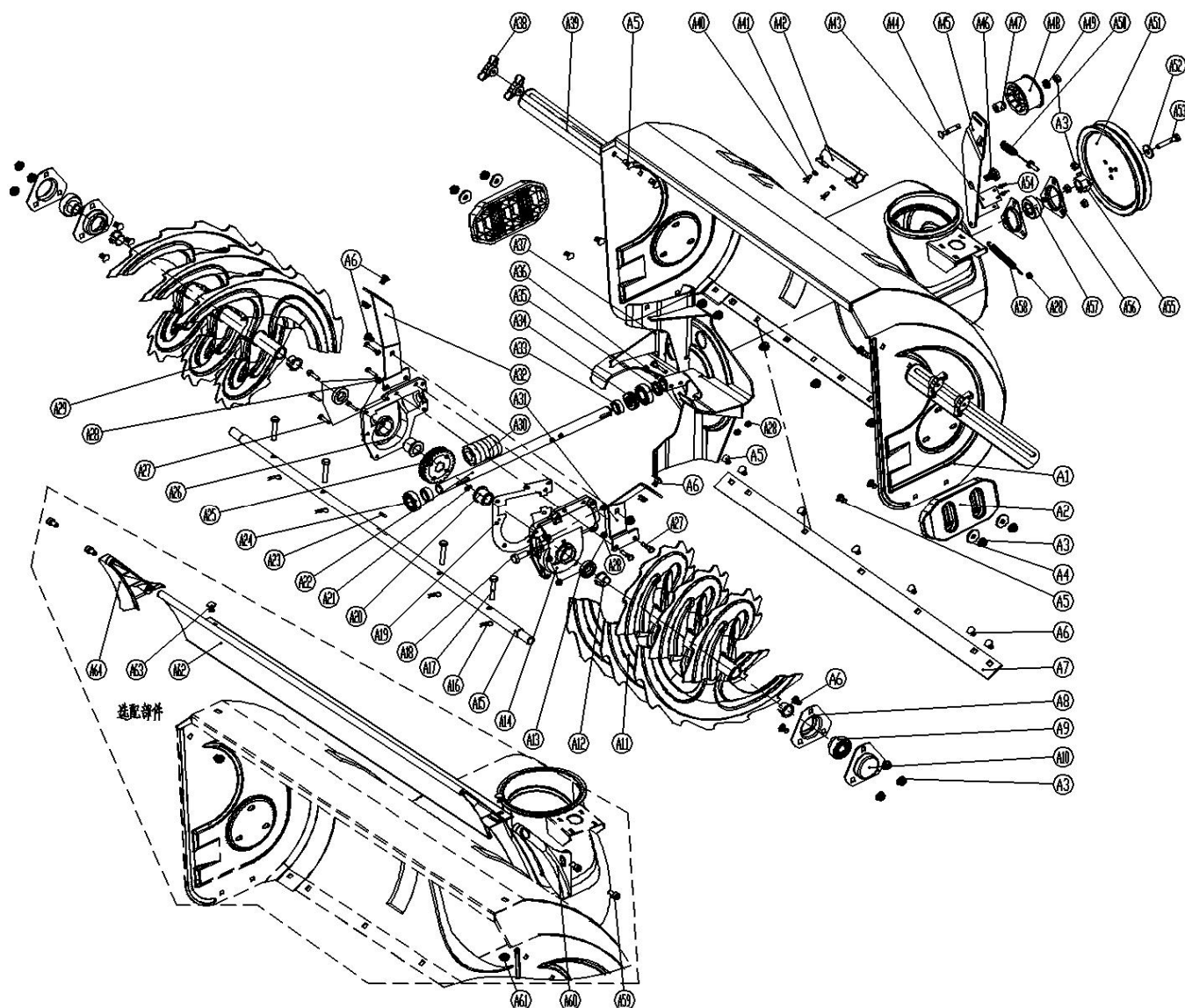
HECHT® 9334 TD

made for garden

Position	Part number	Název	Name
E22	KC90-10	Klapka komínu	Chute cap assembly
E23	KC55-24	Lopatka	Snow shovel
E24	KC26-09	Ochranná mřížka výhozu	Guard rail
E25	Nedostupné	Vložka	Gasket
E26	KC55-15	Podložka	Washer
E27	KC26-11	Pouzdro	Bushing
E28	KC30-14	Šnek komínu	Hollow worm
E29	KC26-12	Hřídel	Core shaft
E30	KC26-15	Spojka	Connecting rod
E31	GB/T879-2000	Pružný čep	Pin
E32	KC42-4	Podložka uchycení komínu	Fixed block
E33	100103009	Šroub	Bolt
E34	V13*960	Řemen	V-belt
E35	KC26-10	Kryt převodu	Rotate

HECHT[®] 9334 TD

made for garden



Position	Part number	Název	Name
A1	Nedostupné	Bunkr šneku	Housing assembly
A2	KC42.01-02	Kluzák	Slide shoe
A3	110105	Matice	Nut
A4	120105	Podložka	Washer
A5	110405017	Šroub	Bolt
A6	100405012	Šroub	Bolt
A7	KC34-01-02	Spodní lišta krytu	Sheave plate
A8	KC42-01-04	Domeček ložiska	Bearing seat
A9	SB205	Ložisko	Bearing
A10	KC42-01-05	Vnější domeček ložiska	Sealed bearing seat
A11	KC34-01-03	Šnek pravý	Auger right
A12	KC42-01-07	Pouzdro	Bushing
A13	GB13871-1993	Gufero	Oil seal
A14	KC42-01-08	Skříň šneku převodu pravá	Auger housing right
A15	KC34-01-04	Hřídel šneku	Output shaft
A16	NJ-02	Závlačka	Trigger pin
A17	KC55.01-11	Střížný čep	Safety bolt
A18	100107007	Šroub	Bolt
A19	KC42-01-11	Těsnění skříňe převodu	Gasket
A20	KC42-01-12	Pouzdro výstupní hřídele	Output shaft sleeve

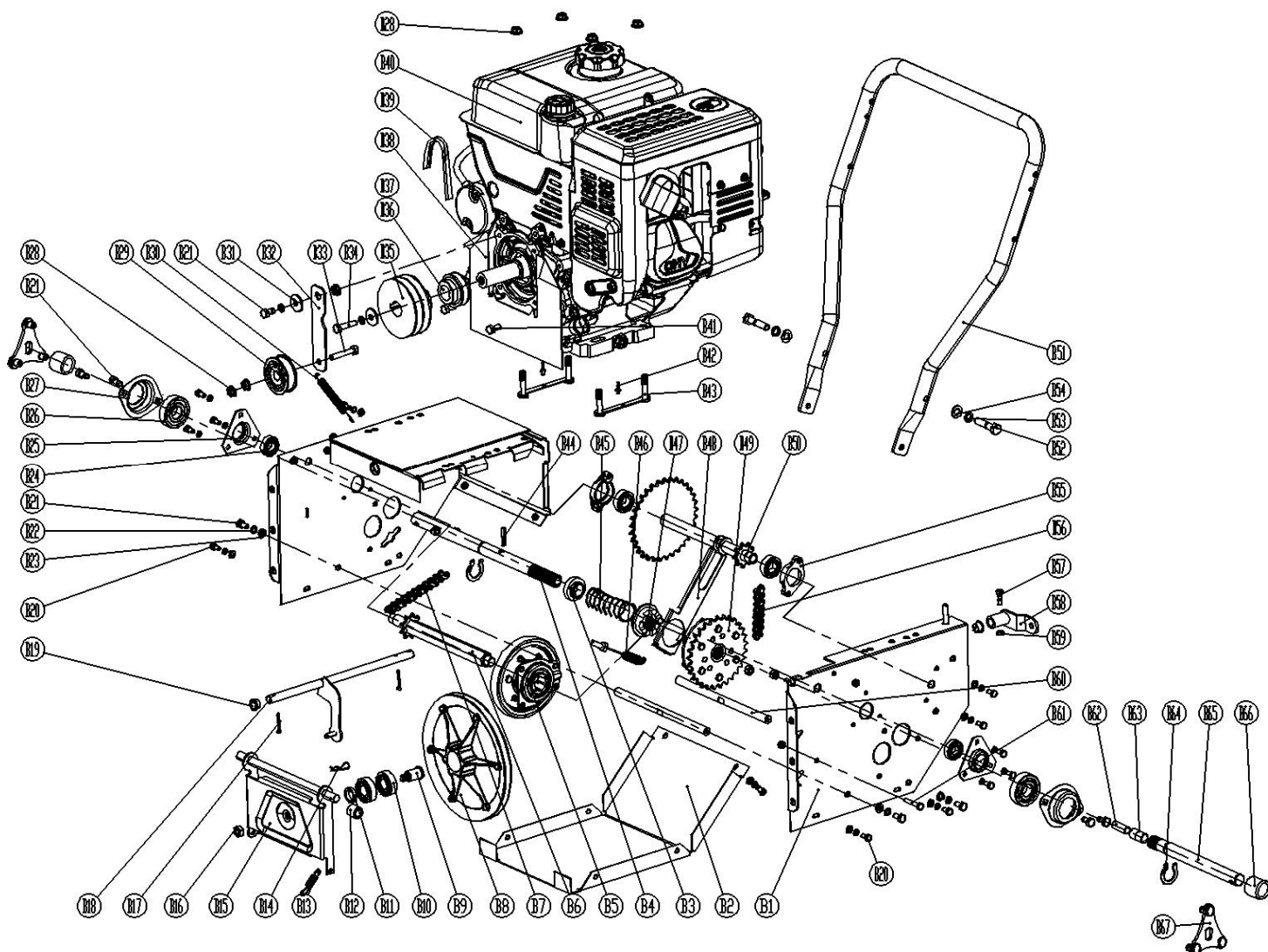
HECHT® 9334 TD

made for garden

Position	Part number	Název	Name
A21	GB/T1096-1979	Pero	Key
A22	KC42-01-13	Šneková hřídel	Auger shaft
A23	GB/T1096-1979	Pero	Key
A24	140301	Ložisko	Bearing
A25	KC42-01-14	Ozubené kolo převodu	Worm gear
A26	KC42-01-15	Skříň šnekového převodu levá	Auger housing left
A27	100103027	Šroub	Bolt
A28	110103	Matice	Nut
A29	Nedostupné	Šnek levý	Auger left
A30	KC42-01-17	Šnekové kolo	Auger gear
A31	KC90-01-06	Držák skříně pravý	Bracket right
A32	KC90-01-07	Držák skříně levý	Bracket left
A33	KC42-01-18	Pouzdro	Bushing
A34	Nedostupné	Ložisko	Bearing
A35	GB13871-1993	Gufero	Oil seal
A36	100103032	Šroub	Bolt
A37	KC42-01-19	Ventilátor	Fan
A38	KC55-25	Křídlová matice	Plastic nut
A39	KC26-01-06	Horizontální zařezávač	Housing strut
A40	100539009	Šroub	Bolt
A41	120103	Podložka	Washer
A42	KC55-01-21	Držák lopatky	Shovel bracket
A43	KC90-01-18	Přítlačná deska	Shave plate
A44	100405037	Šroub	Bolt
A45	KC90-01-10	Páka napínáku	Fixed plate
A46	KC90.01-12	Šroub	Bolt
A47	KC55-01-24	Pouzdro	Bushing
A48	KC55.01-27	Řemenice napínáku	Tension pulley
A49	KC55-01-26	Pouzdro	Pad
A50	KC55.01-28	Bowden šneku	Auger cable
A51	KC90.01-11	Řemenice	Belt pulley
A52	120105	Podložka	Washer
A53	GB/T5780-2000	Šroub řemenice	Bolt
A54	Nedostupné	Nýt	River
A55	KC26.01-08	Unašeč řemenice	Pulley shaft
A56	KC42-01-20	Domeček ložiska	Bearing housing
A57	SB204	Ložisko	Bearing
A58	KC55-02-19	Pružina napínáku	Spring
A59	100405012	Šroub	Bolt
A60	KC26-01-09	Pravý kryt	Right cover
A61	110105	Matice	Nut
A62	KC34-01-06	Horní deska	Higher panel
A63	100405017	Šroub	Bolt
A64	KC26-01-11	Levý kryt	Left cover

HECHT[®] 9334 TD

made for garden



Position	Part number	Název	Name
B1	KC30-02-01	Skříň převodovky pojezdu	Box body
B2	KC90-02-01	Spodní deska	Bottom plate
B3	KC30-02-02	Příruba	Ring
B4	KC30.02-03A	Hřídel	Shaft
B5	Nedostupné	Třecí kolo kompletní	change pulley assembly
B6	KC30.02-04	Šestihránná hřídel	Hexagon axle
B7	084-44	Řetěz	roller chain
B8	KC90-02-08	Třecí kladka	Friction pulley
B9	KC90.02-13	Hřídel variátoru	Transmission belt shaft
B10	140301	Ložisko	Bearing
B11	KC90-02-34	Podložka ložiska	Bearing washer
B12	KC55-02-10	Pouzdro	Bushing
B13	KC55.02-07	Pružina	Spring
B14	NJ-02	Závlačka	Trigger pin
B15	KC55.02-09	Držák řemenice	Belt pulley bracket
B16	110107	Matice	Nut
B17	130114	Pojistný kroužek	Cotter pin
B18	KC90-02-06	Vídlíce řazení	Shifting fork
B19	KC90-02-07	Plastové pouzdro	Bushing
B20	100103009	Šroub	Bolt
B21	100105013	Šroub	Bolt
B22	120205	Podložka	Washer

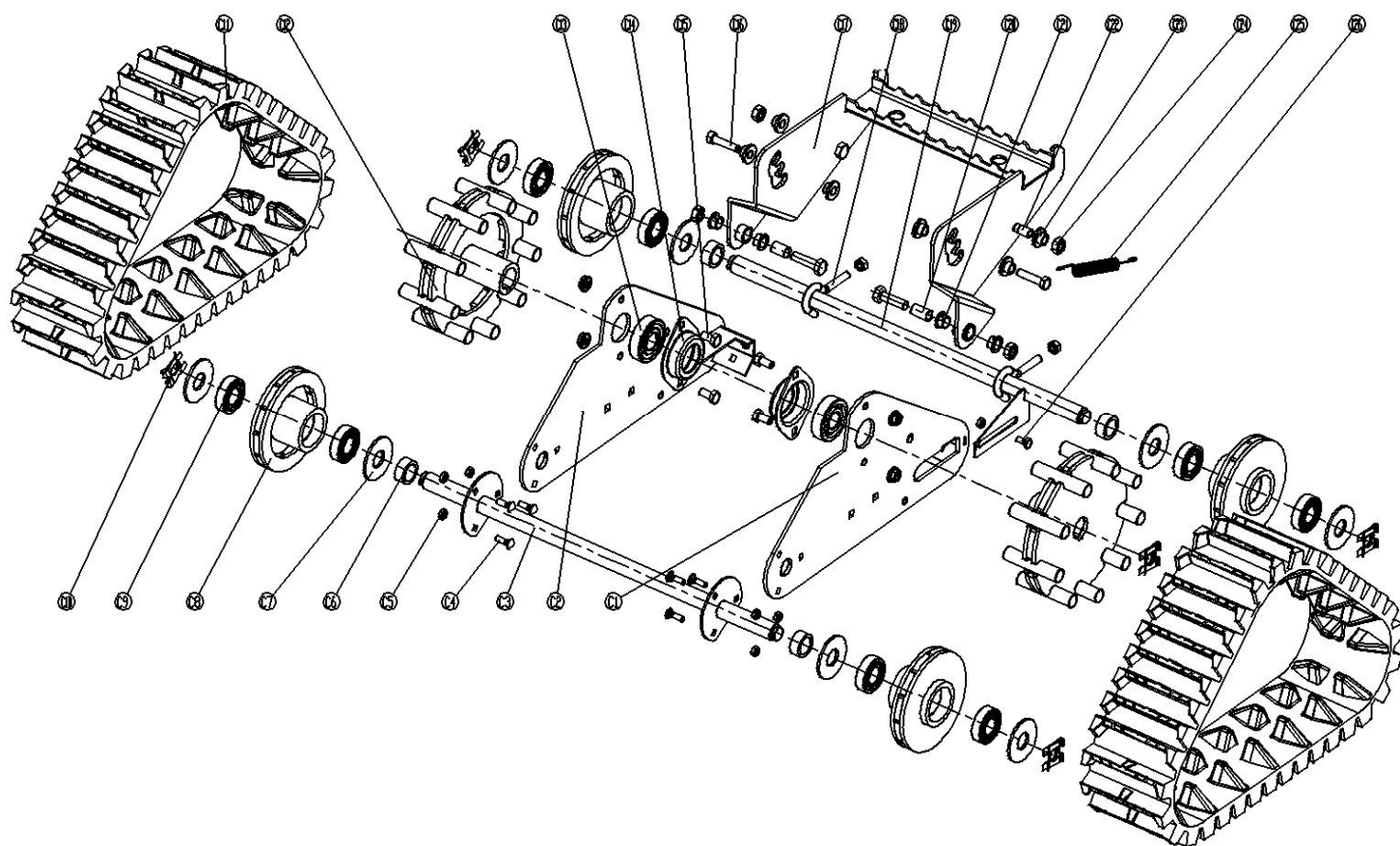
HECHT® 9334 TD

made for garden

Position	Part number	Název	Name
B23	120105	Podložka	Washer
B24	140301	Ložisko	Bearing
B25	KC90-02-12	Domeček ložiska	Bearing housing
B26	142205	Ložisko	Bearing
B27	KC90-02-11	Domeček ložiska	Bearing housing
B28	110105	Matice	Nut
B29	KC55-02-21	Řemenice napínačku	Tension pulley
B30	KC90-02-15	Pružina	Spring
B31	120105	Podložka	Washer
B32	KC90.02-28	Páka napínačku	Tension plate
B33	100105022	Šroub	Bolt
B34	100105022	Šroub	Bolt
B35	KC90-02-16	Řemenice motoru	Engine pulley
B36	KC90.02-17-1	Řemenice 1	Belt pulley 1
B37	KC90.02-17-2	Řemenice 2	Belt pulley 2
B38	KC90.02-18	Kryt řemene	Belt cover
B39	Nedostupné	Řemen	Belt
B40	Nedostupné	Motor	Engine
B41	100105007	Šroub	Bolt
B42	Nedostupné	Nýt	Rivet
B43	KC90-02-19	Svorník motoru	Stud bolt
B44	GB/T879-2000	Pružný čep	Pin
B45	KC30-02-05	Pružina	Spring
B46	KC30-02-06	Bowden spojky	Clutch cable
B47	KC30-02-07	Příruba spojky	Clutch flange
B48	KC30-02-08	Držák spojky	Clutch bracket
B49	KC30.02-09	Diferenciál	Differential
B50	KC30-02-10	Hřídel s řetězovým kolem	Shaft assembly
B51	KC90-02-21	Spodní madlo	Lower handle
B52	100107042	Šroub	Bolt
B53	120207	Podložka	Washer
B54	120107	Podložka	Washer
B55	KC30-02-11	Domeček ložiska	Bearing housing
B56	084-42	Řetěz	Chain
B57	100103027	Šroub	Bolt
B58	KC30-02-12	Kloub řazení	Gear connector
B59	110107	Matice	Nut
B60	KC90-02-31	Osa desky řemenice	Strut axle
B61	100103032	Šroub	Bolt
B62	KC30-02-13	Hřídel	Shaft
B63	15X17X15	Pouzdro hřídele	Bushing
B64	130122	Pojistný kroužek	Circlip
B65	KC30.02-14A	Osa kola	Wheel axle
B66	KC30-02-16A	Pouzdro	Bushing
B67	KC30-02-16A	Kryt	Cover

HECHT® 9334 TD

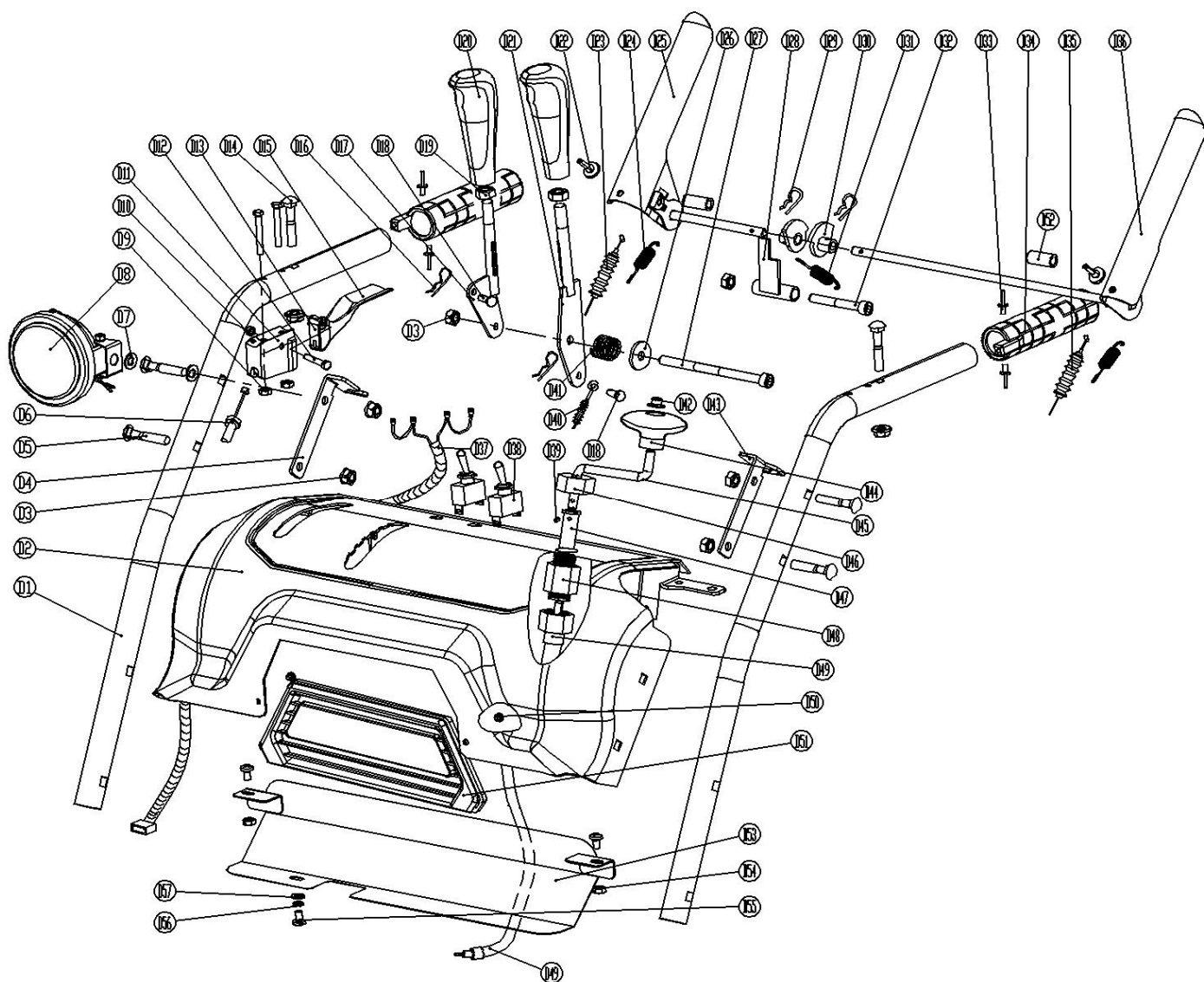
made for garden



Position	Part number	Název	Name
C1	KC90.03-01	Deska levá	Left plate
C2	KC90.03-02	Deska pravá	Right plate
C3	KC90.03-03	Přední osa	Front axle
C4	100403012	Šroub	Bolt
C5	110103	Matice	Nut
C6	KC90.03-04	Pouzdro hřídele	Bushing
C7	KC90.03-05	Podložka	Washer
C8	KC90.03-06	Kladka pásu	Idler pulley
C9	140204	Ložisko	Bearing
C10	KC90.03-07	Pojistka hnací kladky	Spring shield
C11	XL-A	Pojezdový pás	Pedrail
C12	KC90.03-08	Kladka pásu	Pedrail pulley
C13	142205	Ložisko	Bearing
C14	KC90-02-11	Domeček ložiska	Bearing housing
C15	100105012	Šroub	Bolt
C16	100105037	Šroub	Bolt
C17	KC90.03-10	Pedál zdvihu	Pedal assembly
C18	KC90.03-11	Napínací háček	Hook
C19	KC90.03-12	Zadní osa	Rear axle
C20	KC90.03-13	Středové pouzdro	Bushing
C21	KC90-02-07	Plastové pouzdro	Plastic bushing
C22	100107022	Šroub	Bolt
C23	KC90.03-14	Podložka	Washer
C24	110107	Matice	Nut
C25	KC90.03-15	Pružina	Spring
C26	100103012	Šroub	Bolt

HECHT® 9334 TD

made for garden



Position	Part number	Název	Name
D1	KC30-03-01	Horní madlo	Upper handle
D2	KC30-03-02	Panel	Panel
D3	110105	Matice	Nut
D4	KC30-03-03	Držák bowdenu pravý	Cable bracket right
D5	100405037	Šroub	Bolt
D6	KC30-02-06	Bowden spojky	Clutch cable
D7	KC55-26	Podložka	Washer
D8	KC30.03-04	LED světlo	LED light
D9	110102	Matice	Nut
D10	110103	Matice	Nut
D11	Nedostupné	Kulisa páky spojky	Clutch handle seat
D12	KC-30-03-06	Šroub	Bolt
D13	100102027	Šroub	Bolt
D14	100405032	Šroub	Bolt
D15	KC30-03-08	Páka spojky	Clutch handle
D16	NJ-02	Závlačka	Pin
D17	KC30-03-09	Páka řazení	Gear handle bar
D18	KC55-03-06	Čep	Pin
D19	110107	Matice	Nut
D20	KC30-03-10	Matice	Handle

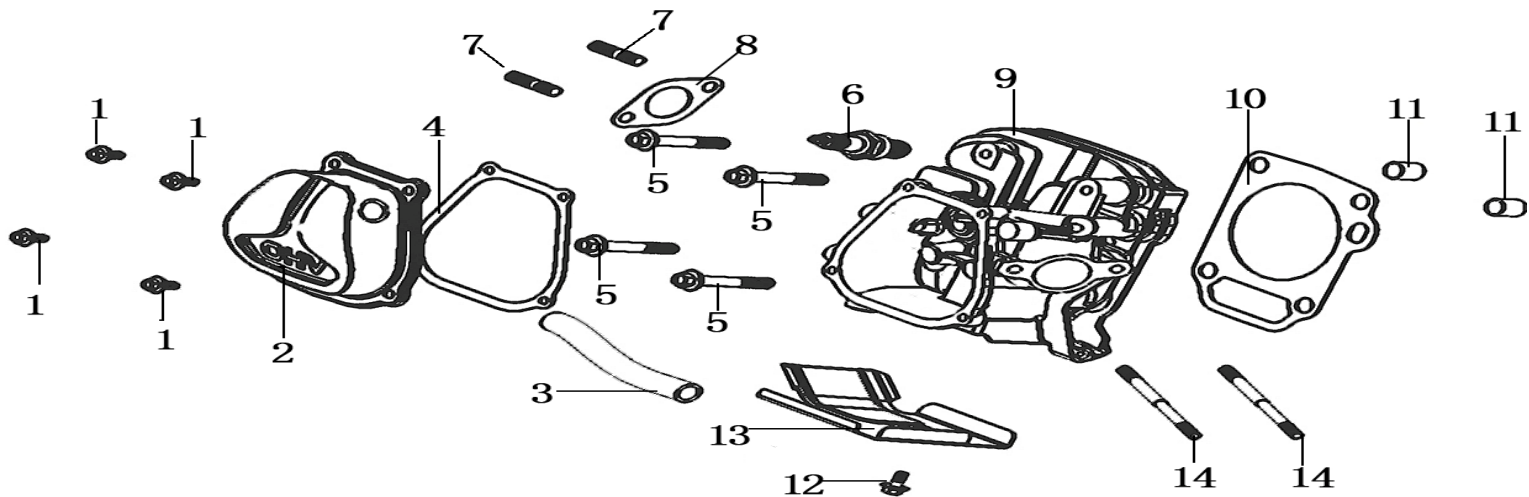
HECHT® 9334 TD

made for garden

Position	Part number	Název	Name
D21	KC30-03-11	Páka klapky komínu	Chute cap handle
D22	KC55-03-15	Podložka	Washer
D23	KC90.04-02	Bowden pojezdu	Driving cable
D24	KC55.03-17	Pružina madla	Spring
D25	KC30.03-12	Pravé madlo	Right handle
D26	120105	Podložka	Washer
D27	100105117	Šroub	Bolt
D28	Nedostupné	Aretační zarážka	Stopping part
D29	KC55-03-23	Závlačka	Cotter pin
D30	KC55.03-13	Vačka	Cam
D31	KC55-03-11	Pružina	Spring
D32	100105057	Šroub	Bolt
D33	Nedostupné	Nýt	Rivet
D34	KC90.04-04	Vyhřívané madlo	Heated handle
D35	KC55.01-28	Bowden šneku	Auge cable
D36	KC30.03-13	Levé madlo	Handle left
D37	KC30-03-14	Kabeláž	Wire
D38	HY64	Spínač	Switch
D39	100101003	Šroub	Bolt
D40	KC55.03-21	Bowden klapky komínu	Chute cap cable
D41	KC55-03-04	Pružina	Spring
D42	KCW-01	Krytka	Cap
D43	KC30-03-15	Držák bowdenu levý	Left cable bracket
D44	KC30-03-19	Madlo páky komínu	Rotate handle
D45	KC30-03-20	Páka ovládní komínu	Chute lever
D46	KC30-03-21	Horní úchyt páky komínu	Fixed upper seat
D47	KC30-03-28	Spojka	Connector
D48	KC30-03-23	Konektor páky	Lever connector
D49	KC30-03-22	Pružná hřídel	Flexible shaft
D50	100103005	Šroub	Bolt
D51	KC30-03-24	Panel světla	Light panel
D52	KC30-03-25	Pouzdro	Bushing
D53	Nedostupné	Kryt	Cover
D54	110103	Matice	Nut
D55	100103009	Šroub	Bolt
D56	120203	Podložka	Washer
D57	120103	Podložka	Washer

HECHT® 9334 TD

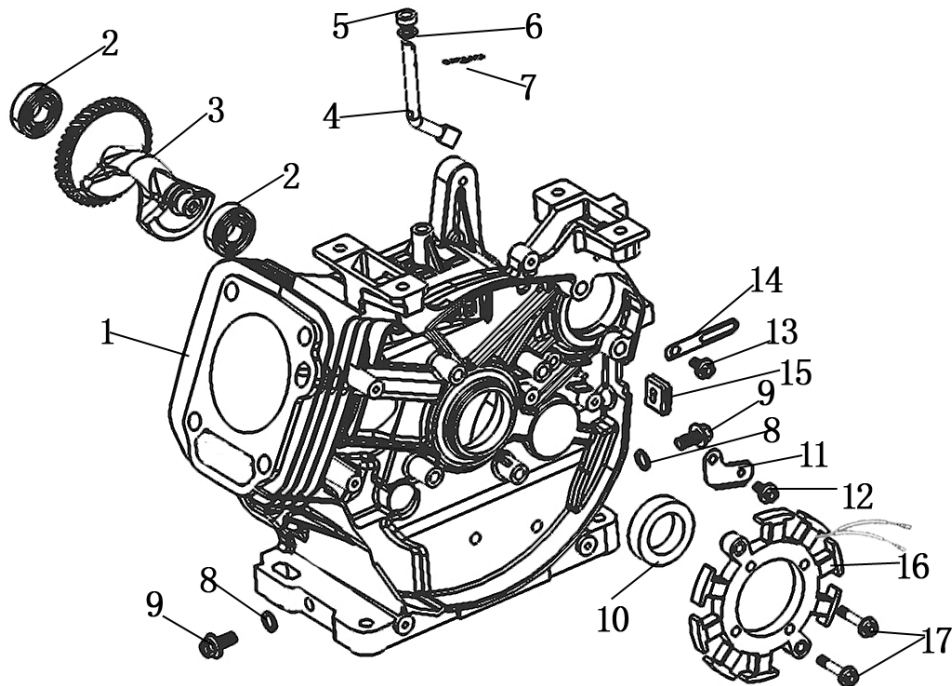
made for garden



Position	Part number	Název	Name
1	100203011	Šroub	Bolt
2	120220023-T190	Ventilové víko	Cylinder head cover
3	380740671-T251	Hadička odvodušnění	Breather tube
4	120250021-0001	Těsnění ventilového víka	Cylinder head cover gasket
5	100207077	Šroub	Bolt
6	A969P	Svíčka zapalování	Spark plug
7	380180099-0001	Svorník	Stud bolt
8	180650085-T251	Těsnění výfuku	Muffler gasket
9	120080404-T222	Hlava válce	Cylinder head
10	120150142-0001	Těsnění hlavy válce	Cylinder head gasket
11	380600116-0001	Čep	Pin
12	100203009	Šroub	Bolt
13	160190006-T110	Kryt hlavy váce	Cover
14	380180092-0001	Svorník	Stud bolt

HECHT® 9334 TD

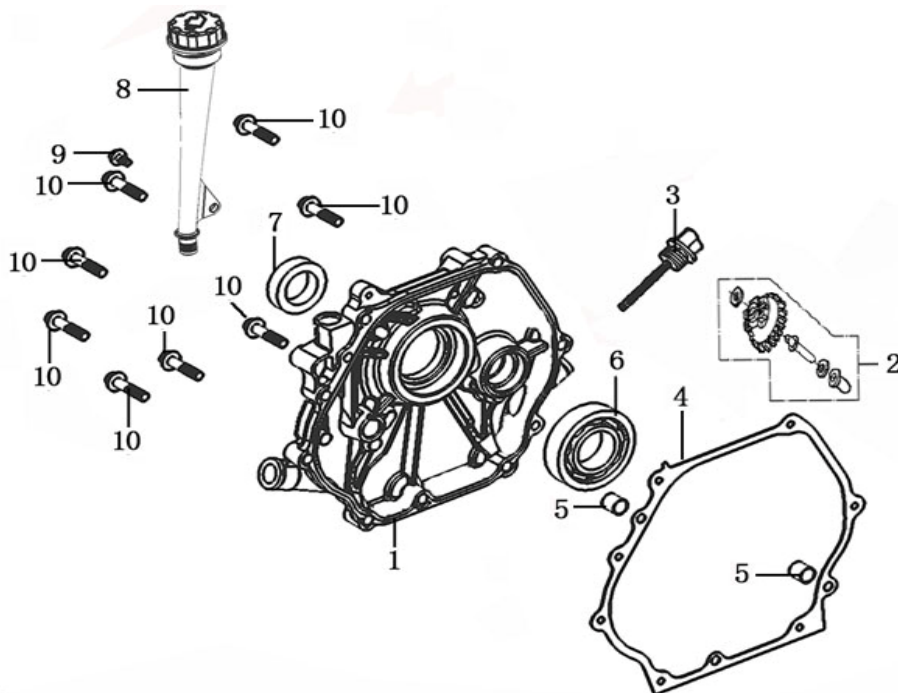
made for garden



Position	Part number	Název	Name
1	110810116-T191	Kliková skříň	Crankcase
2	142102	Ložisko	Bearing
3	130450016-0001	Vyvažovací hřídel	Weight balancer
4	171630003-T110	Ovládací táhlo regulátoru	Governor arm shaft
5	380650339-T110	Gufero	Oil seal
6	Nedostupné	Podložka	Washer
7	381350004-T040	Závlačka	Pin
8	380450516-0001	Podložka	Washer
9	110260024-0001	Vypouštěcí šroub	Drain plug
10	380650495-0001	Gufero	Oil seal
11	Nedostupné	Pomocná deska	Winding plate
12	100203007	Šroub	Bolt
13	100203009	Šroub	Bolt
14	Nedostupné	Svorka	Cable cleat
15	Nedostupné	Úchyt kabelu	Cable clip
16	270210011-T111	Cívka dobíjení	Ignition coil
17	100203027	Šroub	Bolt

HECHT® 9334 TD

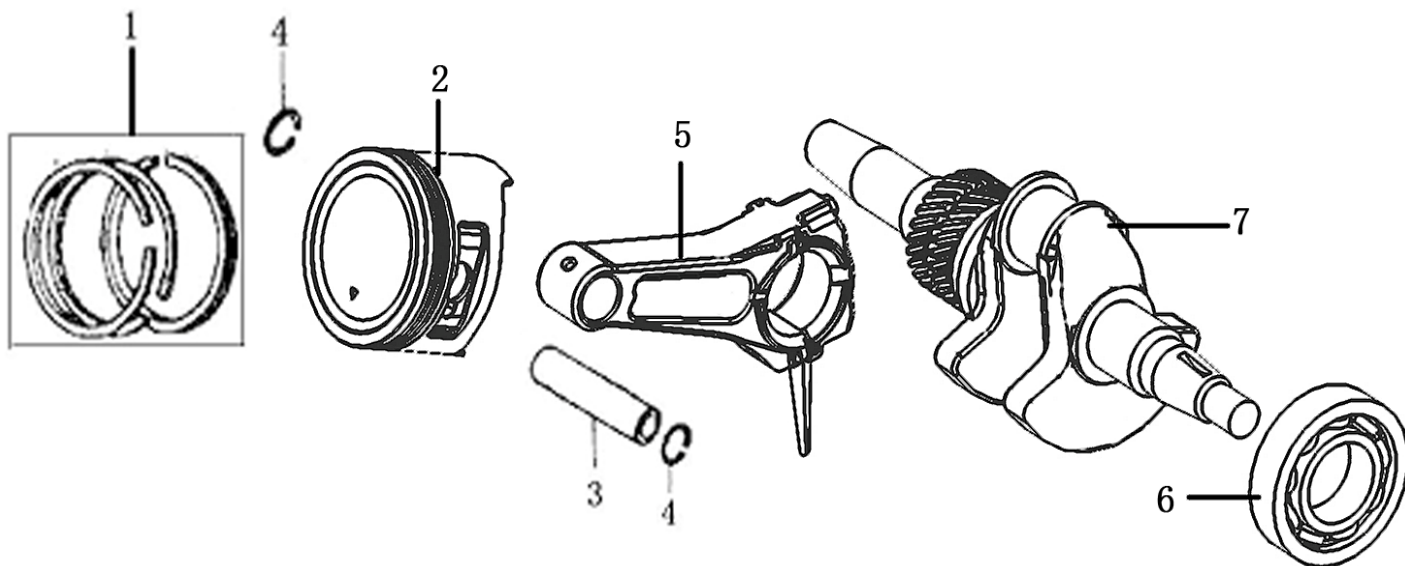
made for garden



Position	Part number	Název	Name
1	110820053-T222	Víko klikové skříně	Crankcase cover
2	171750004-0001	Regulátor otáček	Governor assembly
3	110690036-0001	Olejová měrka	Oil dipstick
4	110830023-0001	Těsnění víka klikové skříně	Crankcase cover gasket
5	Nedostupné	Čep	Pin
6	142107	Ložisko	Bearing
7	380650495-0001	Gufero	Oil seal
8	110690046-0001	Nalévací hrdlo	Oil dipstick
9	100203017	Šroub	Bolt
10	100205037	Šroub	Bolt

HECHT® 9334 TD

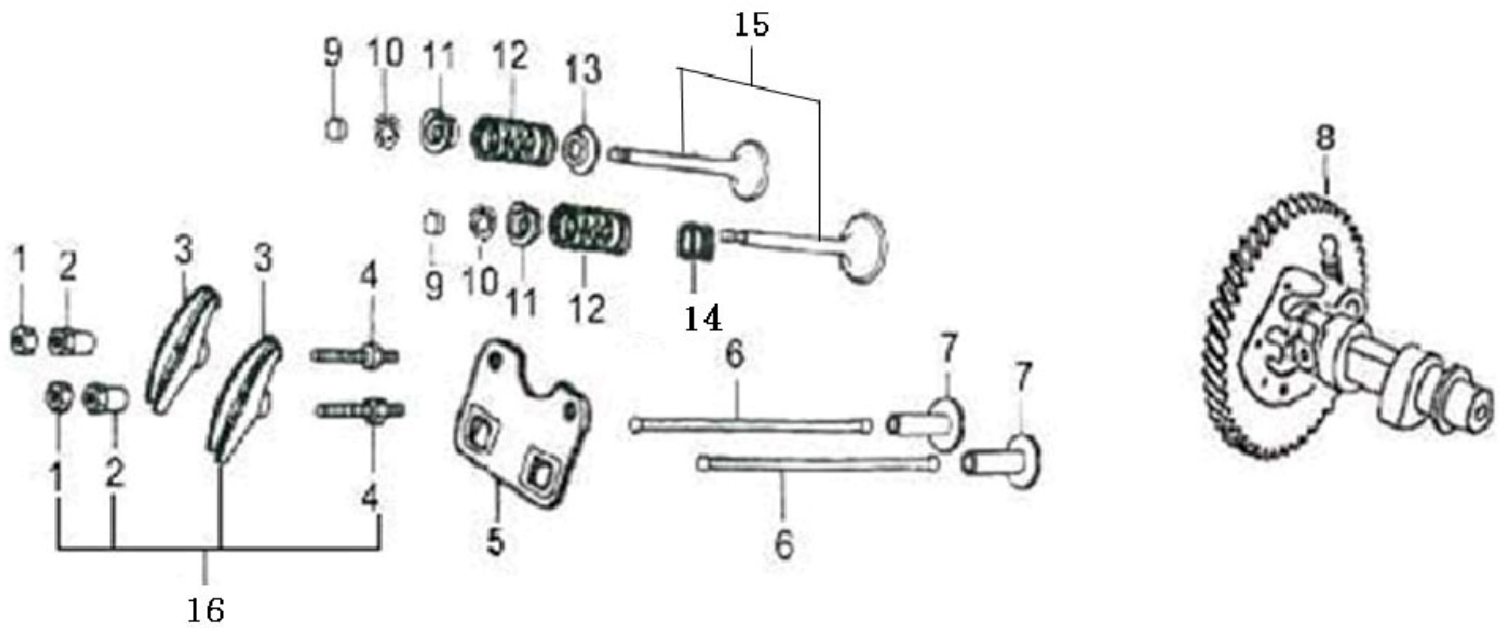
made for garden



Position	Part number	Název	Name
1	130070114-0001	Pístní kroužky set	Piston ring set
2	130030127-0001	Píst	Piston
3	130060034-0001	Pístní čep	Piston pin
4	380560057-0001	Pojistný kroužek	Circlip
5	130150049-0001	Ojnice	Connecting rod
6	142107	Ložisko	Bearing
7	130290267-0001	Kliková hřídel	Crankshaft

HECHT® 9334 TD

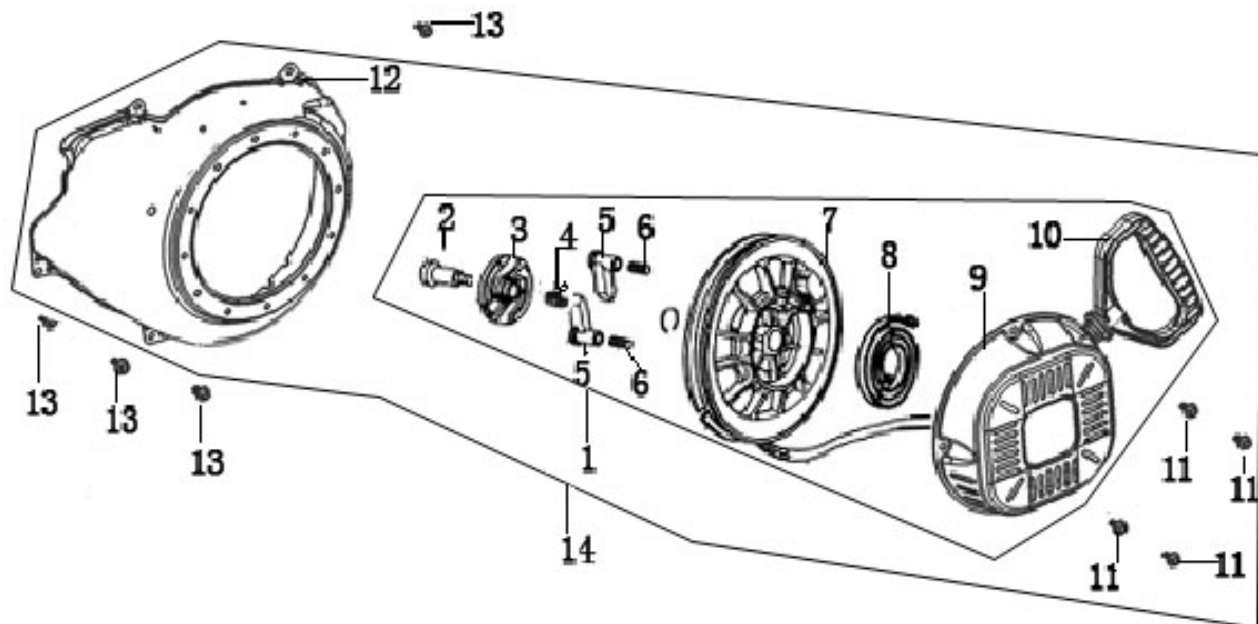
made for garden



Position	Part number	Název	Name
1	Nedostupné	Matice	Nut
2	Nedostupné	Seřizovací matice ventilu	Rocker arm pivot
3	Nedostupné	Vahadlo ventilu	Rocker arm
4	Nedostupné	Šroub ventilu	Pivot bolt
5	140710002-0001	Vodící deska ventilů	Push rod guide plate
6	140670006-0001	Zdvihací tyčka ventiu	Push rod
7	140690004-0001	Zdvihátko ventilu	Valve lifter
8	140020056-0001	Vačková hřídel	Camshaft assy
9	140320002-T110	Koncovka ventilu	Valve rotator
10	140390015-T11D	Aretace pružiny ventilu	Valve spring locker
11	140380021-0001	Podložka pružiny ventilu	Valve spring washer
12	140340025-0001	Pružina ventilu	Valve spring
13	140360010-0001	Podložka ventilu	Valve spring seat
14	140400012-0001	Těsnění ventilu	Valve gasket
15	500550032-0001	Ventily set	Valve set
16	140450023-0001	Vahadla ventilu	Valve arm

HECHT® 9334 TD

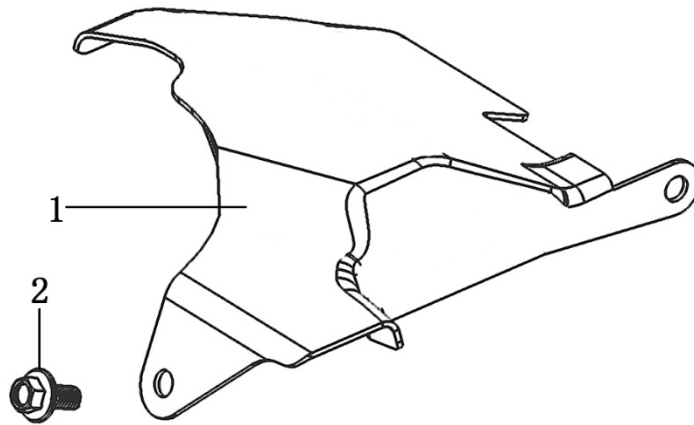
made for garden



Position	Part number	Název	Name
1	193500048-0001	Mechanický startér	Starter assembly
2	Nedostupné	Šroub kladky	Bolt
3	Nedostupné	Kolo západky startéru	Ratchet wheel
4	Nedostupné	Pružina západky	Spring
5	Nedostupné	Západka startéru	Starter ratchet
6	Nedostupné	Vratná pružina západky	Return spring
7	Nedostupné	Kladka startéru	Starter reel
8	193340019-T110	Vratná pružina kladky	Starter spring
9	Pos. 1	Kryt kladky	Cover
10	193560006-T040	Madlo startéru	Starter handle
11	100203005	Šroub	Bolt
12	160210051-T222	Kryt ventilátoru	Fan cover
13	100203009	Šroub	Bolt
14	Nedostupné	Startér s krytem	Starter assembly

HECHT[®] 9334 TD

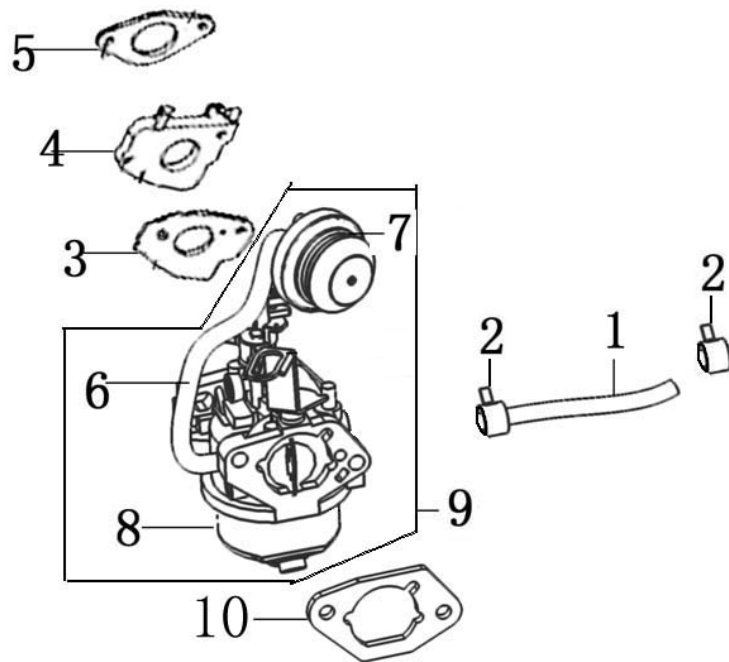
made for garden



Position	Part number	Název	Name
1	Nedostupné	Kryt ventilátoru	Fan cover
2	100203009	Šroub	Bolt

HECHT[®] 9334 TD

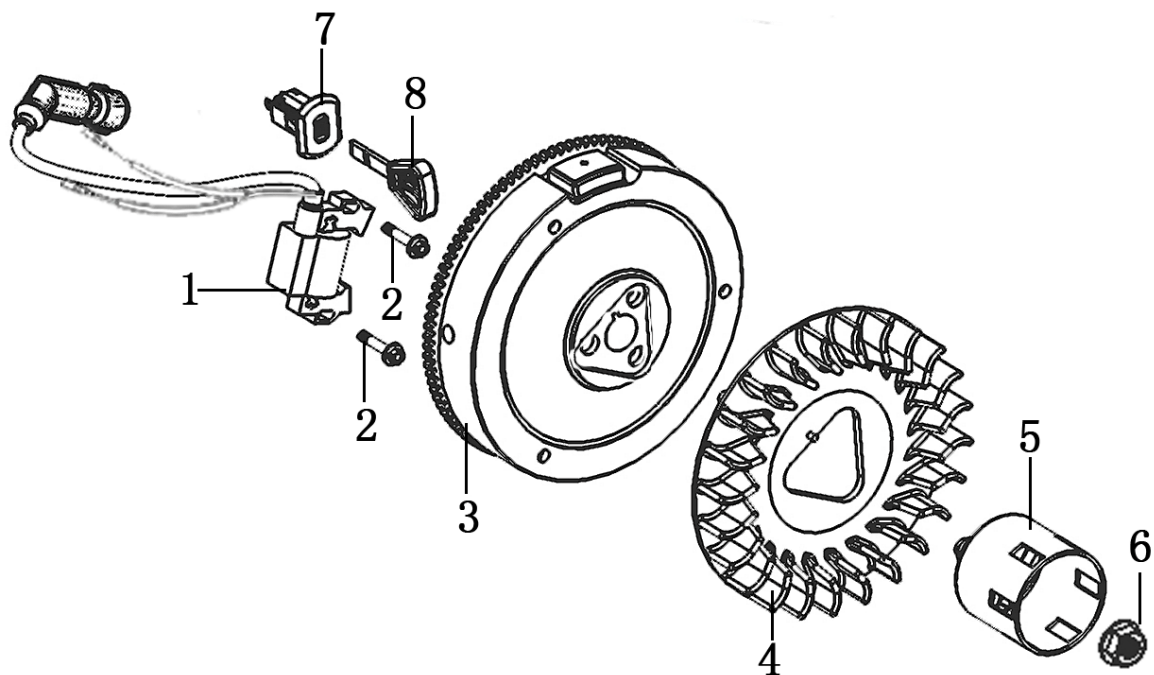
made for garden



Position	Part number	Název	Name
1	380750404-T251	Palivová hadička	Fuel pipe
2	380960121-0001	Svorka hadičky	Fuel pipe clip
3	170430050-0001	Těsnění karburátoru	Carburetor gasket
4	170440041-0001	Příruba karburátoru	Carburetor insulator
5	170430062-0001	Těsnění příruby karburátoru	Carburetor insulator gasket
6	380750360-T153	Palivová hadička	Fuel pipe
7	113300-369000	Primer	Primer
8	170021103-T222	Karburátor	Carburetor
9	170021103-T222	Karburátor kompletní	Carburetor assembly
10	170430070-0001	Těsnění vzduchového filtru	Air filter gasket

HECHT® 9334 TD

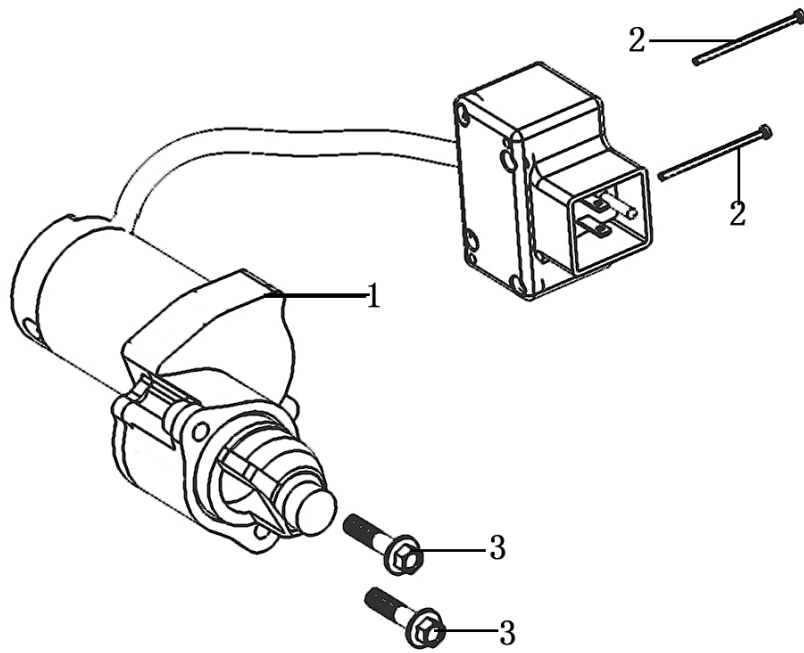
made for garden



Position	Part number	Název	Name
1	270920235-0001	Cívka zapalování	Ignition coil
2	100203022	Šroub	Bolt
3	270020153-0001	Setrvačnick	Flywheel
4	160180021-T222	Ventilátor	Fan
5	193590007-T110	Miska startér	Starter pulley
6	380370050-0001	Matice	Nut
7	271660054-0001	Vypínač motoru	Flameout switch
8	273210001-0001	Klíček zapalování	Key

HECHT[®] 9334 TD

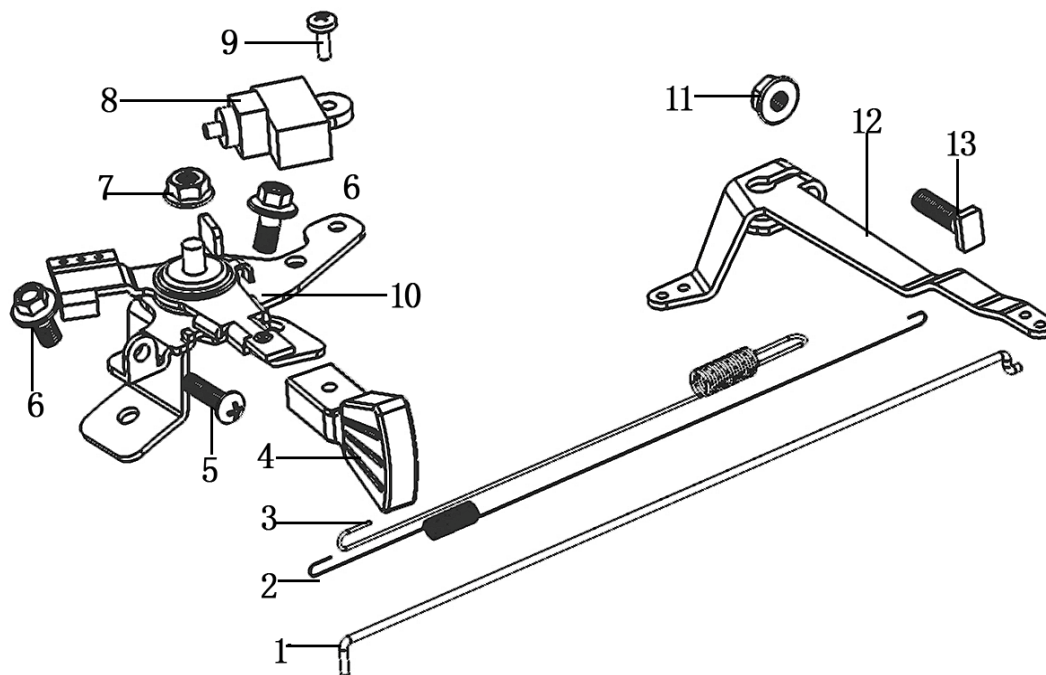
made for garden



Position	Part number	Název	Name
1	270360063-0001	Startér elektrický	Electric starter
2	Nedostupné	Šroub	Bolt
3	100205037	Šroub	Bolt

HECHT® 9334 TD

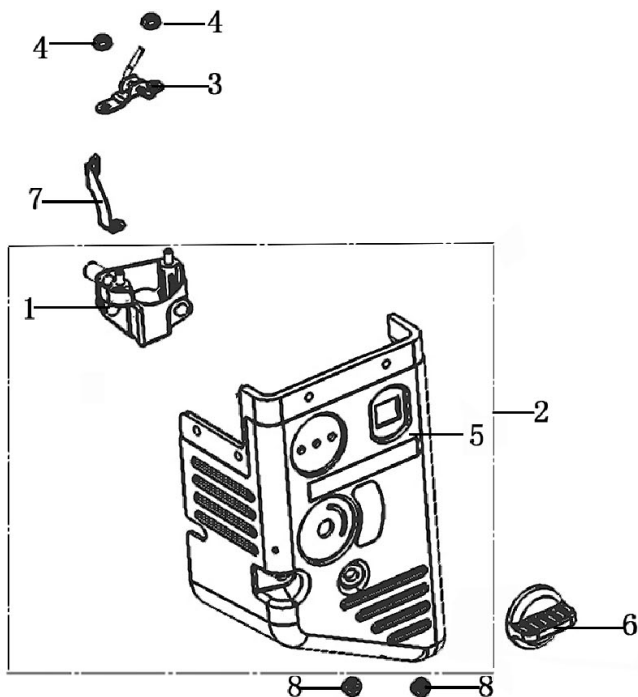
made for garden



Position	Part number	Název	Name
1	171590005-T110	Táhlo regulace otáček	Governor rod
2	171610001-0001	Pružina plynu	Spring
3	171600035-0001	Pružina regulátoru	Spring
4	173710004-T253	Páčka plynu	Throttle handle
5	100602022	Šroub	Bolt
6	100203007	Šroub	Bolt
7	110203	Matice	Nut
8	271660026-0001	Vypínač motoru	Flameout switch
9	Nedostupné	Šroub	Bolt
10	Nedostupné	Kulisa regulátoru	Control assembly
11	110203	Matice	Nut
12	171620021-T222	Páka regulace otáček	Governor arm
13	380250002-0001	Šroub	Bolt

HECHT® 9334 TD

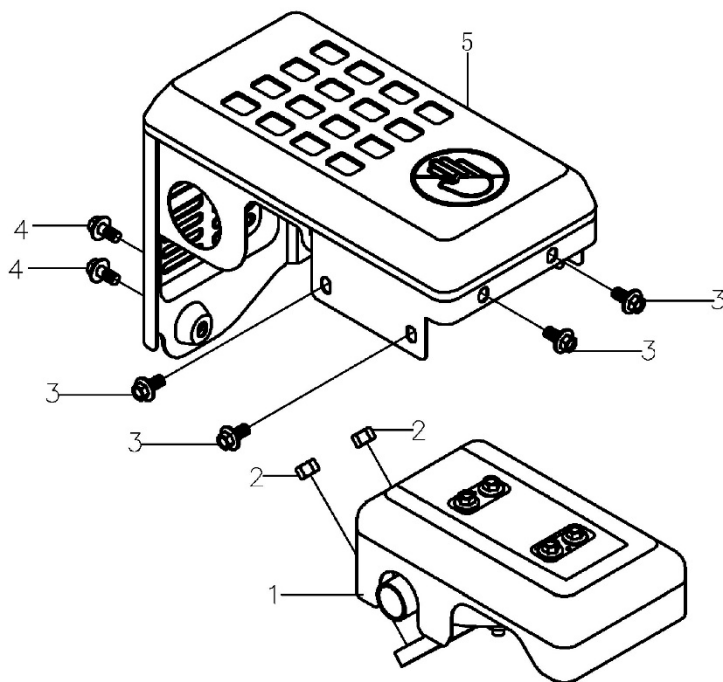
made for garden



Position	Part number	Název	Name
1	180290022-T251	Příruba vzduchového filtru	Air filter base
2	180020483-T222	Vzduchový filtr kompletní	Air filter assembly
3	171470005-0001	Páčka sytiče	Choke lever
4	110203	Matice	Nut
5	Nedostupné	Kryt vzduchového filtru	Air filter cover
6	Nedostupné	Ovládání sytiče	Choke lever
7	Nedostupné	Kabeláž	Wire
8	110203	Matice	Nut

HECHT[®] 9334 TD

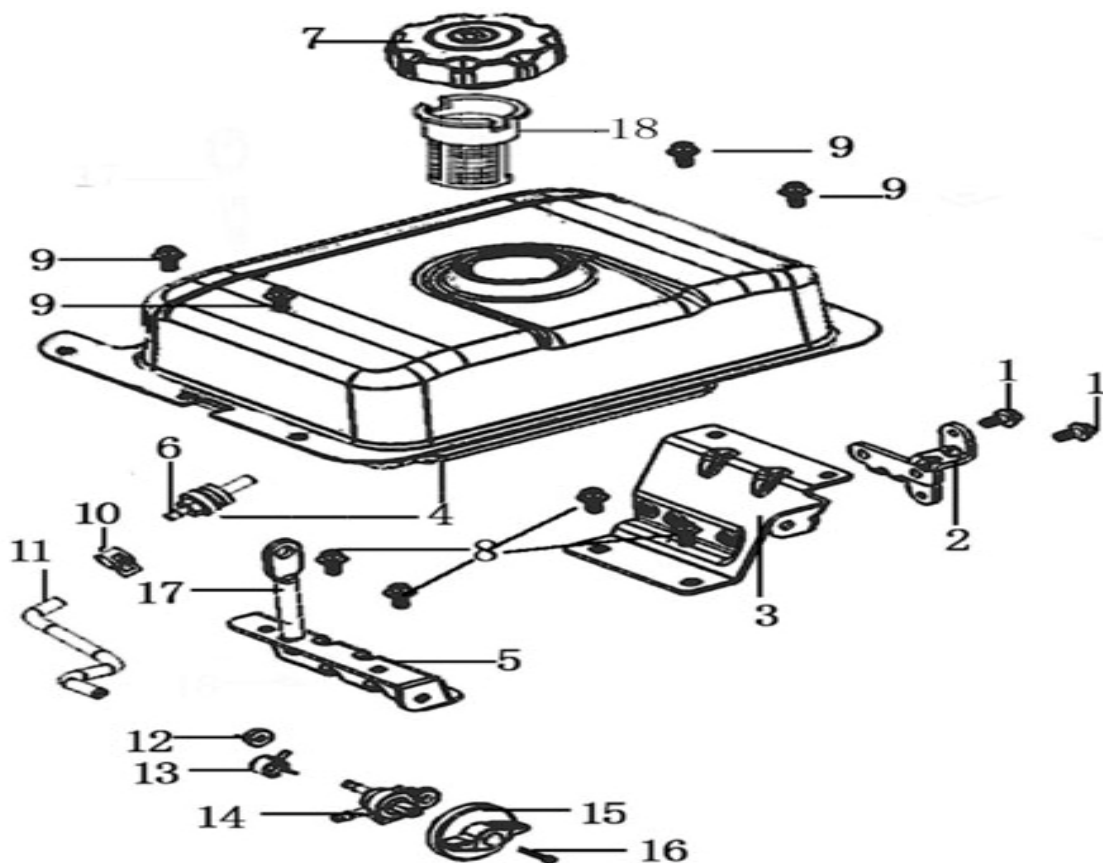
made for garden



Position	Part number	Název	Name
1	180571195-0001	Výfuk	Muffler
2	110205	Matice	Nut
3	100203011	Šroub	Bolt
4	100205017	Šroub	Bolt
5	180960081-T222	Kryt výfuku	Muffler cover

HECHT® 9334 TD

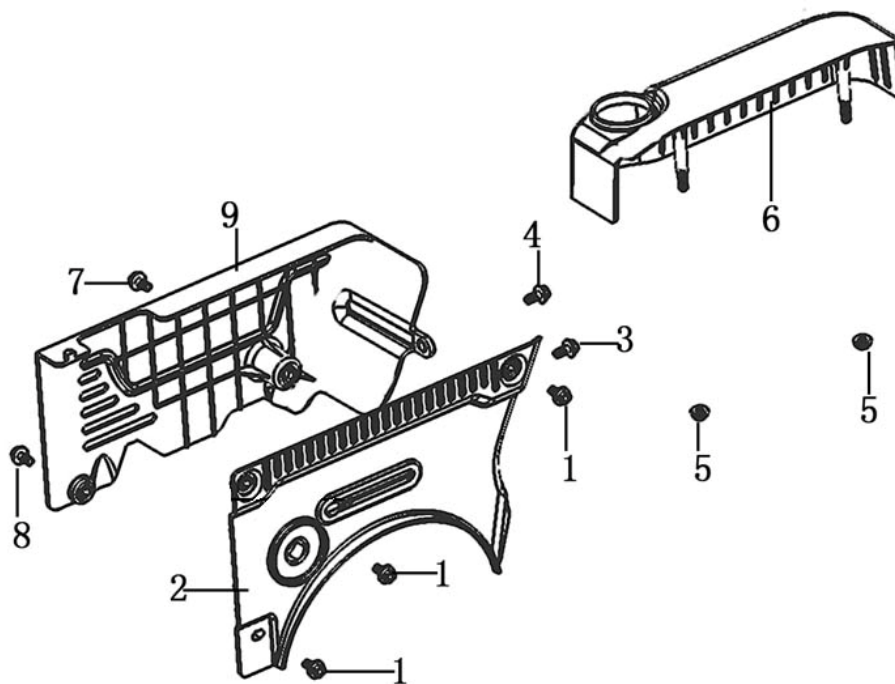
made for garden



Position	Part number	Název	Name
1	100203011	Šroub	Bolt
2	270860032-T251	Držák spínací skříňky	Starting box bracket
3	172840013-T222	Držák palivové nádrže	Fuel tank bracket
4	170490726-0001	Palivová nádrž	Fuel tank
5	172840012-T222	Držák palivové nádrže	Fuel tank bracket
6	170660077-0001	Palivový filtr	Fuel filter
7	170870074-0001	Palivová zátka	Fuel cap
8	100207017	Šroub	Bolt
9	100203011	Šroub	Bolt
10	380960121-0001	Svorka palivové hadičky	Fuel pipe clip
11	380750405-0001	Palivová hadička	Fuel pipe
12	110203	Matice	Nut
13	380960121-0001	Svorka palivové hadičky	Fuel pipe clip
14	170980081-0001	Palivový kohout	Fuel faucet
15	173260001-T55G	Páčka palivového kohoutu	Fuel faucet knob
16	Nedostupné	Šroub	Bolt
17	120550004-T251	Držák nádrže	Fuel tank bracket
18	170720009-0001	Sítka palivové nádrže	Fuel tank filter

HECHT[®] 9334 TD

made for garden



Position	Part number	Název	Name
1	100203011	Šroub	Bolt
2	661280005-T222	Kryt motoru 1	Engine cover 1
3	100203011	Šroub	Bolt
4	100203013	Šroub	Bolt
5	110203	Matice	Nut
6	343210011-T222	Kryt nádrže	Fuel tank cover
7	100205017	Šroub	Bolt
8	100203013	Šroub	Bolt
9	661280006-T222	Kryt motoru 2	Engine cover 2