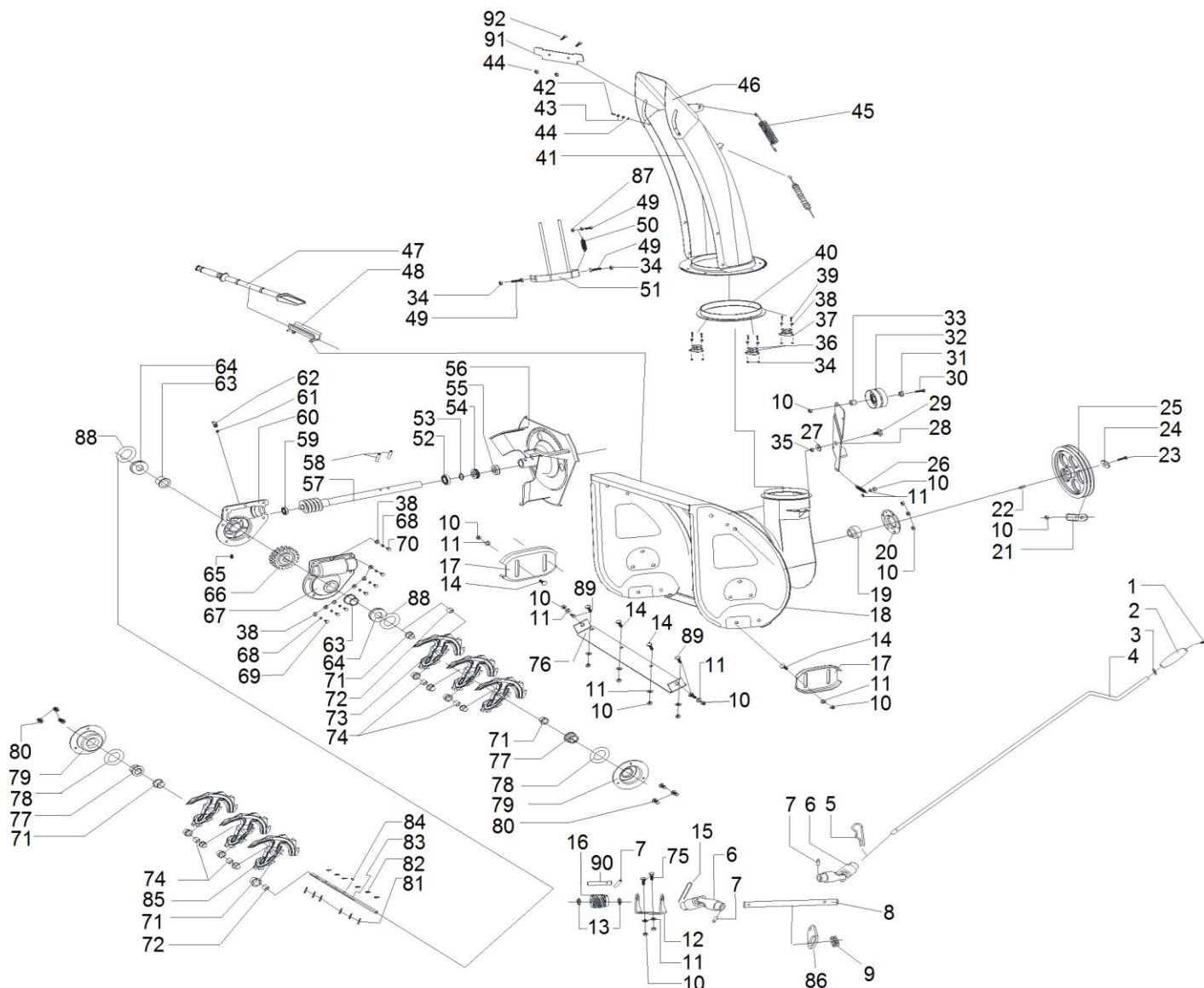


Position	Part number	Název	Name
1	Nedostupné	Motor LC185	Engine LC185
2	SX-11-180	Kryt řemenice	Belt protective cover
3	Nedostupné	Podložka	Flat washer
4	100103009	Šroub	Bolt
5	SX-11-173	Páka napínací kladky	Tension lever
6	SJ-046-1	Podložka	Convex pad
7	Nedostupné	Pružina	Spring
8	100105017	Šroub	Bolt
9	Nedostupné	Podložka	Washer
10	100105017	Šroub	Bolt
11	SX-11-170	Řemenice napínáku	Tension pulley
12	SX-11-170B	Pouzdro	Bushing
13	110105	Matice	Nut
14	SJ-008C	Podložka řemenice	Washer
15	100105022	Šroub	Bolt
16	120205	Podložka	Washer
17	Nedostupné	Podložka	Washer

Position	Part number	Název	Name
18	AE-02-04-10	Řemenice motoru (šnek)	Engine sheave (auger)
19	LB4L-960	Klínový řemen	V belt
20	Nedostupné	Matic	Nut
21	SX-11-168C	Podložka řemenice	Washer
22	TB-5M*825	Ozubený řemen	Synchronous belt
23	SX-11-168B	Řemenice motoru (pojezd)	Engine sheave (pojezd)
24	FD-04-62	Držák bowdenu	Cable clip

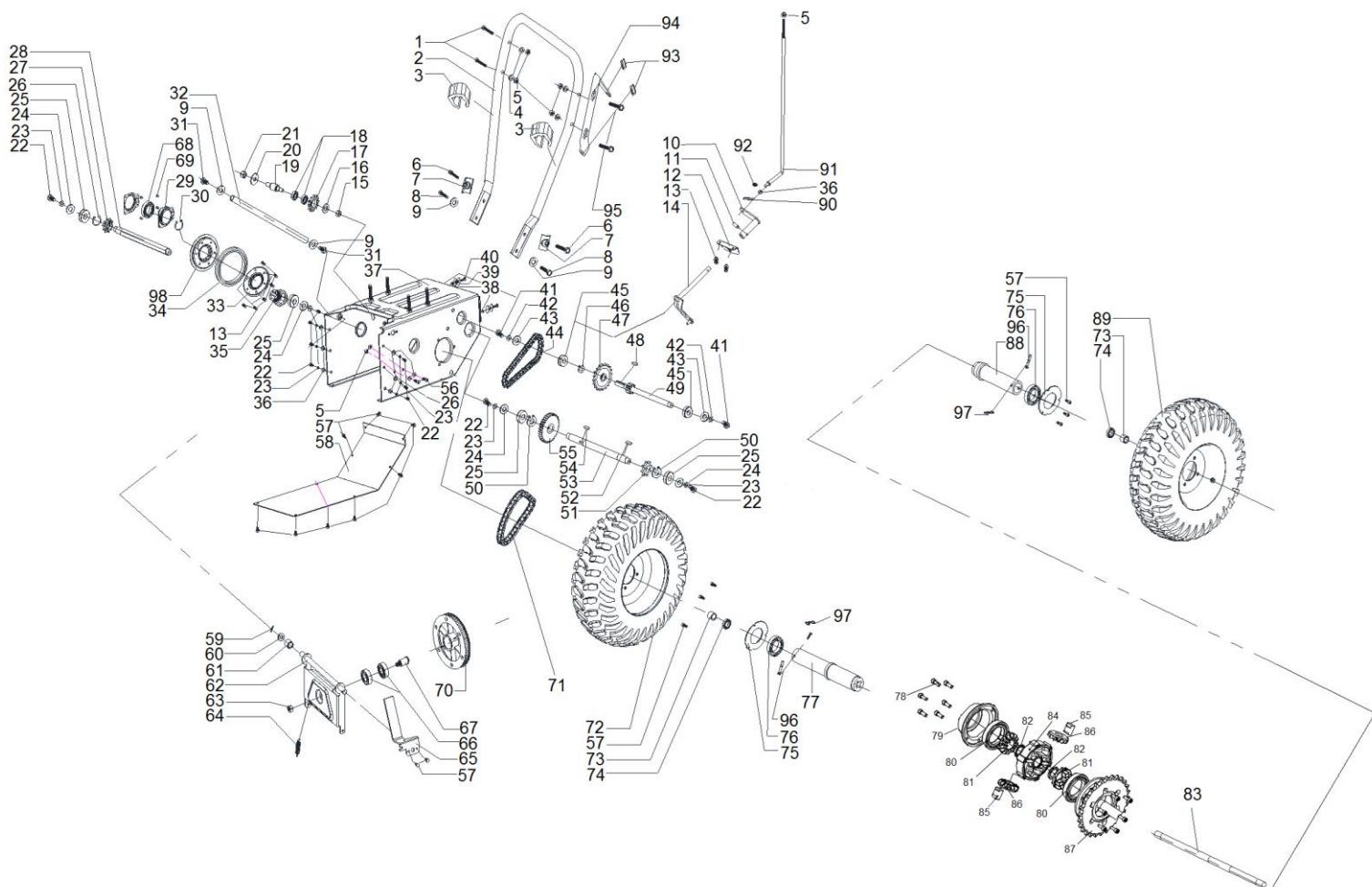


Position	Part number	Název	Name
1	100103009	Šroub	Bolt
2	SJ-018	Madlo táhla komínu	Handle
3	Nedostupné	Podložka	Washer
4	NF-SX-11-075-1	Táhlo ovládání komínu	Chute long rod
5	AE-02-01-020	Čep	Pin
6	SX-11-257	Kloub	Cardan joint
7	OSP-4*16	Pružný čep	Pin
8	Nedostupné	Spojovací hřídel	Connecting shaft
9	Nedostupné	Podložka	Washer
10	Nedostupné	Matic	Nut
11	Nedostupné	Podložka	Washer
12	SX-11-259-2	Držák šnekového kola	Worm wheel bracket
13	SX-11-259-1	Podložka	Washer
14	100405013	Šroub	Bolt
15	Nedostupné	Žávláčka	Cotter pin
16	SX-11-255-2	Šnekové kolo ovládání komínu	Worm wheel
17	SJ-111	Kluzák	Slide shoe
18	Nedostupné	Bunkr šneku	Auger housing
19	BE-SB204	Ložisko	Bearing

Position	Part number	Název	Name
20	SJ-004	Domeček ložiska	Bearing cover
21	Nedostupné	Vodítko řemenu	Belt guide
22	Nedostupné	Pero	Key
23	100105017	Šroub	Bolt
24	Nedostupné	Podložka	Flat washer
25	KC42-01-22	Řemenice šneku	Auger sheave
26	SJ-037	Pružina	Spring
27	Nedostupné	Šroub	Bolt
28	Nedostupné	Páka napínací kladky	Tensioner plate
29	SJ-050	Šroub	Bolt
30	100105042	Šroub	Bolt
31	SJ-008C	Podložka řemenice napínačku	Distance washer
32	SJ-008	Řemenice napínačku	Tensioner pulley
33	SJ-008B	Pouzdro	Bushing
34	Nedostupné	Matice	Nut
35	Nedostupné	Matice	Nut
71	SJ-019	Pouzdro	Bushing
72	28-SX-11-301	Pouzdro hřídele šneku	Auger shaft bushing
73	30-SX-11-125	Pravý šnek	Right auger
74	28-SX-11-300	Pouzdro šneku	Auger bushing
75	Nedostupné	Šroub	Bolt
76	SX-11-132	Spodní lišta šneku	Auger shave plate
77	SJ-020	Pouzdro hřídele	Shaft bushing
78	Nedostupné	Podložka	Washer
79	SJ-024	Domeček ložiska	Bearing cover
80	Nedostupné	Šroub	Bolt
81	NJ-01	Střížný čep	Shear pin
82	NJ-02	Závlačka	Cotter pin
83	28-SX-11-134	Hřídel šneku	Auger shaft
84	Nedostupné	Woodruffovo pero	Woodruff key
85	30-SX-11-135	Levý šnek	Left auger
86	Nedostupné	Držák táhla komínu	Chute rocker fixing frame
87	Nedostupné	Matice	Nut
88	Nedostupné	Podložka	Flat gasket
89	100405017	Šroub	Bolt
90	Nedostupné	Osa šneku	Worm wheel axle
91	SX-11-400	Gumová vložka	Chute rubber pad
92	Nedostupné	Šroub	Bolt

# HECHT® 9337

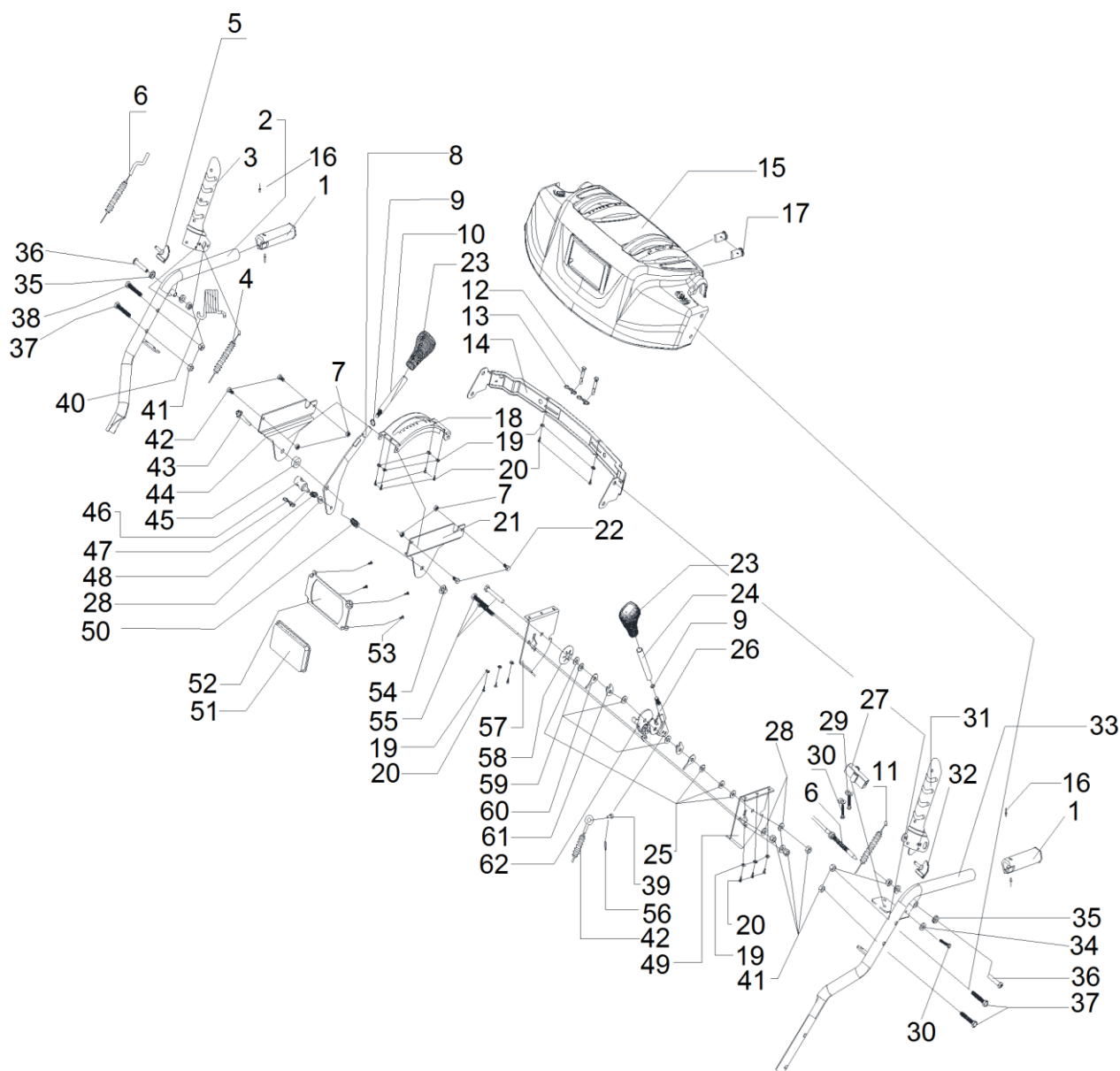
made for garden



Position	Part number	Název	Name
1	Nedostupné	Šroub madla	Handle bolt
2	Nedostupné	Spodní madlo	Lower handle
3	Nedostupné	Svorka bowdenu	Cable clamp
4	Nedostupné	Podložka	Washer
5	Nedostupné	Matice	Nut
6	Nedostupné	Šroub madla	Bolt
7	Nedostupné	Podložka madla	Spacer washer
8	Nedostupné	Šroub	Bolt
9	Nedostupné	Podložka	Flat washer
10	AE-02-02-03	Kloub táhla řazení	Shift rod joint
11	SB-106	Pružný čep	Spring pin
12	Nedostupné	Držák vidlice řazení	Shift fork bracket
13	100103009	Šroub	Bolt
14	Nedostupné	Vidlice řazení	Shift fork
15	Nedostupné	Matice	Nut
16	Nedostupné	Podložka	Washer
17	Nedostupné	Řetězka napínáku	Tensioner sprocket
18	140201	Ložisko	Bearing
19	Nedostupné	Hřídel	Tensioner sprocket shaft
20	Nedostupné	Podložka	Washer
21	Nedostupné	Matice	Nut
22	100105017	Šroub	Bolt
23	120205	Podložka	Washer
24	120105	Podložka	Washer
25	SB-55	Ložisko	Bearing

Position	Part number	Název	Name
26	130117	Pojistný kroužek	Circlip
27	SX-11-183	Řetězové kolo	Chain wheel
28	AE-02-01-08	Hřídel	Shaft
29	SJ-013B	Domeček ložiska	Bearing cover
30	Nedostupné	Pojistný kroužek	Circlip
31	Nedostupné	Šroub	Bolt
32	Nedostupné	Vzpěra šasí	Housing strut bar
33	SJ-013A	Polovina kola pohonu	Friction wheel flange plate
34	SJ-013D	Gumový kroužek	Friction wheel rubber ring
35	SJ-013C	Unašeč kola variátoru	Friction wheel retainer
36	Nedostupné	Podložka	Flat washer
37	Nedostupné	Šasí	Deck
38	Nedostupné	Matice	Nut
39	Nedostupné	Podložka	Flat washer
40	Nedostupné	Šroub	Bolt
41	Nedostupné	Šroub	Bolt
42	Nedostupné	Pružná podložka	Washer
43	Nedostupné	Podložka	Flat washer
44	C-08A-051	Řetěz	Chain
45	142202	Ložisko	Bearing
46	130112	Pojistný kroužek	Circlip
47	AE-02-01-10	Řetězové kolo	Chain wheel
48	FK-A5*12	Pero	Key
49	AE-02-01-09	Hřídel	Shaft
50	130117	Pojistný kroužek	Circlip
51	AE-02-01-12	Řetězové kolo	Chain wheel
52	FK-A5*18	Pero	Key
53	Nedostupné	Hřídel	Shaft
54	FK-A6*20	Pero	Key
55	AE-02-01-13	Ozubené kolo	Gear
56	Nedostupné	Šroub	Bolt
57	Nedostupné	Šroub	Bolt
58	Nedostupné	Spodní deska šasí	Bottom plate
59	Nedostupné	Závlačka	Cotter pin
60	Nedostupné	Podložka	Flat washer
61	Nedostupné	Pouzdro	Bushing
62	AE-02-01-18	Deska variátoru	Friction sheave board
63	110107	Matice	Nut
64	SJ-035	Pružina	Spring
65	Nedostupné	Vodítko řemenu	Pulley plate
66	142203	Ložisko	Bearing
67	SJ-010B	Čep řemenice	Friction sheave pin
68	Nedostupné	Šroub	Bolt
69	Nedostupné	Příruba řemenice	Friciton sheave flange cover
70	SJ-010A	Třecí řemenice	Friciton sheave
71	C-10A-036	Řetěz	Chain
72	933700073	Kolo levé	Left wheel
73	AE-02-01-03	Pouzdro hřídele	Shaft bushing
74	148304	Ložisko	Bearing
75	Nedostupné	Podložka kola	Wheel washer
76	140209	Ložisko	Bearing
77	AE-02-01-05	Pravá osa kola	Right axle
78	Nedostupné	Šroub	Bolt
79	A-11-01-02	Domeček ložiska	Bearing housing
80	149309	Ložisko	Bearing
81	Nedostupné	Kolo diferenciálu	Differential bevel gear
82	A-06-01-03	Pouzdro	Spacer bushing

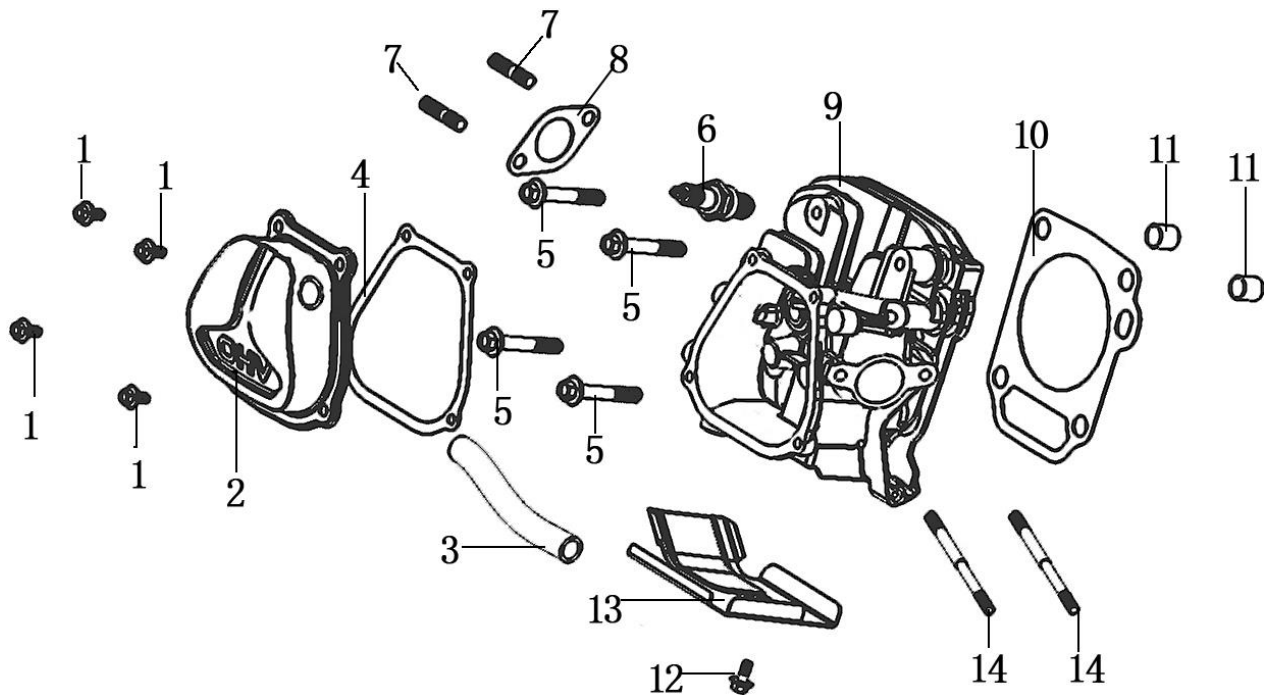
Position	Part number	Název	Name
83	A-11-003-01	Hřídel diferenciálu	Differential shaft
84	A-11-03	Unašeč diferenciálu	Bevel gear retainer
85	Nedostupné	Hřídelka	Short shaft
86	Nedostupné	Kolo diferenciálu	Differential bevel gear
87	A-11-01	Ozubené kolo diferenciálu	Differential sprocket assembly
88	Nedostupné	Levá osa kola	Differential left axle
89	AE-02-04-05	Kolo pravé	Right wheel
90	Nedostupné	Čep	Pin
91	NF-007-17	Táhlo řazení	Shift rod
92	C-01-09	Pružina	Spring
93	SJ-011A	Plastová podložka	Plastic pad
94	Nedostupné	Držák táhla	Rod fixed bracket
95	Nedostupné	Šroub madla	Handlebar bolt
96	Nedostupné	Šroub kola	Wheel bolt
97	NJ-02	Závlačka	Pin



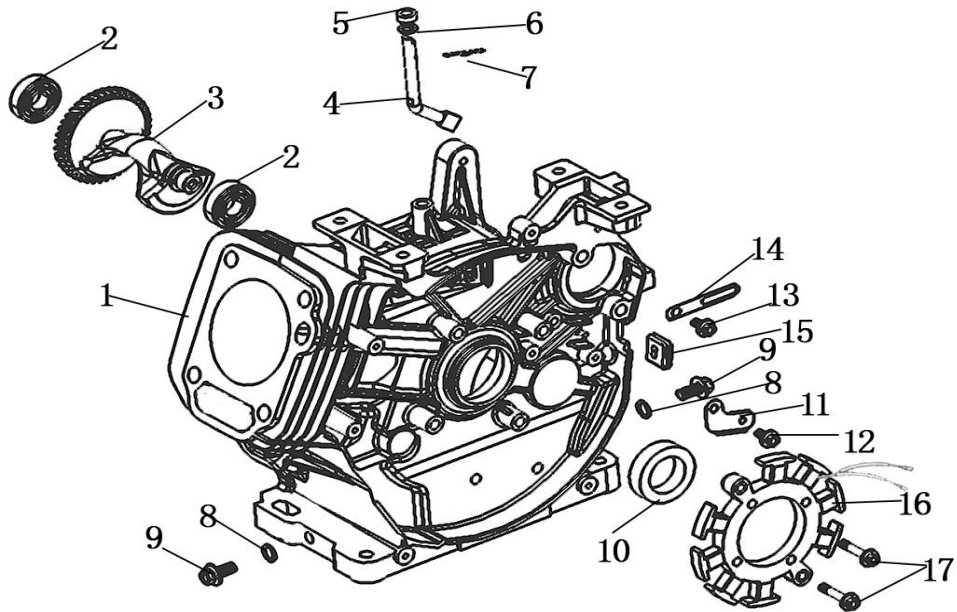
Position	Part number	Název	Name
1	SX-11-008	Vyhřívané madlo	Heated handle
2	Nedostupné	Madlo horní pravé	Upper right handle
3	2012-SX-11-031-2	Páka pojezdu	Right lever (driving)
4	SX-11-36B-3	Bowden pojezdu	Driving cable
5	Nedostupné	Matice	Nut
6	11-SX-11-36K	Bowden aretace páky šneku	Auger cable
7	Nedostupné	Matice	Lock nut
8	NF-001-8	Páka řazení	Shift lever
9	120205	Podložka	Spring
10	NF-001-13-2	Tyčka páky řazení	Shift extension rod
11	SX-11-036B-2	Bowden šneku	Auger cable
12	NJ-01	Střížný čep	Shear pin
13	NJ-02	Závlačka	Pin
14	Nedostupné	Deska panelu	Bottom plate of panel
15	NF-010	Panel	Panel
16	Nedostupné	Nýt	Rivet
17	SA-011	Spínač	Switch
18	NF-001-15	Panel páky řazení	Shift lever gear plate



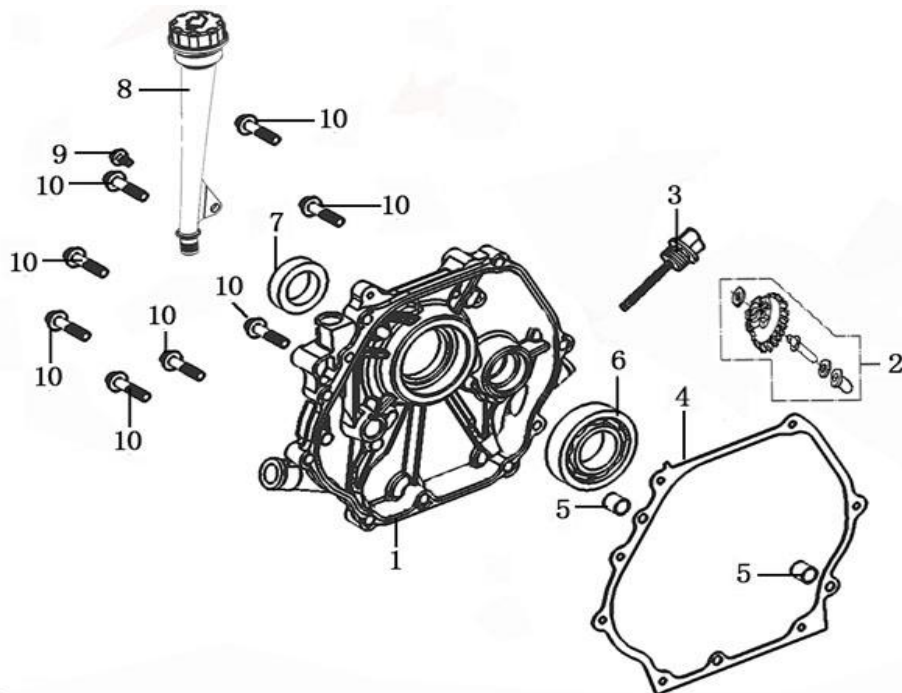
Position	Part number	Název	Name
19	Nedostupné	Podložka	Washer
20	Nedostupné	Šroub	Bolt
21	Nedostupné	Držák páky	Shift lever bracket
22	Nedostupné	Šroub	Bolt
23	STG8062Ae-26	Madlo páky	Lever handle
24	NF-001-13	Tyčka páky	Extension rod
25	Nedostupné	Podložka	Flat washer
26	SJ-209	Spodní páky klapky výhozu	Chute cap lever bracket
27	2012-KEY-04	Držák	Fixing seat
28	Nedostupné	Podložka	Washer
29	120203	Pružná podložka	Washer
30	Nedostupné	Šroub	Bolt
31	SX-11-31-4	Páka ovládání šneku	Left lever (auger)
32	SJ-047-12	Gumový doraz páky	Rubber pad
33	NF-002-L-B	Madlo horní levé	Upper left handle
34	Nedostupné	Podložka	Flat washer
35	SJ-046-1	Podložka	Small tensioning plate pad
36	Nedostupné	Šroub	Bolt
37	Nedostupné	Šroub	Screw
38	Nedostupné	Šroub	Bolt
39	SJ-233	Čep	Cable pin
40	NF-001-14-3B	Pružina	Spring
41	Nedostupné	Matice	Lock nut
42	SJ-232	Bowden ovládání klapky komínu	Chute cap cable
43	Nedostupné	Šroub	Bolt
44	NF-001-4-02	Držák páky	Shift lever bracket
45	Nedostupné	Podložka	Flat washer
46	Nedostupné	Záchyt bowdenu	Cable holder
47	Nedostupné	Závlačka	Cotter pin
48	C-01-09	Pružina	Spring
49	NF-001-7	Deska páky levá	Chute lever fixing board - left
50	AE-02-02-08	Pružina	Spring
51	L-620	Světlo	Lamp
52	STG8062AE-22	Držák světla	Lamp bracket
53	Nedostupné	Šroub	Bolt
54	Nedostupné	Matice	Nut
55	Nedostupné	Šroub	Bolt
56	Nedostupné	Závlačka	Cotter pin
57	NF-001-7-01	Deska páky-pravá	Chute lever fixing board - right
58	SJ-223	Podložka tvaru misky	Bowl shaped washer
59	SA-008	Tvarová podložka	Saddle shaped elastic gasket
60	SJ-224	Tvarová podložka	Gourd-shaped card
61	SJ-215	Svorka	U card
62	SJ-210-1	Deska	Mounting plate



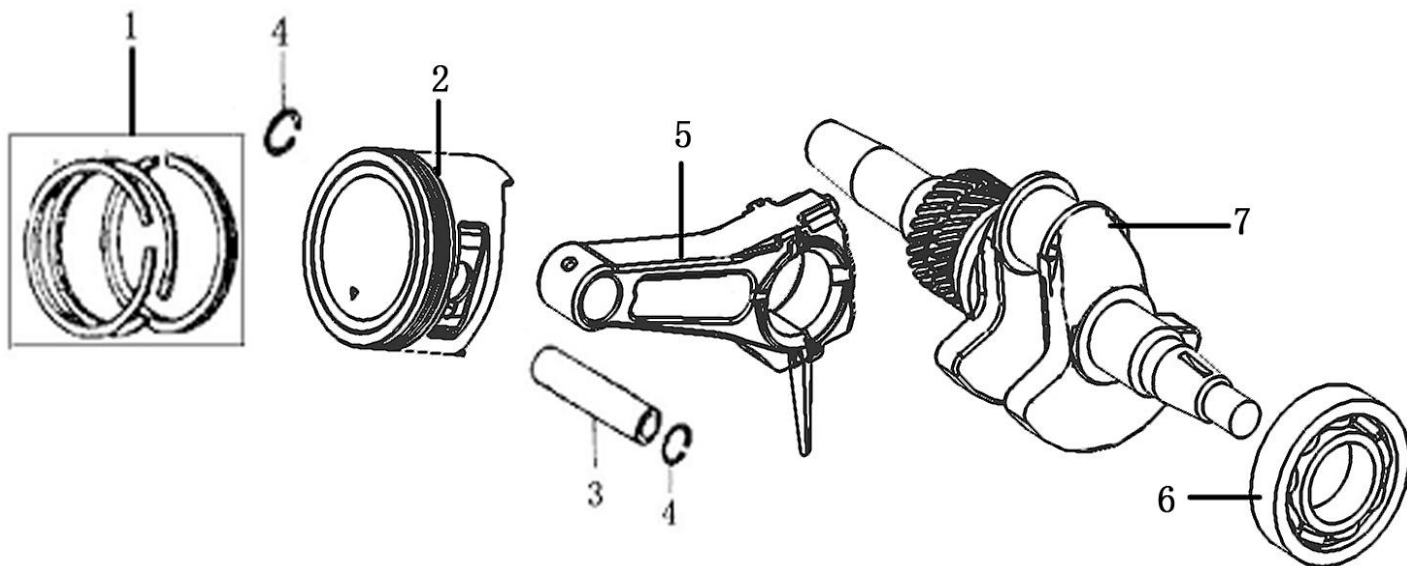
Position	Part number	Název	Name
1	100203011	Šroub	Bolt
2	120220023-T190	Ventilové víko	Cylinder head cover
3	380740671-T251	Hadička odvětrání	Breathing tube
4	120250021-0001	Těsnění ventilového víka	Cylinder head cover gasket
5	100207077	Šroub	Bolt
6	A969P	Svíčka zapalování	Spark plug
7	380180099-0001	Svorník	Stud bolt
8	180650085-T251	Těsnění výfuku	Exhaust gasket
9	120080404-T222	Hlava válce	Cylinder head
10	120150142-0001	Těsnění hlavy válce	Cylinder head gasket
11	380600116-0001	Čep	Pin
12	100203009	Šroub	Bolt
13	160190006-T110	Kryt	Shroud
14	380180092-0001	Svorník	Stud bolt



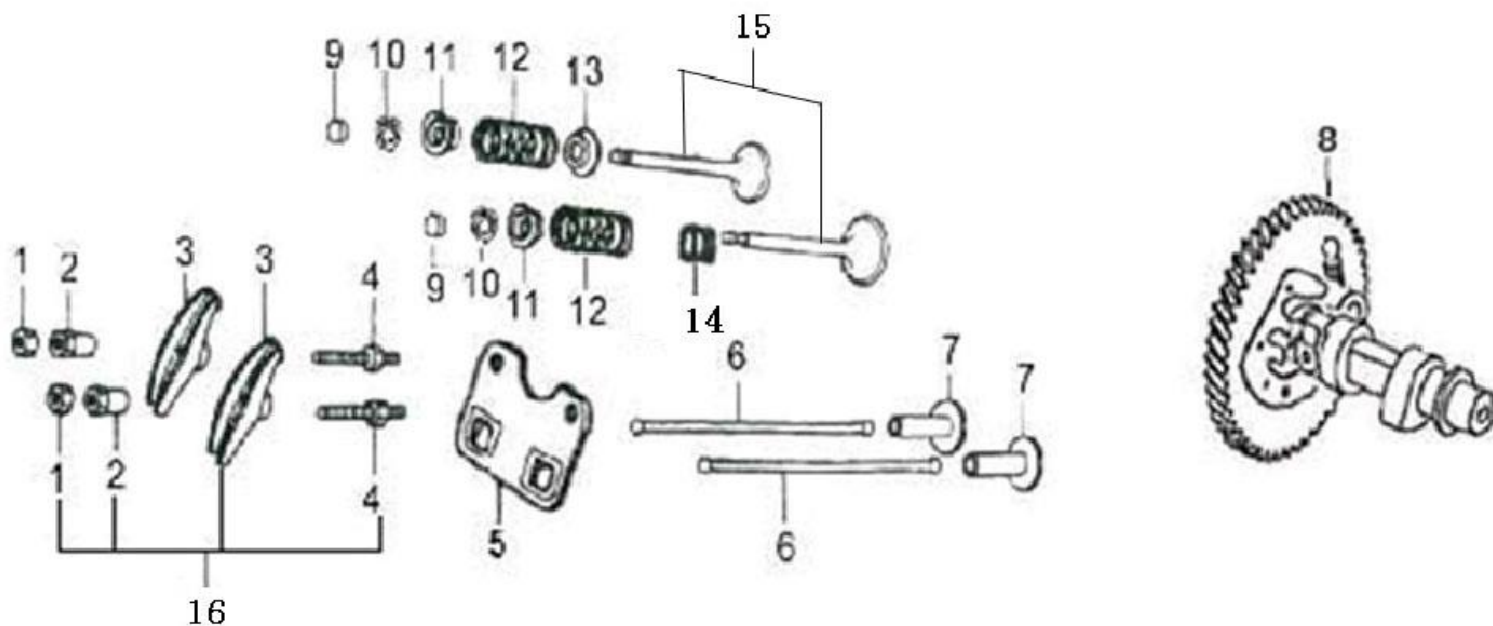
Position	Part number	Název	Name
1	Pouze celý motor	Klíková skříň	Crankcase
2	142102	Ložisko	Bearing
3	130450016-0001	Vyvažovací hřídel	Balance shaft
4	171630003-T110	Ovládací záhlo regulátoru	Governor control rod
5	380650339-T110	Gufero	Oil seal
6	Nedostupné	Podložka	Washer
7	381350004-T040	Závlačka	Cotter pin
8	380450516-0001	Podložka	Washer
9	110260024-0001	Vypouštěcí šroub	Oil drain bolt
10	380650494-0001	Gufero	Oil seal
11	Nedostupné	Destička	Plate
12	100203007	Šroub	Bolt
13	100203009	Šroub	Bolt
14	Nedostupné	Úchyt kabelu	Cable clip
15	Nedostupné	Svorka kabelu	Cable clip
16	270210011-T111	Cívka dobíjení	Charge coil
17	100203027	Šroub	Bolt



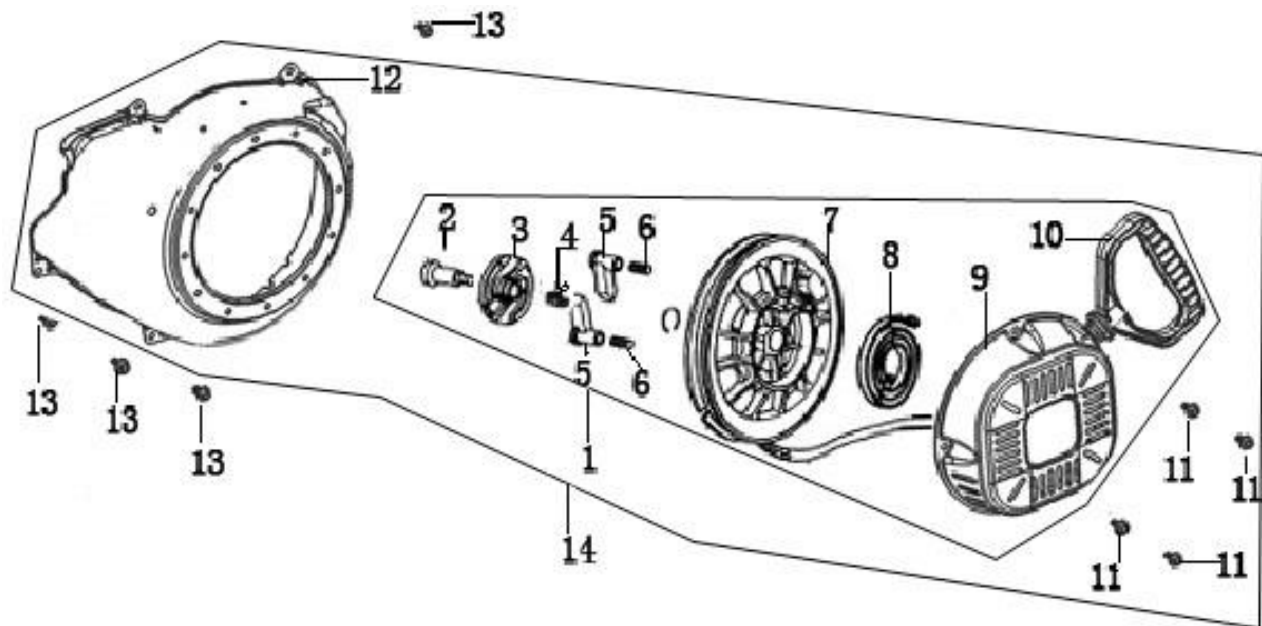
Position	Part number	Název	Name
1	110820053-T222	Kryt klikové skříně	Crankcase cover
2	171750004-0001	Regulátor otáček kompletní	Governor assembly
3	110690036-0001	Měrka oleje	Oil dipstick
4	110830023-0001	Těsnění klikové skříně	Crankcase gasket
5	Nedostupné	Čep	Pin
6	142107	Ložisko	Bearing
7	380650495-0001	Gufero	Oil seal
8	110690046-0001	Nalévací hrdlo	Oil adding tube
9	100203017	Šroub	Bolt
10	100205037	Šroub	Bolt



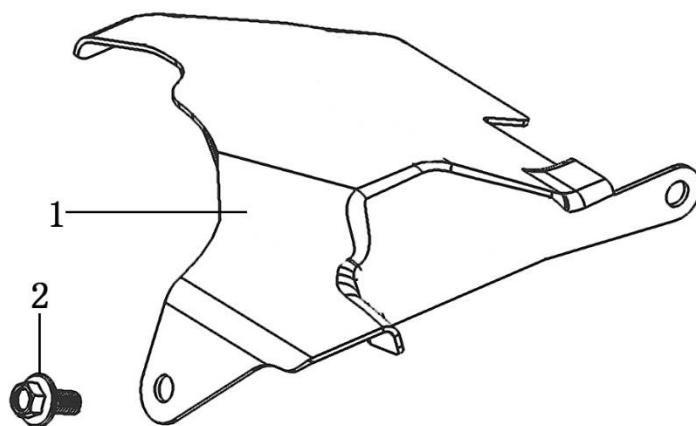
Position	Part number	Název	Name
1	130070114-0001	Pístní kroužky sada	Piston ring set
2	130030127-0001	Píst	Piston
3	130060034-0001	Pístní čep	Piston pin
4	380560057-0001	Pojistka pístního čepu	Piston pin clip
5	130150049-0001	Ojnice	Connecting rod
6	142107	Ložisko	Bearing
7	130290267-0001	Kliková hřídel	Crankshaft



Position	Part number	Název	Name
1	Nedostupné	Matice ventilu	Nut
2	Nedostupné	Seřizovací matice ventilu	Valve adjusting nut
3	Nedostupné	Vahadlo ventilu	Valve rocker
4	Nedostupné	Šroub ventilu	Valve bolt
5	140710002-0001	Vodící deska ventilu	Valve guide plate
6	140670006-0001	Zdvihací tyčka ventilu	Push rod
7	140690004-0001	Zdvihátko	Valve lifter
8	140020056-0001	Vačková hřídel	Camshaft
9	140320002-T110	Krytka ventilu	Valve rotator
10	140390015-T11D	Aretace pružiny ventilu	Valve locker
11	140380021-0001	Podložka pružiny ventilu	Valve spring retainer
12	140340025-0001	Pružina ventilu	Valve spring
13	140360010-0001	Podložka ventilu	Valve seat
14	140400012-0001	Těsnění ventilu	Valve seal
15	500550032-0001	Ventily set	Valve set
16	140450023-0001	Vahadlo ventilu kompletní	Valve rocker assembly

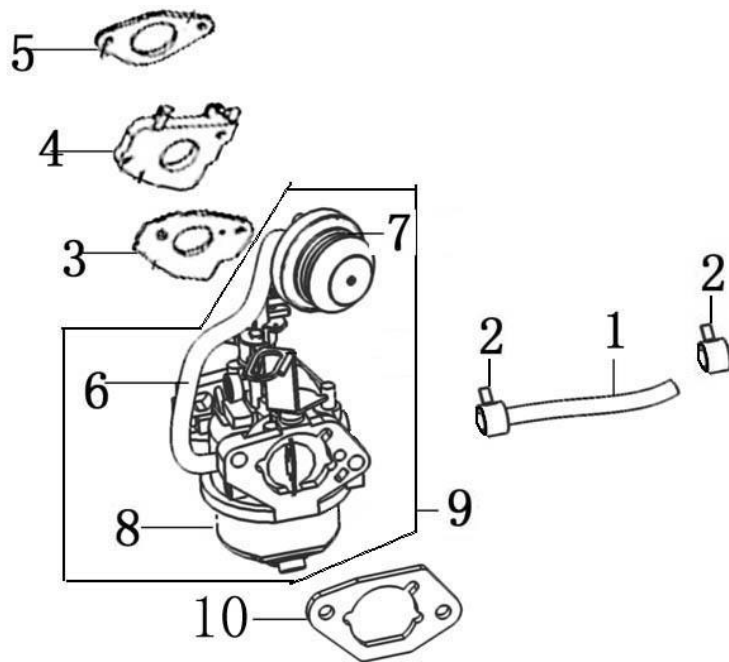


Position	Part number	Název	Name
1	193500048-0001	Startér kompletní	Starter assembly
2	Nedostupné	Šroub kladky startéru	Screw
3	Nedostupné	Unašeč západky	Ratchet guide wheel
4	Nedostupné	Pružina	Spring
5	Nedostupné	Západka startéru	Starter ratchet
6	Nedostupné	Vratná pružina západky	Ratchet return spring
7	Nedostupné	Kladka startéru	Starter pulley
8	193340019-T110	Pružina startéru	Starter spring
9	193500048-0001	Kryt startéru	Starter cover
10	193560006-T040	Madlo startéru	Starter handle
11	100203005	Šroub	Bolt
12	160210051-T222	Kryt ventilátoru	Fan cover
13	Nedostupné	Šroub	Bolt
14	Nedostupné	Startér	Starter + Fan cover

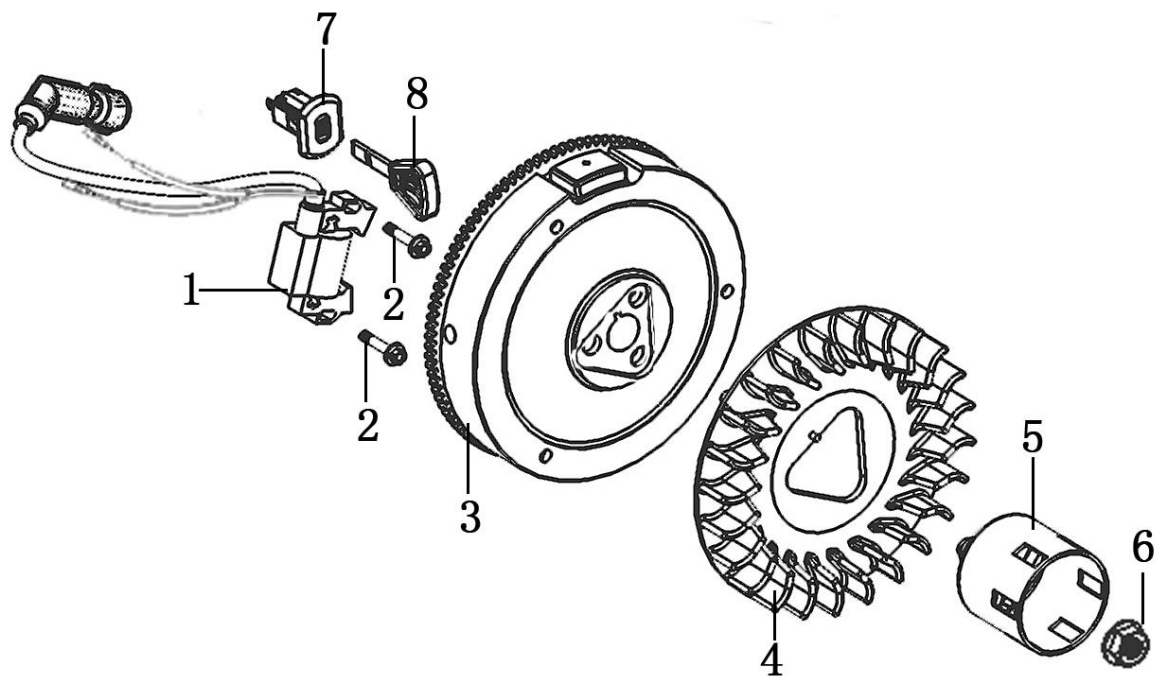


Position	Part number	Název	Name
1	Nedostupné	Kryt	Shroud
2	100203009	Šroub	Bolt

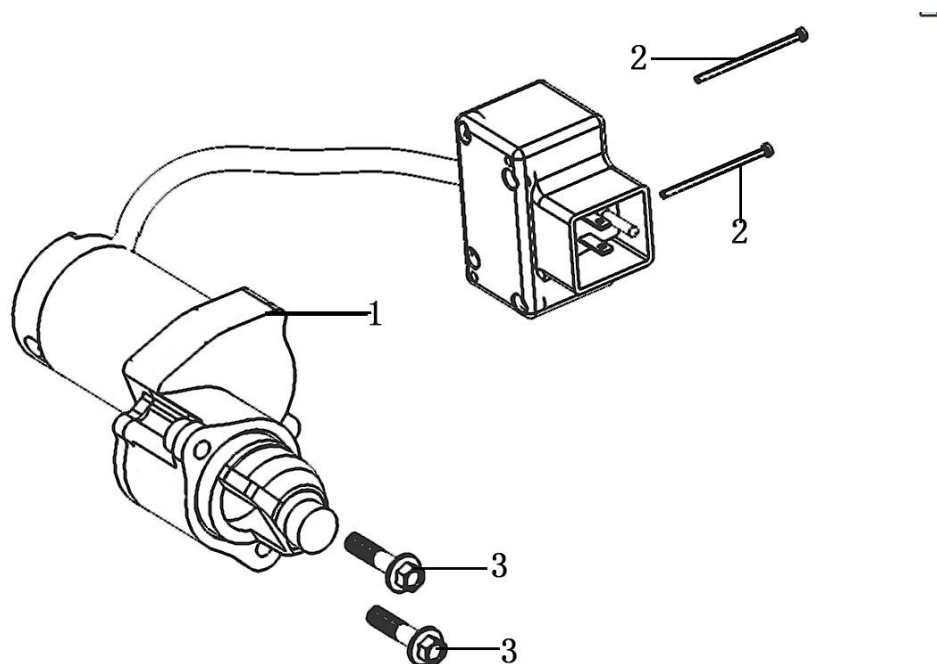




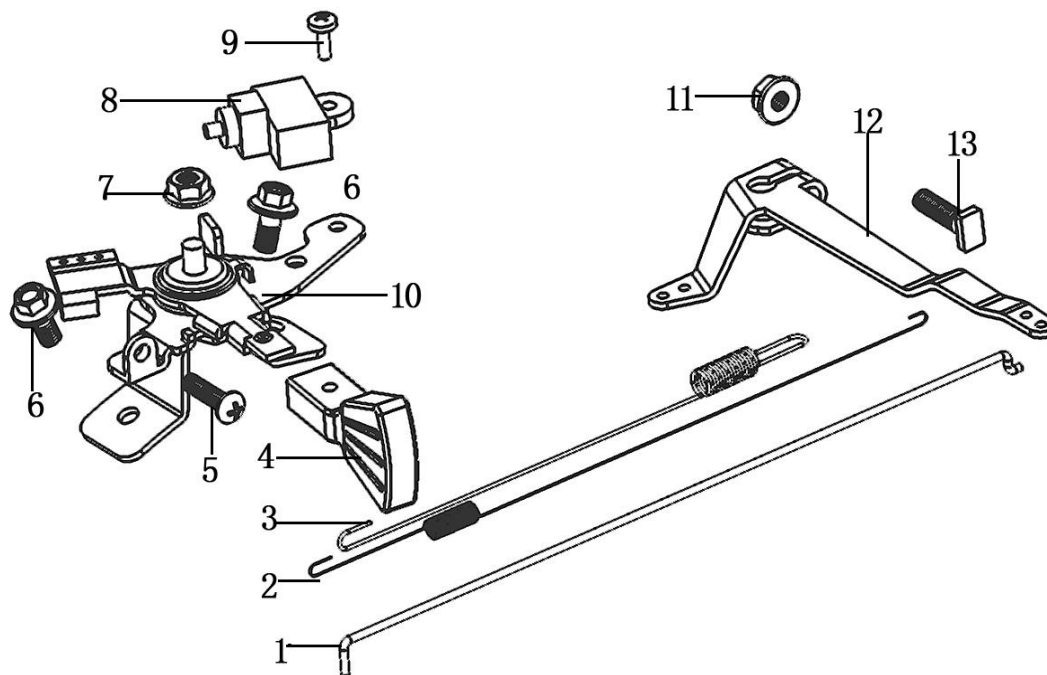
Position	Part number	Název	Name
1	380750404-T251	Palivová hadička	Fuel pipe
2	380960121-0001	Svorka hadičky	Fuel pipe clip
3	170430050-0001	Těsnění karburátoru	Carburetor gasket
4	170440041-0001	Příruba karburátoru	Carburetor intake flange
5	170430062-0001	Těsnění příruby karburátoru	Intake flange gasket
6	380750360-T153	Hadička primeru	Fuel pipe
7	113300-369000	Primer	Carburetor hand pump
8	Nedostupné	Spodní miska karburátoru	Carburetor oil cup
9	170021103-T222	Karburátor	Carburetor
10	170430070-0001	Těsnění vzduchového filtru	Air cleaner gasket



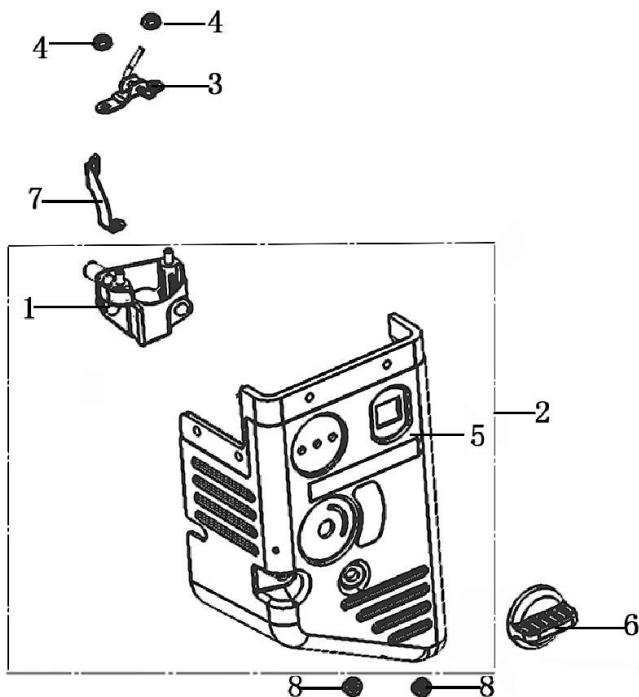
Position	Part number	Název	Name
1	270920235-0001	Cívka zapalování	Ignition
2	100203022	Šroub	Bolt
3	270020153-0001	Setrvačnick	Flywheel
4	160180021-T222	Ventilátor	Fan
5	193590007-T110	Miska startéru	Starter idle pulley
6	380370050-0001	Matic	Nut
7	271660054-0001	Spínací skříňka	Switchbox
8	273210001-0001	Klíček	Switch key



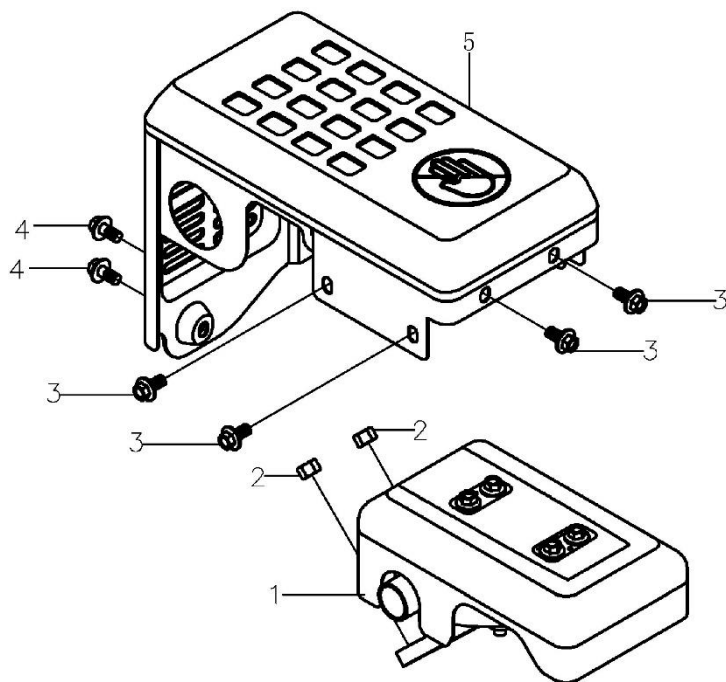
Position	Part number	Název	Name
1	270360063-0001	Elektrický startér	Electric starter
2	Nedostupné	Šroub	Bolt
3	100205037	Šroub	Bolt



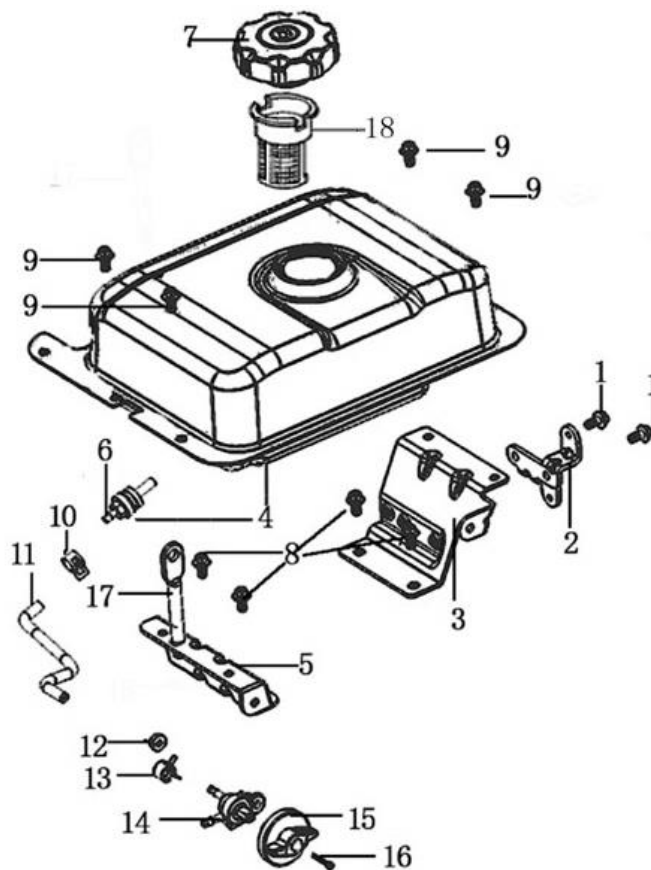
Position	Part number	Název	Name
1	171590005-T110	Táhlo regulace otáček	Governor rod
2	171610001-0001	Pružina táhla regulace	Governor rod spring
3	171600035-0001	Pružina	Spring
4	173710004-T253	Páčka	Plastic handle
5	100602022	Šroub	Bolt
6	100203007	Šroub	Bolt
7	110203	Matice	Nut
8	271660026-0001	Vypínač motoru	Flameout switch
9	Nedostupné	Šroub	Bolt
10	Nedostupné	Kulisa regulace otáček	Governor board
11	110203	Matice	Nut
12	171620021-T222	Páka regulátoru	Governor lever
13	380250002-0001	Šroub	Bolt



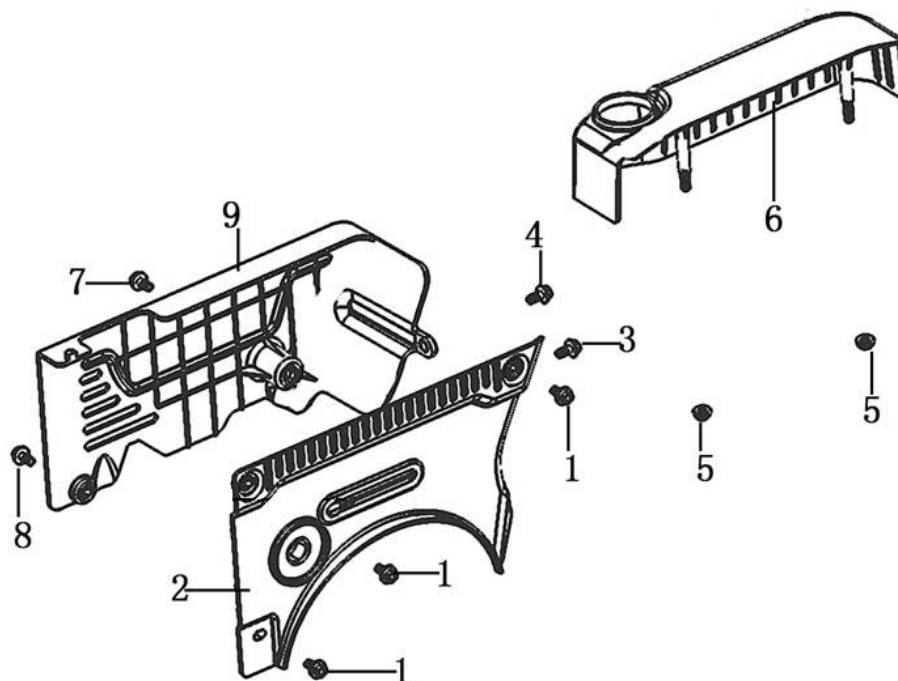
Position	Part number	Název	Name
1	180290022-T251	Příruba vzduchového filtru	Elbow, Air cleaner
2	180020483-T222	Vzduchový filtr	Cover panel
Vzduchový filtr nemusí být součástí frézy / The air filter may not be a part of the snow thrower			
3	171470005-0001	Páčka sytiče	Choke rod
4	110203	Matice	Nut
5	Nedostupné	Kryt vzduchového filtru	Cover
6	Nedostupné	Ovládání sytiče	Choke lever
7	Nedostupné	Kabeláž	Wire
8	110203	Matice	Nut



Position	Part number	Název	Name
1	180571195-0001	Výfuk	Muffler
2	Nedostupné	Matice	Nut
3	100203011	Šroub	Bolt
4	100205017	Šroub	Bolt
5	180960081-T222	Kryt výfuku	Muffler cover



Position	Part number	Název	Name
1	100203011	Šroub	Bolt
2	270860032-T251	Držák spínací skříňky	Switchbox bracket
3	172840013-T222	Držák palivové nádrže	Fuel tank bracket
4	170490726-0001	Palivová nádrž	Fuel tank
5	172840012-T222	Držák palivové nádrže	Fuel tank bracket
6	170660077-0001	Palivový filtr	Palivový filtr
7	170870074-0001	Palivová zátka	Fuel tank cap
8	100207017	Šroub	Bolt
9	100203011	Šroub	Bolt
10	380960121-0001	Svorka hadičky	Fuel pipe clip
11	380750405-0001	Palivová hadička	Fuel tube
12	110203	Matice	Nut
13	380960121-0001	Svorka hadičky	Fuel pipe clip
14	170980081-0001	Palivový kohout	Fuel faucet
15	173260001-T55G	Ovládání palivového kohoutu	Fuel faucet button
16	Nedostupné	Šroub	Bolt
17	120550004-T251	Držák nádrže	Fuel tank bracket
18	170720009-0001	Sítka palivové nádrže	Fuel tank filter



Position	Part number	Název	Name
1	100203011	Šroub	Bolt
2	661280005-T222	Kryt motoru 1	Engine cover 1
3	100203011	Šroub	Bolt
4	100203013	Šroub	Bolt
5	110203	Matice	Nut
6	343210011-T222	Kryt nádrže	Tank rear cover
7	100205017	Šroub	Bolt
8	100203013	Šroub	Bolt
9	661280006-T222	Kryt motoru 2	Engine cover 2