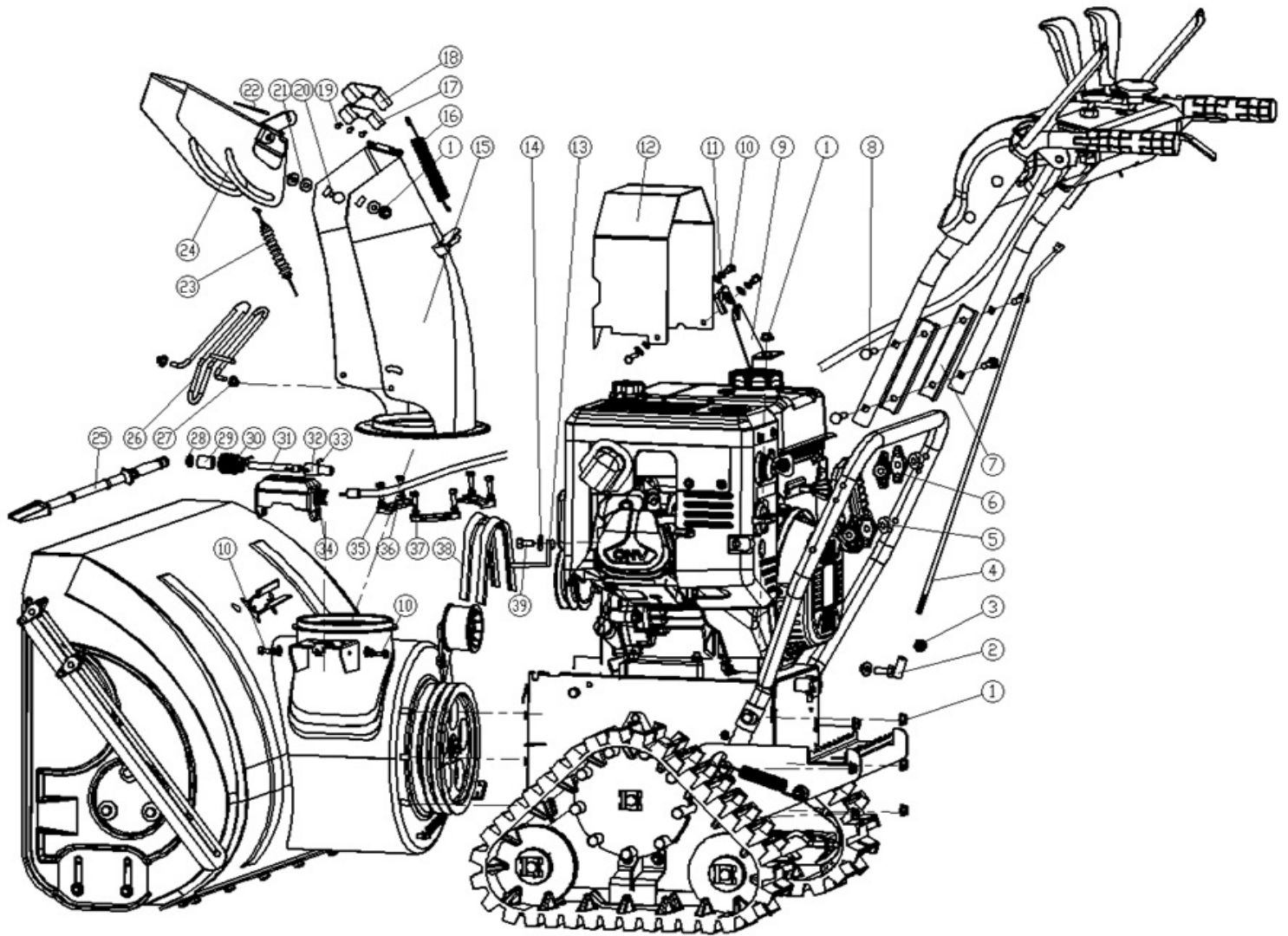


HECHT[®] 9534 SQ

made for garden



Position	Part number	Název	Name
1	110105	Matice	Nut
2	KC55-10	Kloub táhla řazení	Shift lever joint
3	Nedostupné	Matice	Nut
4	KC30-04	Táhlo řazení	Shift lever
5	KC55-04	Plastová podložka	Plastic nut
6	KC55-25	Křídlová matice	Knob nut
7	KC30-05	Podložka horního madla	Handle pad
8	100405072	Šroub	Bolt
9	KC30-06	Držák	Bracket
10	100103009	Šroub	Bolt
11	KC26-16	Podložka	Bracket cap
12	KC90-07	Kryt řemenu	Belt cover
13	KC90-12	Vedení řemenu	Belt guide plate
14	120305	Podložka	Washer
15	KC26-06	Komín výhozu	Chute
16	KC55-18	Pružina klapky výhozu	Chute cap spring
17	KC26-18	Objímka komínu	Chute sleeve
18	KC26-19	Gumová podložka	Rubber washer
19	Nedostupné	Nýt	Rivet
20	100405013	Šroub	Bolt
21	KC55-26	Plastová podložka	Plastic pad
22	KC26-07	Osa klapky komínu	Chute cap axle

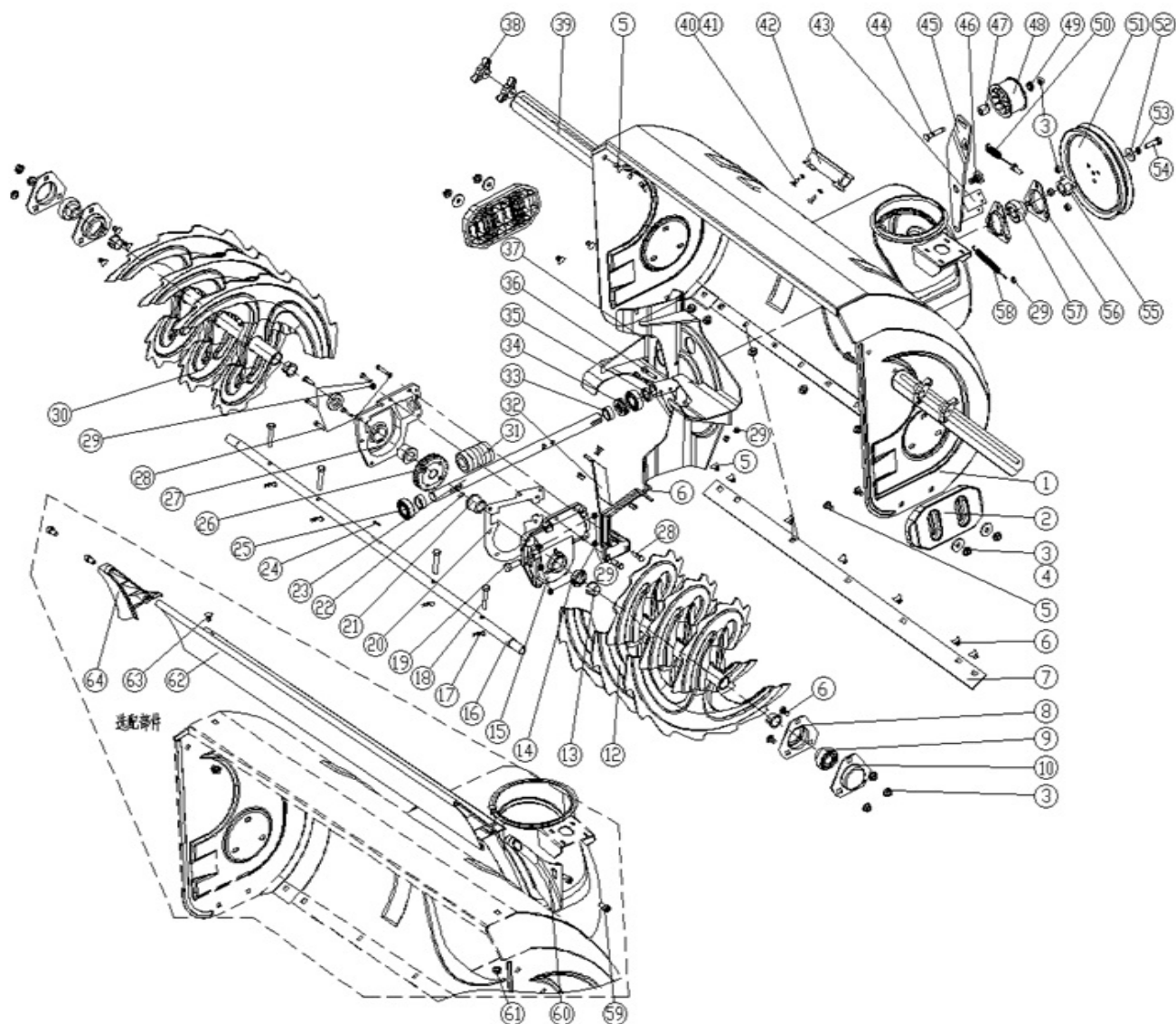
HECHT® 9534 SQ

made for garden

Position	Part number	Název	Name
23	KC55.03-21	Bowden klapky komínu	Chute cap cable
24	KC26-08	Klapka komínu	Chute cap
25	KC55-24	Lopatka na sníh	Snow shovel
26	KC26-09	Ochranná mřížka	Chute grid
27	Nedostupné	Krytka	Cap
28	KC55-15	Podložka	Washer
29	KC26-11	Pouzdro	Long pad
30	KC30-14	Šnek komínu	Worm wheel
31	KC26-12	Hřídel	Shaft
32	KC26-15	Spojka	Connecting piece
33	GB/T879-2000	Čep	Elastic cylindrical pin
34	KC26-10	Kryt převodu	Worm wheel cover
35	Nedostupné	Podložka	Washer
36	KC55-23	Podložka komínu	Fixed block
37	Nedostupné	Šroub	Bolt
38	V13*960	Klínový řemen	V-belt
39	Nedostupné	Šroub	Bolt;

HECHT® 9534 SQ

made for garden

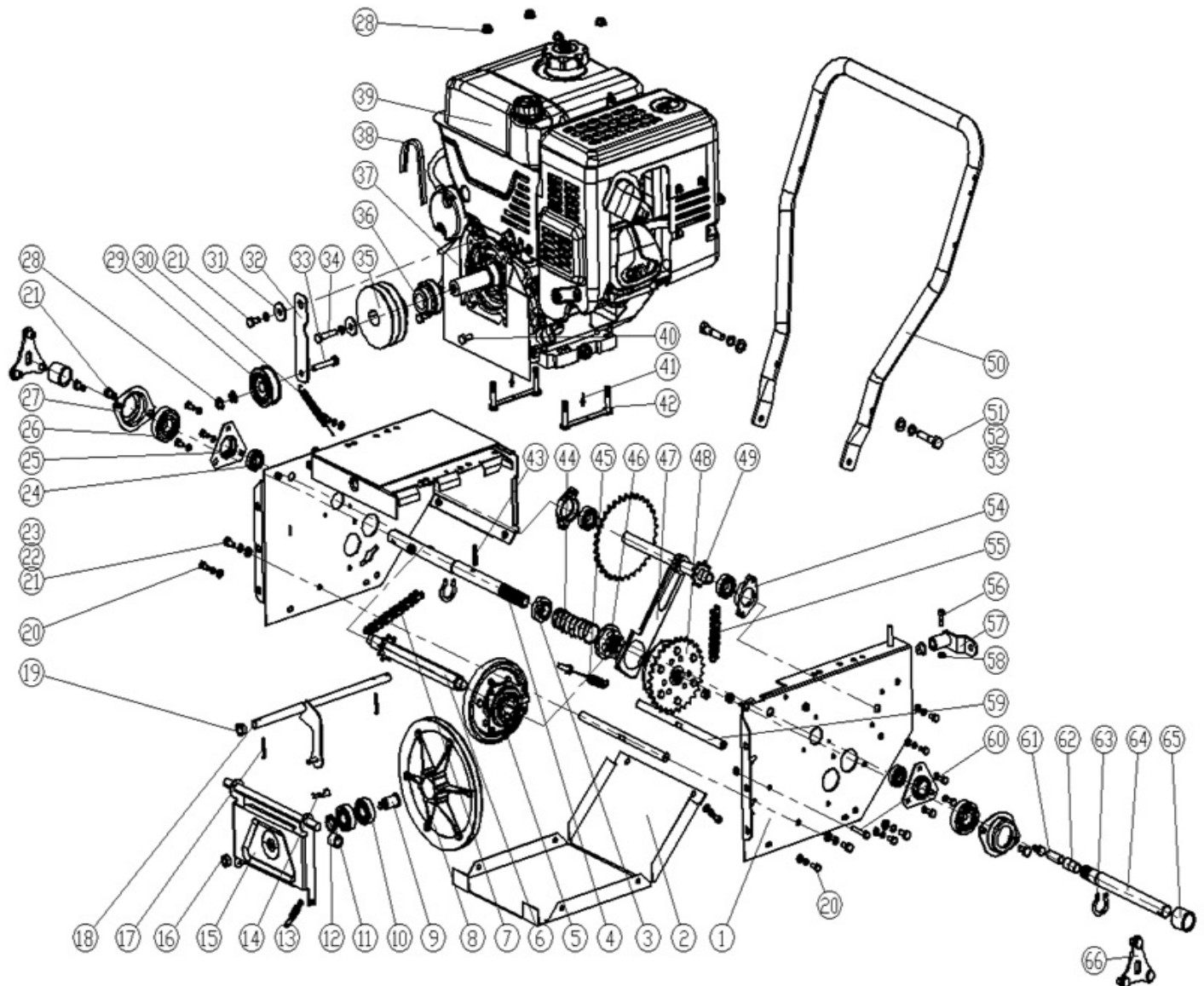


Position	Part number	Název	Name
1	KC34-01-01	Bunkr šneku	Auger housing
2	KC42-01-02	Kluzná podpěra krytu	Slide shoe
3	110105	Matice	Nut
4	120305	Podložka	Washer
5	100405017	Šroub	Bolt
6	100405013	Šroub	Bolt
7	KC34-01-02	Spodní lišta krytu	Auger housing strip plate
8	KC42-01-04	Domeček ložiska	Bearing seat
9	SB205	Ložisko	Bearing
10	KC42-01-05	Vnější domeček ložiska	Sealed bearing seat
12	KC34-01-03	Šnek pravý	Auger right
13	KC42-01-07	Pouzdro	Bushing
14	GB13871-1992	Gufero	Oil seal
15	KC42-01-08	Skříň šnekového převodu pravá	Right case of auger gearbox
16	KC34-01-04	Výstupní hřídel šneku	Output shaft
17	NJ-02	Závlačka	Cotter pin
18	NJ-01	Střížný čep	Shear pin
19	Nedostupné	Šroub	Bolt
20	KC42-01-11	Těsnění převodovky šneku	Auger gearbox gasket
21	KC42-01-12	Pouzdro	Bushing

Position	Part number	Název	Name
22	GB/T1096-1979	Pero	Key
23	KC42-01-13	Hřídel šnekového kola	Worm shaft
24	GB/T1096-1979-25	Pero	Key
25	140104	Ložisko	Bearing
26	KC42-01-14	Ozubené kolo	Gear
27	KC42-01-15	Skříň převodovky šneku levá	Left case of auger gearbox
28	100103027	Šroub	Bolt
29	110103	Matice	Nut
30	KC34-01-05	Šnek levý	Auger left
31	KC42-01-17	Šnekové kolo převodovky	Worm wheel of gearbox
32	KC90-01-06A	Držák převodovky	Gearbox bracket
33	KC42-01-18	Pouzdro	Worm shaft sleeve
34	Nedostupné	Ložisko	Bearing
35	GB13871-1992	Gufero	Oil seal
36	100103032	Šroub	Bolt
37	KC42-01-19	Ventilátor	Fan
38	KC55-25	Křídlová matice	Plastic knob nut
39	KC26-01-06	Horizontální zařezávač	Housing strut
40	100539009	Šroub	Bolt
41	120103	Podložka	Washer
42	KC55-01-21	Držák lopatky	Snow shovel holder
43	KC90-01-18	Destička	Shave plate
44	100405037	Šroub	Bolt
45	KC90-01-10	Páka napínáku	Tensioner lever
46	KC90.01-12	Šroub	Bolt
47	KC55-01-24	Podložka	Pad
48	KC55.01-27	Řemenice napínáku	Tensioner pulley
49	KC55-01-26	Podložka	Pad
50	KC55.01-28	Bowden šneku	Auger pull wire
51	KC90.01-11	Řemenice šneku	Auger sheave
52	120307	Podložka	Washer
53	Nedostupné	Šroub	Bolt
54	120207	Podložka	Washer
55	KC26.01-08	Hřídel řemenice	Pulley shaft
56	KC42-01-20	Domeček ložiska	Bearing housing
57	SB204	Ložisko	Ball bearing
58	KC55-02-19	Pružina napínáku	Spring
59	Nedostupné	Šroub	Bolt
60	KC26-01-09	Pravý kryt	Right cover
61	110105	Matice	Nut
62	KC34-01-06	Horní lišta bunkru	Auger housing top plate
63	100405017	Šroub	Bolt
64	KC26-01-11	Levý kryt	Left cover

HECHT[®] 9534 SQ

made for garden

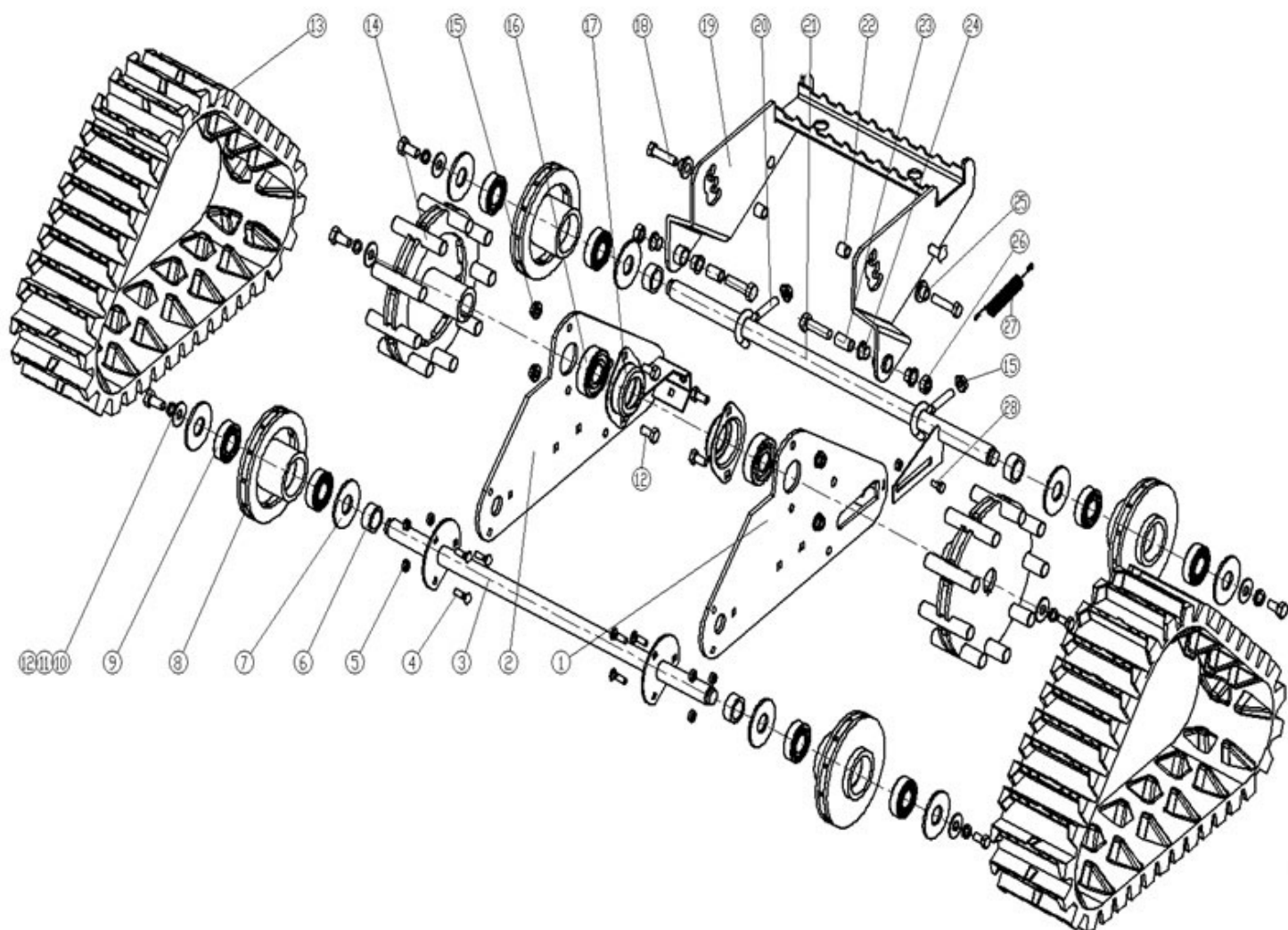


Position	Part number	Název	Name
1	KC30-02-01	Skříň převodovky pojezdu	Box body
2	KC90-02-01	Spodní deska	Bottom plate
3	KC30-02-02	Příruba	Flange
4	KC30-02-03A	Hřídel pravá	Semi-major axis
5	Nedostupné	Třecí kolo kompletní	Friction wheel assembly
6	KC30-02-04	Šestihránná hřídel	Hexagon axle
7	084-44	Řetěz	Chain
8	KC90-02-08	Třecí řemenice pojezdu	Friction sheave assembly
9	KC90.02-13	Hřídel třecí řemenice	Friction sheave shaft
10	140303	Ložisko	Bearing
11	KC90-02-34	Podložka ložiska	Bearing washer
12	KC55-02-10	Pouzdro	Spacer
13	KC55.02-07	Pružina	Spring 6
14	NJ-02	Závlačka	Cotter pin
15	KC55.02-09	Držák řemenice	Belt pulley bracket
16	110107	Matice	Nut
17	Nedostupné	Závlačka	Pin
18	KC90-02-06	Vídlíče řazení	Shift fork
19	KC90-02-07	Plastové pouzdro	Plastic bushing

Position	Part number	Název	Name
20	100103009	Šroub	Bolt
21	100105013	Šroub	Bolt
22	120205	Podložka	Washer
23	120105	Podložka	Washer
24	140302	Ložisko	Bearing
25	KC90-02-12	Domeček ložiska	Bearing housing
26	142305	Ložisko	Bearing
27	KC90-02-11	Domeček ložiska	Bearing housing
28	110105	Matice	Nut
29	KC55-02-21	Kladka napínáku	Small tension pulley
30	KC90-02-15	Pružina napínáku	Spring
31	KC55-02-20	Podložka	Small tension washer
32	KC90.02-28	Páka napínáku	Small tension plate
33	Nedostupné	Šroub	Bolt
34	Nedostupné	Šroub	Bolt
35	KC90-02-16	Řemenice motoru (Šnek)	Engine sheave (auger)
36	KC90-02-17	Řemenice motoru (pojezd)	Engine sheave (drive)
37	KC90.02-18	Kryt řemenu	Belt cover
38	37*132BE	Klínový řemen	V-belt
39	Nedostupné	Motor LC190FDS	Engine LC190FDS
40	Nedostupné	Šroub	Bolt
41	Nedostupné	Nýt	Rivet
42	KC90-02-19	Šroub motoru	Twin bolt
43	Nedostupné	Čep	Spring pin
44	KC30-02-05	Pružina	Big spring
45	KC30-02-06	Bowden spojky	Clutch wire
46	KC30-02-07	Příruba spojky	Auxiliary clutch
47	KC30-02-08	Páka spojky	Clutch fork
48	KC30-02-09	Diferenciál	Differential
49	KC30-02-10	Hřídel řetězového kola	Shaft assembly
50	KC90-02-21	Spodní madlo	Lower handle
51	Nedostupné	Šroub	Bolt
52	120207	Podložka	Washer
53	120107	Podložka	Washer
54	KC30-02-11	Domeček ložiska	Bearing housing
55	084-42	Řetěz	Roller chain
56	Nedostupné	Šroub	Bolt
57	KC30-02-12	Kloub řazení	Gear connector
58	110107	Matice	Nut
59	KC90-02-31	Osa desky řemenice	Strut bar
60	Nedostupné	Šroub	Bolt
61	KC30-02-13	Hřídelka	Core shaft
62	15x17x15	Pouzdro hřídele	Shaft sleeve
63	130122	Pojistný kroužek	Circlip
64	KC30.02-14A	Hřídel levá	Short semi axis
65	KC30-02-16A	Pouzdro	Shaft sleeve
66	KC30-02-15A	Kryt trojúhelníkový	Triangle connectors

HECHT[®] 9534 SQ

made for garden



Position	Part number	Název	Name
1	KC90.03-01	Deska levá	Pedrail bracket,left
2	KC90.03-02	Deska pravá	Pedrail bracket,right
3	KC90.03-03	Přední osa pásu	Front pedrail shaft
4	100403012	Šroub	Bolt
5	110103	Maticice	Nut
6	KC90.03-04	Pouzdro	Shaft bushing
7	KC90.03-05	Podložka	Washer
8	KC90.03-06	Kladka pásu	Idle pulley
9	140204	Ložisko	Bearing
10	Nedostupné	Podložka	Washer
11	Nedostupné	Podložka	Washer
12	Nedostupné	Šroub	Bolt
13	XL-A	Pás	Pedrail
14	KC90.03-08	Hnací kladka pásu	Pedrail pulley driving
15	Nedostupné	Maticice	Nut
16	142205	Ložisko	Bearing
17	KC90-02-11	Domeček ložiska	Bearing housing
18	Nedostupné	Šroub	Bolt
20	KC90.03-11	Háček	Hook
21	KC90-30-12	Zadní osa pásu	Rear pedrail shaft
22	KC90.03-16	Pouzdro	Bushing,middle
23	KC90-03-13	Pouzdro	Bushing,middle
24	KC90-02-07	Plastové pouzdro	Plastic bushing
25	KC90.03-14	Podložka	Pad

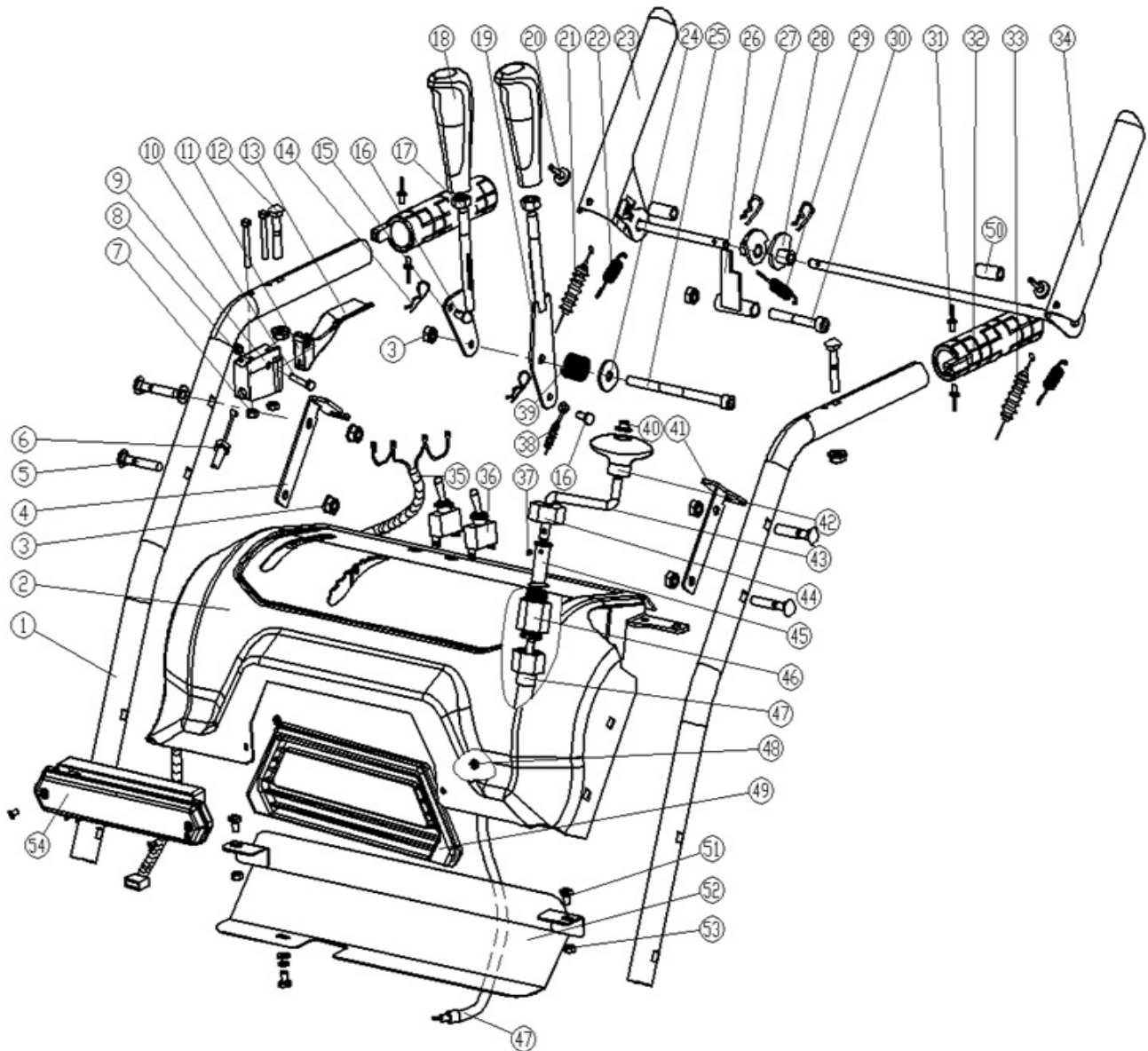
HECHT[®] 9534 SQ

made for garden

Position	Part number	Název	Name
26	110107	Matice	Nut
27	KC90.03-15	Pružina	Spring
28	Nedostupné	Šroub	Bolt

HECHT[®] 9534 SQ

made for garden

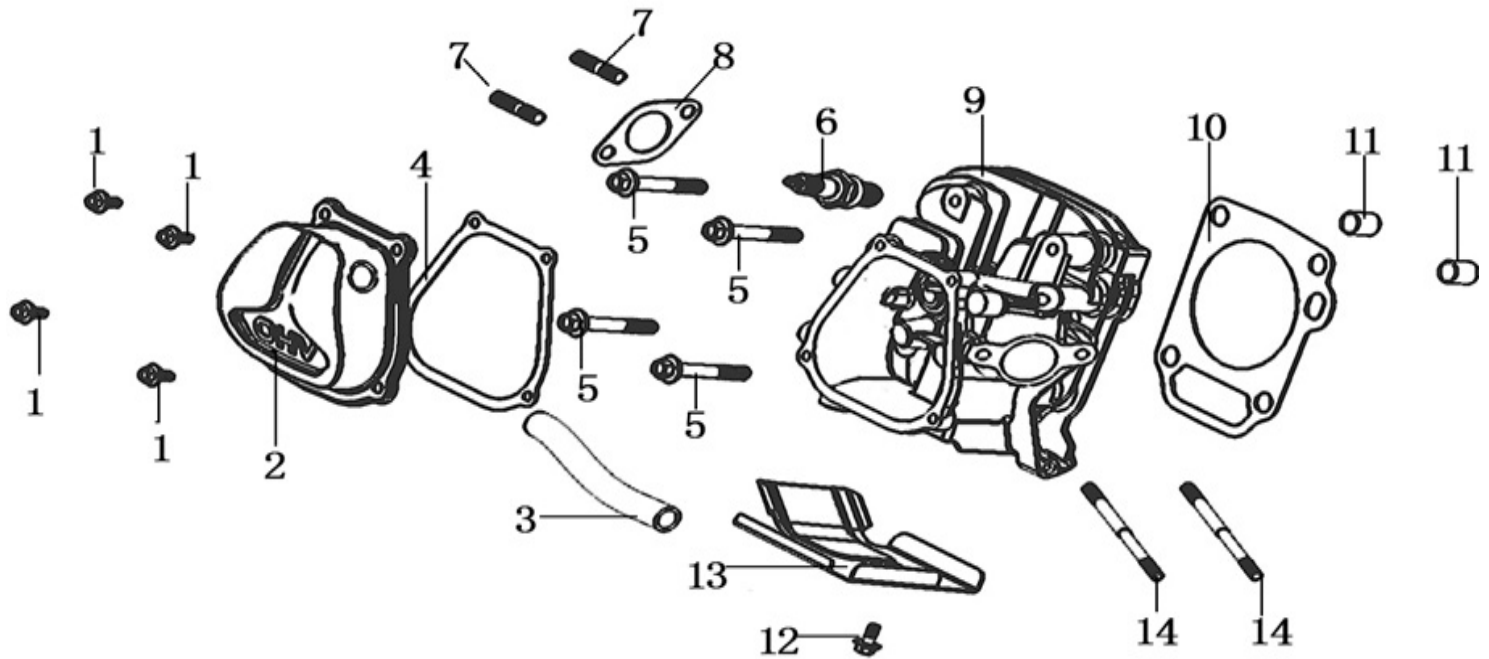


Position	Part number	Název	Name
1	KC30-03-01	Horní madlo	Upper handle
2	KC30-03-02	Panel	Panel
3	110105	Matice	Nut
4	KC30-03-03	Držák bowdenu pravý	Cable seat right
5	100405037	Šroub	Bolt
6	KC30-02-06	Bowden spojky	Clutch wire
7	110102	Matice	Nut
8	110103	Matice	Nut
9	Nedostupné	Kulisa páčky spojky	Clutch handle seat
10	KC30-03-06	Šroub	Bolt for handle
11	Nedostupné	Šroub	Bolt
12	100405032	Šroub	Bolt
13	KC30.03-08	Páčka spojky	Clutch handle
14	NJ-02	Závlačka	Cotter pin
15	KC30-03-09	Páka řazení	Shift lever
16	KC55-03-06	Čep	Pull wire pin
17	110107	Matice	Nut
18	KC30-03-10	Madlo páky	Gear handle cover
19	KC30-03-11	Páka klapky komínu	Chute cap handle bar

Position	Part number	Název	Name
20	KC55-03-15	Gumová podložka	Rubber pad
21	KC90.04-02	Bowden pojezdu	Driving cable
22	KC55-03-17	Pružina páky	Handle spring
23	KC30-03-12	Pravé madlo (pojezd)	Right handle
24	120305	Podložka	Washer
25		Šroub M8x120	Hex socket screw M8x120
26	KC55-03-12	Západka	Stopper
27	KC55-03-23	Závlačka	Cotter pin
28	KC55-03-13	Vačka	Cam
29	KC55-03-11	Pružina západky	Stopper spring
30	Nedostupné	Šroub	Bolt
31	Nedostupné	Nýt	Rivet
32	KC90.04-04	Vyhřívané madlo	Heated handle
33	KC55-01-28	Bowden šneku	Auger pull wire
34	KC30.03-13	Levé madlo (šnek)	Left handle
35	KC30-03-14	Kabeláž	Wire
36	HY64	Spínač	Switch
37	Nedostupné	Šroub	Bolt
38	KC55.03-21	Bowden klapky komínu	Chute cap pull wire
39	KC55-03-04	Pružina	Spring
40	KCW-01	Krytka	Cap
41	KC30-03-15	Držák bowdenu levý	Cable seat left
42	KC30-03-19	Madlo páky	Rotate lever handle
43	KC30-03-20	Páka ovládání komínu	Chute control lever
44	KC30-03-21	Horní úchyt páky	Fixed seat
45	KC30-03-28	Spojka	Connector
46	KC30-03-23	Spodní úchyt	Fixed seat, lower
47	KC30-03-22A	Pružná hřídel	Flexible shaft
48	Nedostupné	Šroub	Bolt
49	KC30-03-24	Panel světla	Light panel
50	KC30-03-25	Pouzdro	Sleeve
51	100103009	Šroub	Bolt
52	Nedostupné	Spodní deska panelu	Panel lower cover
53	110103	Matice	Nut
54	KC21-03-15	Světlo	Light

HECHT® 9534 SQ

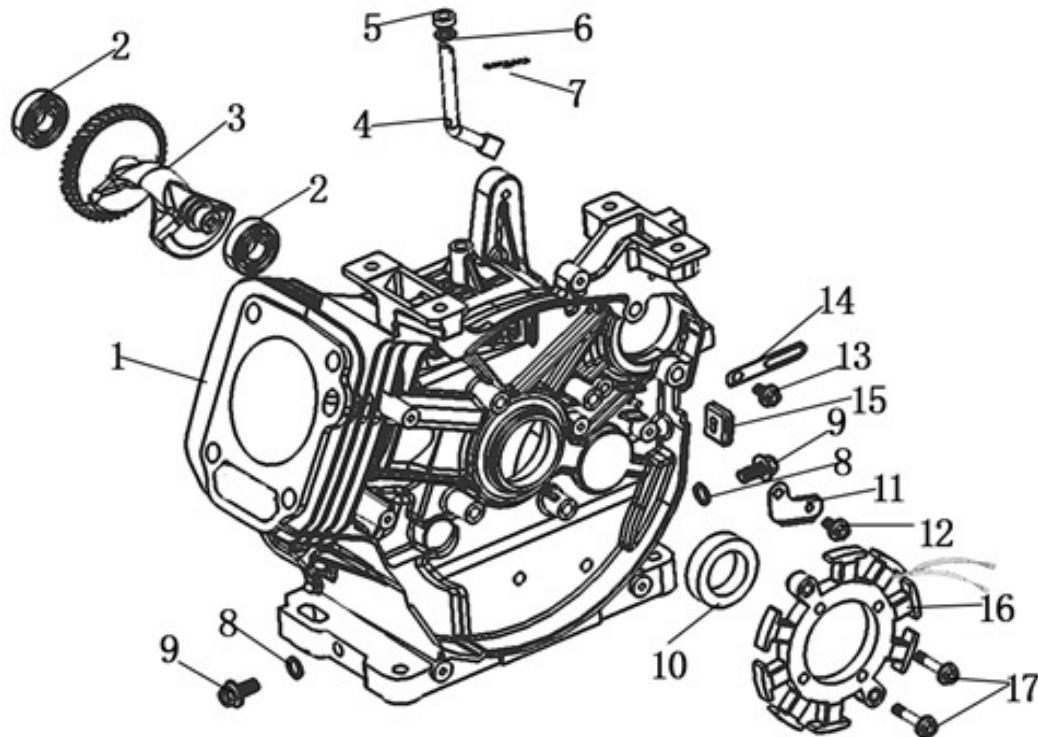
made for garden



Position	Part number	Název	Name
1	100203011	Šroub	Bolt
2	120220023-T190	Ventilové víko	Cylinder head cover
3	380740671-T251	Hadička odsávání	Breathing tube
4	120250021-0001	Těsnění ventilového víka	Cylinder head cover gasket
5	100207077	Šroub	Bolt
6	A969P	Svíčka zapalování	Spark plug
7	380180099-0001	Svorník	Stud bolt
8	180650085-T251	Těsnění výfuku	Exhaust gasket
9	120080404-T222	Hlava válce	Cylinder head
10	120150141-0001	Těsnění hlavy válce	Cylinder head gasket
11	Nedostupné	Čep	Pin
12	100203009	Šroub	Bolt
13	160190006-T110	Kryt hlavy válce	Shroud
14	380180092-0001	Svorník	Stud bolt

HECHT® 9534 SQ

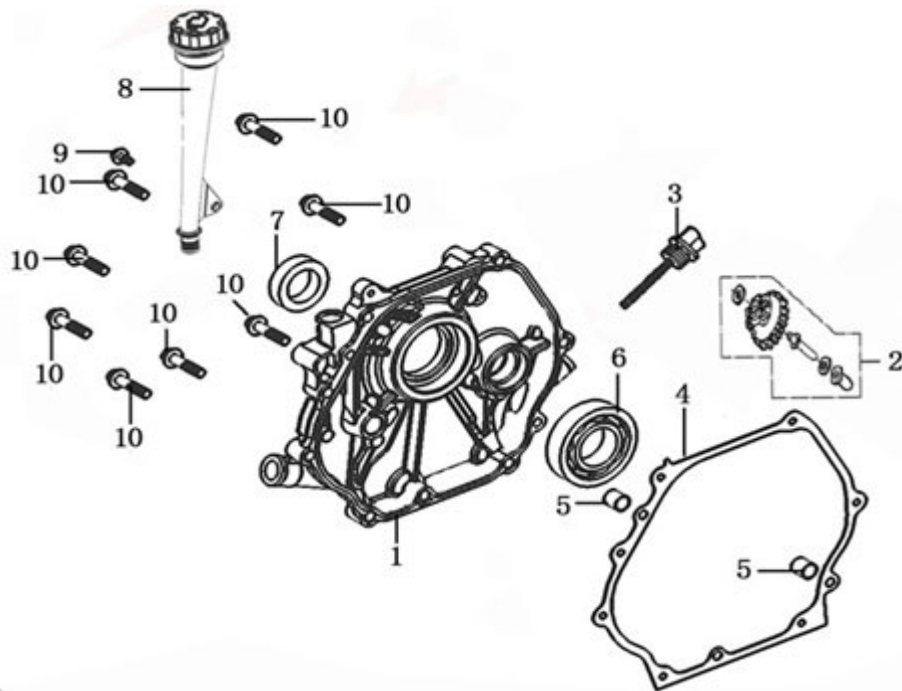
made for garden



Position	Part number	Název	Name
1	110810116-T191	Kliková skříň	Crankcase
2	142102	Ložisko	Bearing
3	130450016-0001	Vyvažovací hřídel	Balancing shaft
4	171630003-T110	Ovládací táhlo regulátoru	Governor control rod
5	380650339-T110	Gufero	Oil seal
6	380450522-0001	Podložka	Washer
7	381350004-T040	Závlačka	Cotter pin
8	380450516-0001	Podložka	Washer
9	110260024-0001	Vypouštěcí šroub	Oil drain plug
10	380650495-0001	Gufero	Oil seal
11	Nedostupné	Destička	Plate
12	100203007	Šroub	Bolt
13	100203009	Šroub	Bolt
14	380940346-0001	Svorka	Cable clip
15	380930023-0001	Průchodka kabelu	Wire holder
16	270210011-T111	Cívka dobíjení	Charge coil
17	100203027	Šroub	Bolt

HECHT® 9534 SQ

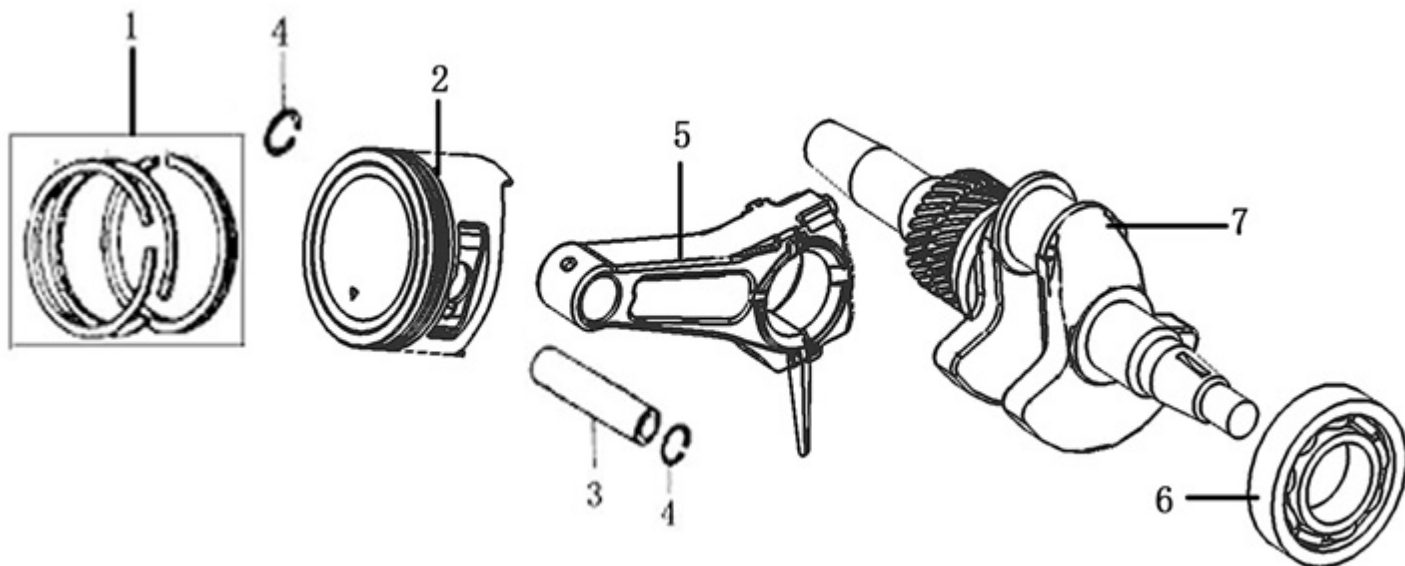
made for garden



Position	Part number	Název	Name
1	110820053-T222	Víko klikové skříňě	Crankcase cover
2	171750004-0001	Regulátor otáček	Governor gear assembly
3	110690036-0001	Olejevá měrka	Oil dipstick
4	110830023-0001	Těsnění víka motoru	Crankcase gasket
5	Nedostupné	Čep	Pin
6	142107	Ložisko	Bearing
7	380650495-0001	Gufero	Oil seal
8	110690046-0001	Nalévací hrdlo	Oil adding tube
9	100203017	Šroub	Bolt
10	100205037	Šroub	Bolt

HECHT[®] 9534 SQ

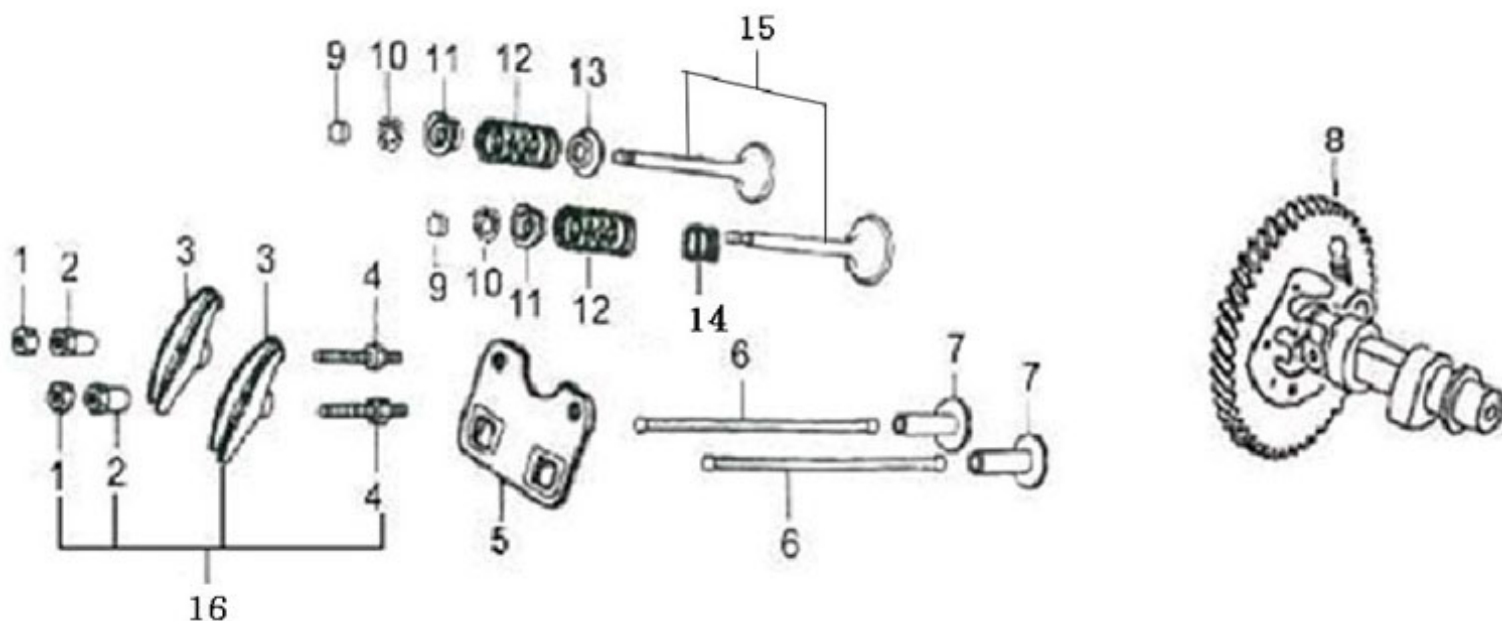
made for garden



Pozice	Objednací číslo	Název	Name
1	130070088-0001	Pístní kroužky sada	Piston ring set
2	130030103-0001	Píst	Piston
3	130060034-0001	Pístní čep	Piston pin
4	380560057-0001	Pojistka pístního čepu	Piston pin clip
5	130150049-0001	Ojnice	Connecting rod
6	142107	Ložisko	Bearing
7	130290267-0001	Kliková hřídel	Crankshaft

HECHT® 9534 SQ

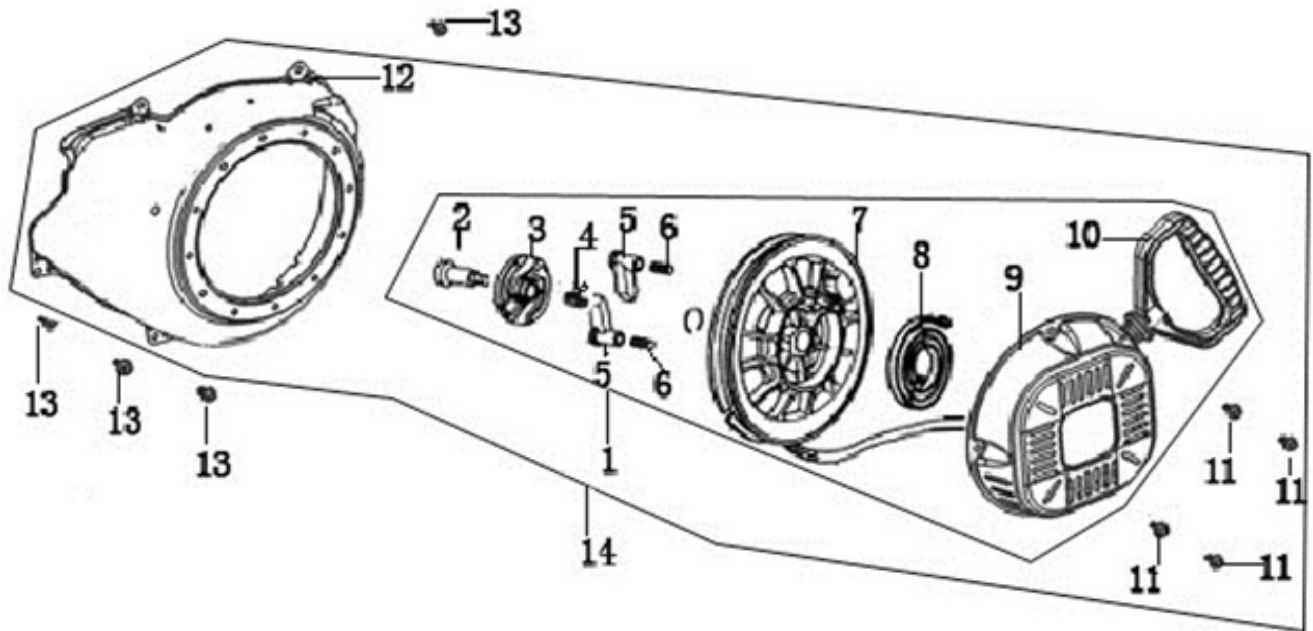
made for garden



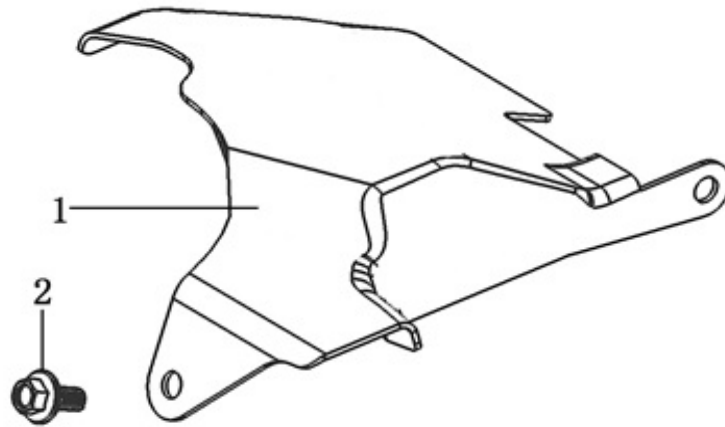
Position	Part number	Název	Name
1	Nedostupné	Matice	Nut
2	Nedostupné	Seřizovací matice ventilu	Valve adjusting nut
3	Nedostupné	Vahadlo ventilu	Valve rocker
4	Nedostupné	Šroub ventilu	Valve screw
5	140710002-0001	Vodící deska	Plate push rod guide
6	140670006-0001	Zdvihací tyčka ventilu	Valve push rod
7	140690004-0001	Zdvihátko ventilu	Valve lifter
8	140020056-0001	Vačková hřídel	Camshaft
9	140320002-T110	Koncovka ventilu	Valve rotator
10	140390015-T11D	Aretace pružiny ventilu	Valve locker
11	140380021-0001	Podložka pružiny ventilu	Valve spring seat
12	140340025-0001	Pružina ventilu	Valve spring
13	140360010-0001	Podložka ventilu	Valve spring seat
14	140400012-0001	Těsnění ventilu	Valve seal
15	500550032-0001	Ventily sada	Valve set
16	140450023-0001	Vahadlo kompletní	Valve rocker assembly

HECHT® 9534 SQ

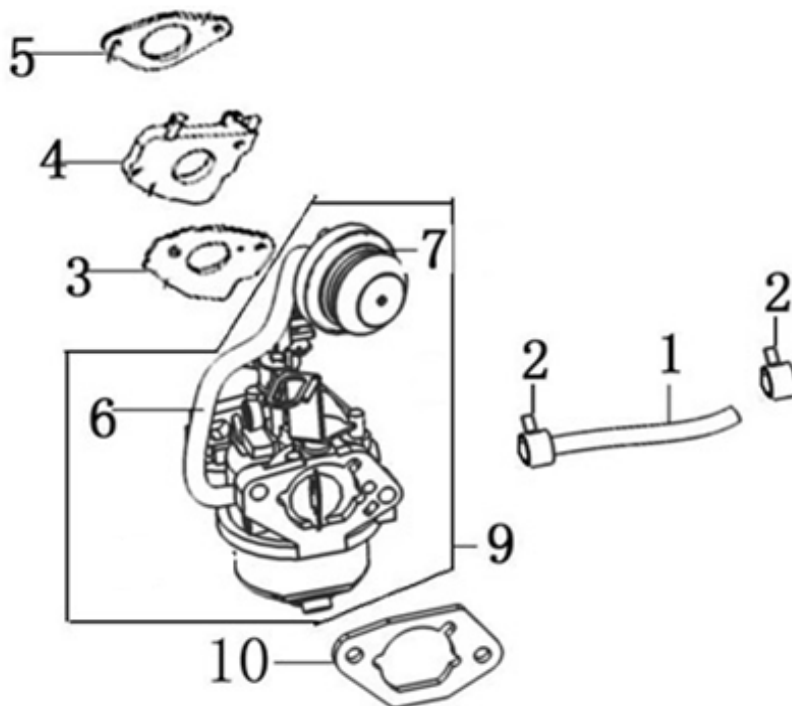
made for garden



Position	Part number	Název	Name
1	193500048-0001	Startér kompletní	Starter assembly
2	Nedostupné	Šroub kladky	Screw
3	Nedostupné	Kolo západek startéru	Ratchet wheel
4	Nedostupné	Pružinka západky	Spring
5	Nedostupné	Západka startéru	Starter ratchet
6	Nedostupné	Vratná pružina západky	Ratchet return spring
7	Nedostupné	Kladka startéru	Starter pulley
8	193340019-T110	Vratná pružina kladky	Starter spring
9	Nedostupné	Kryt startéru	Starter cover
10	193560006-T040	Madlo startéru	Starter handle
11	100203005	Šroub	Bolt
12	160210051-T222	Kryt ventilátoru	Fan cover
13	Nedostupné	Šroub	Bolt
14	Nedostupné	Startér+ kryt ventilátoru	Starter + Fan cover



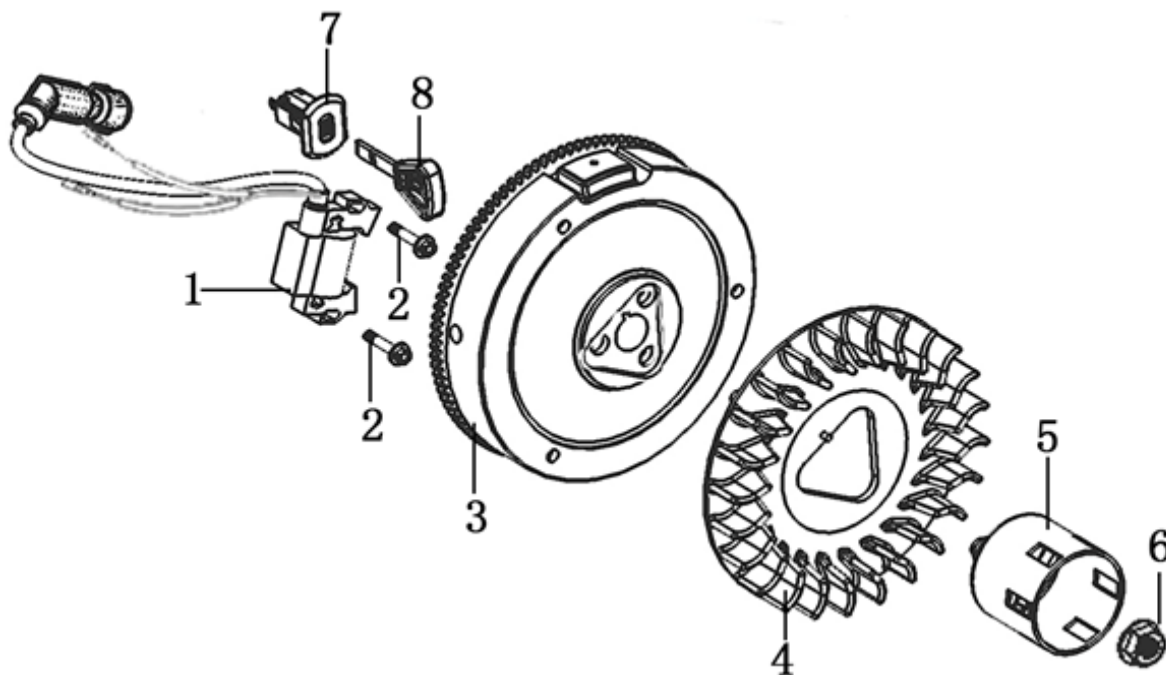
Pozice	Objednací číslo	Název	Name
1	Nedostupné	Kryt ventilátoru	Shroud
2	100203009	Šroub	Bolt



Pozice	Objednací číslo	Název	Name
1	380750404-T251	Palivová hadička	Fuel pipe
2	380960121-0001	Svorka hadičky	Fuel pipe clip
3	170430050-0001	Těsnění karburátoru	Carburetor gasket
4	170440041-0001	Příruba karburátoru	Carburetor intake flange
5	170430062-0001	Těsnění příruby karburátoru	Intake flange gasket
6	380750360-T153	Palivová hadička	Fuel pipe
7	113300-369000	Primer	Air pump
9	170021103-0001	Karburátor	Carburetor
10	170430070-0001	Těsnění vzduchového filtru	Air cleaner gasket

HECHT® 9534 SQ

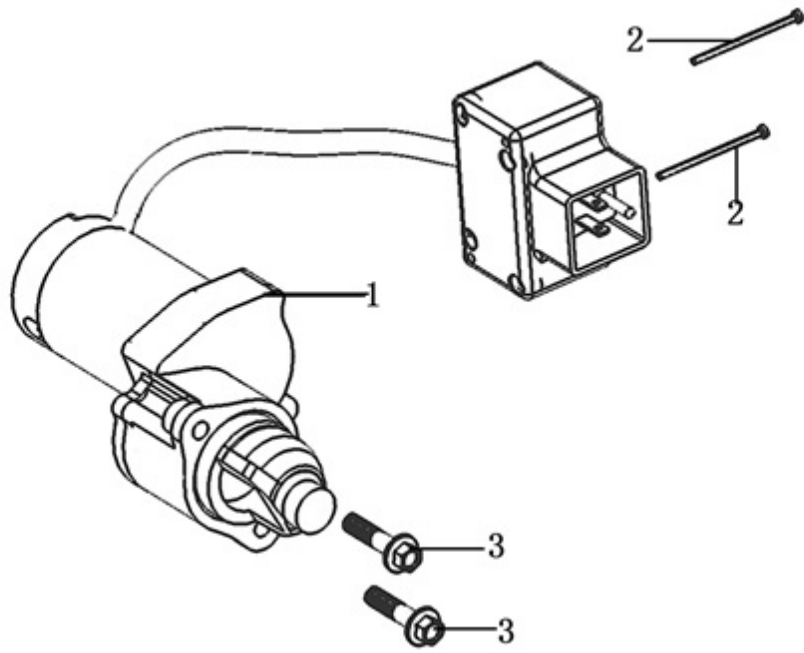
made for garden



Position	Part number	Název	Name
1	270920235-0001	Cívka zapalování	Ignition coil
2	100203022	Šroub	Bolt
3	270020153-0001	Setrvačnick	Flywheel
4	160180021-T222	Ventilátor	Fan
5	193590007-T110	Miska startéru	Starter idle pulley
6	380370050-0001	Matice	Nut
7	271660054-0001	Spínací skříňka	Switchbox
8	273210001-0001	Klíček	Key

HECHT[®] 9534 SQ

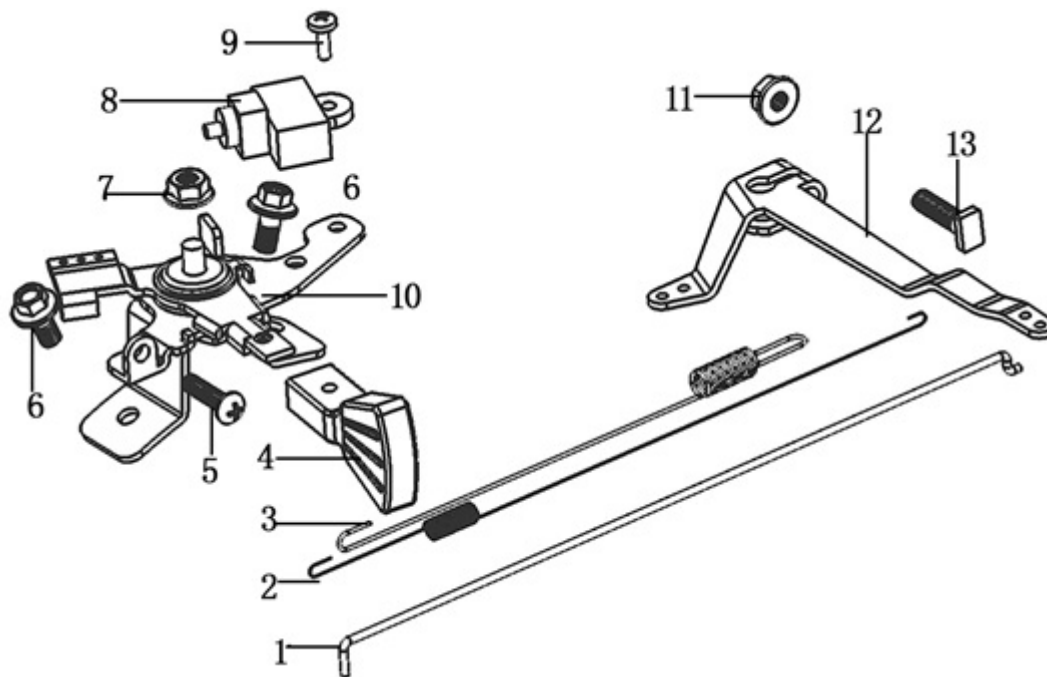
made for garden



Position	Part number	Název	Name
1	270360063-0001	Elektrický startér	Electric starter
2	Nedostupné	Šroub	Bolt
3	100205037	Šroub	Bolt

HECHT® 9534 SQ

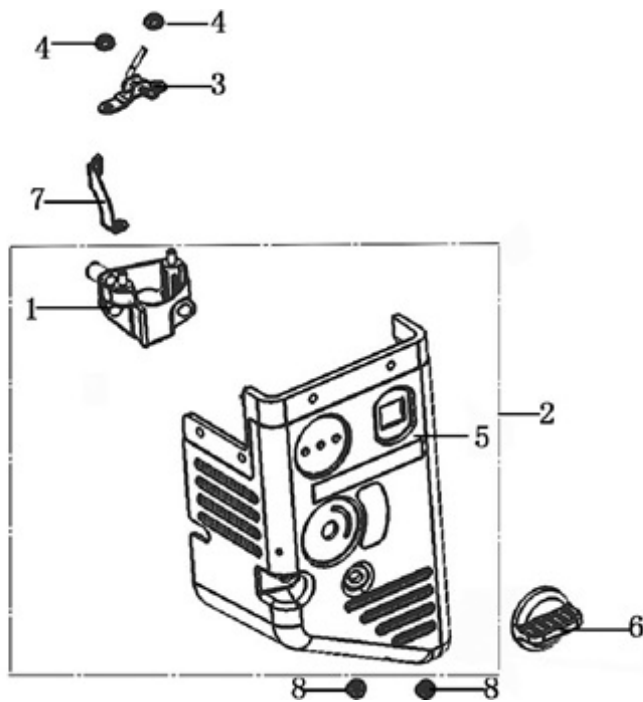
made for garden



Position	Part number	Název	Name
1	171590005-T110	Táhlo regulace otáček	Throttle rod
2	171610001-0001	Pružina táhla regulace	Throttle rod spring
3	171600035-0001	Pružina regulace otáček	Governor spring
4	173710004-T253	Páčka plynu	Lever
5	100602022	Šroub	Bolt
6	100203007	Šroub	Bolt
7	110203	Matice	Nut
8	271660026-0001	Vypínač motoru	Engine stop switch
9	Nedostupné	Šroub	Bolt
10	Nedostupné	Kulisa regulátoru	Governor board
11	110203	Matice	Nut
12	171620021-T222	Páka regulace otáček	Governor arm
13	380250002-0001	Šroub	Bolt

HECHT® 9534 SQ

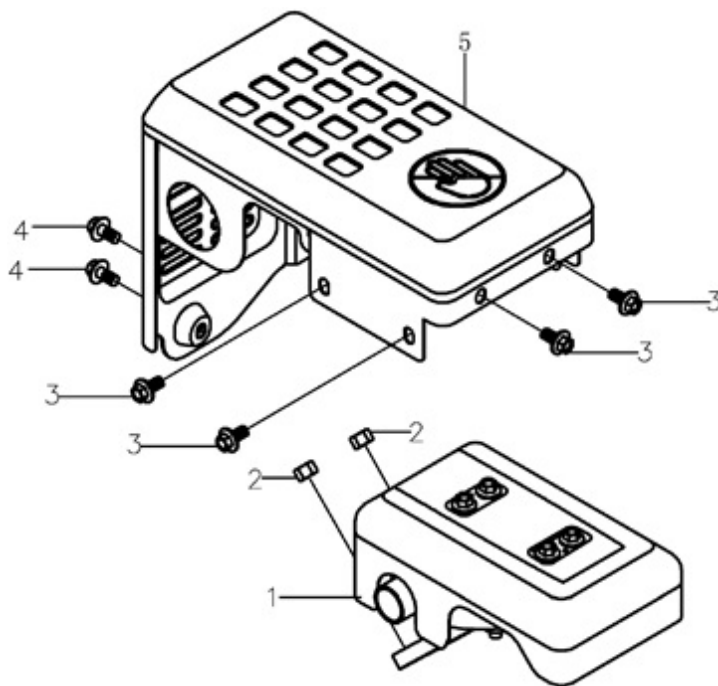
made for garden



Positon	Part number	Název	Name
1	180290022-T251	Příruba vzduchového filtru	Air filter elbow
2	180020483-T222	Vzduchový filtr kompletní	Air filter assembly
3	171470005-0001	Táhlo sytiče	Choke lever
4	110203	Matice	Nut
5	Nedostupné	Kryt vzduchového filtru	Air filter cover
6	Nedostupné	Ovládání sytiče	Choke lever
7	Nedostupné	Kabeláž	Wire
8	110203	Matice	Nut

HECHT[®] 9534 SQ

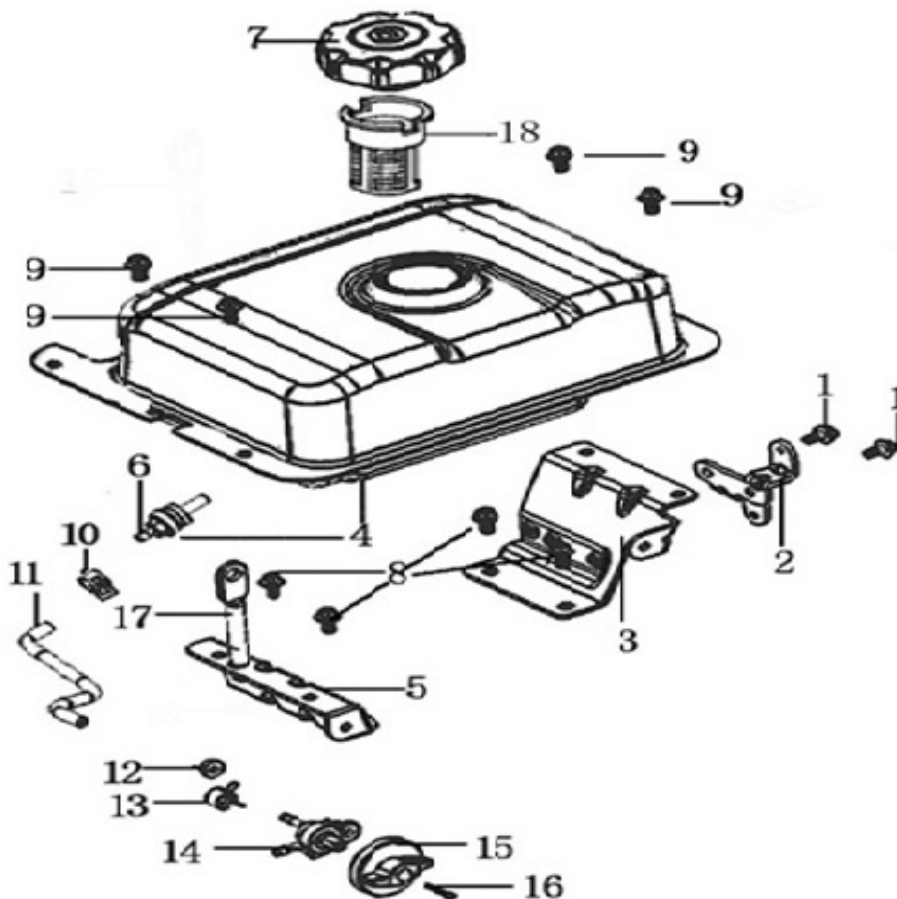
made for garden



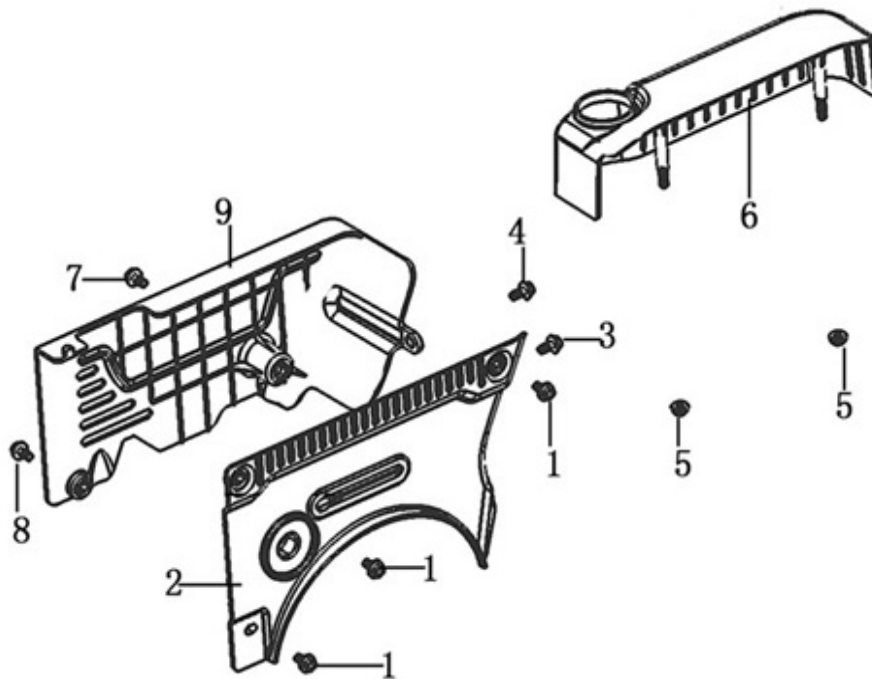
Position	Part number	Název	Name
1	180571195-0001	Výfuk	Muffler assembly
2	Nedostupné	Matice	Nut
3	100203011	Šroub	Bolt
4	100205017	Šroub	Bolt
5	180960081-T222	Kryt výfuku	Muffler cover

HECHT[®] 9534 SQ

made for garden



Position	Part number	Název	Name
1	100203011	Šroub	Bolt
2	270860032-T251	Držák spínačky	Switchbox holder
3	172840013-T222	Držák palivové nádrže	Fuel tank bracket
4	170500726-0001	Palivová nádrž	Fuel tank
5	172840012-T222	Držák palivové nádrže	Fuel tank bracket
6	170660077-0001	Palivový filtr	Fuel filter
7	170870074-0001	Palivová zátka	Fuel tank cap
8	100207017	Šroub	Bolt
9	100203011	Šroub	Bolt
10	380960121-0001	Svorka palivové hadičky	Fuel pipe clip
11	380750405-0001	Palivová hadička	Fuel pipe
12	110203	Matice	Nut
13	380960121-0001	Svorka palivové hadičky	Fuel pipe clip
14	170980081-0001	Palivový kohout	Fuel faucet
15	173260001-T55G	Knoflík palivového ventilu	Fuel faucet knob
16	Nedostupné	Šroub	Bolt
17	120550004-T251	Držák nádrže	Fuel tank bracket



Position	Part number	Název	Name
1	100203011	Šroub	Bolt
2	661280005-T222	Kryt motoru 1#	Engine cover
3	100203011	Šroub	Bolt
4	100203013	Šroub	Bolt
5	110203	Matice	Nut
6	343210011-T222	Kryt nádrže	Tank rear cover
7	100205017	Šroub	Bolt
8	100203013	Šroub	Bolt
9	661280006-T222	Kryt motoru 2#	Engine cover