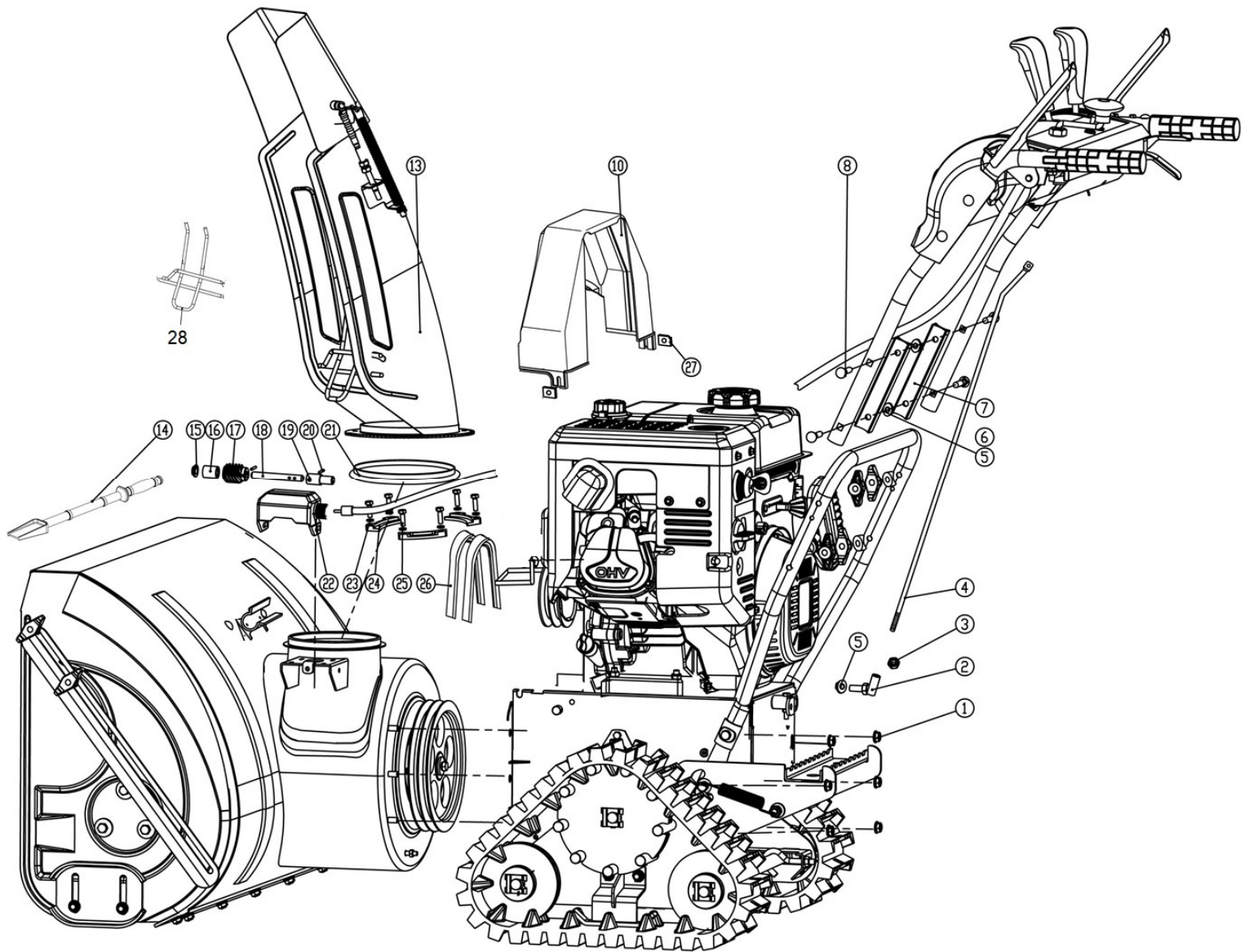


# HECHT® 9534 SQ

made for garden



Position	Part number	Název	Name
1	110105	Matice	Nut
2	KC55-10	Kloub táhla řazení	Shift lever joint
3	Nedostupné	Matice	Nut
4	KC26-04A	Táhlo řazení	Shift lever
5	110105	Matice	Nut
6	743000056	Podložka	Washer
7	966600007	Podložka horního madla	Long washer plate
8	100405052	Šroub	Bolt
10	KC30A-04A	Kryt řemenu	Belt cover
11	KC90-12	Vedení řemenu	Belt guide plate
13	KC42A-03	Komín výhozu kompletní	Chute assembly
14	KC55-24	Lopatka	Shovel
15	KC55-15	Podložka	Washer
16	KC26-11	Pouzdro	Long pad
17	KC26-14	Šnek komínu	Worm wheel
18	KC26-12	Hřídel	Shaft
19	KC26-15	Spojka	Connecting piece
20	Nedostupné	Čep	Pin
21	KC26-13	Podložka komínu	Chute washer
22	KC26-10	Kryt převodu	Worm wheel cover
23	120203	Podložka	Washer
24	KC55-23	Podložka uchycení komínu	Fixed block
25	Nedostupné	Šroub	Bolt

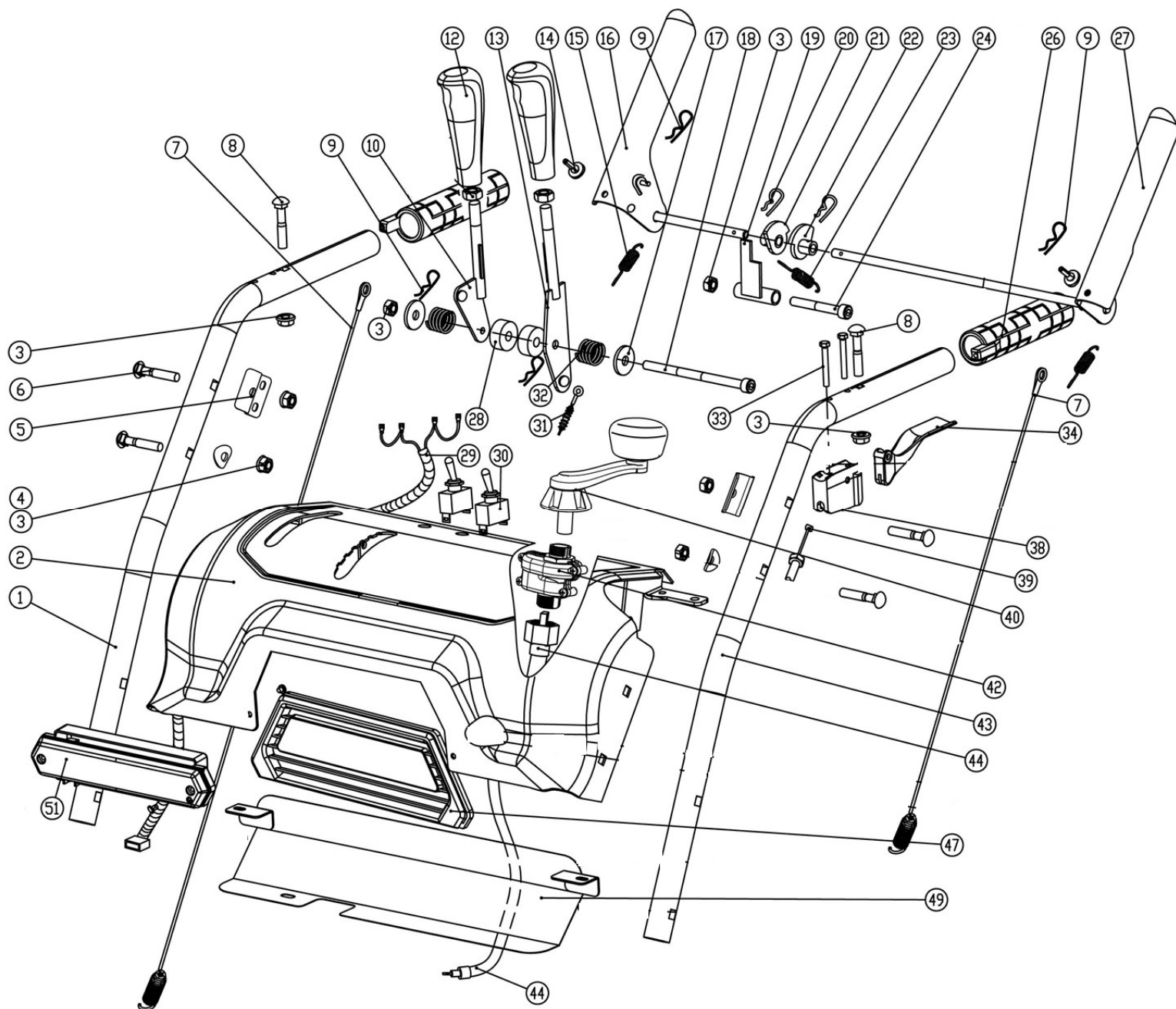
# HECHT<sup>®</sup> 9534 SQ

made for garden

Position	Part number	Název	Name
26	4LXP945	Klínový řemen	V-belt
27	966600027	Čtvercová podložka	Square washer
28	966600269	Mřížka komínu	Chute grid

# HECHT® 9534 SQ

made for garden

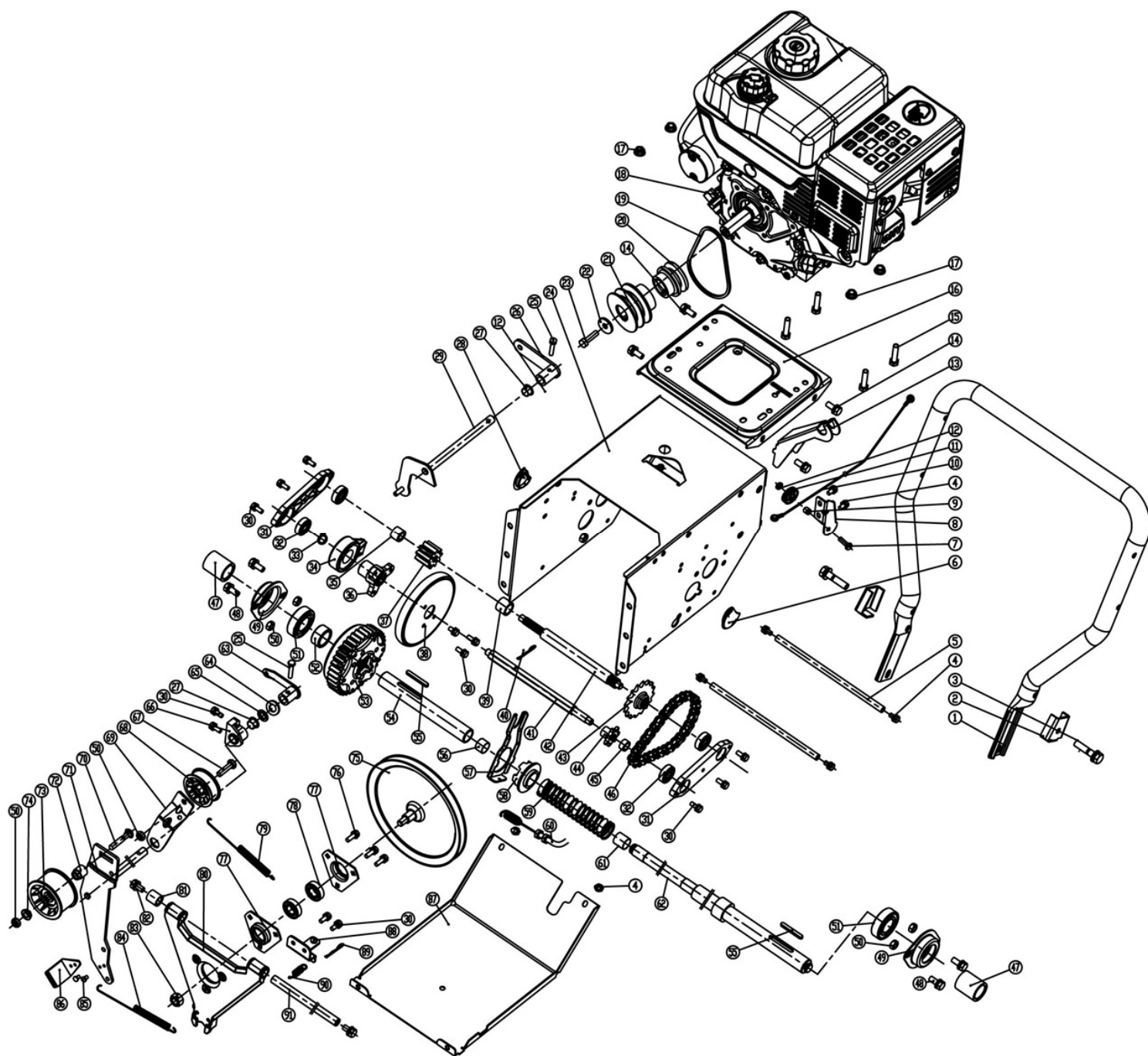


Position	Part number	Název	Name
1	966600028	Horní madlo	Upper handle
2	KC30-03-02	Panel	Panel
3	110105	Matice	Nut
4	743000056	Tvarová podložka	Curved washer
5	KC30-03-03A	Podložka	Plate
6	100405037	Šroub	Bolt
7	KCM24-03C	Lanko	Cable
8	100405032	Šroub	Bolt
9	NJ-02	Závlačka	Cotter pin
10	KC30-03-09	Páka řazení	Shift lever
12	KC30-03-10	Madlo páky	Lever handle
13	KC30-03-11GGP	Páka klapky komínu	Chute cap lever
14	KC55-03-15	Gumový doraz páky	Rubber pad
15	KC55-03-17	Pružina páky	Spring
16	KC30-03-12A	Ovládací madlo pravé	Right control handle
17	120305	Podložka	Washer
18	100305147	Šroub	Bolt
19	KC55-03-12	Západka	Stopper
20	KC55-03-23	Závlačka	Cotter pin

Position	Part number	Název	Name
21	KC55-03-25A	Vačka pravá	Right cam
22	KC55-03-13A	Vačka levá	Left cam
23	KC55-03-11	Pružina	Spring
24	Nedostupné	Šroub	Bolt
26	966600053	Vyhřívané madlo	Heated handle
27	KC30-03-13A	Ovládací madlo levé	Left control handle
28	KC55.03-05-6	Pouzdro	Bushing
29	KC30-03-14	Kabeláž	Cable
30	HY64	Spínač	Switch
31	KC30A-05-4	Bowden klapky komínu	Chute cap cable
32	KC55-03-04	Pružina	Spring
33	Nedostupné	Šroub	Bolt
34	Nedostupné	Páčka spojky	Clutch lever
36	120103	Podložka	Washer
38	KC30-03-05	Kulisa páčky spojky	Clutch lever seat
39	KC30-02-06A	Bowden spojky	Clutch cable
40	9666000671	Páka komínu	Chute control lever
42	KC30-03-42	Převod páky komínu	Chute lever gearbox
43	966600068	Horní madlo levé	Upper left handle
44	KC30-03-22A	Pružná hřídel komínu	Flexible shaft
47	KC30-03-24	Rámeček světla	Light panel
49	KC30-03-26	Spodní deska panelu	Panel bottom cover
51	KC21-03-15	Světlo	Light

# HECHT<sup>®</sup> 9534 SQ

made for garden



Position	Part number	Název	Name
1	KC90-02-21A	Spodní madlo	Lower handle
2	KC55-02-25A	Podložka šroubu madla	Washer plate
3	Nedostupné	Šroub	Bolt
4	Nedostupné	Šroub	Bolt
5	KC55-02-40	Vzpěra	Strut bar
6	KC30A-02T-01	Krytka	Plug
7	Nedostupné	Šroub	Bolt
8	KCM24-02C-19	Držák kladky	Pulley seat
9	KC21-02-2	Pouzdro	Bushing
10	KC21-02C-01	Lanko	Cable
11	KC40-28	Kladka	Pulley
12	110103	Matice	Nut
13	KC30A-02-02	Držák	Bracket
16	KC21-02C-03	Lůžko motoru	Engine seat
19	3LXP870	Klíňový řemen	V belt
20	KC30A-02-03	Řemenice motoru (pojezd)	Engine sheave (driving)
21	KC90-02-16	Řemenice motoru (šnek)	Engine sheave (auger)
22	110105	Podložka	Washer

Position	Part number	Název	Name
23	966600100	Šroub	Bolt
24	966600101	Skříň převodovky	Transmission box
25	Nedostupné	Šroub	Bolt
26	KC30-02-12	Kloub řazení	Gear shift connector
27	KC90-02-07	Pouzdro	Plastic bushing
28	KC30A-02T-02	Krytka	Plug
29	KC55-02-05	Vidlice řazení	Shift fork
30	Nedostupné	Šroub	Bolt
31	KC30A-02-05	Domeček ložiska	Bearing housing
32	142100	Ložisko	Bearing
33	130122	Pojistný kroužek	Circlip
34	KC21-02-13	Ložisko třecího kola	Friction wheel bearing
35	KC30A-02-06	Pouzdro	Bushing
36	955500069	Unašec třecího kola	Friction wheel retainer
37	KC30A-02-07	Ozubené kolo	Small gear
38	955500068	Třecí kolo kompletní	Friction wheel assembly
39	KC30A-02-08	Pouzdro	Bushing
40	NJ-02	Závlačka	Cotter pin
41	KC30A-02-9	Šestihránná hřídel	Hexagon shaft
42	KC30A-02-10-2	Hřídel	Shaft
43	KC30A-02T-3	Řetězové kolo velké	Chain wheel
44	KC30A-02-11	Řetězové kolo malé	Small chain wheel
45	KC30A-02-12	Pouzdro	Bushing
46	085-26	Řetěz	Chain
47	KC30-02-16A	Pouzdro	Bushing
48	100105017	Šroub	Bolt
49	KC90-02-11	Domeček ložiska	Bearing housing
50	110105	Matice	Nut
51	142105	Ložisko	Bearing
52	KC30A-02-14	Pouzdro	Bushing
53	KC30A-02-15	Diferenciál	Differential
54	KC30A-02-16	Hřídel	Shaft
55	966600132	Pero	Key
56	KC30A-02-17	Pouzdro	Bushing
57	KC30A-02-18	Táhlo spojky	Clutch fork
58	KC30-02-07	Příruba diferenciálu	Differential auxiliary clutch
59	KC30-02-05	Pružina	Spring
60	KC30-02-06A	Bowden spojky	Differential spojky
61	KC30A-02-19	Pouzdro	Bushing
62	KC30A-02-20	Hřídel	Shaft
63	KCM24-02C-18	Táhlo napínáku	Tensioner connector
64	120109	Podložka	Washer
65	120209	Podložka	Washer
66	KC21-02C-09	Držák napínáku	Tensioner fixing block
67	100105027	Šroub	Bolt
68	KC55-02-21	Řemenice napínáku	Tensioner pulley
69	933400171	Páka napínáku	Tensioner lever
70	100405042	Šroub	Bolt
71	933400173	Páka napínáku	Tensioner lever
72	KC55-01-24	Pouzdro	Bushing
73	KC55-01-27	Řemenice napínáku	Tensioner pulley
74	KC55-01-26	Podložka	Washer
75	KC21-02C-13	Třecí řemenice pojezdu	Friction sheave
76	100103017	Šroub	Bolt
77	KC90-02-12	Domeček ložiska	Bearing housing
78	140302	Ložisko	Bearing
79	KC90-02-15	Pružina	Spring

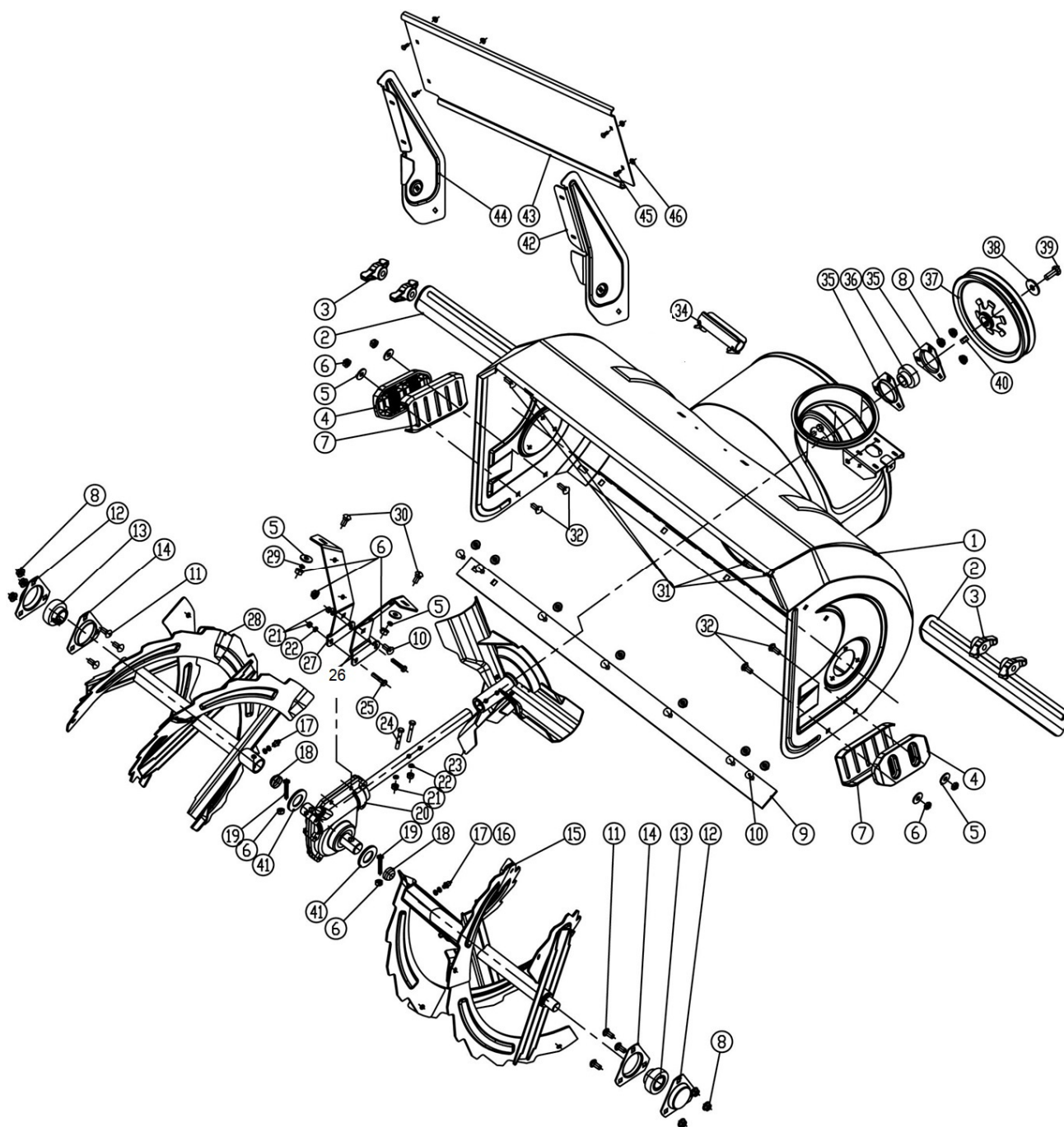
# HECHT<sup>®</sup> 9534 SQ

made for garden

Position	Part number	Název	Name
80	KC30A-02-23	Deska třecí řemenice	Friction sheave support board
81	KC30A-02-24	Pouzdro	Bushing
82	100105013	Šroub	Bolt
83	110109	Matice	Nut
84	KC21-02C-12	Pružina	Spring
86	KC30A-02-25	Brzdová destička	Brake block
87	966600164	Spodní deska	Bottom plate
88	966600165	Spodní držák desky řemenice	Shave board bracket
90	955500076	Pružina	Spring
91	KC90-02-31	Osa desky řemenice	Sheave board axle

# HECHT<sup>®</sup> 9534 SQ

made for garden



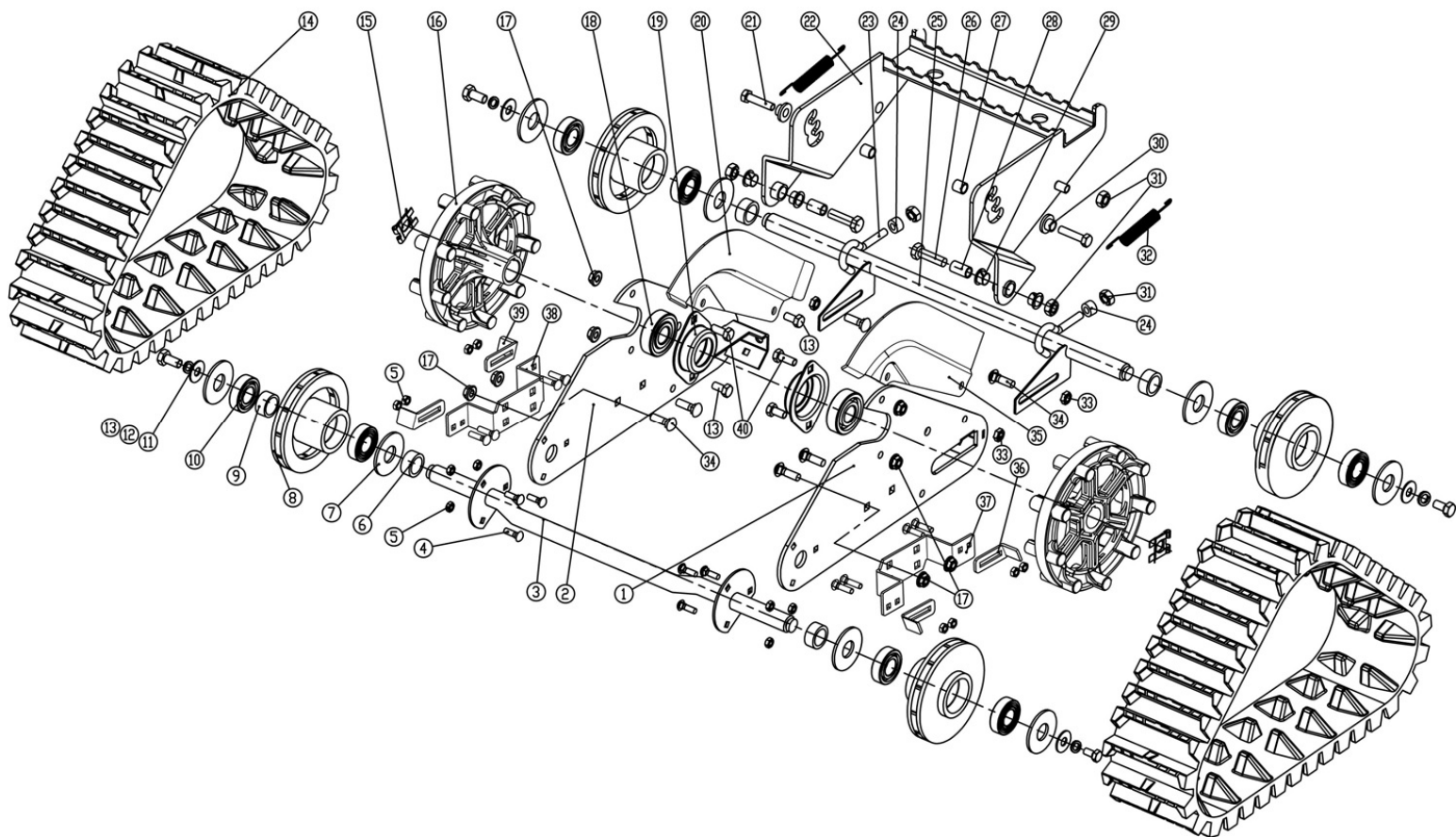
Position	Part number	Název	Name
1	933400194	Bunkr šneku	Auger housing
2	KC26-01-06	Horizontální zařezávač	Side support
3	KC55-25	Křídlová matice	Knob nut
4	KC42-01-02	Kluzák plastový	Plastic skid shoe
5	120305	Podložka	Washer
6	110105	Matice	Nut
7	KCA34-01-10	Kluzák kovový	Steel skid shoe
8	110105	Matice	Nut
9	KC34-01-02	Spodní lišta bunkru	Housing shave plate
10	100405013	Šroub	Bolt
11	100405015	Šroub	Bolt
12	966600220	Domeček ložiska	Bearing housing
13	SB205	Ložisko	Bearing
14	966600222	Domeček ložiska	Bearing housing
15	KCA34-01-02	Šnek pravý	Auger right
16	120105	Podložka	Washer
17	JB/T7940.1-1995	Maznice	Grease fitting
18	KCA34-01-03	Krytka	Plug



Position	Part number	Název	Name
19	966600228	Střížný šroub	Shear bolt
20	KCA34-01-05	Převodovka šneku	Auger gearbox
21	110103	Matice	Nut
22	120203	Podložka	Washer
23	KCA34-01-06	Ventilátor	Fan
24	Nedostupné	Šroub	Bolt
25	Nedostupné	Šroub	Bolt
26	KCA34-01-07R	Držák převodovky	Gearbox support
27	KCA34-01-07L	Držák převodovky	Gearbox support
28	KCA34-01-08	Šnek levý	Auger left
29	120205	Podložka	Washer
30	100405017	Šroub	Bolt
31	100405017	Šroub	Bolt
32	100405022	Šroub	Bolt
34	KC55-01-21	Držák lopatky	Shovel bracket
35	KC42-01-20	Domeček ložiska	Bearing housing
36	SB204	Ložisko	Bearing
37	KC42-01-22	Řemenice	Sheave
38	120307	Podložka	Washer
39	100107022	Šroub	Bolt
40	Nedostupné	Pero	Key
41	966600250	Plastová podložka	Plastic washer
42	Nedostupné	Pravý držák desky	Upper panel right bracket
43	KCA34-01-12	Horní deska bunkru	Upper panel
44	KCA34-01-13	Levý držák desky	Upper panel left bracket
45	100405013	Šroub	Bolt
46	110105	Matice	Nut

# HECHT® 9534 SQ

made for garden



Position	Part number	Název	Name
1	KC90.03-01A	Deska levá	Left pedrail bracket
2	KC90.03-02A	Deska pravá	Right pedrail bracket
3	KC90.03-03A	Přední osa pásu	Front pedrail axle
4	100403013	Šroub	Bolt
5	110103	Matice	Nut
6	KC90.03-04	Pouzdro hřídele	Axle bushing
7	KC90.03-05	Velká podložka	Big washer
8	KC90.03-06	Kladka pásu	Idle pulley
9	966600177	Pouzdro	Busing
10	140204	Ložisko	Bearing
14	XL-A	Pás	Pedrail
15	KC90.03-07	Pojistka kladky	Pulley clip
16	KC90.03-08A	Kladka pásu	Pedrail pulley
17	110105	Matice	Nut
18	142205	Ložisko	Bearing
19	KC90-02-11	Domeček ložiska	Bearing housing
20	KC90-03-18	Krycí deska pravého pásu	Cover plate for right pedrail
21	Nedostupné	Šroub	Bolt
22	KC90.03-10A	Pedál zdvihu	Pedal
23	KC90.03-11	Šroub napínáku	Hook
24	966600192	Pouzdro	Bushing
25	KC90.03-12	Zadní osa pásu	Pedrail rear axle
26	100107067	Šroub	Bolt
27	KC90.03-16	Pouzdro	Bushing
28	KC90.03-13	Pouzdro	Bushing
29	KC90-02-07	Plastové pouzdro	Plastic bushing
30	KC90.03-14	Podložka	Washer
32	KC90.03-15	Pružina	Spring

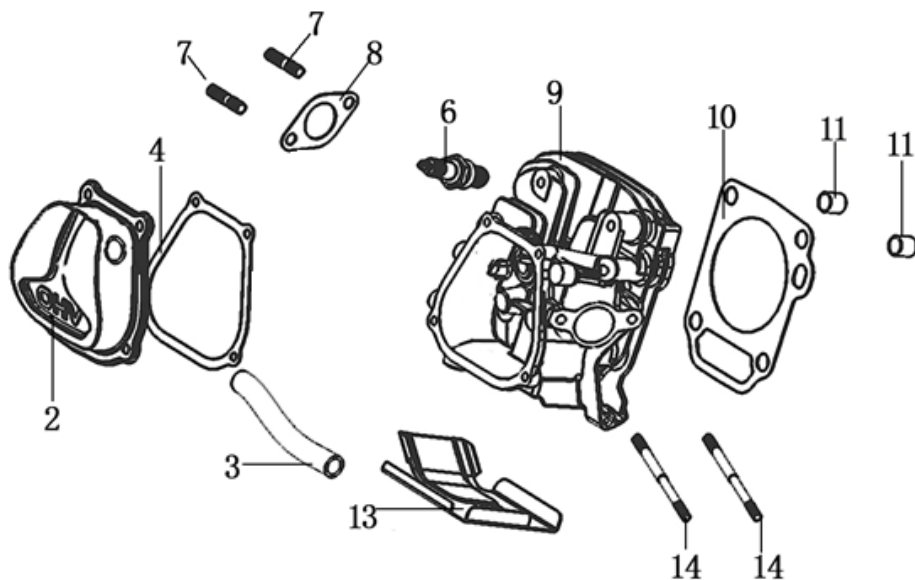
# HECHT<sup>®</sup> 9534 SQ

made for garden

Position	Part number	Název	Name
34	100405015	Šroub	Bolt
35	KC90-03-19	Krycí deska levého pásu	Cover plate for right pedrail
36	KC90-03-20	Pravá škrabka	Right scraper
37	KC90-03-21	Pravý držák	Right bracket
38	KC90-03-23	Levý držák	Left bracket
39	KC90-03-22	Levá škrabka	Left scraper
40	100105017	Šroub	Bolt

# HECHT® 9534 SQ

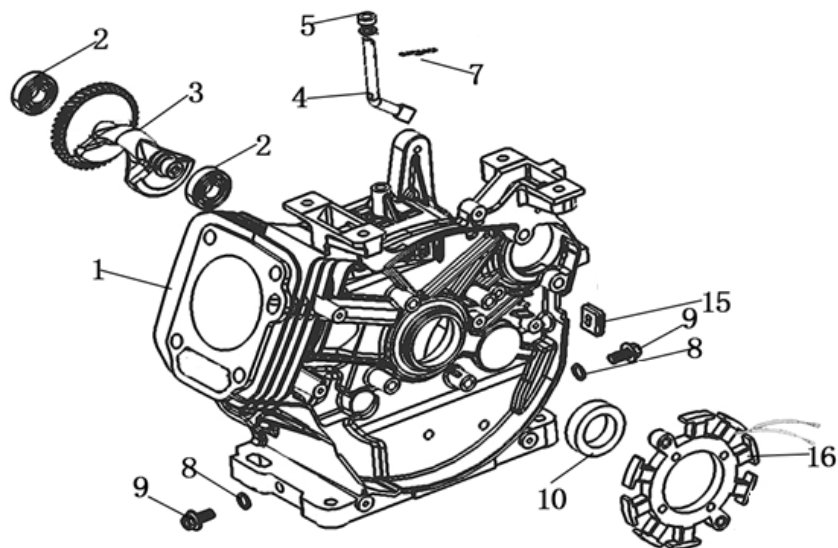
made for garden



Position	Part number	Název	Name
2	120220023-T190	Ventilové víko	Cylinder head cover
3	380740671-T251	Hadička odvětrání	Breathing tube
4	120250021-0001	Těsnění ventilového víka	Cylinder head cover gasket
6	A969P	Svíčka zapalování	Spark plug
7	380180099-0001	Svorník	Stud bolt
8	180650085-T251	Těsnění výfuku	Exhaust gasket
9	120080404-T222	Hlava válce	Cylinder head
10	120150141-0001	Těsnění hlavy válce	Cylinder head gasket
11	Nedostupné	Čep	Pin
13	160190006-T110	Kryt	Shroud
14	380180092-0001	Svorník	Stud bolt

# HECHT<sup>®</sup> 9534 SQ

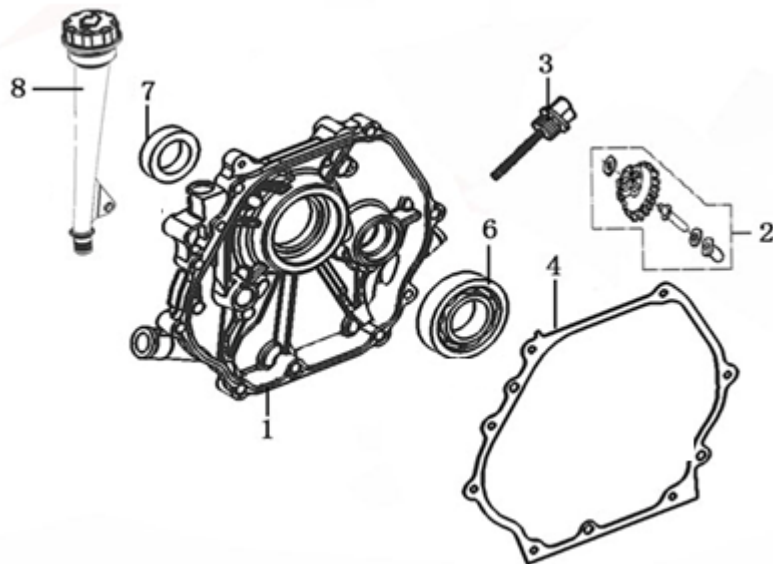
made for garden



Position	Part number	Název	Name
1	Pouze celý motor	Klíková skříň	Crankcase
2	142102	Ložisko	Bearing
3	130450016-0001	Vyvažovací hřídel	Balance shaft
4	171630003-T110	Ovládací táhlo regulátoru	Governor control rod
5	380650339-T110	Gufero	Oil seal
7	381350004-T040	Závlačka	Cotter pin
8	380450516-0001	Podložka	Washer
9	110260024-0001	Vypouštěcí šroub	Oil drain bolt
10	380650495-0001	Gufero	Oil seal
15	380930023-0001	Svorka kabelu	Cable clip
16	270210011-T111	Cívka dobíjení	Charge coil

# HECHT<sup>®</sup> 9534 SQ

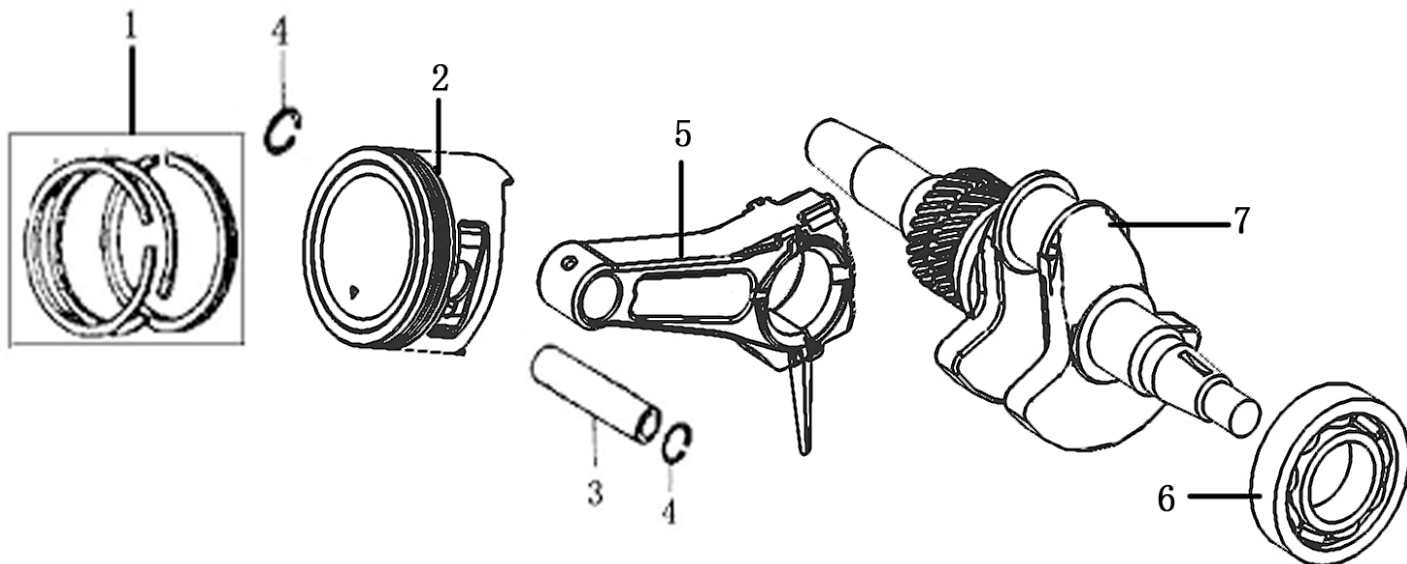
made for garden



Position	Part number	Název	Name
1	110820053-T222	Víko klikové skříně	Crankcase cover
2	171750004-0001	Regulátor otáček kompletní	Governor assembly
3	110690036-0001	Olejová měrka	Oil dipstick
4	110830023-0001	Těsnění klikové skříně	Crankcase gasket
6	142107	Ložisko	Bearing
7	380650495-0001	Gufero	Oil seal
8	110690046-0001	Nalévací hrdlo	Oil adding tube

# HECHT<sup>®</sup> 9534 SQ

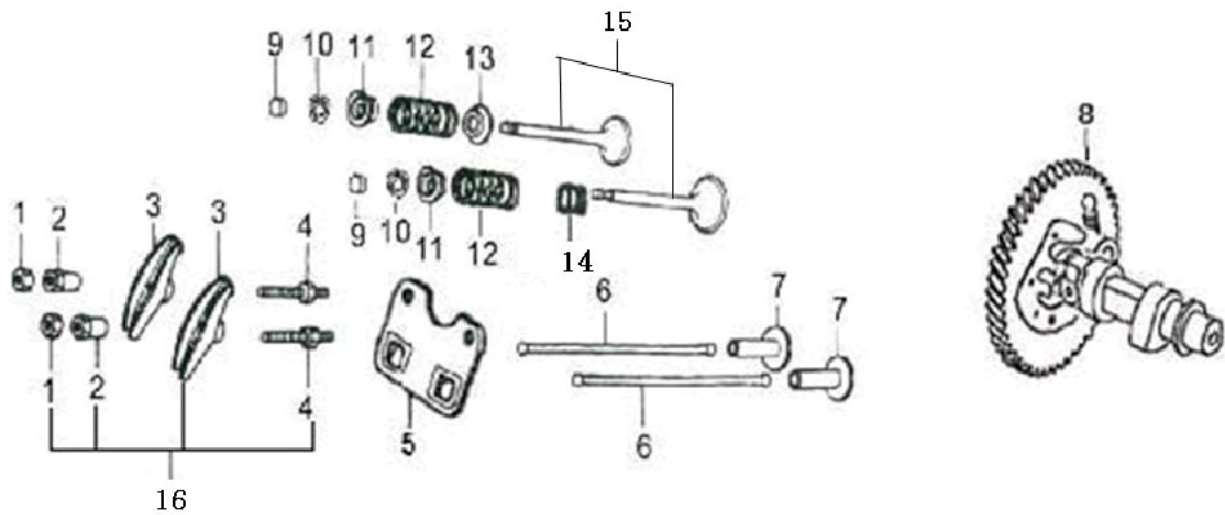
made for garden



Position	Part number	Název	Name
1	130070088-0001	Pístní kroužky set	Piston ring set
2	130030103-0001	Píst	Piston
3	130060034-0001	Pístní čep	Piston pin
4	380560057-0001	Pojistka pístního čepu	Piston pin clip
5	130150049-0001	Ojnice	Connecting rod
6	142107	Ložisko	Bearing
7	130290267-0001	Kliková hřídel	Crankshaft

# HECHT® 9534 SQ

made for garden

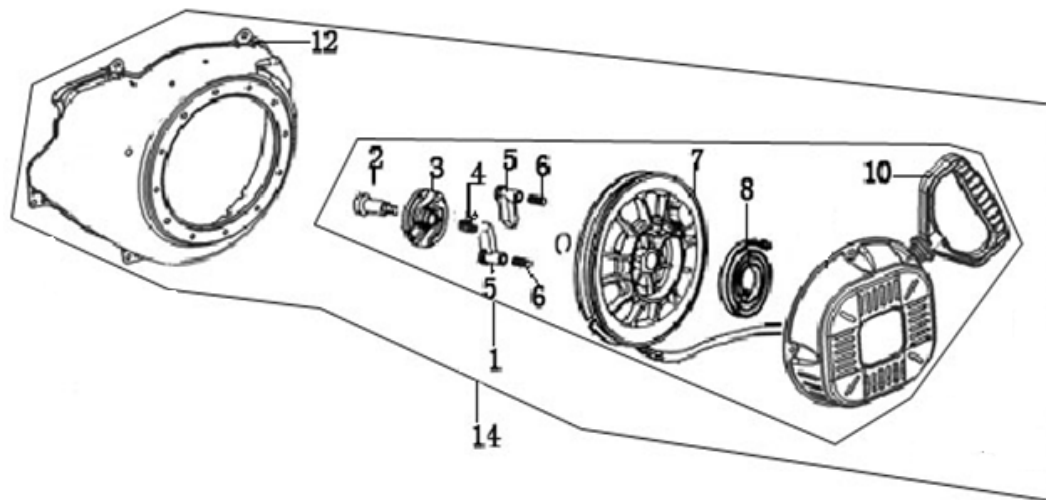


Position	Part number	Název	Name
1	Nedostupné	Matice ventilu	Nut
2	Nedostupné	Seřizovací matice ventilu	Valve adjusting nut
3	Nedostupné	Vahadlo ventilu	Valve rocker
4	Nedostupné	Šroub ventilu	Valve bolt
5	140710002-0001	Vodící deska ventilu	Valve guide plate
6	140670006-0001	Zdvihací tyčka ventilu	Push rod
7	140690004-0001	Zdvihátko	Valve lifter
8	140020056-0001	Vačková hřídel	Camshaft
9	140320002-T110	Koncovka ventilu	Valve rotator
10	140390015-T11D	Aretace pružiny ventilu	Valve locker
11	140380021-0001	Podložka pružiny ventilu	Valve spring retainer
12	140340025-0001	Pružina ventilu	Valve spring
13	140360010-0001	Podložka pružiny ventilu	Valve seat
14	140400012-0001	Těsnění ventilu	Valve seal
15	500550032-0001	Ventily sada	Valve set
16	140450023-0001	Vahadlo ventilu kompletní	Valve rocker assembly

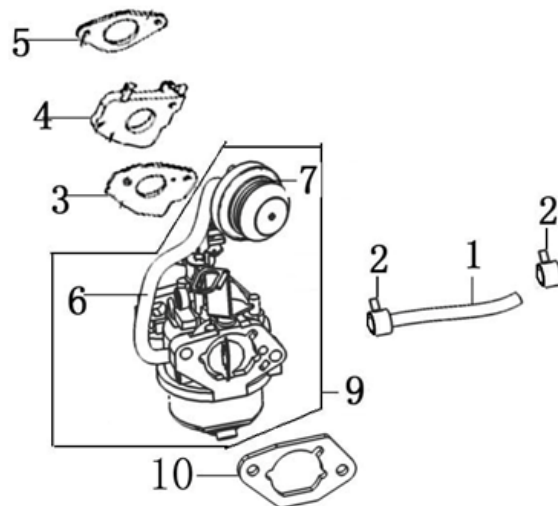


# HECHT® 9534 SQ

made for garden



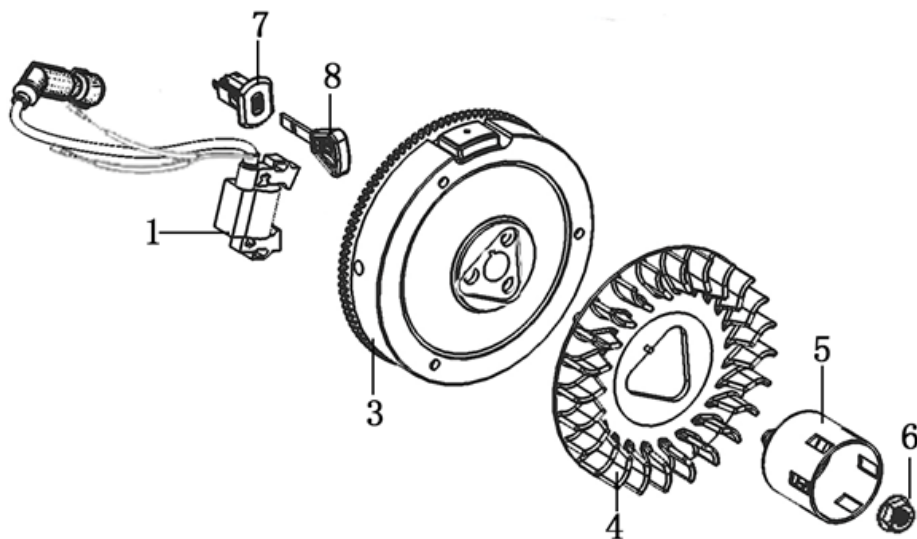
Position	Part number	Název	Name
1	193500048-0001	Startér kompletní	Starter assembly
2	Nedostupné	Šroub kladky startéru	Screw
3	Nedostupné	Unašeč západky	Ratchet guide wheel
4	Nedostupné	Pružina	Spring
5	Nedostupné	Západka startéru	Starter ratchet
6	Nedostupné	Vratná pružina západky	Ratchet return spring
7	Nedostupné	Kladka startéru	Starter pulley
8	193340019-T110	Pružina startéru	Starter spring
10	193560006-T040	Madlo startéru	Starter handle
12	160210051-T222	Kryt ventilátoru	Fan cover



Position	Part number	Název	Name
1	380750404-T251	Palivová hadička	Fuel pipe
2	380960121-0001	Svorka hadičky	Fuel pipe clip
3	170430050-0001	Těsnění karburátoru	Carburetor gasket
4	170440041-0001	Příruba karburátoru	Carburetor intake flange
5	170430062-0001	Těsnění příruby karburátoru	Intake flange gasket
6	380750360-T153	Palivová hadička	Fuel pipe
7	113300-369000	Primer	Carburetor hand pump
9	170021103-0001	Karburátor	Carburetor
10	170430070-0001	Těsnění vzduchového filtru	Air cleaner gasket

# HECHT® 9534 SQ

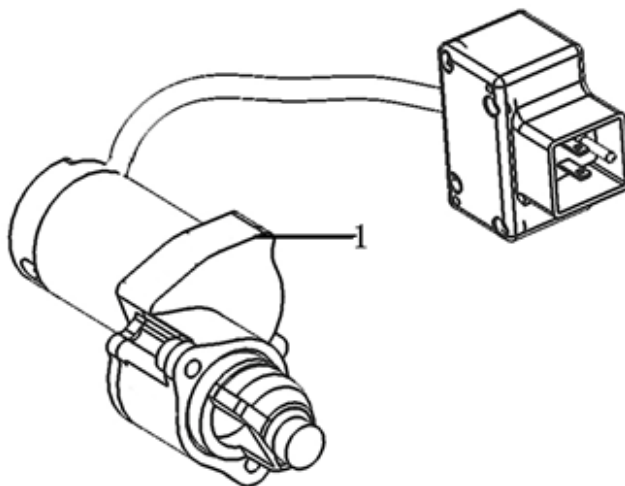
made for garden



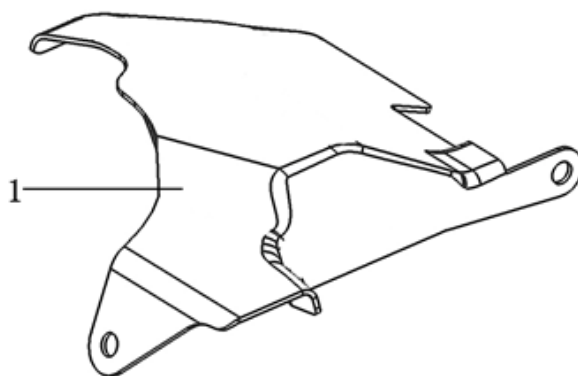
Position	Part number	Název	Name
1	270920235-0001	Cívka zapalování	Ignition
3	270020153-0001	Setrvačnick	Flywheel
4	160180021-T222	Ventilátor	Fan
5	193590007-T110	Miska startéru	Starter idle pulley
6	380370050-0001	Matice	Nut
7	271660054-0001	Spínací skříňka	Switchbox
8	273210001-0001	Klíček	Switch key

# HECHT<sup>®</sup> 9534 SQ

made for garden



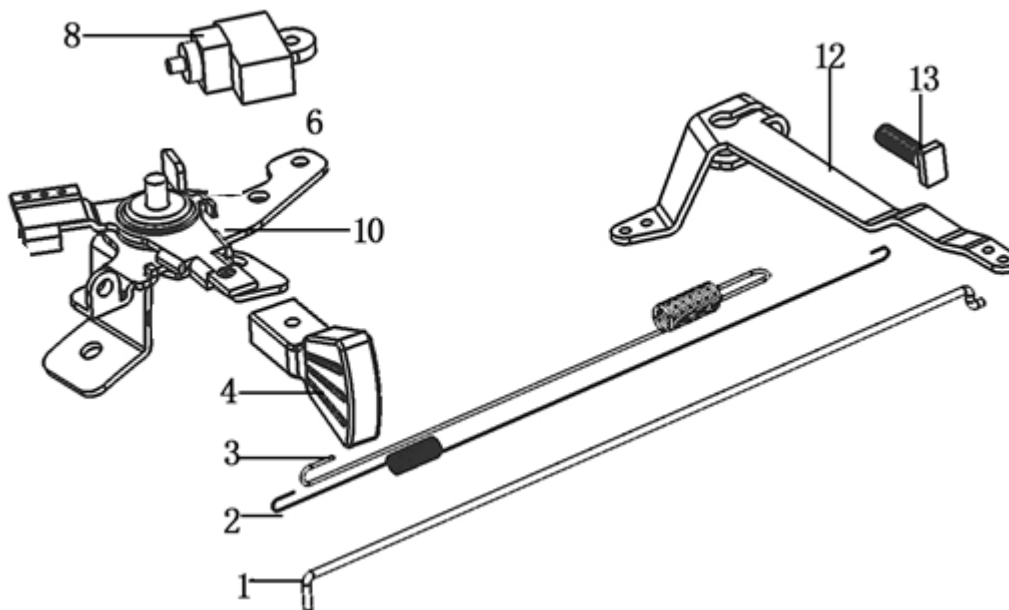
Position	Part number	Název	Name
1	270360063-0001	Elektrický startér	Electric starter



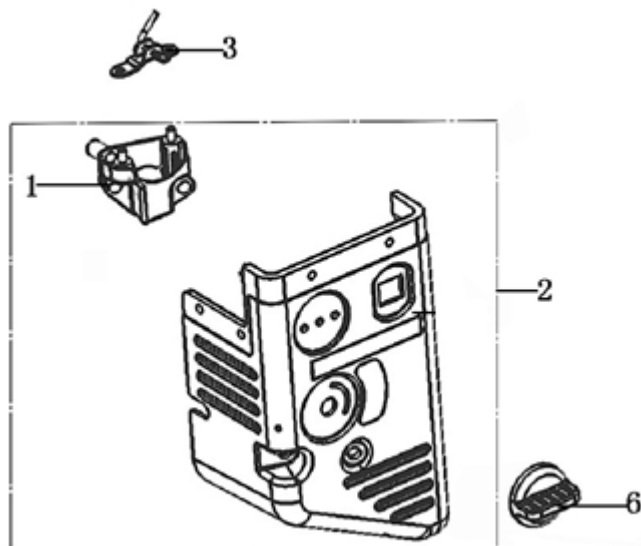
Position	Part number	Název	Name
1	Nedostupné	Kryt	Shroud

# HECHT® 9534 SQ

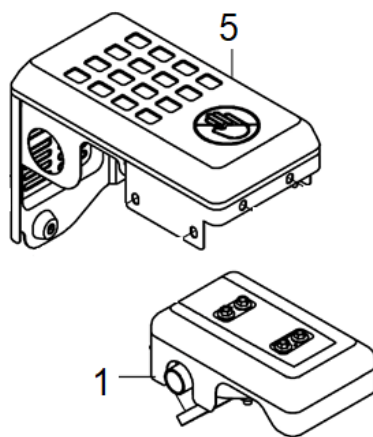
made for garden



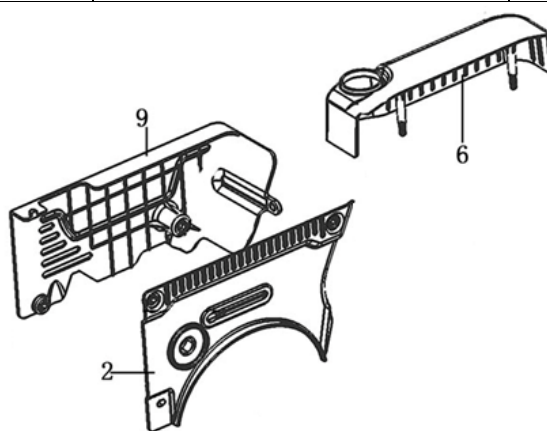
Position	Part number	Název	Name
1	171590005-T110	Táhlo regulace plynu	Governor rod
2	171610001-0001	Pružina plynu	Governor rod spring
3	171600035-0001	Pružina	Spring
4	173710004-T253	Páčka	Plastic handle
8	271660026-0001	Vypínač motoru	Engine stop switch
10	171680061-0001	Deska regulace otáček	Governor board
12	171620021-T222	Páka regulátoru	Governor lever
13	380250002-0001	Šroub	Quadrate head bolt



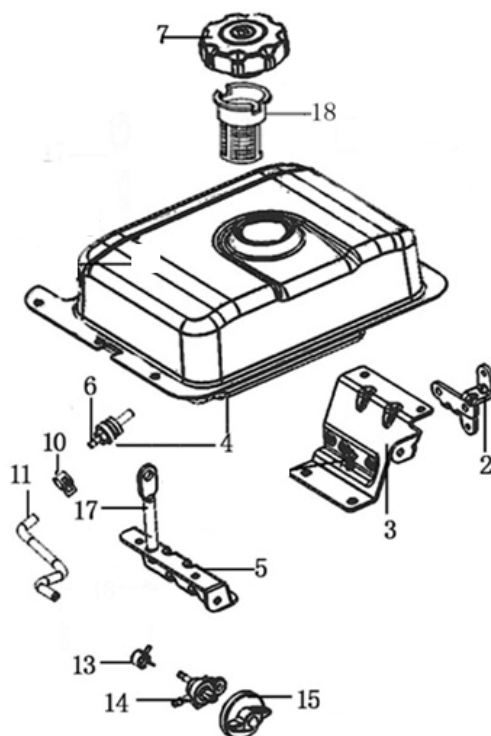
Position	Part number	Název	Name
1	180290022-T251	Příruba vzduchového filtru	Elbow, Air cleaner
2	180020483-T222	Vzduchový filtr	Cover panel
Vzduchový filtr nemusí být součástí frézy / The air filter may be not a part of snow thrower			
3	171470005-0001	Páčka sytiče	Choke rod
6	271460056-0001	Ovládání sytiče	Choke lever



Position	Part number	Název	Name
1	180571195-0001	Výfuk	Muffler
5	180960081-T222	Kryt výfuku	Muffler cover



Position	Part number	Název	Name
2	661280005-T222	Kryt motoru	Engine cover
6	343210011-T222	Kryt nádrže	Tank rear cover
9	661280006-T222	Kryt motoru	Engine cover



Position	Part number	Název	Name
2	270860032-T251	Držák spínací skříňky	Switchbox bracket
3	172840013-T222	Držák palivové nádrže	Fuel tank bracket
4	170490726-0001	Palivová nádrž	Fuel tank
5	172840012-T222	Držák palivové nádrže	Fuel tank bracket
6	170660077-0001	Palivový filtr	Fuel tank filter
7	170870074-0001	Palivová zátka	Fuel tank cap
10	380960121-0001	Svorka hadičky	Fuel pipe clip
11	380750405-0001	Palivová hadička	Fuel tube
13	380960121-0001	Svorka hadičky	Fuel pipe clip
14	170980081-0001	Palivový kohout	Fuel faucet
15	173260001-T55G	Ovládací knoflík kohoutu	Fuel faucet button
17	120550004-T251	Držák nádrže	Fuel tank holder
18	170720009-0001	Sítka palivové nádrže	Fuel tank net