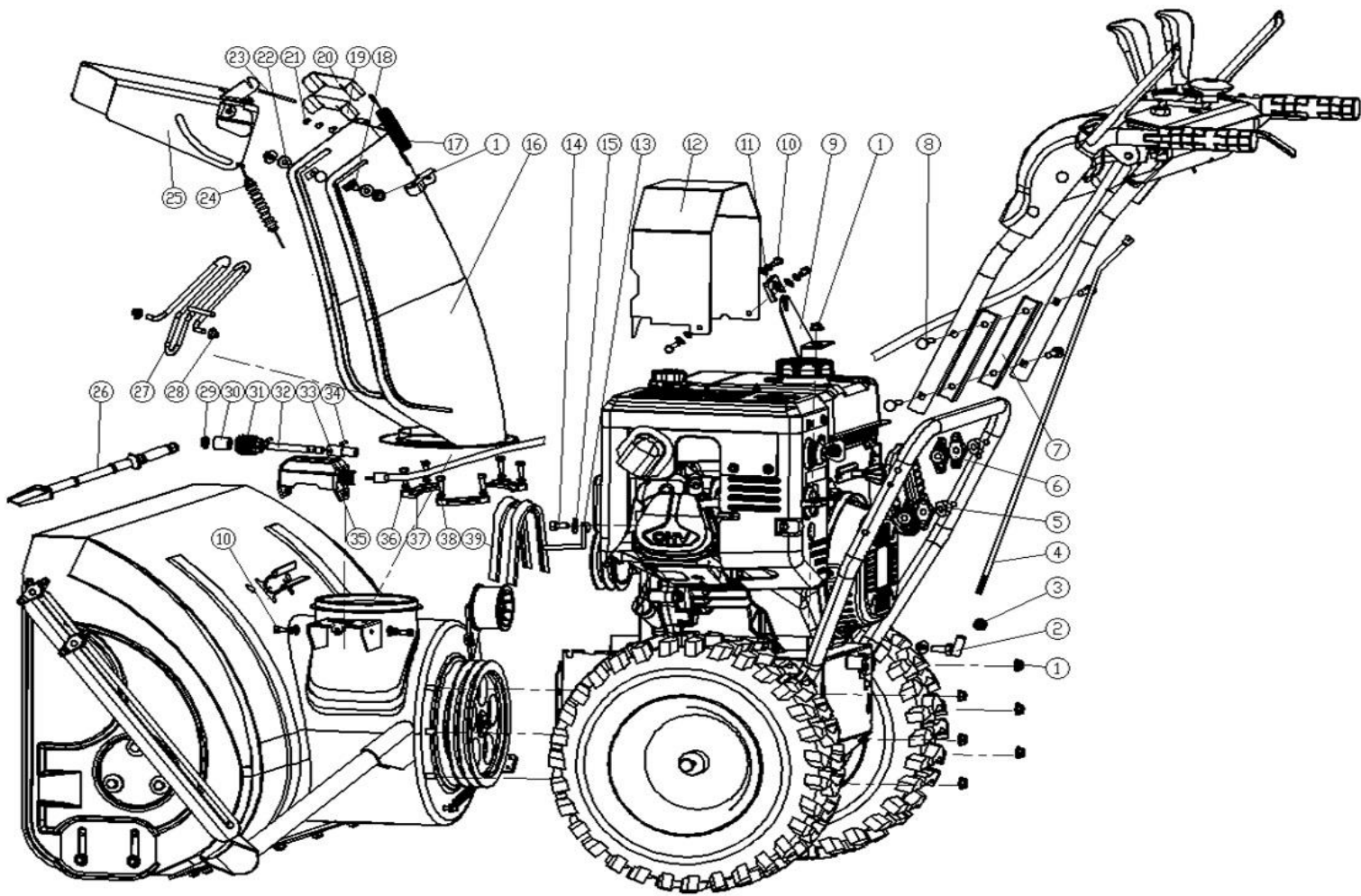


HECHT[®] 9542 SQ

made for garden



Position	Part number	Název	Name
1	110105	Matice	Nut
2	KC55-10	Kloub táhla řazení	Right angle joint
3	Nedostupné	Matice	Nut
4	KC30-04	Táhlo řazení	Gear connecting rod
5	KC55-04	Plastová podložka	Plastic wave washer
6	KC55-25	Křídlová matice	Plastic nut
7	KC30-05	Podložka horního madla	Armrest pad
8	100405072	Šroub	Bolt
9	KC30-06	Držák	Bracket
10	100103009	Šroub	Bolt
11	KC26-16	Podložka	Support cap
12	KC90-07	Kryt řemenu	Belt cover
13	KC90-12	Vedení řemenu	Belt gear lever
14	100105017	Šroub	Bolt
15	120105	Podložka	Washer
16	KC42-03	Komín výhozu	Chute assembly
17	KC55-18	Pružina klapky výhozu	Chute cap spring
18	100405013	Šroub	Bolt
19	KC30-17	Deska komínu	Plate
20	KC30-18	Deska komínu velká	Big sealing plate
21	GB/T 109-1986	Nýt	Rivet
22	KC55-26	Plastová podložka	Plastic pad
23	KC90-09	Osa klapky komínu	Chute cap shaft
24	KC55.03-21	Bowden klapky komínu	Chute cap pull wire

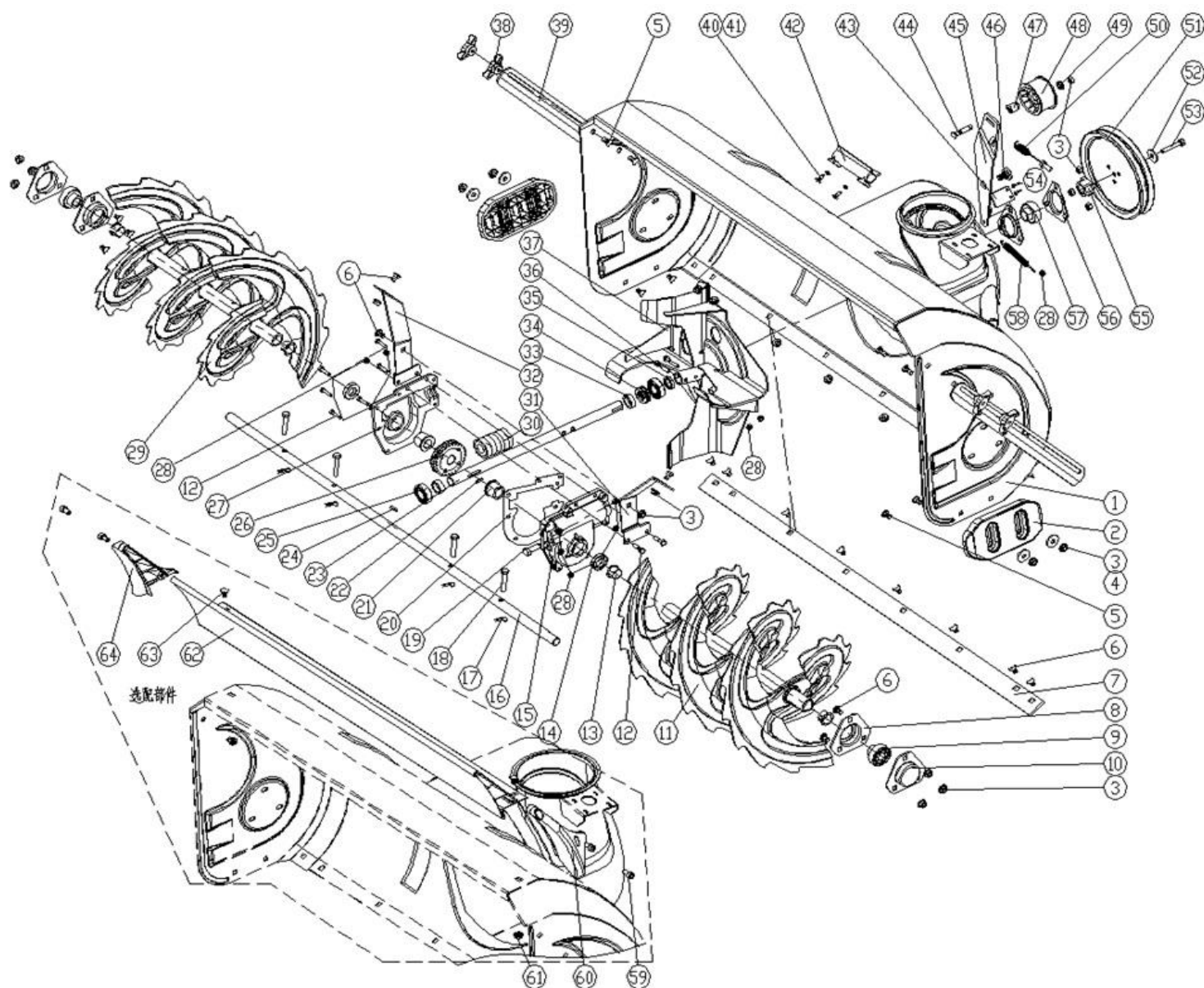
HECHT® 9542 SQ

made for garden

Position	Part number	Název	Name
25	KC90-10	Klapka výhozu	Chute cap assembly
26	KC55-24	Lopatka	Snow removal tool
27	KC26-09	Ochranná mřížka výhozu	Guard rail
28	Nedostupné	Krytka	Closing cap
29	KC55-15	Podložka	Gear support washer
30	KC26-11	Pouzdro	Long washer
31	KC30-14	Šnek	Hollow worm
32	KC26-12	Hřídel	Shaft
33	KC26-15	Spojka	Connecting tube
34	GB/T 879-2000	Čep	Pin
35	KC26-10	Kryt převodu (šnek komínu)	Worm wheel cover
36	120203	Podložka	Washer
37	KC55-23	Podložka uchycení komínu	Chute pad
38	Nedostupné	Šroub	Bolt
39	V13*960	Klínový řemen	V-belt

HECHT® 9542 SQ

made for garden

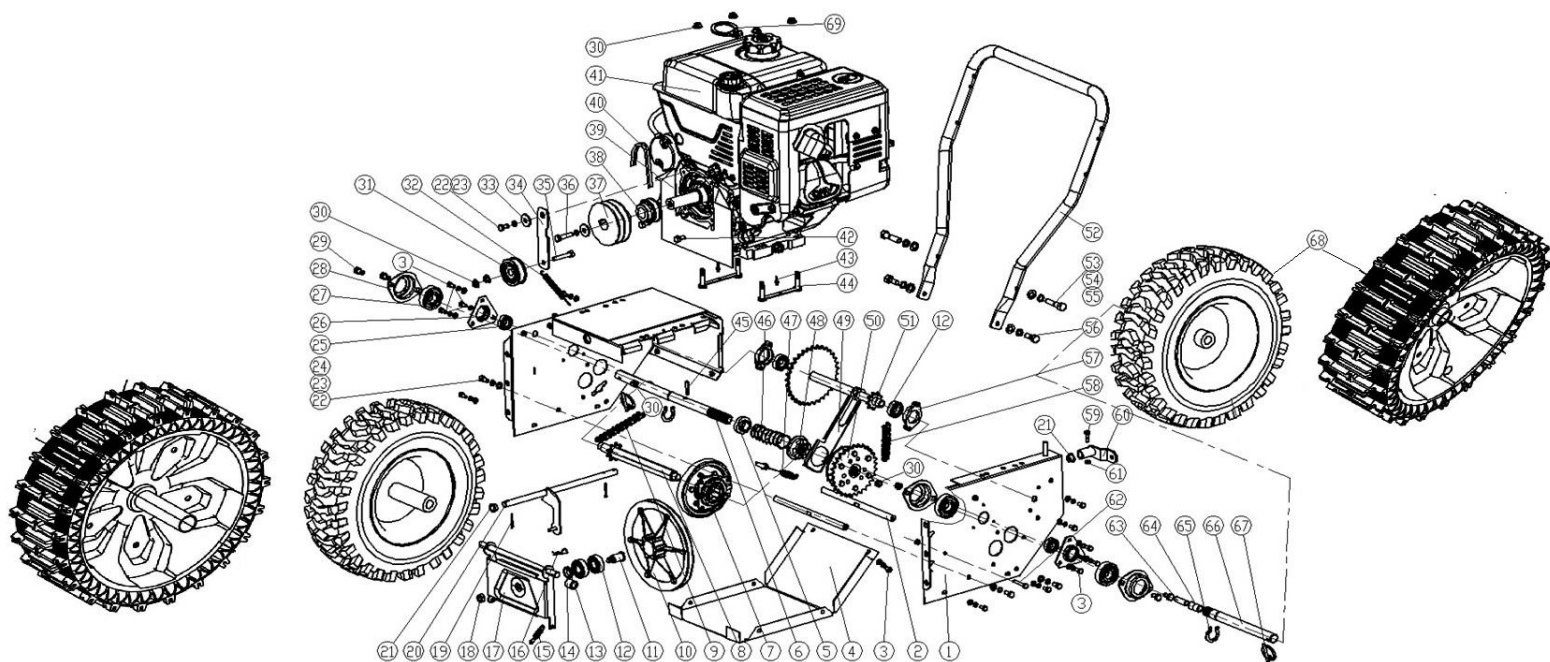


Position	Part number	Název	Name
1	KC42-01-01	Bunkr šneku	Auger housing
2	KC42-01-02	Kluzák plastový	Slide shoe
3	110105	Matice	Nut
4	120105	Podložka	Washer
5	100405017	Šroub	Bolt
6	100405013	Šroub	Bolt
7	KC42-01-03	Lišta bunkru	Shave plate
8	KC42-01-04	Domeček ložiska	Bearing housing
9	SB205	Ložisko	Bearing
10	KC42-01-05	Vnější domeček ložiska	Sealed bearing seat
11	KC42-01-06	Pravý šnek	Auger right
12	100103027	Šroub	Bolt
13	KC42-01-07	Pouzdro	Small bush
14	Nedostupné	Gufero	Oil seal
15	KC42-01-08	Skříň šnekového převodu pravá	Right case of auger gearbox
16	KC42-01-09	Výstupní hřídel	Output shaft
17	NJ-02	Závlačka	Cotter pin
18	NJ-01	Střížný čep	Shear pin
	KC55.01-11	Střížný čep	Shear pin

Position	Part number	Název	Name
19	100107007	Šroub	Bolt
20	KC42-01-11	Těsnění skříně převodu	Worm housing gasket
21	KC42-01-12	Pouzdro výstupní hřídele	Output shaft sleeve
22	GB/T1096-1979	Pero	Key
23	KC42.01-13	Hřídel šnekového kola	Worm shaft
24	GB/T1096-1979-25	Pero	Key
25	140204	Ložisko	Bearing
26	KC42-01-14	Ozubené kolo	Gear
27	KC42-01-15	Skříň převod. šneku levá	Left case of auger gearbox
28	110103	Matice	Nut
29	KC42-01-16	Levý šnek	Left auger
30	KC42-01-17	Šnekové kolo	Worm wheel
31	KC90-01-06	Držák skříně pravý	Bracket right
32	KC90-01-07	Držák skříně levý	Bracket left
33	KC42-01-18	Pouzdro	Worm shaft sleeve
34	Nedostupné	Ložisko	Bearing
35	GB13871-1992	Gufero	Oil seal
36	Nedostupné	Šroub	Bolt
37	KC42-01-19	Ventilátor	Fan
38	KC55-25	Křídlová matice	Knob nut
39	KC26-01-06	Horizontální zařezávač	Housing strut
40	100539009	Šroub	Bolt
41	120103	Podložka	Washer
42	KC55-01-21	Držák lopatky	Shovel bracket
43	KC90-01-18	Destička	Plate
44	100405037	Šroub	Bolt
45	KC90-01-10	Páka napínáku	Fixed plate
46	KC90.01-12	Šroub	Bolt
47	KC55-01-24	Podložka	Pad
48	KC55.01-27	Řemenice napínáku	Big tensioner pulley
49	KC55-01-26	Podložka	Pad
50	KC55-01-28	Bowden šneku	Auger pull wire
51	KC90.01-11	Řemenice šneku	Belt wheel
52	120105	Podložka	Washer
53	100107022	Šroub	Bolt
54	GB/T12618-1990	Nýt	Rivet
55	KC26.01-08	Unašeč řemenice	Belt wheel retainer
56	KC42-01-20	Domeček ložiska	Bearing housing
57	SB204	Ložisko	Bearing
58	KC55-02-19	Pružina napínáku	Spring
59	GB/T 70.1-1985	Šroub	Bolt
60	KC26-01-09	Pravý kryt	Right cover
61	Nedostupné	Matice	Nut
62	KC42-01-21	Horní lišta bunkru	Upper panel
63	GB/T12-1988	Šroub	Bolt
64	KC26-01-11	Levý kryt	Left cover

HECHT[®] 9542 SQ

made for garden



Position	Part number	Název	Name
1	KC30-02-01	Skříň převodovky pojezdu	Gearbox cover left
2	KC90-02-31	Osa desky řemenice	Strut bar
3	GB/T 9074.17	Šroub	Bolt
4	KC90-02-01	Spodní deska	Bottom plate
5	KC30-02-02	Příruba	Collar
6	KC30.02-03	Hřídel pravého kola	Right wheel axle
7	KC55-02-15	Třecí kolo kompletní	Change pulley assembly
8	KC30-02-04	Šestihránná hřídel	Hex shaft
9	084-44	Řetěz	Chain
10	KC90-02-08	Třecí řemenice pojezdu	Friction pulley
11	KC90.02-13	Hřídel řemenice pojezdu	Transmission belt shaft
12	140301	Ložisko	Bearing
13	KC90-02-34	Podložka ložiska	Bearing washer
14	KC55-02-10	Distanční pouzdro	Spacer bush
15	KC55.02-07	Pružina	Spring
16	NJ-02	Závlačka	Pin
17	KC55.02-09	Držák řemenice pojezdu	Friction disc bracket
18	Nedostupné	Matice	Nut
19	130114	Pojistný kroužek	Circlip
20	KC90-02-06	Vídlíce řazení	Fork
21	KC90-02-07	Plastové pouzdro	Plastic bushing
22	GB/T 5780-2000	Šroub	Bolt
23	120205	Podložka	Washer
24	Nedostupné	Podložka	Washer
25	140301	Ložisko	Bearing
26	KC90-02-12	Domeček ložiska	Bearing housing
27	140301	Ložisko	Bearing
28	KC90.02-11	Domeček ložiska	Bearing housing
29	GB/T 5780-2000	Šroub	Bolt
30	110105	Matice	Nut
31	KC55-02-21	Napínací řemenice pojezdu	Small tension pulley
32	KC90-02-15	Pružina napínáku	Spring
33	KC55-02-20	Podložka	Small tension pad
34	KC90.02-28	Páka napínáku	Small tension plate
35	GB/T 5780-2000	Šroub	Bolt
36	GB/T5785-2000	Šroub	Bolt

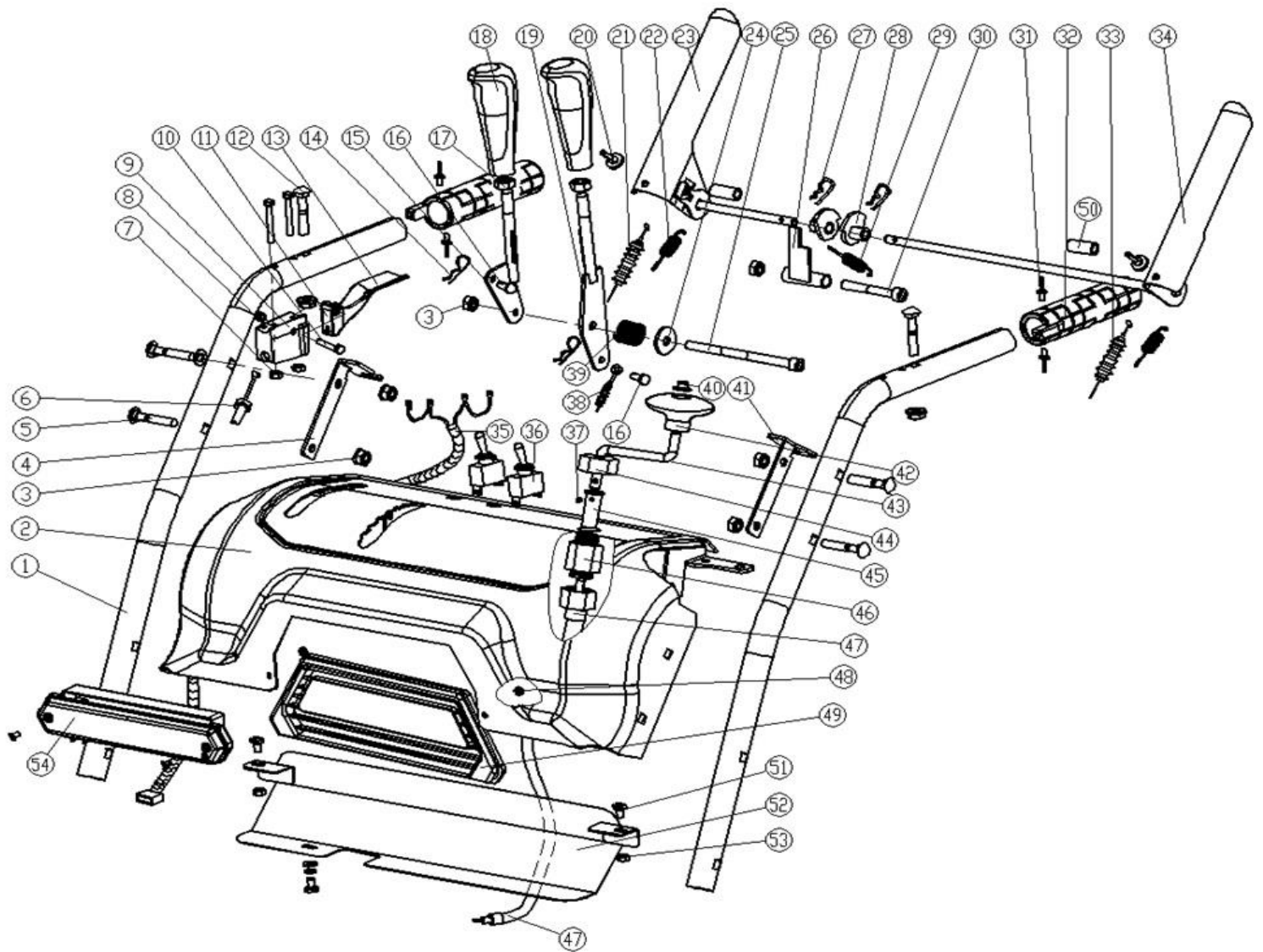
HECHT® 9542 SQ

made for garden

Position	Part number	Název	Name
37	KC90-02-16	Řemenice motoru (Šnek)	Small belt pulley
38	KC90-02-17	Řemenice motoru (Pojezd)	Main belt pulley
39	KC90.02-18	Kryt řemenu	Belt cover
40	37*132BE	Řemen pojezdu	V-belt
41	Nedostupné	Motor	Engine
42	GB/T 5780-2000	Šroub	Bolt
43	GB/T12618-1990	Nýt	Rivet
44	KC90-02-19	Šroub motoru	Twin bolt
45	GB/T879-2000	Čep	Pin
46	KC30-02-05	Pružina	Spring
47	KC30-02-06	Bowden spojky	Clutch wire
48	KC30-02-07	Příruba spojky	Auxiliary clutch part
49	KC30-02-08	Páka spojky	Clutch fork
50	KC30.02-09	Diferenciál	Differential
51	KC30-02-10	Hřídel + řetězové kolo	Transition shaft assembly
52	KC90-02-21	Spodní madlo	Lower handle
53	GB/T 5780-2000	Šroub	Bolt
54	120205	Podložka	Washer
55	Nedostupné	Podložka	Washer
56	GB/T 5780-2000	Šroub	Hex bolt
57	KC30-02-11	Domeček ložiska	Bearing housing
58	084-38	Řetěz	Roller chain
59	GB/T 5780-2000	Šroub	Bolt
60	KC30-02-12	Kloub řazení	Gear connector
61	Nedostupné	Matice	Nut
62	GB/T 5780-2000	Šroub	Bolt
63	KC30-02-13	Hřídelka	Core axle
64	15X17X15	Pouzdro hřídele	Shaft sleeve
65	130122	Pojistný kroužek	Circlip
66	KC30.02-14	Hřídel levého kola	Left wheel axle
67	KCW-03	Čep	Pin
68	16*6,50-8	Kolo kompletní	Wheel assembly
	16*6,50-8-P	Pneumatika	Tyre
	933400001	Bezvzduchové kolo	Airless wheel
Stroje do roku výroby 2023 mají pneumatiky, ale lze je vyměnit za bezvzduchová kola. / Machines until year of manufacture 2023 have tyres, but they can be exchange with airless wheels.			
69	Nedostupné	Držák bowdenu	Pull wire bracket

HECHT® 9542 SQ

made for garden

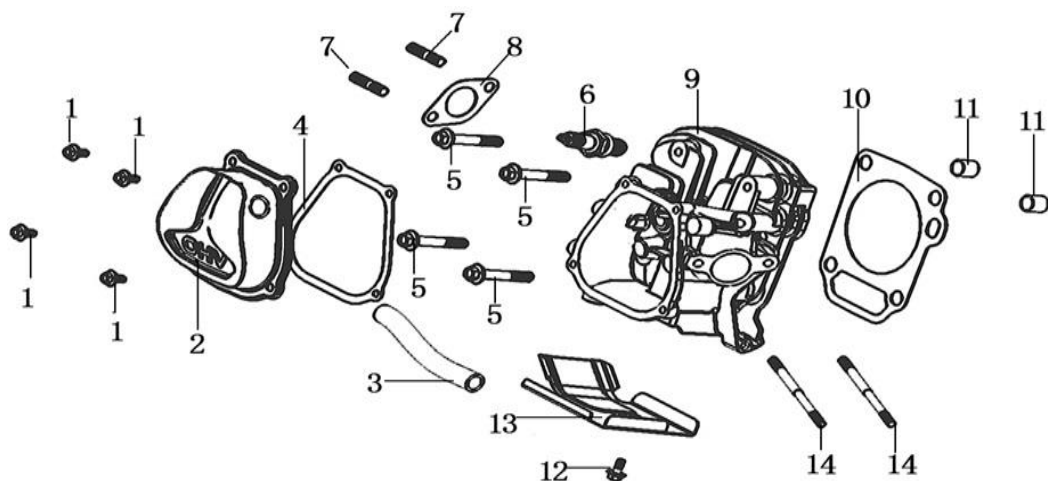


Position	Part number	Název	Name
1	KC30-03-01	Horní madlo	Upper handle
2	KC30-03-02	Panel	G-series panel
3	Nedostupné	Matice	Nut
4	KC30.03-03	Držák bowdenu pravý	Cable bracket right
5	GB/T12-1988	Šroub	Bolt
6	KC30.02-06	Bowden spojky	Clutch wire
7	Nedostupné	Matice	Nut
8	Nedostupné	Matice	Nut
9	KC30.03-05	Držák páčky spojky	Differential handle seat
10	KC30-03-06	Šroub	Bolt for handle
11	GB/T5780-2000	Šroub	Bolt
12	GB/T12-1988	Šroub	Bolt
13	KC30-03-08	Páčka spojky	Clutch handle
14	NJ-02	Závlačka	Pin
15	KC30-03-09	Páka řazení	Gear handle bar
16	KC55-03-06	Čep	Pin
17	Nedostupné	Matice	Nut
18	KC30-03-10	Madlo páky	Gear handle cover
19	KC30-03-11	Páka klapky výhozu	Chute cap handle bar
20	KC55-03-15	Gumová podložka	Rubber pad
21	KC90.04-02	Bowden brzdy motoru	Moving pull wire
22	KC55.03-17	Pružina madla	Handle spring
23	KC30.03-12	Páka brzdy motoru	Handle pad, right
24	Nedostupné	Podložka	Washer

Position	Part number	Název	Name
25	GB/T 70.1-1985	Šroub	Bolt
26	KC55.03-12	Aretace páky	Stopper
27	KC55-03-23	Závlačka	Cotter pin
28	KC55.03-13	Vačka	Cam
29	KC55-03-11	Pružina	Stopper spring
30	GB/T 70.1-1985	Šroub	Bolt
31	GB/T 12618-1990	Nýt	Rivet
32	KC90.04-04	Vyhřívané madlo	Heated handle
33	Nedostupné	Bowden šneku	Auger pull wire
34	KC30.03-13	Páka ovládání šneku	Handle pad
35	KC30-03-14	Kabeláž	Input wire
36	HY64	Spínač	Switch
37	GB/T 77-2000	Šroub	Bolt
38	KC55.03-21	Bowden klapky výhozu	Chute cap pull wire
39	KC55-03-04	Pružina	Spring
40	KCW-01	Krytka	Cap
41	KC30-03-15	Držák bowdenu levý	Wire seat, left
42	KC30-03-19	Madlo páky komínu	Rotate handle
43	KC30-03-20	Páka ovládání komínu	Chute lever
44	KC30-03-21	Držák páky komínu	Upper fixed block for lever
45	KC30-03-28	Spojovací pouzdro	Upper connection bush
46	KC30-03-23	Úchyt pružné hřídele	Fixed block, lower
47	KC30-03-22	Pružná hřídel	Flexible shaft
48	Nedostupné	Šroub	Bolt
49	KC30-03-24	Panel světla	Light panel
50	KC30-03-25	Pouzdro	Bush
51	Nedostupné	Šroub	Bolt
52	KC30-03-19	Krycí deska	Plate
53	Nedostupné	Matice	Nut
54	KC21-03-15	Světlo	Light

HECHT® 9542 SQ

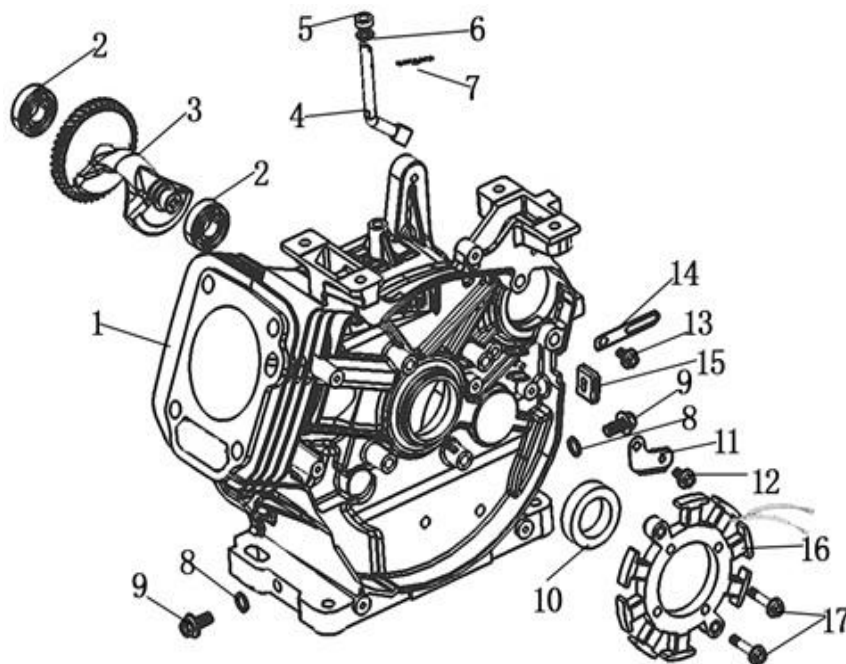
made for garden



Position	Part number	Název	Name
1	100203011	Šroub	Bolt
2	120220023-T190	Ventilové víko	Cylinder head cover
3	380740671-T251	Hadička odvodušnění	Breather tube
4	120250021-0001	Těsnění ventilového víka	Cylinder head cover gasket
5	100207077	Šroub	Bolt
6	A969P	Svíčka zapalování	Spark plug
7	380180099-0001	Svorník	Stud bolt
8	180650085-T251	Těsnění výfuku	Gasket, exhaust Pipe
9	120080404-T222	Hlava válce	Cylinder head
10	120150141-0001	Těsnění hlavy válce	Cylinder head gasket
11	380600116-0001	Čep	Pin
12	100203009	Šroub	Bolt
13	160190006-T110	Kryt hlavy válce	Shroud
14	380180092-0001	Svorník	Stud bolt

HECHT® 9542 SQ

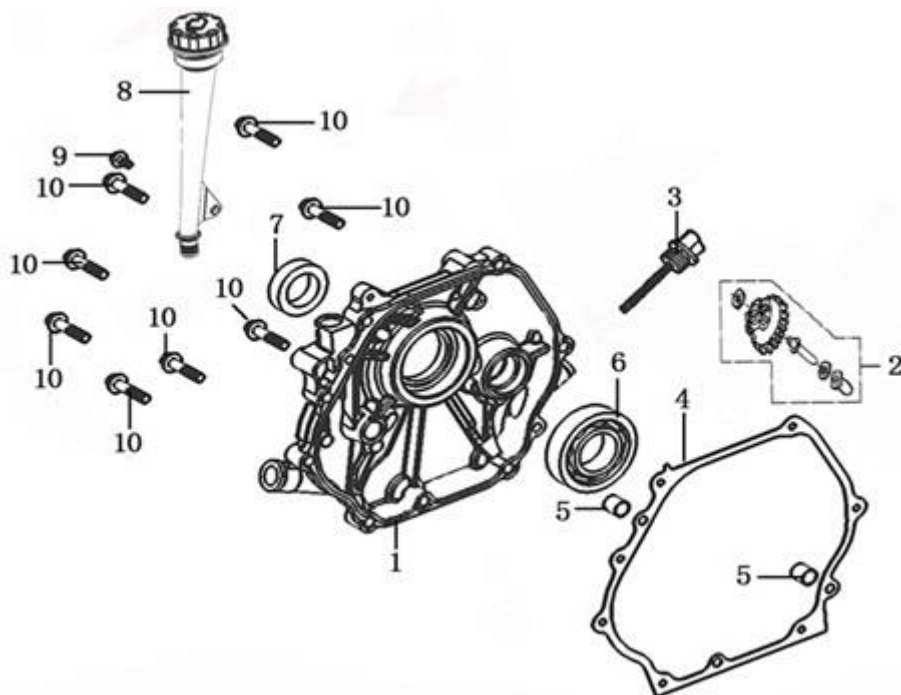
made for garden



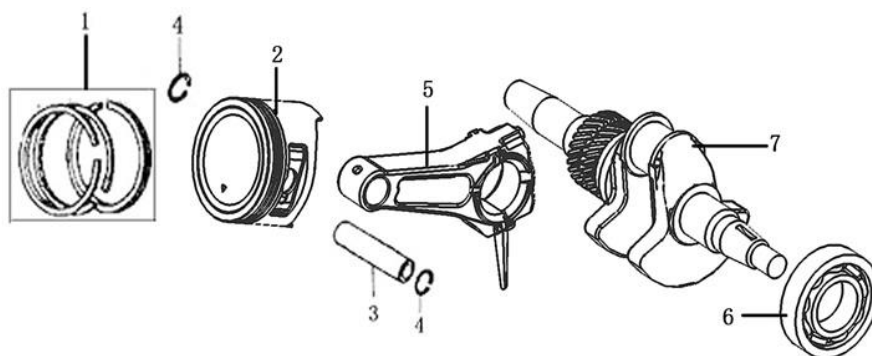
Position	Part number	Název	Name
1	Pouze celý motor	Klíková skříň	Crank case
2	142102	Ložisko	Bearing
3	130450016-0001	Vyvažovací hřídel	Weight balancing shaft
4	171630003-T110	Ovládací táhlo regulátoru	Governor arm shaft
5	380650339-T110	Gufero	Oil seal
6	Nedostupné	Podložka	Washer
7	381350004-T040	Závlačka	Pin
8	380450516-0001	Podložka	Washer
9	110260024-0001	Vypouštěcí šroub	Oil drain bolt
10	380650494-0001	Gufero	Oil seal
11	Nedostupné	Pomocná deska	Plate
12	100203007	Šroub	Bolt
13	100203009	Šroub	Bolt
14	Nedostupné	Svorka	Cable clip
15	Nedostupné	Úchyt kabelu	Wire clip
16	270210011-T111	Cívka dobíjení	Charge coil
17	100203027	Šroub	Bolt

HECHT[®] 9542 SQ

made for garden



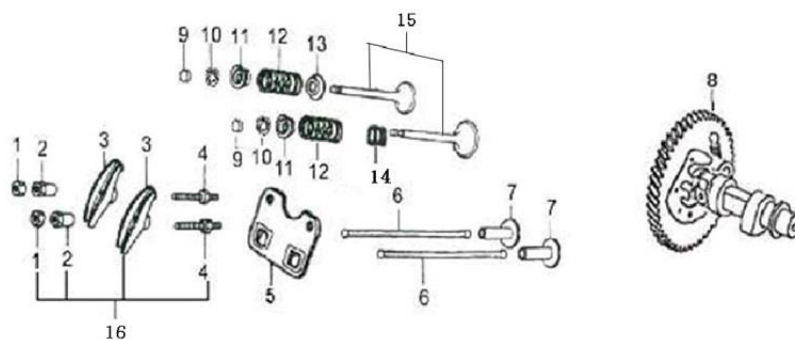
Position	Part number	Název	Name
1	110820053-T222	Víko klikové skříně	Crank case cover
2	171750004-0001	Regulátor otáček	Governor kit
3	110690036-0001	Olejová měrka	Oil dipstick
4	110830023-T190	Těsnění klikové skříně	Crank case cover gasket
5	Nedostupné	Čep	Pin
6	142107	Ložisko	Bearing
7	380650495-0001	Gufero	Oil seal
8	110690046-0001	Nalévací hrdlo	Oil cap assembly
9	100203017	Šroub	Bolt
10	100205037	Šroub	Bolt



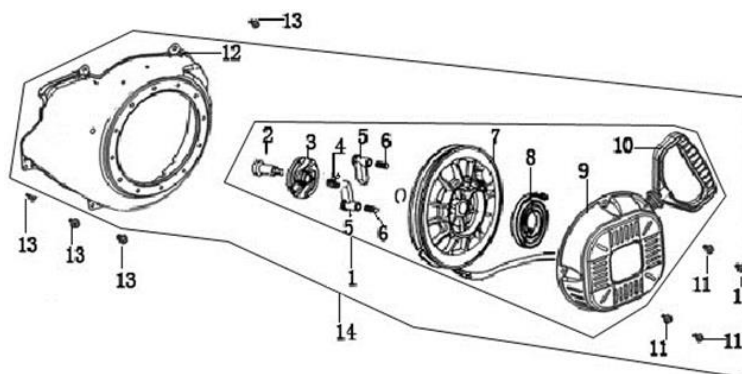
Position	Part number	Název	Name
1	130070088-0001	Pístní kroužky sada	Piston ring set
2	130030103-0001	Píst	Piston
3	130060034-0001	Pístní čep	Piston pin
4	380560057-0001	Pojistka pístního čepu	Piston pin circlip
5	130150049-0001	Ojnice	Connecting rod
6	142107	Ložisko	Bearing
7	130290267-0001	Kliková hřídel	Crankshaft

HECHT® 9542 SQ

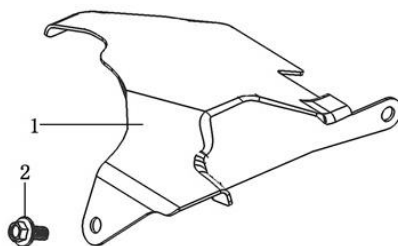
made for garden



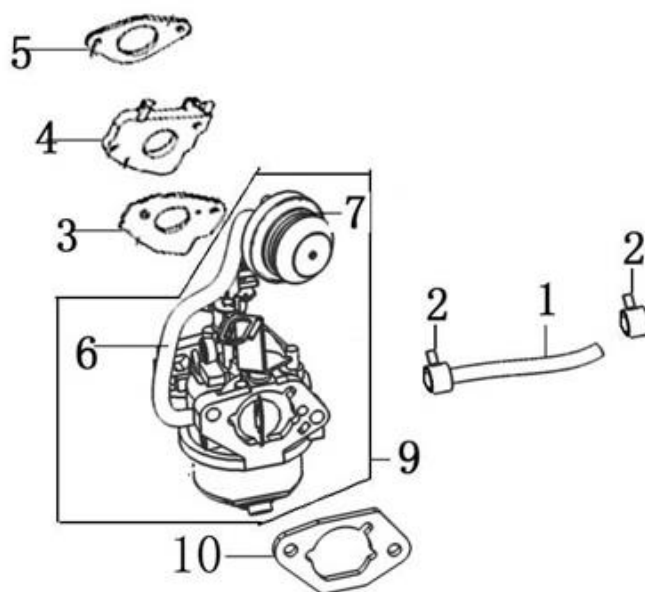
Position	Part number	Název	Name
1	Nedostupné	Matice	Nut
2	Nedostupné	Seřizovací matice ventilu	Valve adjusting nut
3	Nedostupné	Vahadlo ventilu	Valve rocker
4	Nedostupné	Šroub ventilu	Valve adjusting bolt
5	140710002-0001	Vodící deska	Push rod guide plate
6	140670006-0001	Tyčka ventilu	Push rod
7	140690004-0001	Zdvihátko ventilu	Tappet
8	140020056-0001	Vačková hřídel	Camshaft
9	140320002-T110	Krytka ventilu	Valve rotator
10	140390015-T11D	Aretace pružiny ventilu	Valve spring locker
11	140380021-0001	Sedlo pružiny ventilu	Valve spring seat
12	140340025-0001	Pružina ventilu	Valve spring
13	140360010-0001	Sedlo ventilu	Valve seat
14	140400012-0001	Těsnění ventilu	Valve seal
15	500550032-0001	Ventily sada	Valve set
16	140450023-0001	Vahadlo kompletní	Valve rocker assembly



Position	Part number	Název	Name
1	193500048-0001	Startér kompletní	Starter assembly
2	Nedostupné	Šroub kladky	Bolt
3	Nedostupné	Kolo západky startéru	Guide. Ratchet
4	Nedostupné	Pružinka západky	Spring
5	Nedostupné	Západka startéru	Ratchet
6	Nedostupné	Vratná pružina západky	Spring
7	Nedostupné	Kladka startéru	Starter pulley
8	193340019-T110	Vratná pružina kladky	Spring
9	193500048-0001	Kryt startéru	Starter cover
10	193560006-T040	Madlo startéru	Handle
11	100203005	Šroub	Bolt
12	160210051-T222	Kryt ventilátoru	Fan cover
13	Nedostupné	Šroub	Bolt
14	Nedostupné	Startér+ kryt ventilátoru	Starter + Fan cover



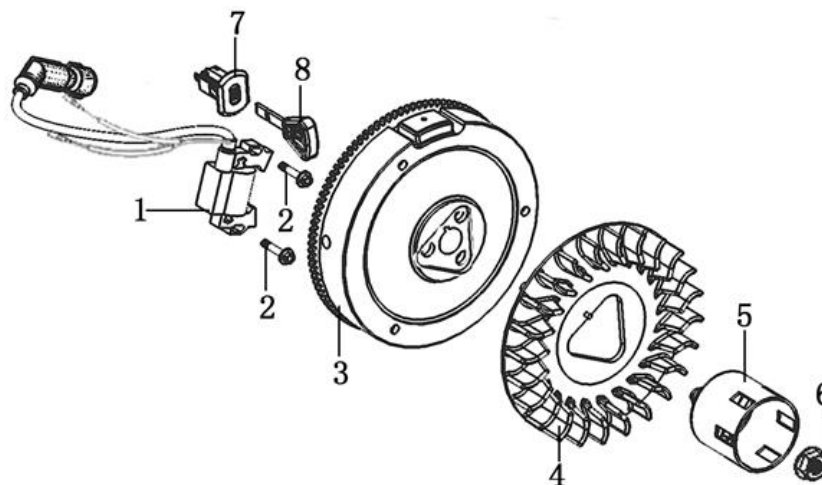
Position	Part number	Název	Name
1	Nedostupné	Kryt ventilátoru	Shroud
2	100203009	Šroub	Bolt



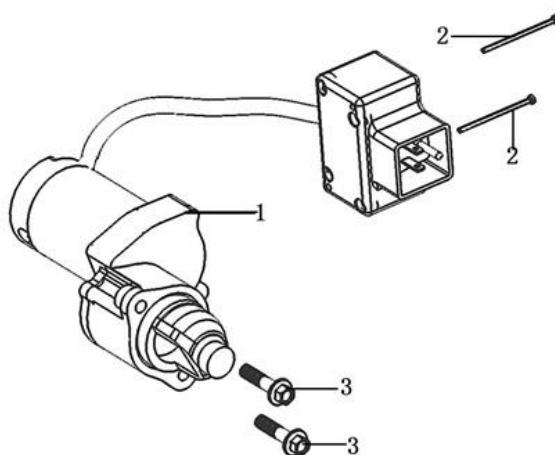
Position	Part number	Název	Name
1	380750404-T251	Palivová hadička	Fuel tube
2	380960121-0001	Svorka hadičky	Fuel tube clip
3	170430050-0001	Těsnění karburátoru	Carburetor gasket
4	170440041-0001	Příruba karburátoru	Air intake pipe
5	170430062-0001	Těsnění příruby karburátoru	Air intake pipe gasket
6	380750360-T153	Palivová hadička	Fuel tube
7	113300-369000	Primer	Primer
9	170021103-0001	Karburátor	Carburetor
10	170430070-0001	Těsnění vzduchového filtru	Air cleaner gasket

HECHT[®] 9542 SQ

made for garden



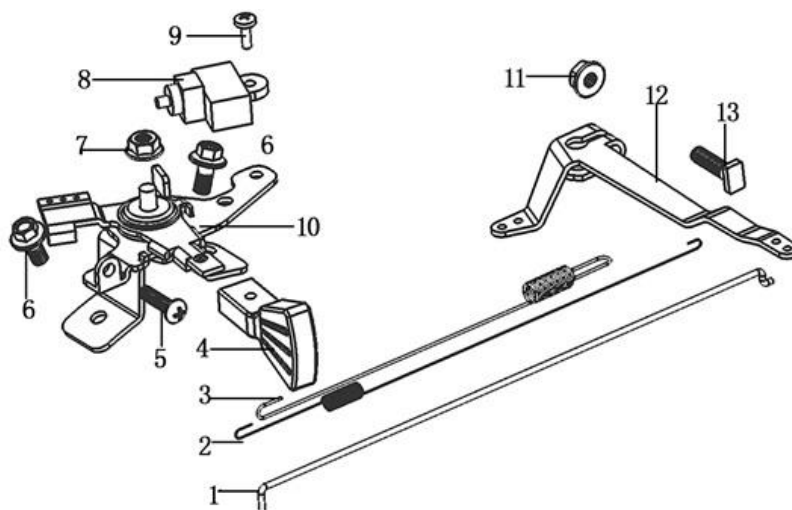
Position	Part number	Název	Name
1	270920235-0001	Cívka zapalování	Ignition coil
2	100203022	Šroub	Bolt
3	270020153-0001	Setrvačnick	Flywheel
4	160180021-T222	Ventilátor	Fan
5	193590007-T110	Miska startéru	Starter idle pulley
6	380370050-0001	Matic	Nut
7	271660054-0001	Spínací skříňka	Switch box
8	273210001-0001	Klíček	Key



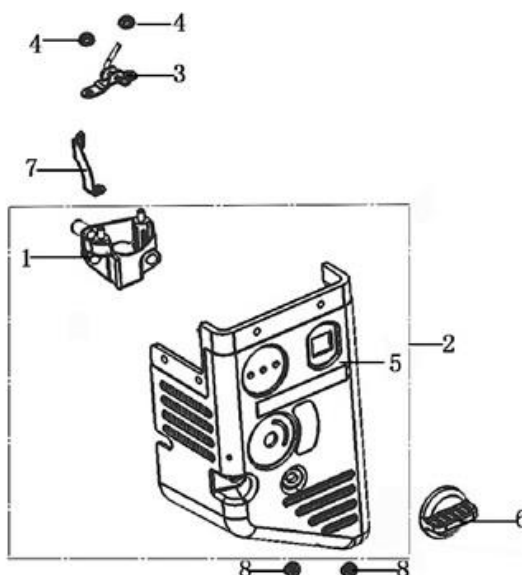
Position	Part number	Název	Name
1	270360063-0001	Elektrický startér kompletní	Electric starter
2	Nedostupné	Šroub	Bolt
3	100205037	Šroub	Bolt

HECHT® 9542 SQ

made for garden



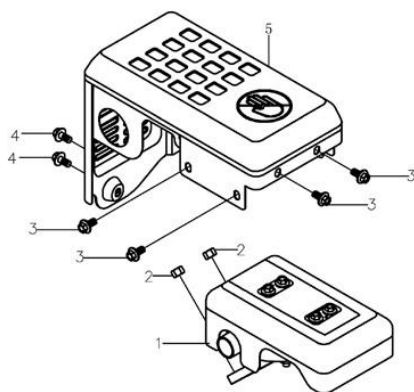
Position	Part number	Název	Name
1	171590005-T110	Táhlo regulace	Governor rod
2	171610001-0001	Pružina táhla regulace	Throttle return spring
3	171600035-0001	Pružina regulace	Governor spring
4	173710004-T253	Páčka regulátoru	Control handle
5	100602022	Šroub	Bolt
6	100203007	Šroub	Bolt
7	110203	Matice	Nut
8	271660026-0001	Vypínač motoru	Engine stop switch
9	Nedostupné	Šroub	Bolt
10	Nedostupné	Kulisa regulátoru	Governor board
11	110203	Matice	Nut
12	171620021-T222	Páka regulace otáček	Governor lever
13	380250002-0001	Šroub	Bolt



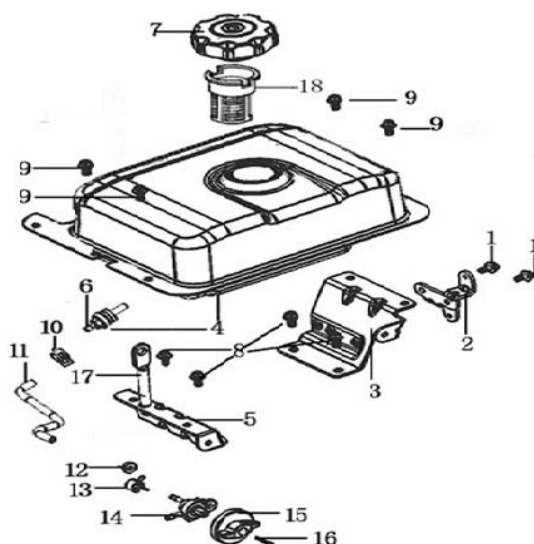
Position	Part number	Název	Name
1	180290022-T251	Příruba vzduchového filtru	Air filter elbow
2	180020483-T222	Vzduchový filtr kompletní	Air filter assembly
Vzduchový filtr nemusí být součástí frézy / The air filter may not be a part of the snow thrower			
3	171470005-0001	Páčka sytiče	Choke set
4	110203	Matice	Nut
5	Nedostupné	Kryt vzduchového filtru	Air filter cover
6	Nedostupné	Ovládání sytiče	Choke lever
7	Nedostupné	Kabeláž	Wire clip
8	110203	Matice	Nut

HECHT® 9542 SQ

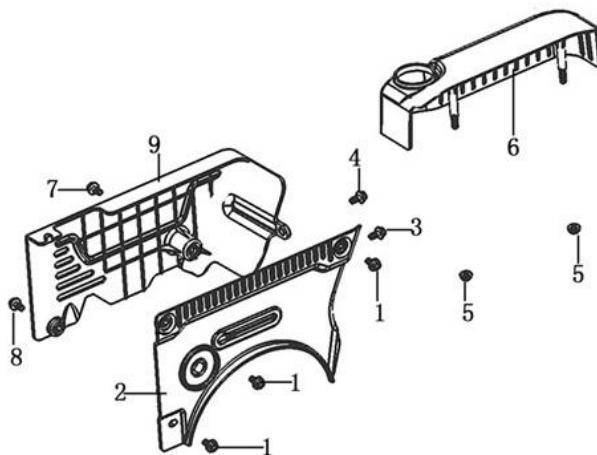
made for garden



Position	Part number	Název	Name
1	180571195-0001	Výfuk	Muffler assembly
2	Nedostupné	Matice	Nut
3	100203011	Šroub	Bolt
4	100205017	Šroub	Bolt
5	180960081-T222	Kryt výfuku	Muffler cover



Position	Part number	Název	Name
1	100203011	Šroub	Bolt
2	270860032-T251	Držák spínací skříňky	Holder, electric starting box
3	172840013-T222	Držák palivové nádrže	Fuel tank holder
4	170500726-0001	Palivová nádrž	Fuel tank
5	172840012-T222	Držák palivové nádrže	Fuel tank holder
6	170660077-0001	Palivový filtr	Fuel filter
7	170870074-0001	Palivová zátka	Fuel tank holder
8	100207017	Šroub	Bolt
9	100203011	Šroub	Bolt
10	380960121-0001	Svorka palivové hadičky	Fuel tube clip
11	380750405-0001	Palivová hadička	Fuel tube
12	110203	Matice	Nut
13	380960121-0001	Svorka palivové hadičky	Fuel tube clip
14	170980081-0001	Palivový kohout	Fuel faucet
15	173260001-T55G	Knoflík palivového ventilu	Knob fuel switch
16	Nedostupné	Šroub	Bolt
17	120550004-T251	Držák nádrže	A hanger
18	170720009-0001	Sítka palivové nádrže	Fuel cap net



Position	Part number	Název	Name
1	100203011	Šroub	Bolt
2	661280005-T222	Kryt motoru 1#	Engine cover
3	100203011	Šroub	Bolt
4	100203013	Šroub	Bolt
5	110203	Matice	Nut
6	343210011-T222	Kryt nádrže	Rear cover tank
7	100205017	Šroub	Bolt
8	100203013	Šroub	Bolt
9	661280006-T222	Kryt motoru 2#	Engine cover