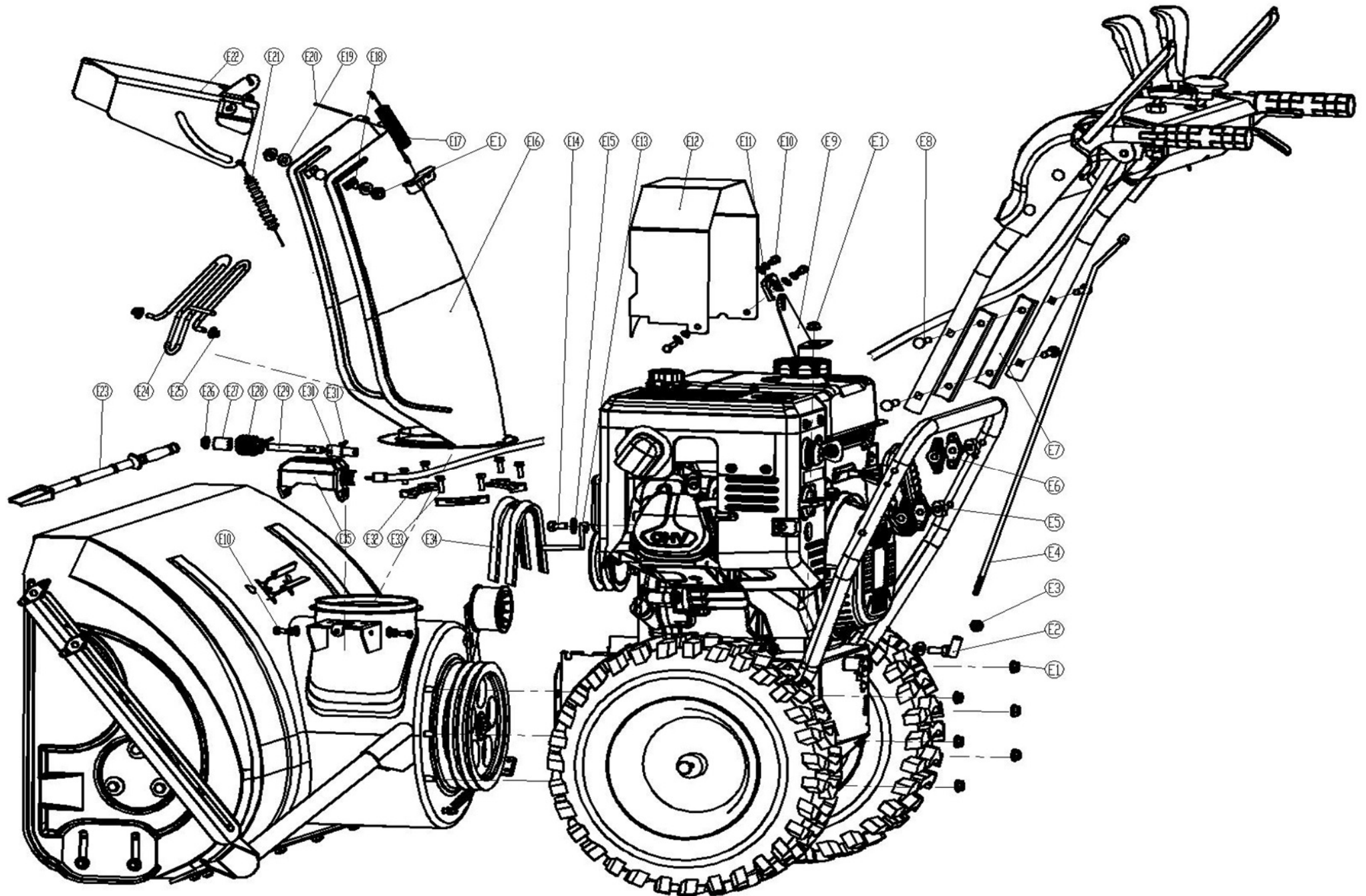


# HECHT<sup>®</sup> 9542 TD

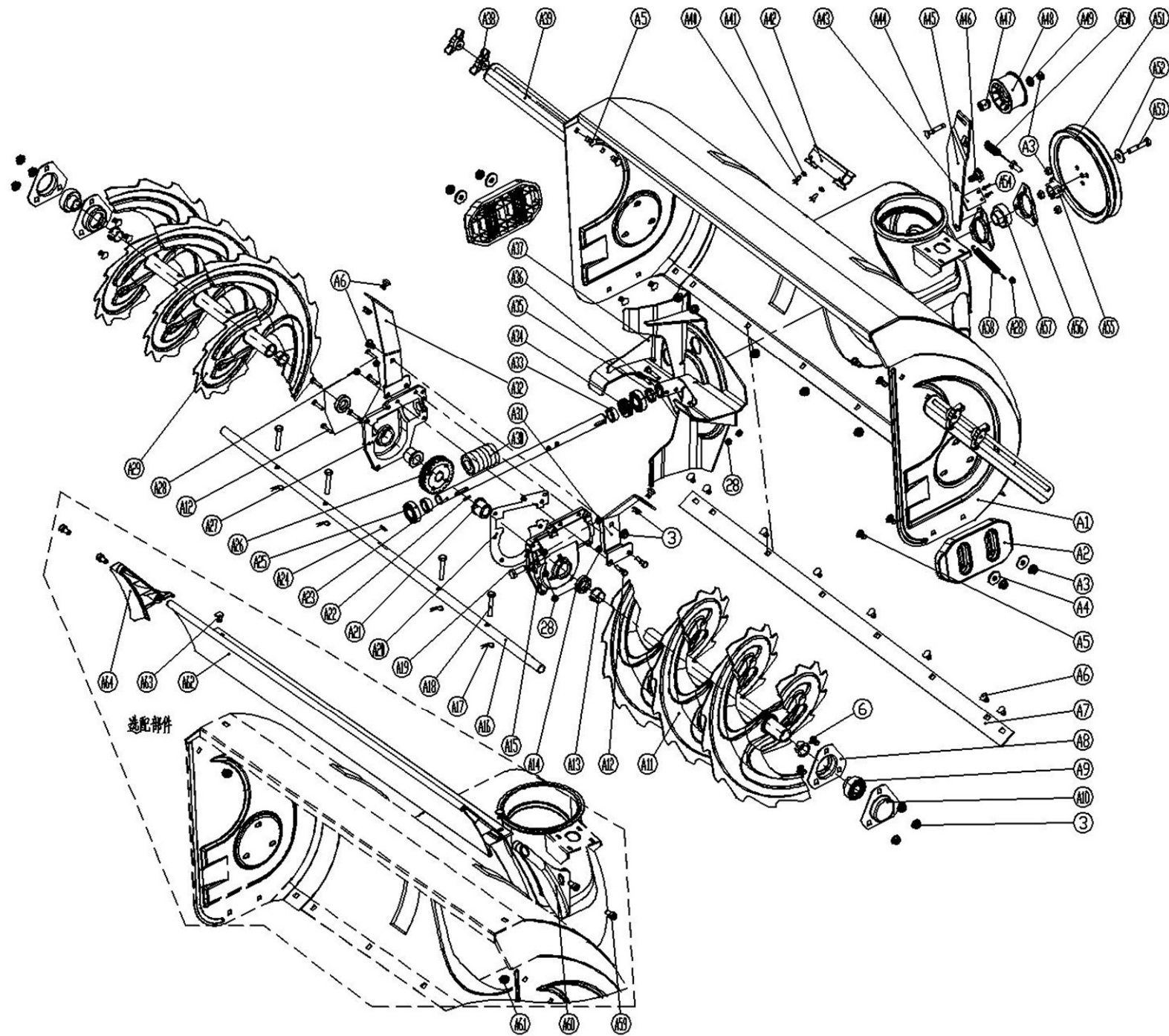
made for garden



Position	Part number	Název	Name
E2	KC55-10	Kloub	Joint
E4	KC30-04	Táhlo řazení	Gear shift connecting rod
E5	KC55-04	Plastové sedlo	Plastic sead
E6	KC55-25	Křídlová matice	Knob nut
E7	KC30-05	Podložka madla	Armrest pad
E8	100405072	Šroub	Bolt
E9	KC30-06	Držák	Bracket
E10	100303009	Šroub	Bolt
E11	KC26-16	Podložka	Support cap
E12	KC90-07	Kryt řemenu	Belt cover
E13	KC90-12	Vedení řemenu	Belt guide plate
E15	120305	Podložka	Washer
E14	100105017	Šroub	Bolt
E16	KC42-03	Komín výhozu	Chute assembly
E17	KC55-18	Pružina klapky komínu	Chute cap spring
E18	100405013	Šroub	Bolt
E19	KC55-26	Podložka	Plastic pad
E20	KC90-09	Osa klapky komínu	Chute cap axle
E21	KC55.03-21	Bowden klapky komínu	Chute cap cable
E22	KC90-10	Klapka výhozu	Chute cap
E23	KC55-24	Lopatka na sníh	Snow shovel
E24	KC26-09	Ochranná mřížka výhozu	Chute grid
E26	KC55-15	Podložka	Support washer
E27	KC26-11	Pouzdro	Bushing
E29	KC26-12	Hřídel	Shaft
E30	KC26-15	Spojka	Connecting tube
E31	GB/T879-2000	Pružný čep	Spring pin
E32	KC42-4	Podložka uchycení komínu	Chute pad
E34	V13*960	Klínový řemen	V belt
E35	KC26-10	Kryt převodu (Šnek komínu)	Worm wheel cover

# HECHT<sup>®</sup> 9542 TD

made for garden

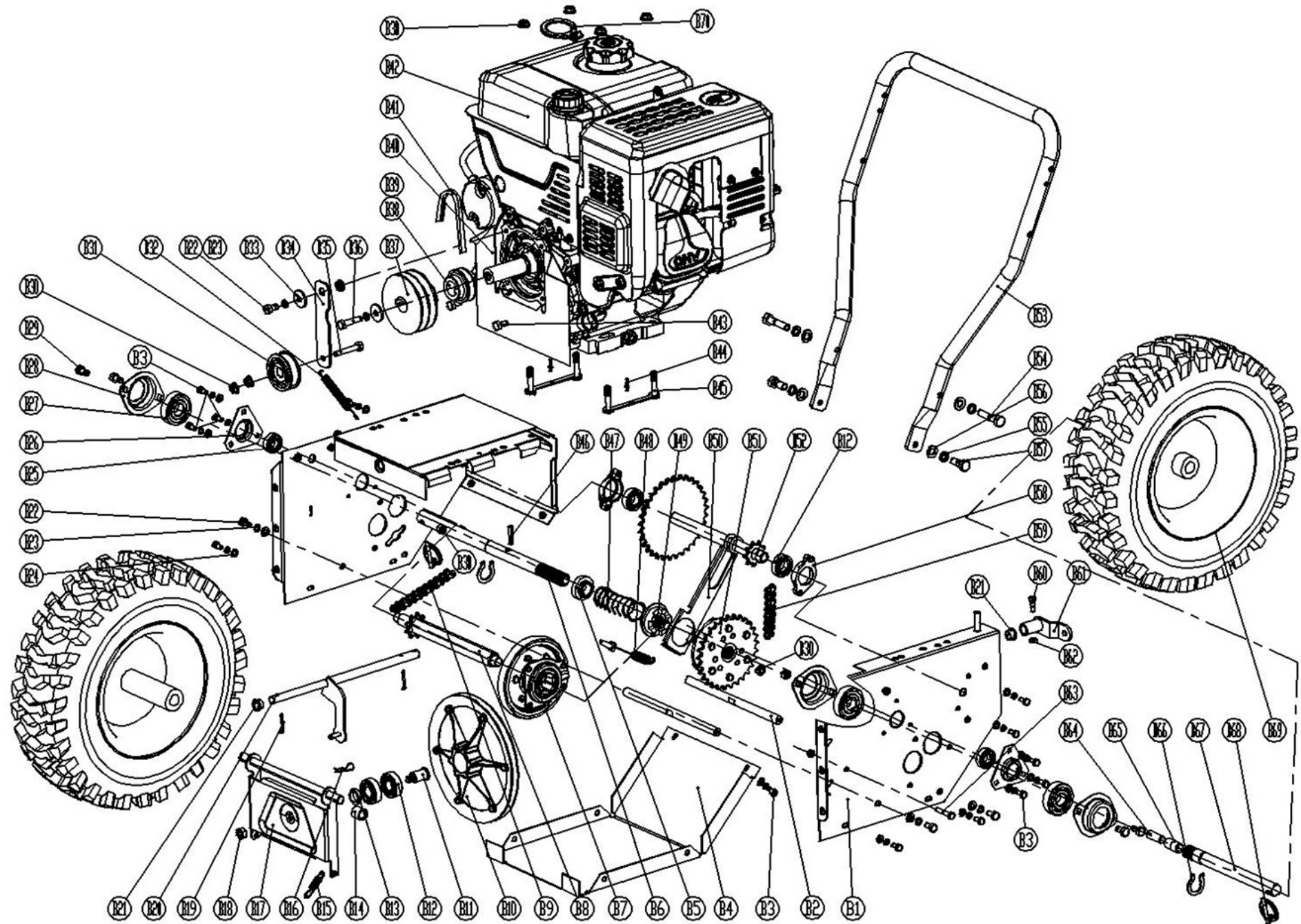


Position	Part number	Název	Name
A1	KC42-01-01	Bunkr šneku	Auger housing
A2	KC42-01-02	Kluzák bunkru	Slide shoe
A4	120305	Podložka	Washer
A5	100405017	Šroub	Bolt
A6	100405013	Šroub	Bolt
A7	KC42-01-03	Lišta bunkru	Auger housing strip plate
A8	KC42-01-04	Domeček ložiska	Bearing seat
A9	SB205	Ložisko	Bearing
A10	KC42-01-05	Vnější domeček ložiska	Bearing seat
A11	KC42-01-06	Pravý šnek	Right auger
A12	S-06*30	Šroub	Bolt
A13	KC42-01-07	Pouzdro	Bushing
A15	KC42-01-08	Skříň převodovky šneku pravá	Right case of auger gearbox
A16	KC42-01-09	Hřídel šneku	Output shaft
A18	NJ-01	Střížný čep	Safety pin
A17	NJ-02	Závlačka	Cotter pin
A19	100107007	Šroub	Bolt
A20	KC42-01-11	Těsnění převodovky šneku	Auger gearbox gasket
A21	KC42-01-12	Pouzdro výstupní hřídele	Bushing
A22	GB/T1096-1979	Pero	Key
A23	KC42-01-13	Hřídel šnekového kola	Shaft
A24	GB/T1096-1979-25	Pero	Key
A25	140204	Ložisko	Bearing
A26	KC42-01-14	Ozubené kolo převodu	Gear
A27	KC42-01-15	Skříň převodovky šneku levá	Left case of auger gearbox
A28	110103	Matice	Nut
A29	KC42-01-16	Levý šnek	Left auger
A30	KC42-01-17	Šnekové kolo	Worm wheel
A31	KC90-01-06	Držák skříně pravý	Bracket right
A32	KC90-01-07	Držák skříně levý	Bracket left
A33	KC42-01-18	Pouzdro	Shaft bushing
A35	GB13871-1993	Gufero	Oil seal
A36	100103032	Šroub	Bolt
A38	KC55-25	Křídlová matice	Knob nut
A39	KC26-01-06	Horizontální zařezávač	Housing strut
A41	120103	Podložka	Washer
A42	KC55-01-21	Držák lopatky	Shovel bracket
A44	100405037	Šroub	Bolt

Position	Part number	Název	Name
A46	KC90.01-12	Šroub	Bolt
A48	KC55.01-27	Řemenice napínačku	Tensioner pulley
A50	KC55.01-28	Bowden šneku	Auger pull wire
A52	120305	Podložka	Washer
A55	KC26.01-08	Unašeč řemenice	Auger sheave retainer
A57	SB204	Ložisko	Bearing
A58	KC55-02-19	Pružina napínačku	Spring
A59	100105013	Šroub	Bolt
A60	KC26-01-09	Pravý kryt	Right cover
A63	100405017	Šroub	Bolt

# HECHT<sup>®</sup> 9542 TD

made for garden



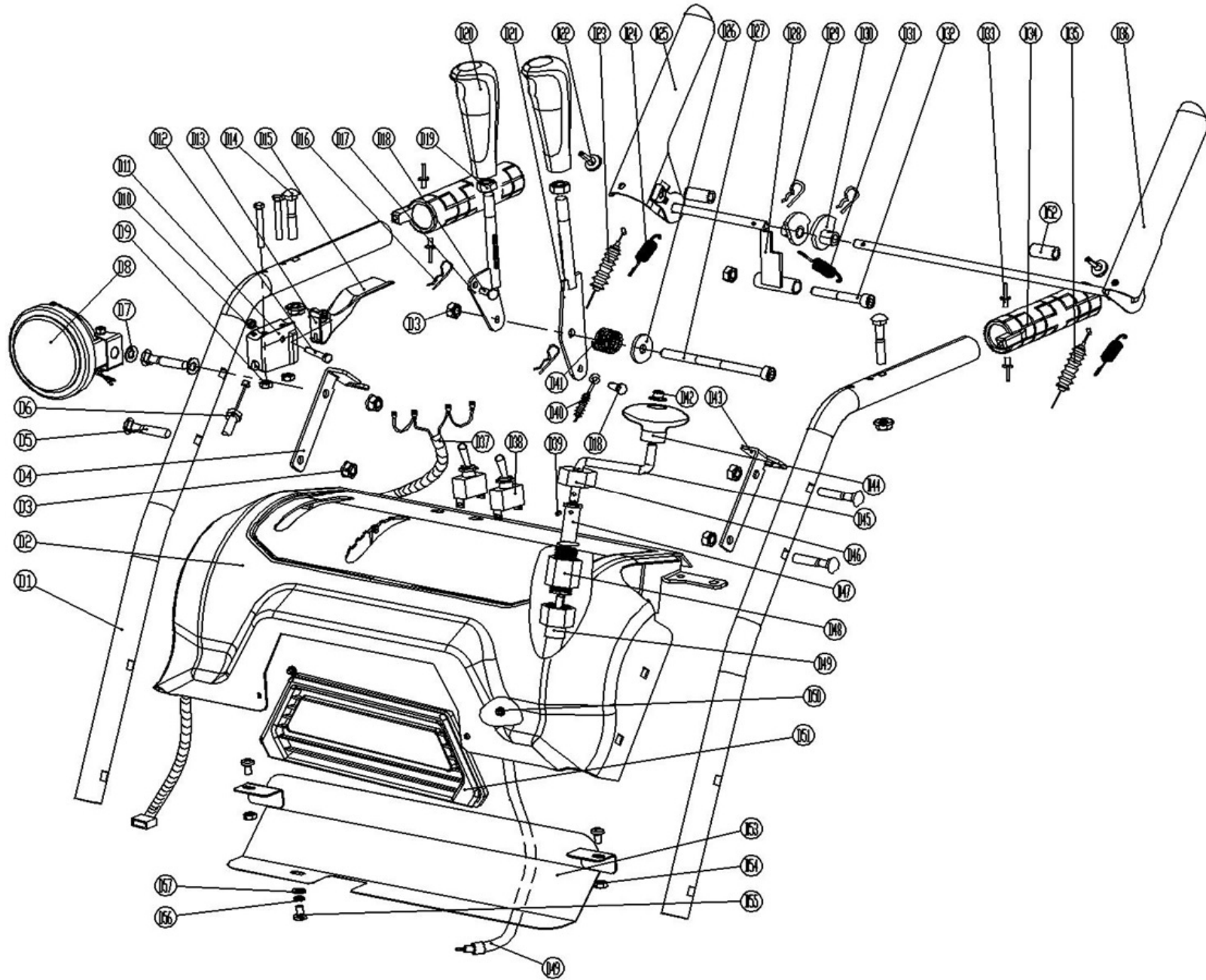
Position	Part number	Název	Name
B2	KC90-02-31	Osa desky řemenice	Strut bar
B3	100103009	Šroub	Bolt
B5	KC30-02-02	Příruba	Flange
B6	KC30.02-03	Hřídel kola pravá	Right wheel shaft
B9	084-44	Řetěz	Chain
B12	140103	Ložisko	Bearing
B13	KC90-02-34	Podložka ložiska	Bearing washer
B14	KC55-02-10	Pouzdro	Spacer bushing
B15	KC55.02-07	Pružina	Spring
B16	NJ-02	Závlačka	Cotter pin
B17	KC55.02-09	Držák řemenice	Sheave fixing board
B18	110107	Matice	Nut
B22	100105013	Šroub	Bolt
B23	120205	Podložka	Washer
B24	120105	Podložka	Washer
B25	140302	Ložisko	Bearing
B26	KC90-02-12	Domeček ložiska	Triangle bearing cover
B28	KC90-02-11	Domeček ložiska	Diamond bearing cover
B29	100105013	Šroub	Bolt
B31	KC55-02-21	Kladka napínáku	Tensioner pulley
B32	KC90-02-15	Pružina napínáku	Spring
B33	120305	Podložka	Washer
B34	KC90.02-28	Páka napínáku	Tensioner lever
B35	100105042	Šroub	Bolt
B37	KC90-02-16	Řemenice motoru (šnek)	Engine sheave (auger)
B38	KC90.02-17-1	Řemenice 1	Sheave 1
B39	KC90.02-17-2	Řemenice 2	Sheave 2
B40	KC90.02-18	Kryt řemenu	Belt cover
B41	37*132BE	Klínový řemen	V belt
B45	KC90-02-19	Šroub motoru	Engine twin bolt
B47	KC30-02-05	Pružina	Spring
B48	KC30-02-06	Bowden spojky	Clutch cable
B49	KC30-02-07	Příruba spojky	Auxiliary clutch
B50	KC30-02-08	Páka spojky (v převodovce)	Clutch fork
B51	KC30.02-09	Diferenciál	Differential
B52	KC30-02-10	Hřídel s řetězovým kolem	Shaft with chain wheel
B53	KC90-02-21	Spodní madlo	Lower handle
B56	120107	Podložka	Washer

Position	Part number	Název	Name
B55	120207	Podložka	Washer
B57	100107022	Šroub	Bolt
B58	KC30-02-11	Domeček ložiska	Bearing housing
B59	084-38	Řetěz	Chain
B60	S-06*30	Šroub	Bolt
B62	110107	Matice	Nut
B63	100103032	Šroub	Bolt
B64	KC30-02-13	Hřídelka	Shaft
B65	15X17X15	Pouzdro hřídele	Shaft bushing
B66	130122	Pojistný kroužek	Circlip
B67	KC30.02-14	Osa kola levá	Left wheel shaft
B68	KCW-03	Zákolník	Pin

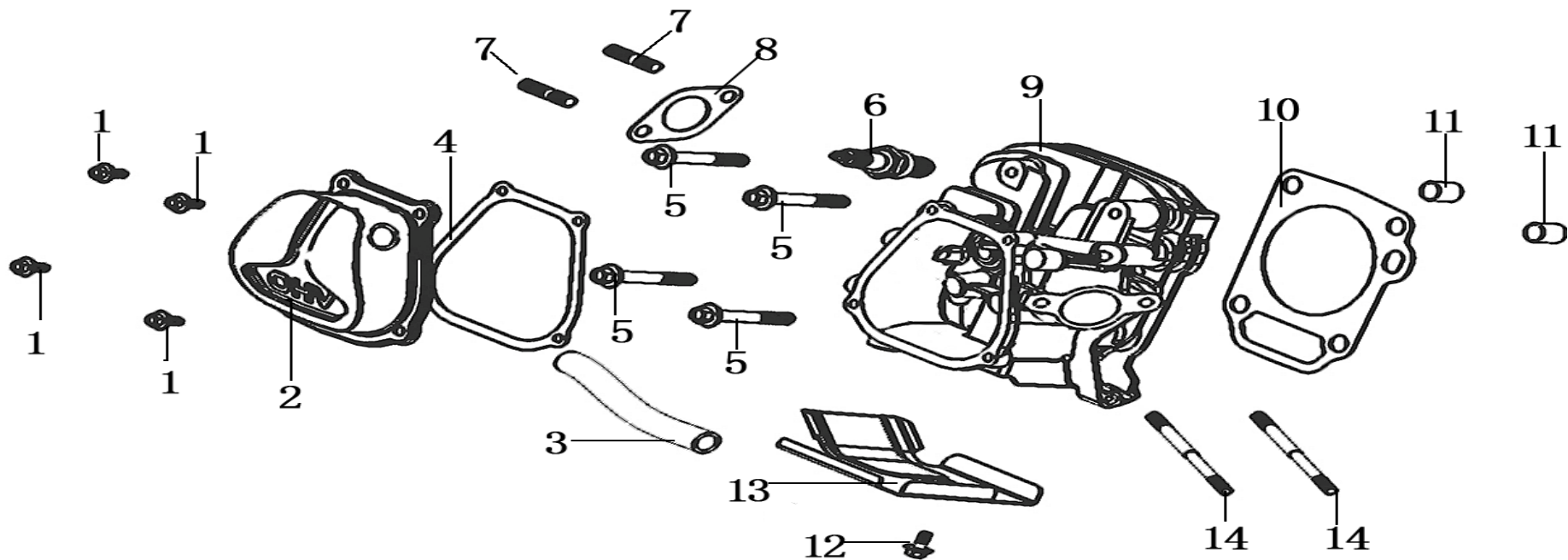


# HECHT<sup>®</sup> 9542 TD

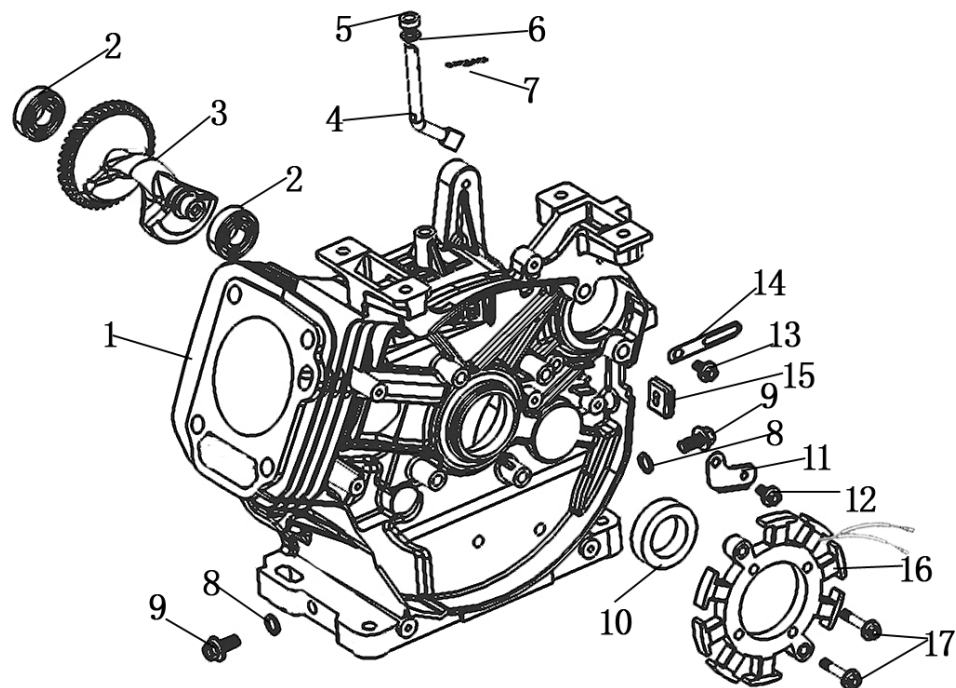
made for garden



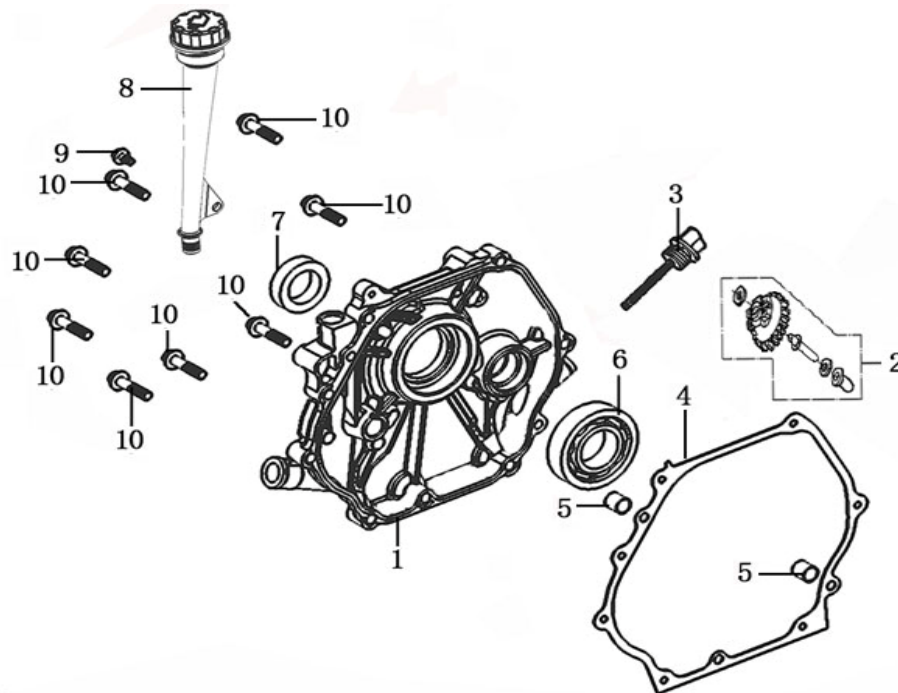
Position	Part number	Název	Name
D1	KC30-03-01	Horní madlo	Upper handle
D2	KC30-03-02	Panel	Panel
D6	KC30-02-06	Bowden spojky	Clutch cable
D7	KC55-26	Kluzná podložka	Plastic pad
D8	KC30.03-04	Světlo	Light
D9	110102	Matice	Nut
D14	100405032	Šroub	Bolt
D16	NJ-02	Závlačka	Cotter pin
D17	KC30-03-09	Páka řazení	Shift lever
D18	KC55-03-06	Čep	Pull wire bolt
D19	110107	Matice	Nut
D20	KC30-03-10	Madlo páky	Lever handle
D23	KC90.04-02	Bowden pojezdu	Driving cable
D24	KC55.03-17	Pružina madla	Spring
D25	KC30.03-12	Pravé madlo	Right handle
D26	120305	Podložka	Washer
D30	KC55.03-13	Vačka	Cam
D31	KC55-03-11	Pružina západky	Spring
D34	KC90.04-04	Vyhřívané madlo	Heated handle
D35	KC55.01-28	Bowden šneku	Auger pull wire
D36	KC30.03-13	Levé madlo	Left handle
D37	KC30-03-14	Kabeláž	Wire
D38	HY64	Spínač	Switch
D40	KC55.03-21	Bowden klapky komínu	Chute cap cable
D42	KCW-01	Krytka	Cap
D43	KC30-03-15	Držák bowdenu levý	Cable seat left
D44	KC30-03-19	Madlo páky komínu	Lever handle
D45	KC30-03-20	Páka otáčení komínu	Chute control lever
D46	KC30-03-21	Horní úchyt páky komínu	Fixed seat
D47	KC30-03-28	Spojka	Connector
D48	KC30-03-23	Konektor páky a pružné hřídele	Fixed seat
D49	KC30-03-22A	Pružná hřídel	Flexible shaft
D54	110103	Matice	Nut
D55	100103009	Šroub	Bolt
D56	120203	Podložka	Washer
D57	120103	Podložka	Washer



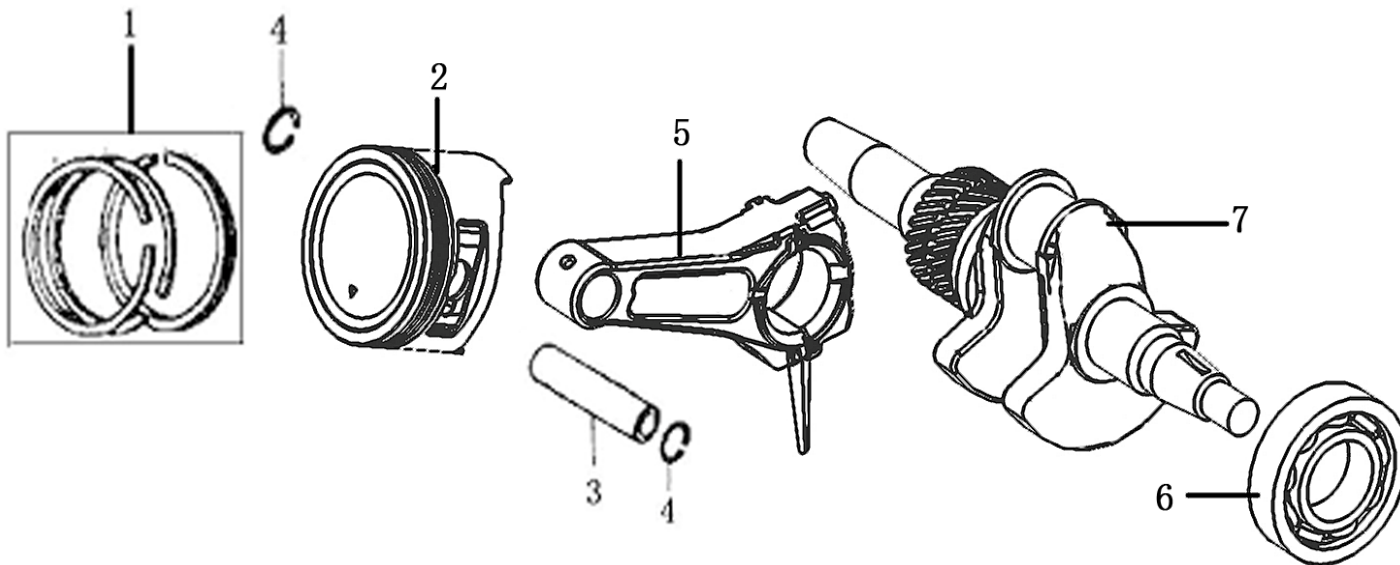
Position	Part number	Název	Name
1	1002030110001	Šroub	Bolt
2	120220023-T190	Ventilové víko	Cylinder head cover
3	380740671-T251	Hadička odsávání	Breathing tube
4	120250021-0001	Těsnění ventilového víka	Cylinder head cover gasket
5	100207077	Šroub	Bolt
6	A969P	Svíčka zapalování	Spark plug
7	380180099-0001	Svorník	Stud bolt
8	180650085-T251	Těsnění výfuku	Exhaust gasket
9	120080404-T222	Hlava válce	Cylinder head
10	120150141-0001	Těsnění hlavy	Cylinder head gasket
11	380600116-0001	Čep	Pin
12	100203009	Šroub	Bolt
13	160190006-T110	Kryt hlavy válce	Cylinder head shield plate
14	380180092-0001	Svorník	Stud bolt



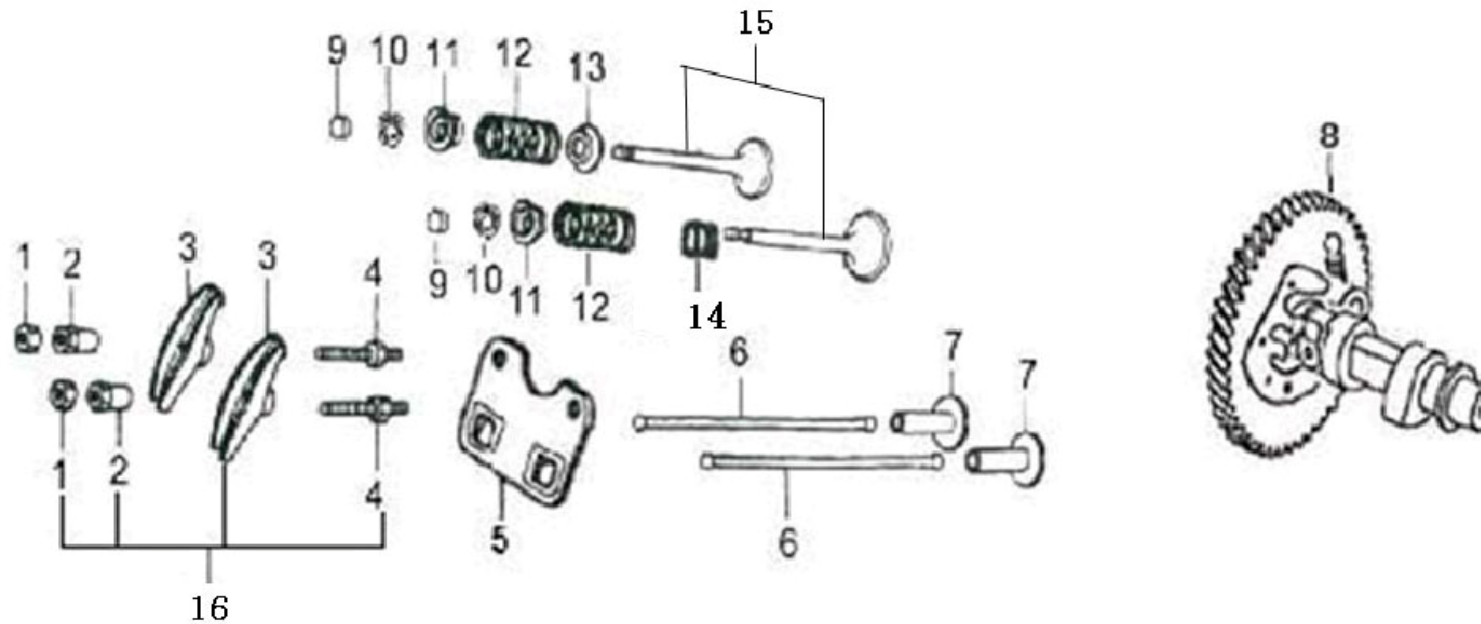
Position	Part number	Název	Name
1	Pouze celý motor	Kliková skříň	Crank case
2	142102	Ložisko	Bearing
3	130450016-0001	Vyvažovací hřídel	Balance shaft
4	171630003-T110	Ovládací táhlo regulátoru	Governor control rod
5	380650339-T110	Gufero	Oil seal
7	381350004-T040	Závlačka	Cotter pin
8	380450516-0001	Podložka	Washer
9	110260024-0001	Vypouštěcí šroub	Oil drain screw
10	380650495-0001	Gufero	Oil seal
12	100203007	Šroub	Bolt
13	100203009	Šroub	Bolt
16	270210011-T111	Cívka dobíjení	Charge coil
17	100203027	Šroub	Bolt



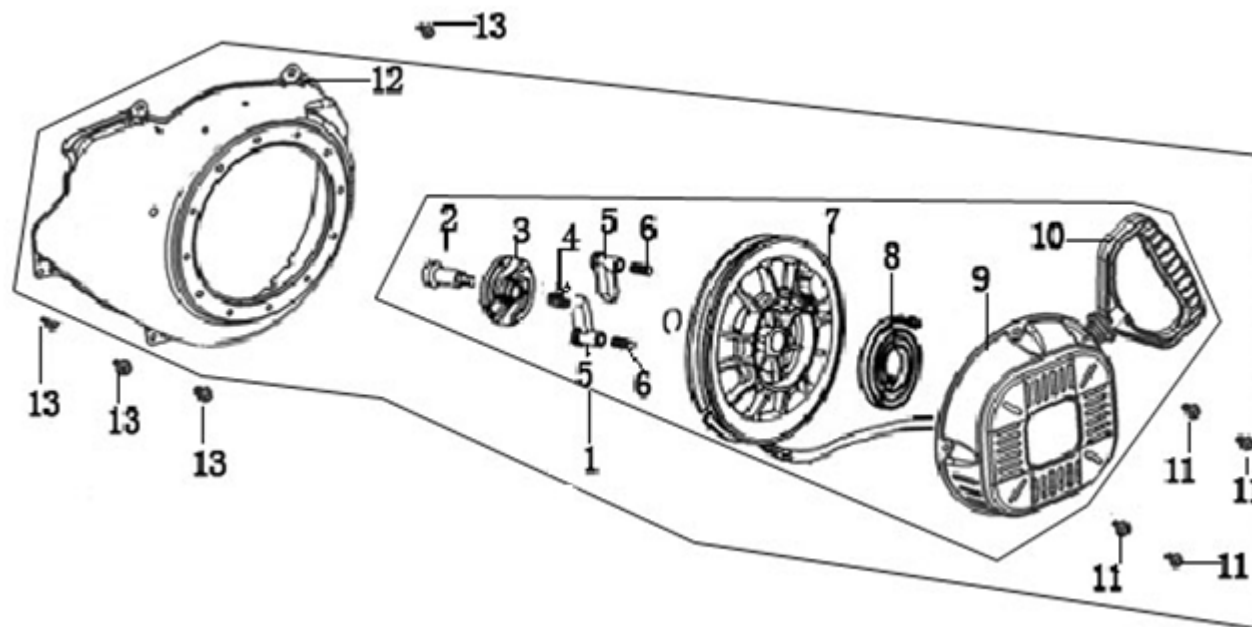
Position	Part number	Název	Name
1	110820053-T222	Kryt klikové skříně	Crank case cover
2	171750004-0001	Regulátor otáček	Governor
3	110690036-0001	Olejobá měrka	Oil dipstick
4	110830023-0001	Těsnění víka klikové skříně	Crankcase cover
6	142207	Ložisko	Bearing
7	380650495-0001	Gufero	Oil seal
8	110690046-0001	Nalévací hrdlo	Oil gauge assembly
9	100203017	Šroub	Bolt
10	100205037	Šroub	Bolt



Position	Part number	Název	Name
1	130070088-0001	Pístní kroužky sada	Piston ring set
2	130030103-0001	Píst	Piston
3	130060034-0001	Pístní čep	Piston pin
4	380560057-0001	Pojistka pístního čepu	Piston pin circlip
5	130150049-0001	Ojnice	Connecting rod
6	142107	Ložisko	Bearing
7	130290267-0001	Kliková hřídel	Crankshaft

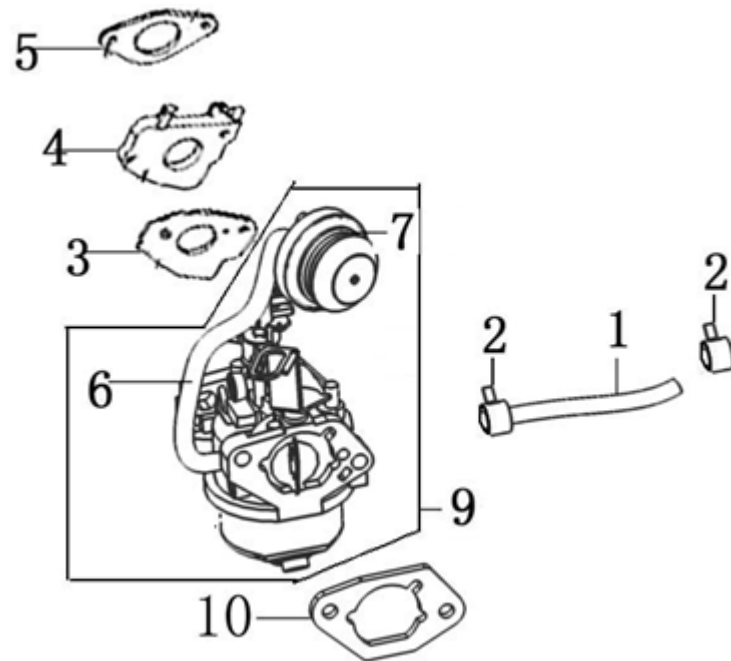


Position	Part number	Název	Name
5	140710002-0001	Vodící deska	Push rod guide plate
6	140670006-0001	Zdvihací tyčka ventilu	Push rod
7	140690004-0001	Zdvihátko ventilu	Tappet
8	140020056-0001	Vačková hřídel	Camshaft
9	140320002-T110	Koncovka ventilu	Valve rotator
10	140390015-T11D	Aretace pružiny ventilu	Valve lock ring
11	140380021-0001	Sedlo pružiny ventilu	Valve seat
12	140340025-0001	Pružina ventilu	Valve spring
13	140360010-0001	Sedlo pružiny ventilu	Valve gasket
14	140400012-0001	Těsnění ventilu	Valve gasket
15	500550032-0001	Ventily set	Valve set
16	140450023-0001	Vahadlo ventilu kompletní	Valve rocker assembly

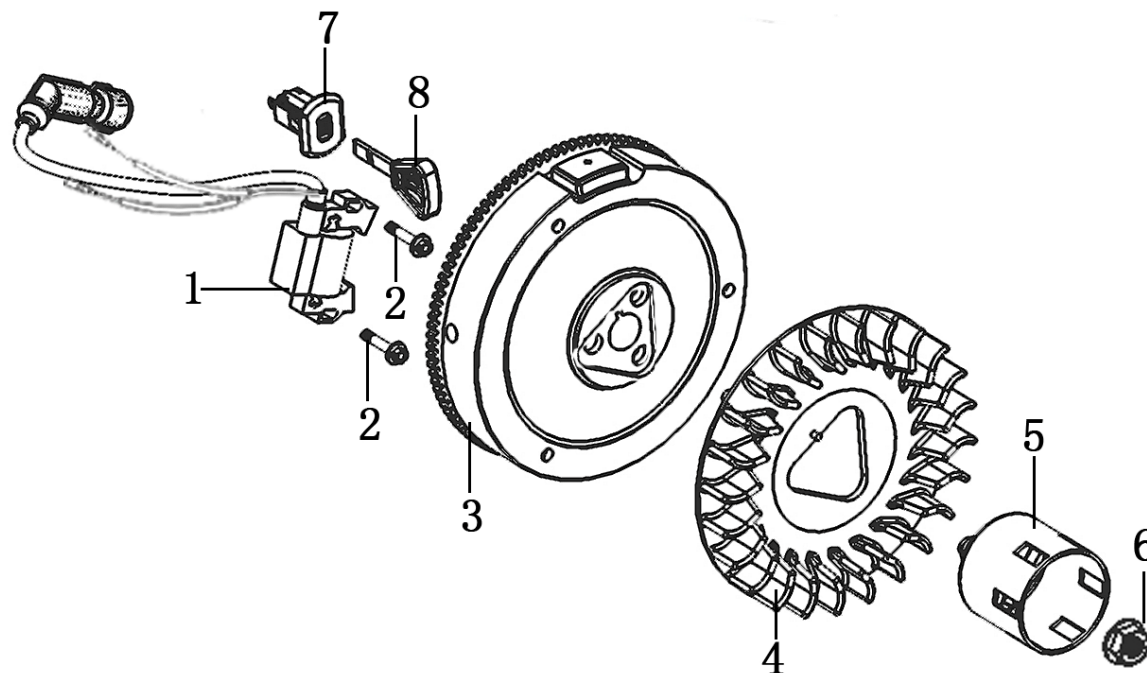


Position	Part number	Název	Name
1	193500048-0001	Startér mechanický kompletní	Starter assembly
8	193340019-T110	Pružina startéru	Starter spring
10	193560006-T040	Madlo startéru	Starter handle
11	100203005	Šroub	Bolt
12	160210051-T222	Kryt ventilátoru	Fan cover
13	100103009	Šroub	Bolt

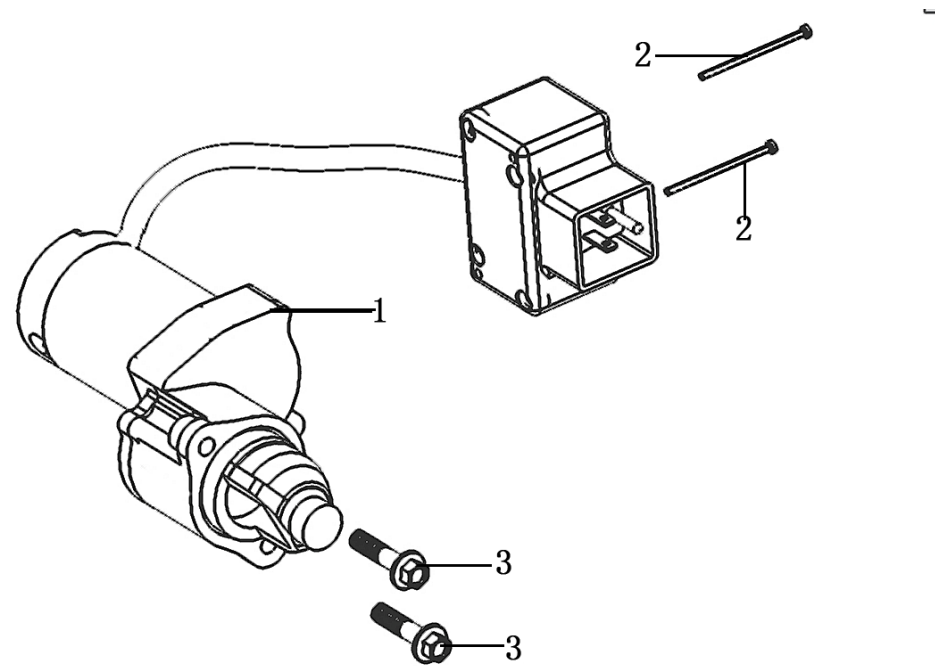




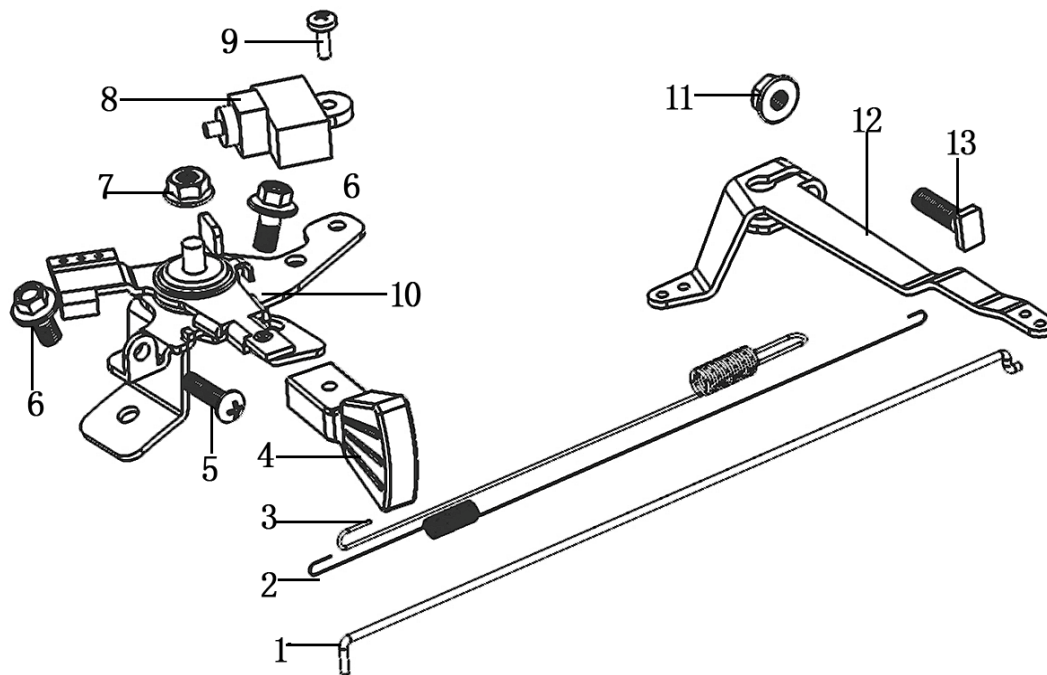
Position	Part number	Název	Name
1	380750404-T251	Palivová hadička	Fuel pipe
2	380960121-0001	Svorka hadičky	Fuel pipe clip
3	170430050-0001	Těsnění karburátoru	Carburetor gasket
4	170440041-0001	Příruba karburátoru	Carburetor intake flange
5	170430062-0001	Těsnění příruby karburátoru	Intake flange gasket
6	380750360-T153	Palivová hadička	Fuel pipe
7	113300-369000	Primer	Carburetor air pump
9	170021103-T222	Karburátor	Carburetor
10	170430070-0001	Těsnění vzduchového filtru	Air filter gasket



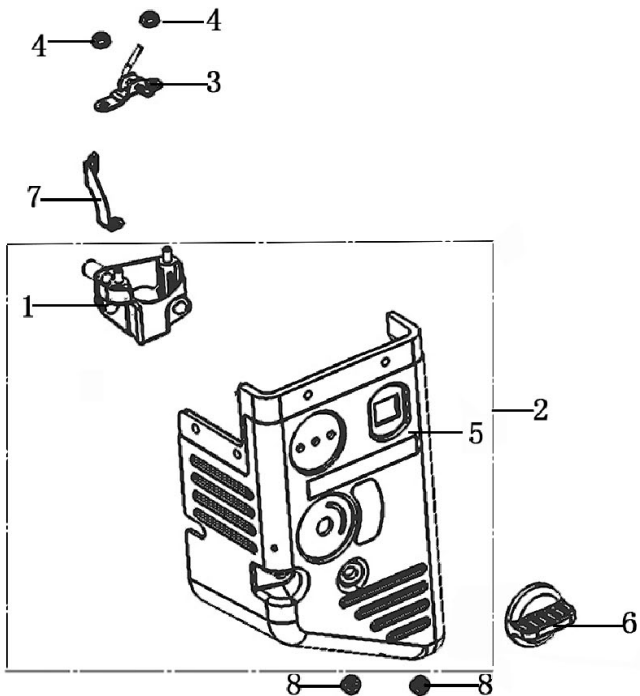
Position	Part number	Název	Name
1	270920235-0001	Cívka zapalování	Ignition coil
2	100203022	Šroub	Bolt
3	270020153-0001	Setrvačnick	Flywheel
4	160180021-T222	Ventilátor	Fan
5	193590007-T110	Miska startéru	Starter idle pulley
6	380370050-0001	Matice	Nut
7	271660054-0001	Spínací skříňka	Switch box
8	273210001-0001	Klíček	Key



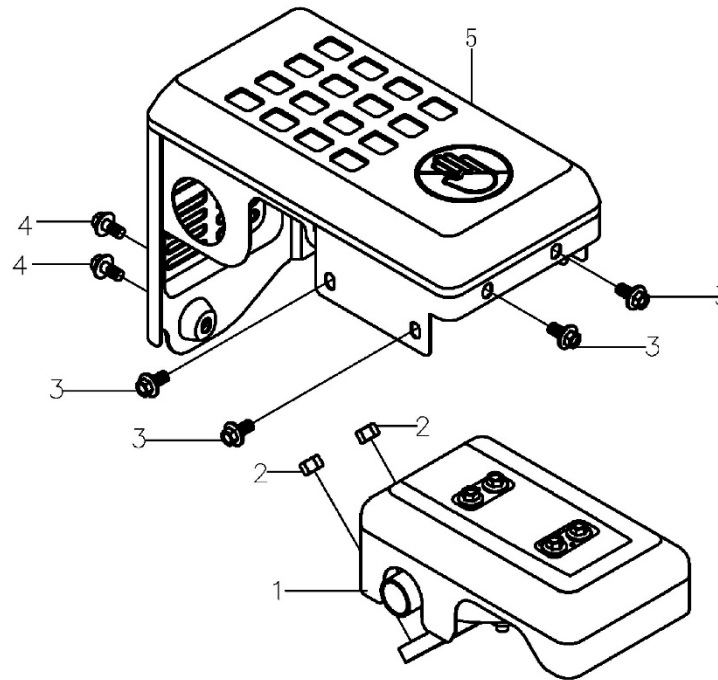
Position	Part number	Název	Name
1	270360063-0001	Elektrický startér	Electric starter
3	100105037	Šroub	Bolt



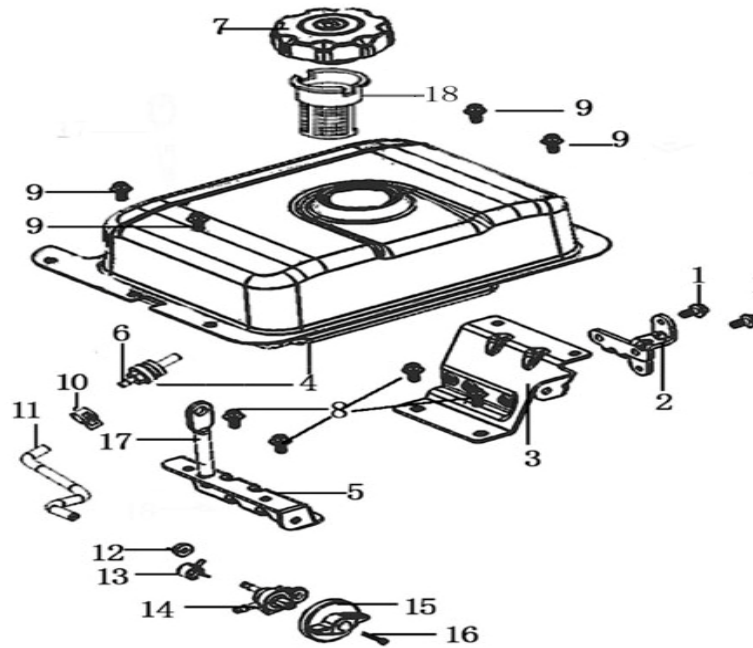
Position	Part number	Název	Name
1	171590005-T110	Táhlo regulace otáček	Governor rod
2	171610001-0001	Pružina táhla regulace	Governor rod spring
3	171600035-0001	Pružina regulace otáček	Governor spring
4	173710004-T253	Páčka plynu	Throttle handle
5	100602022	Šroub	Bolt
6	100203007	Šroub	Bolt
7	110203	Matice	Nut
8	271660026-0001	Vypínač motoru	Engine stop switch
11	110203	Matice	Nut
12	171620021-T222	Páka regulace otáček	Governor lever
13	380250002-0001	Šroub	Bolt



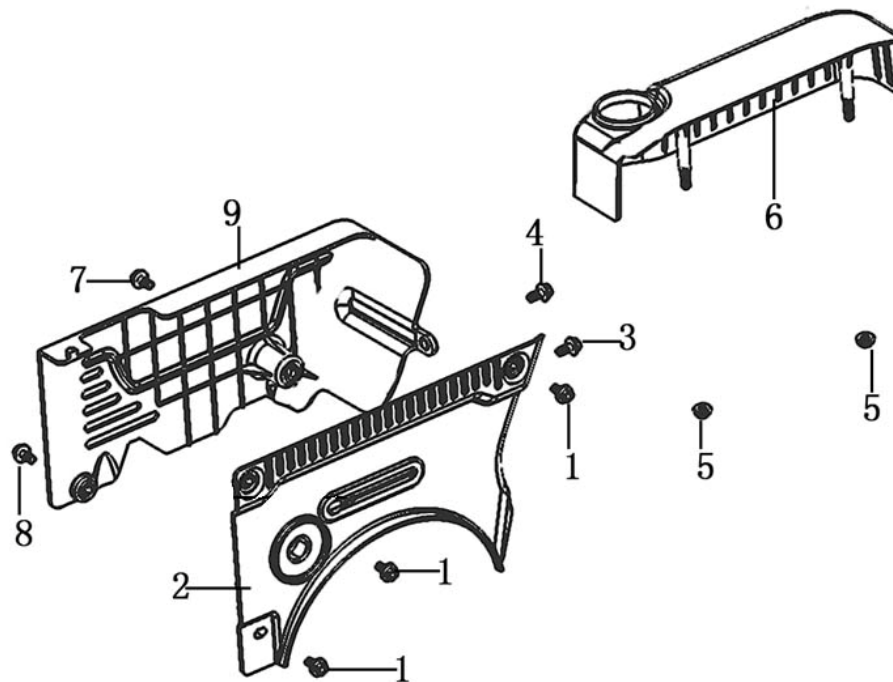
Position	Part number	Název	Name
1	180290022-T251	Příruba vzduchového filtru	Elbow, air cleaner
2	180020483-T222	Skříň vzduchového filtru kompletní	Cover board
Vzduchový filtr nemusí být součástí frézy. / The air filter may not be a part of the snow thrower.			
3	171470005-0001	Páčka sytiče	Choke rod
4	110203	Matice	Nut
8	110203	Matice	Nut



Position	Part number	Název	Name
1	180571195-0001	Výfuk	Muffler
3	100103011	Šroub	Bolt
4	100105017	Šroub	Bolt
5	180960081-T222	Kryt výfuku	Muffler cover



Position	Part number	Název	Name
1	100103011	Šroub	Bolt
2	270860032-T251	Držák spínací skříňky	Switchbox bracket
3	172840013-T222	Držák palivové nádrže	Fuel tank bracket
4	170500726-0001	Palivová nádrž	Fuel tank
5	172840012-T222	Držák palivové nádrže	Fuel tank bracket
6	170660077-0001	Palivový filtr	Fuel filter
7	170870074-0001	Palivová zátka	Fuel tank cap
8	100103011	Šroub	Bolt
9	100103011	Šroub	Bolt
10	380960121-0001	Svorka palivové hadičky	Fuel pipe clip
11	380750405-0001	Palivová hadička	Fuel pipe
12	110203	Matice	Nut
13	380960121-0001	Svorka palivové hadičky	Fuel pipe clip
14	170980081-0001	Palivový kohout	Fuel faucet
15	173260001-T55G	Knoflík palivového ventilu	Fuel faucet button
17	120550004-T251	Držák nádrže	Fuel tank holder
18	170720009-0001	Sítka palivové nádrže	Fuel cap net



Position	Part number	Název	Name
1	100103011	Šroub	Bolt
2	661280005-T222	Kryt motoru 1#	Engine cover
3	100103011	Šroub	Bolt
4	100103013	Šroub	Bolt
5	110203	Matice	Nut
6	343210011-T222	Kryt nádrže	Rear cover tank
7	100105017	Šroub	Bolt
8	100103013	Šroub	Bolt
9	661280006-T222	Kryt motoru 2#	Engine cover