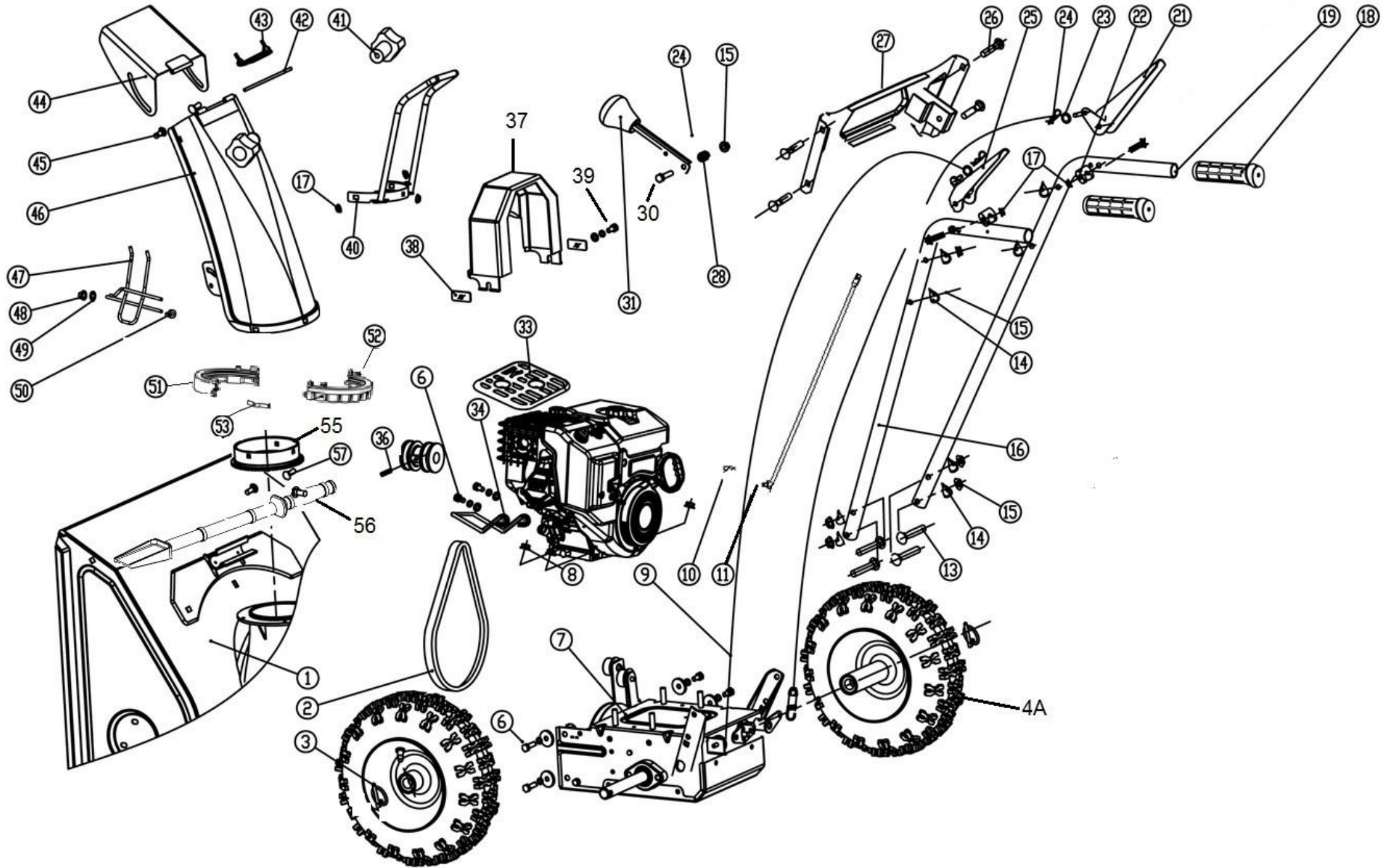


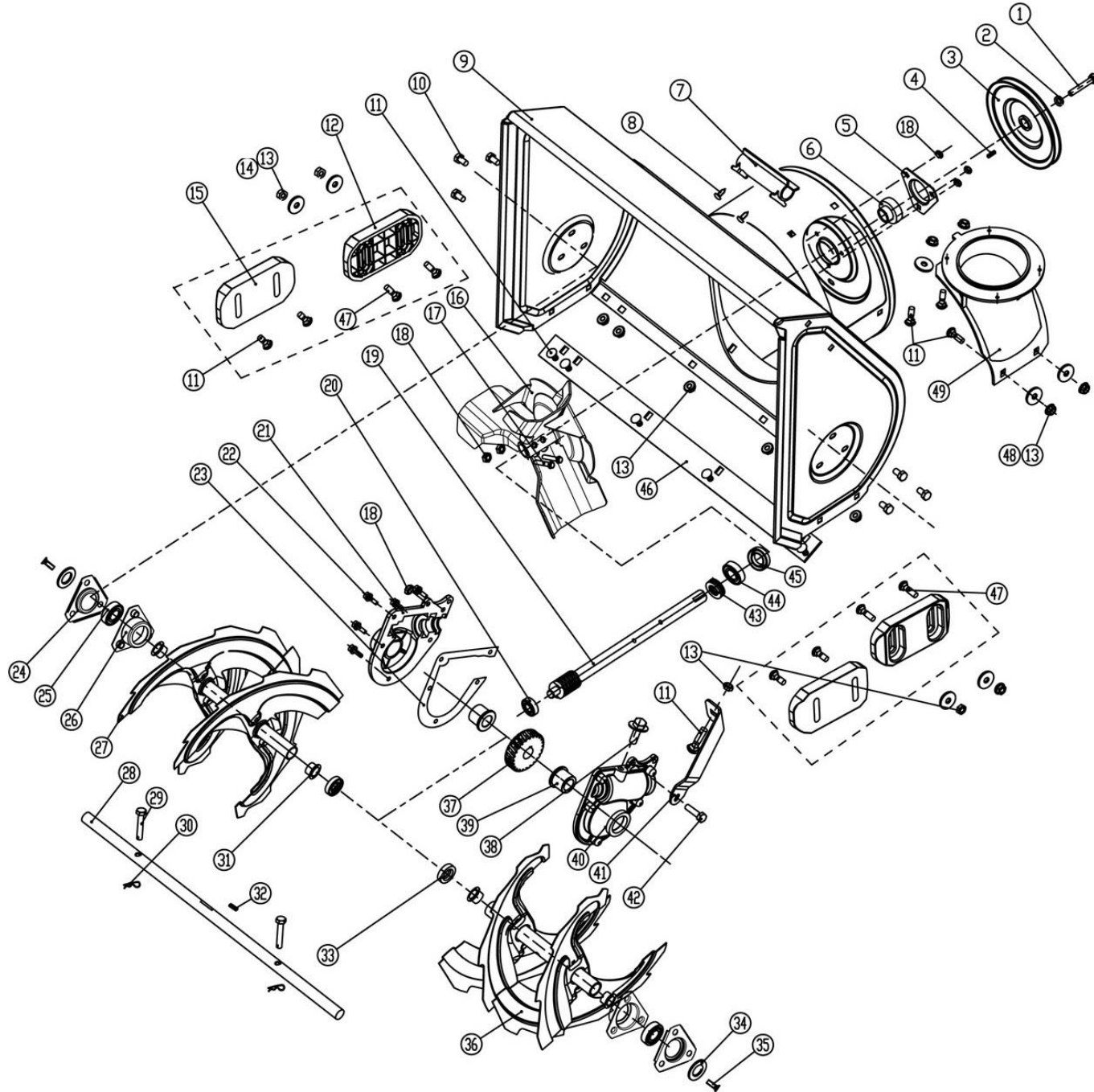
# HECHT® 9554 SE

made for garden



Position	Part number	Název	Name
1	KCM24-01	Bunkr šneku	Housing
2	708999001	Klínový řemen (šnek)	V belt (auger)
3	KCW-03	Pojistka kola	Pin
4A	13*4.00-6	Kolo kompletní	Wheel assembly
6	100105017	Šroub	Bolt
7	Nedostupné	Skříň převodovky	Gearbox case
8	110305	Matice	Nut
9	KCM24-03C	Bowden	Cable
10	NJ-02	Závlačka	Cotter pin
11	120105	Podložka	Washer
12	KCM24-03	Táhlo řazení	Shift gear rod
13	100405037	Šroub	Bolt
14	955400014	Podložka tvarová	Wave washer
15	110305	Matice	Nut M8
16	KC21-03-02	Levé madlo	Left handle
17	110303	Matice M6	Nut
18	KC21-03C-05	Rukojeť	Grip
19	KC21-03-02	Pravé madlo	Right handle
21	KC21-03-04A	Ovládací páka pravá	Right control lever
22	KC21-03C-08	Podložka	Washer
23	KC24-04C	Lanko	Cable
24	GB/T91	Závlačka	Cotter pin
25	KC21-03-06A	Ovládací páka levá	Left control lever
26	100405032	Šroub	Bolt
27	KCM24-04	Panel	Panel
28	KC55-03-04	Pružina	Spring
29	100105032	Šroub	Bolt
30	KC55-03-06	Čep	Pin
31	KC21-03-08	Páka řazení	Shift gear lever
33	KCM24-17	Kryt	Cover
34	Nedostupné	Vodítko řemenu	Belt guide
35	KCM24-05	Řemenice motoru	Engine sheave
37	KCM24-06	Kryt řemenu	Belt cover
38	Nedostupné	Podložka	Washer
39	100103013	Šroub	Bolt
40	KCM24-08	Madlo komínu	Chute handle
41	KC55-18S	Křídlová matice	Knob nut
42	Nedostupné	Osa klapky komínu	Axle

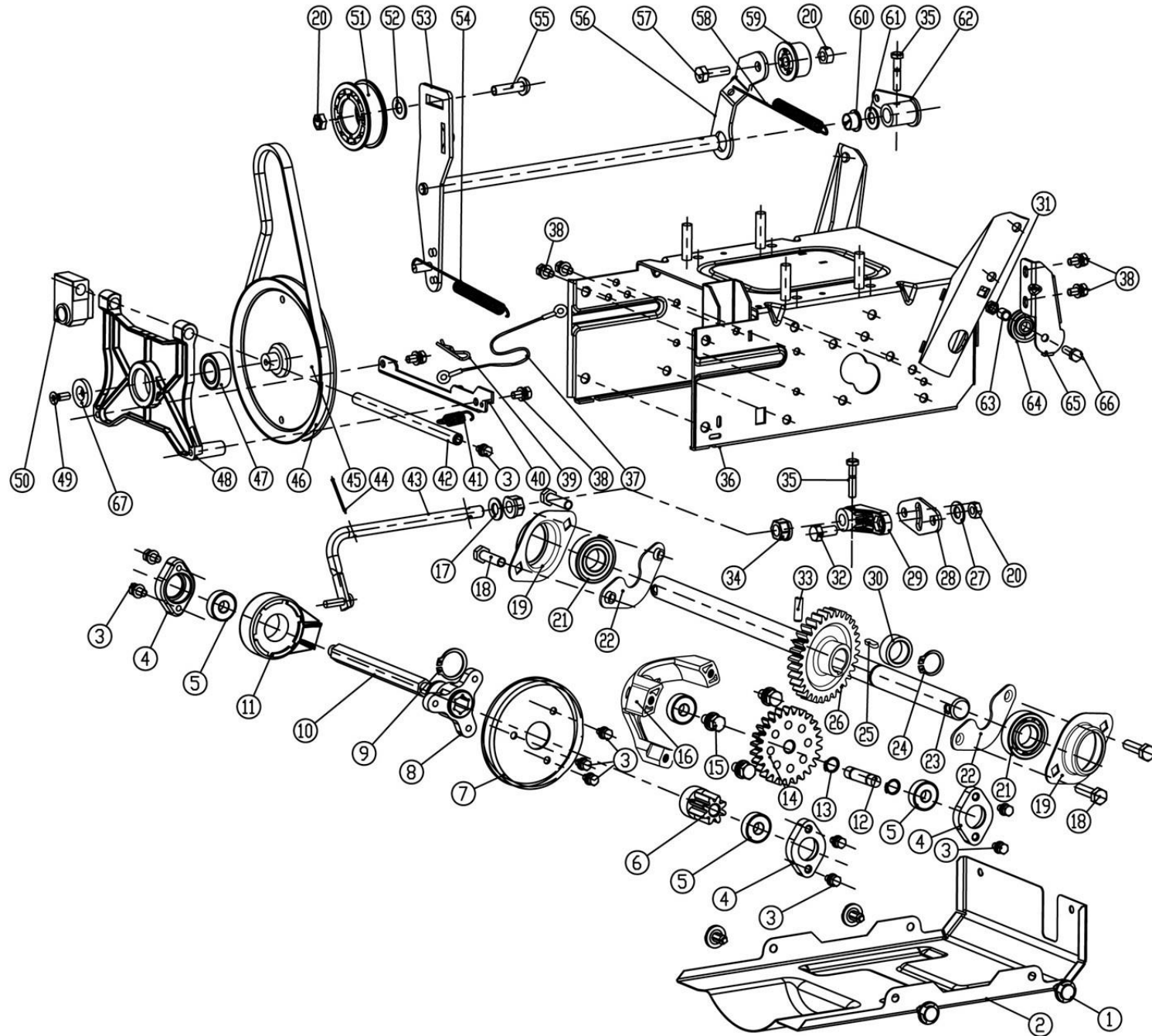
Position	Part number	Název	Name
43	Nedostupné	Objímka klapky	Chute cap sleeve
44	Nedostupné	Klapka komínu	Chute cap
45	100403013	Šroub	Bolt
46	KCM24-11	Komín výhozu	Chute
47	KCM24-19	Mřížka	Grid
48	KCW-01	Krytka	Cap
49	KC55-26	Podložka	Washer
50	Nedostupné	Gumová podložka	Rubber pad
51	KCM22A-17	Objímka komínu 1	Chute plastic pad
52	KCM22A-19	Objímka komínu 2	Chute plastic pad
53	KCM22A-18	Pružina	Spring
55	KCM24-15C	Příruba komínu	Chute flange
56	KC55-24	Lopatka	Shovel
57	100403017	Šroub	Bolt



Position	Part number	Název	Name
1	100107022	Šroub	Bolt
2	120107	Podložka	Washer
3	KCM24-01-22	Řemenice	Sheave
4	Nedostupné	Pero	Key
5	KCM24-01-02	Kryt ložiska	Bearing cover
6	SB204	Ložisko	Bearing
7	KC55-01-21	Držák lopatky	Shovel bracket
8	Nedostupné	Šroub	Bolt
9	Nedostupné	Bunkr šneku	Auger housing
10	100105013	Šroub	Bolt
11	100450013	Šroub	Bolt
12	KC26-01-02	Kluzák plastový	Skid shoe palstic
13	110105	Matice	Nut
14	120305	Podložka	Washer
15	KC55-01-02	Kluzák kovový	Skid shoe steel
16	Nedostupné	Ventilátor	Fan
17	100103032	Šroub	Bolt
18	110103	Matice	Nut
19	KCM24-01-05	Šneková hřídel	Worm shaft
20	140101	Ložisko	Bearing
21	KC55-01-14	Pravá skříň převodovky šneku	Gearbox right case
22	Nedostupné	Šroub	Bolt
23	KC55-01-12	Těsnění převodovky	Gearbox gasket
24	KCM24-01C-05	Kryt ložiska	Bearing cover
25	142103	Ložisko	Bearing
26	KCM24-01C-04	Domeček ložiska	Bearing seat
27	KCM24-01-08A	Šnek levý	Left auger
28	KCM24-01-09A	Hřídel šneku	Auger output shaft
29	KC21-01-03	Pojistný čep	Safety bolt
30	NJ-02	Závlačka	Cotter pin
31	KC55-01-06	Pouzdro	Bushing
32	GB/T1096-1979	Pero	Key
33	GB13871-1993	Gufero	Oil seal
34	KCM24-01-21	Podložka	Washer
36	KCM24-01-13A	Šnek pravý	Right auger
37	KC55-01-13A	Ozubené kolo	Gear
39	KC55-01-09A	Pouzdro	Plastic bushing
;40	KC55-01-08	Levá skříň převodovky šneku	Gearbox left case

Position	Part number	Název	Name
41	KCM24-01-14	Držák převodovky	Gearbox bracket
42	100107012	Šroub	Bolt
43	Nedostupné	Axiální ložisko	Thrust bearing
44	140104	Ložisko	Bearing
45	GB13871-1992	Gufero	Oil seal
46	KCM24-01-19A	Spodní lišta bunkru	Scraping bar
47	100405012	Šroub	Bolt
48	110205	Matice	Nut
49	KCM24-01C-07	Příruba komínu	Chute fixing seat

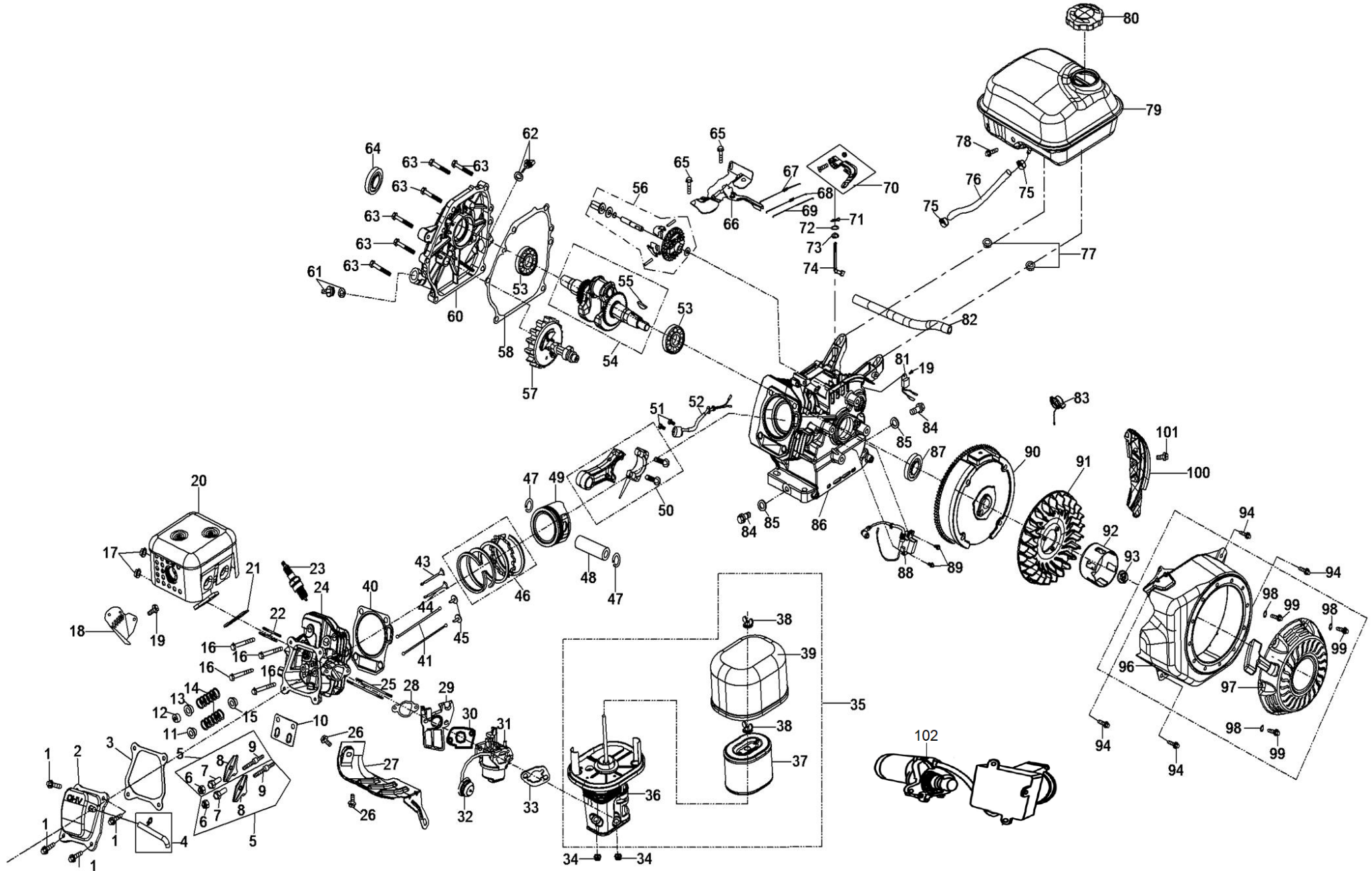




Position	Part number	Název	Name
1	Nedostupné	Plastový nýt	Plastic rivet
2	Nedostupné	Spodní deska	Bottom plate
3	Nedostupné	Šroub	Bolt
4	KC21-02-33	Domeček ložiska	Bearing housing
5	140200	Ložisko	Bearing
6	KC21-02-25	Ozubení kolo	Gear
7	KCM24-02C-02A	Třecí kolo kompletní	Friction wheel
8	Nedostupné	Unašeč třecího kola	Retainer
9	130122	Pojistný kroužek	Circlip
10	KCM24-02-14	Hřídel šestihranná	Hexagon shaft
11	KC21-02-13	Ložisko	Bearing
12	Nedostupné	Hřídelka	Shaft
13	130107	Pojistný kroužek	Circlip
14	KCM24-02-19A	Ozubené kolo	Gear
15	Nedostupné	Šroub	Bolt
16	KCM24-02-21A	Unašeč	Transmission gear seat
17	120107	Podložka	Washer
18	Nedostupné	Šroub	Bolt
19	Nedostupné	Domeček ložiska	Bearing housing
20	110105	Matice	Nut
21	140204	Ložisko	Bearing
22	Nedostupné	Přítlačná podložka	Pressing plate
23	Nedostupné	Hřídel	Shaft
24	130117	Pojistný kroužek	Circlip
25	GB/T1096-1979-49	Pero	Key
26	Nedostupné	Ozubené kolo	Gear
27	120105	Podložka	Washer
28	Nedostupné	Vahadlo	Gear shift connecting plate
29	KCM24-02C-05	Kloub řazení	Gear shift joint
30	Nedostupné	Kroužek	Ring
31	110103	Matice	Nut
32	100105013	Šroub	Bolt
33	785000206	Čep	Pin
34	KCM24-02-23	Pouzdro	Bushing
35	Nedostupné	Šroub	Bolt
36	Nedostupné	Šasí	Deck
37	KCM24-02C-07	Bowden	Cable
38	Nedostupné	Šroub	Bolt



Position	Part number	Název	Name
39	GB/T91	Závlačka	Cotter pin
40	Nedostupné	Lišta	Bar
41	KC21-02-28	Pružina	Spring
42	KCM24-02C-10	Osa desky	Board axle
43	KCM24-02-12	Vidlice řazení	Shift gear fork rod
44	GB/T91	Závlačka	Cotter pin
45	KCM24-02C-11	Třecí řemenice	Friction sheave
46	Nedostupné	Klínový řemen	V belt
47	142202	Ložisko	Bearing
48	KCM24-02C-12	Deska řemenice	Friction sheave board
49	Nedostupné	Šroub	Bolt
50	KCM24-02C-13	Držák osy	Axle fixing seat
51	KC55-02-21	Kladka napínáku	Tensioner pulley
52	120107	Podložka	Washer
53	KCM24-02C-14	Osa napínáku	Tensioner axle
54	KCM24-02C-15	Pružina	Spring
55	100405027	Šroub	Nedostupné
56	KCM24-02C-16	Páka napínáku	Tensioner lever
57	Nedostupné	Šroub	Bolt
58	KCM24-02C-17	Pružina	Spring
59	KCFT26-05	Kladka napínáku	Tensioner pulley
60	KC90-02-07	Pouzdro	Bushing
61	120109	Podložka	Washer
62	KCM24-02C-18	Kloub napínáku	Tensioner axle connector
63	KC21-02-2	Pouzdro	Bushing
64	KC40-28	Kladka	Pulley
65	KCM24-02C-19	Držák kladky	Pulley bracket
66	Nedostupné	Šroub	Bolt
67	Nedostupné	Podložka	Washer



Position	Part number	Název	Name
1	100103013	Šroub	Bolt
2	Nedostupné	Ventilové víko	Cylinder head cover
3	90229-KB01-0000	Těsnění ventilového víka	Cylinder head cover gasket
4	12104-KB01-0800	Hadička odvodušnění	Venting pipe
5	15400-KB01-0000	Vahadlo ventilu kompletní	Rocker arm assembly
6	Nedostupné	Pojistná matice vahadla	Lock nut
7	Nedostupné	Seřizovací matice ventilu	Adjust nut
8	Nedostupné	Vahadlo	Rocker arm
9	Nedostupné	Svorník vahadla	Rocker arm stud bolt
10	15406-KB01-0000	Vodící deska	Rocker arm guide board
11	15711-KB01-0000	Podložka pružiny sacího ventilu	Intake valve spring seat
12	15713-KB01-0000	Koncovka ventilu	Exhaust valve adjust cap
13	15712-KB01-0000	Podložka pružiny výfuku	Valve spring seat
14	15703-KB01-0000	Pružina ventilu	Valve spring
15	1572B-KB03-0000	Těsnění ventilu sání	Intake valve seal
16	100205057	Šroub	Bolt
17	110105	Matice	Nut
18	18016-KB01-0000	Kryt výfuku	Exhaust pipe guard
19	100103009	Šroub	Bolt
20	18000-KB01-0000	Výfuk	Muffler
21	18007-KB01-0100	Těsnění výfuku	Muffler gasket
22	91138-KB03-0000	Svorník	Stud bolt
23	A969P	Svíčka zapalování	Spark plug
24	1122B-KB01-0000	Hlava válce	Cylinder head
25	91127-KB01-0000	Svorník	Stud
26	100203007	Šroub	Bolt
27	Nedostupné	Kryt	Shroud
28	785001021	Těsnění příruby karburátoru	Intake pipe gasket
29	17112-KB01-0100	Příruba karburátoru	Intake pipe
30	17182-KB01-0100	Těsnění karburátoru	Carburetor gasket
31	170021068-0001	Karburátor	Carburetor
32	113300-369000	Primer	Primer
33	17113-KB01-0000	Těsnění vzduchového filtru	Air filter gasket
34	110103	Matice	Nut
35	16100-KB01-4600	Vzduchový filtr kompletní	Air filter assembly
Vložka vzduchového filtru nemusí být součástí frézy / Air filter element may not be a part of the snow thrower.			
36	16127-KB01-0000	Příruba vzduchového filtru	Air filter base

Position	Part number	Název	Name
37	30-404	Vzduchový filtr	Air filter element
38	16153-KB01-0000	Matice v zduchového filtru	Butterfly nut
39	Nedostupné	Kryt vzduchového filtru	Air filter cover
40	9022B-KB01-0200	Těsnění hlavy válce	Cylinder head gasket
41	15321-KB01-0100	Zdvihací tyčka ventilu	Push rod
43	15702-KB01-0000	Výfukový ventil	Exhaust valve
44	15701-KB01-0000	Sací ventil	Intake valve
45	15002-KB01-0000	Zdvihátko	Tappet
46	H3230-401	Pístní kroužky sada	Piston ring set
47	13105-KB01-0000	Pojistka pístního čepu	Piston pin circlip
48	13102-KB01-0000	Pístní čep	Piston pin
49	13101-KB01-0000	Píst	Piston
50	13220-KB01-0000	Ojnice	Connecting rod
51	100103013	Šroub	Bolt
52	87400-KB01-0600	Olejový spínač	Oil sensor
53	142105	Ložisko	Bearing
54	13230-KB01-9000	Kliková hřídel	Crankshaft
55	91601-KB01-0000	Woodruff pero	Semicircle key
56	24620-KB01-0000	Regulátor otáček kompletní	Governor gear assembly
57	15100-KB01-0000	Vačkový hřídel	Camshaft
58	90208-KB01-0200	Těsnění klikové skříně	Crank case cover gasket
60	12301-KB01-0000	Kryt klikové skříně	Crank case cover
61	14311-LC90-0200	Olejová zátka kompletní	Oil cap assembly
62	14301-IC91-0200	Olejová měrka kompletní	Oil dipstick
63	100205029	Šroub	Bolt
64	620801003	Gufero	Oil seal
65	100103009	Šroub	Bolt
66	24610-KB01-0700	Kulisa regulace otáček	Governor gear bracket
67	24602-KB01-0000	Pružina táhla	Governor spring
68	24603-IB71-0000	Vratná pružina plynu	Throttle return spring
69	24604-KB01-0000	Táhlo regulátoru	Governor rod
70	24640-LC90-0000	Páka regulace otáček	Governor lever
71	24606-KB01-0000	Závačka	Cotter pin
72	25100123501	Gufero	Oil seal
73	Nedostupné	O kroužek	O ring
74	24605-LC90-0000	Ovládací táhlo regulátoru	Governor gear shaft
75	17020-KB01-0400	Svorka hadičky	Fuel pipe clamp
76	Nedostupné	Palivová hadička	Fuel pipe

Position	Part number	Název	Name
77	110103	Matice	Nut
78	100203025	Šroub	Bolt
79	61100-KB01-0000	Palivová nádrž	Fuel tank
80	61120-KB01-0300	Zátka palivové nádrže	Fuel cap
81	281890001-0001	Olejové čidlo	Oil sensor
82	TD2612-C03-0000	Kryt kabelu	Wire jacket
83	72380-KB01-2600	Vypínač motoru	Engine stop switch
84	Nedostupné	Vypouštěcí šroub	Drain bolt
85	903601034	Podložka	Washer
86	Nedostupné	Kliková skříň	Crank case
87	620801003	Gufero	Oil seal
88	81200-KB01-0201	Cívka zapalování	Ignition coil
89	100203022	Šroub	Bolt
90	82150-KB01-0000	Setrvačnick	Flywheel
91	19102-KB01-0100	Fan	Fan
92	Nedostupné	Miska startéru	Starter cup
93	110211	Matice	Nut
94	100203011	Šroub	Bolt
96	21530-KB01-00006E	Kryt ventilátoru	Fan housing
97	012021500002	Startér kompletní	Recoil starter assembly
98	120103	Podložka	Washer
99	100203007	Šroub	Bolt
100	Nedostupné	Kryt	Lower shield
101	100203017	Šroub	Bolt
102	270360092-0001	Elektrický startér	Electric starter