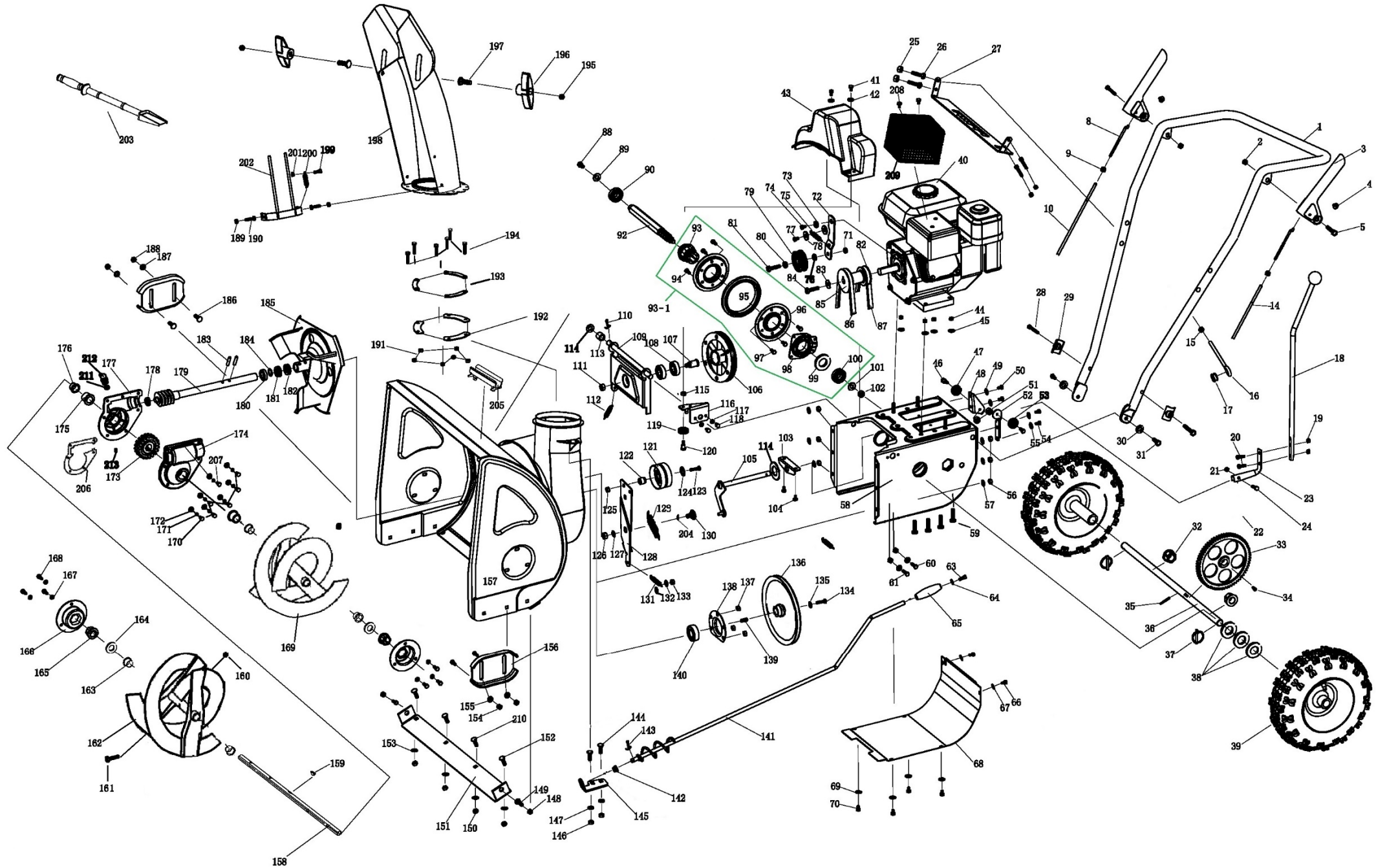


HECHT® 9651

made for garden



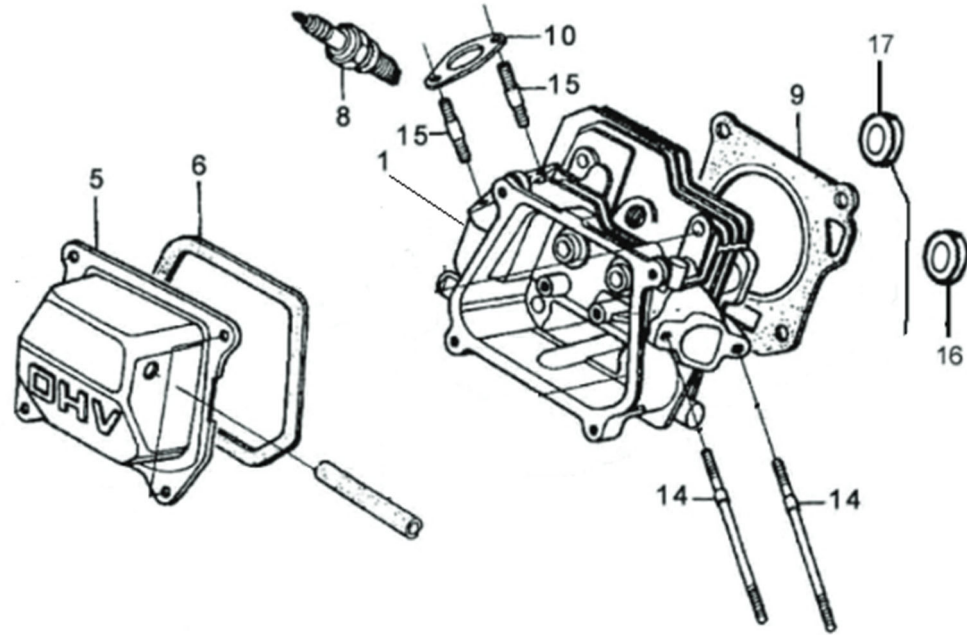
Position	Part number	Název	Name
1	SJ-042	Madlo	Handle
2	110105	Matice	Nut
3	SJ-110	Páka ovládání	Control lever
5	100105042	Šroub	Bolt
8	SJ-032B	Táhlo lanka	Rope rod
9	SB-04	Matice táhla	Connector nut
10	SJ-032	Lanko ovládání pojezdu	Driving cable
14	SJ-033	Lanko ovládání šneku	Auger control cable
15	110105	Matice	Nut
16	SJ-044B	Držák ovládání komínu	Hook
17	SJ-044C	Průchodka	Rubber grommet
18	Nedostupné	Ovládání řazení	Shoft control lever
19	110103	Matice	Nut
20	100103017	Šroub	Bolt
21	110103	Matice	Nut
22	100103017	Šroub	Bolt
23	Nedostupné	Držák ovládání rychlostí	Shift control lever bracket
24	100103022	Šroub	Bolt
25	110103	Matice	Nut
26	100103032	Šroub	Bolt
27	SJ-109	Panel řazení	Shift lever panel
28	100105037	Šroub	Bolt
29	SJ-028	Podložka	Washer
31	100105017	Šroub	Bolt
32	Nedostupné	Pouzdro osy kola	Shaft bushing
33	Nedostupné	Ozubené kolo	Gear
34	Nedostupné	Woodruffovo pero	Semicircular key
35	SB-019	Čep	Pin
37	SJ-066	Zákolník	Spring pin
38	SB-020	Podložka	Washer
41	100103007	Šroub	Bolt
43	SJ-031	Kryt řemenice	Pulley Cover
44	110105	Matice	Nut
47	SJ-016B	Kladka bowdenu	Wire pulley
48	Nedostupné	Držák kladky bowdenu	Wire pulley bracket
50	100103009	Šroub	Bolt
51	110103	Matice	Nut

Position	Part number	Název	Name
53	SJ-016B	Kladka bowdenu	Wire pulley
54	100103009	Šroub	Bolt
56	110105	Matice	Nut
58	SJ-103	Šasí	Deck
59	100105032	Šroub	Bolt
60	100103027	Šroub	Bolt
61	100103017	Šroub	Bolt
62	110103	Matice	Nut
63	100603007	Šroub	Bolt
65	SJ-018	Madlo ovládání	Chute lever handle
66	100103007	Šroub	Bolt
68	SJ-102	Kryt variátoru spodní	Bottom cover
70	100103007	Šroub	Bolt
71	110105	Matice	Nut
72	SJ-045	Páka	Tensioner lever
74	100105017	Šroub	Bolt
75	SJ-035	Pružina	Spring
77	100105007	Šroub	Bolt
79	Nedostupné	Řemenice napínáku	Tension pulley
80	Nedostupné	Podložka řemenice napínáku	Washer
81	100105027	Šroub	Bolt
82	Nedostupné	Řemenice	Engine sheave
84	100105022	Šroub	Bolt
85	Nedostupné	Řemenice	Engine sheave
86	SB-132	Klínový řemen	V belt
87	SB-051	Ozubený řemen	Synchronization belt
88	100105013	Šroub	Bolt
92	Nedostupné	Hřídel	Friction wheel hexagon shaft
93-1	SJ-013ABCD	Třecí kolo variátoru kompletní	Friction wheel assembly
93	SJ-013-XS	Pastorek kola variátoru	SJ Change pulley
94	100105009	Šroub	Bolt
95	SJ-013D	Gumový kroužek	Friction wheel rubber
96	SJ-013A	Polovina kola pohonu	Half wheel drive
97	100103009	Šroub	Bolt
98	Nedostupné	Domeček	Bearing housing
99	130132	Pojistný kroužek	Circlip
100	140207	Ložisko	Bearing

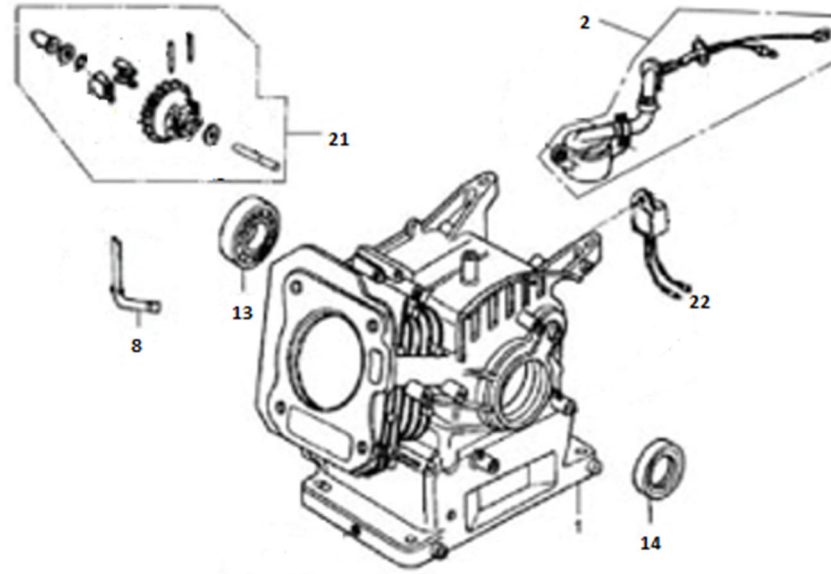
Position	Part number	Název	Name
103	SJ-002	Vedení vidlice řazení	Shift fork bracket
104	100103007	Šroub	Bolt
105	SJ-040	Páka	Shift fork
106	SJ-010A	Třecí řemenice s přírubou	Friction sheave driven
107	Nedostupné	Čep	Friction sheave shaft
108	142203	Ložisko	Bearing
109	Nedostupné	Deska variátoru	Friction sheave board
111	110107	Matice	Nut
112	Nedostupné	Pružina	Spring
113	SJ-107	Pouzdro	Bushing
115	110103	Matice	Nut
118	100103007	Šroub	Bolt
119	SJ-016B	Kladka bowdenu	Cable pulley
121	Nedostupné	Řemenice napínáku s ložiskem	Tensioner pulley with bearing
122	SJ-008B	Vymez. pouzdro kladky napínáku	Distance bushing
123	100105042	Šroub	Bolt
124	Nedostupné	Podložka	Washer
125	110105	Matice	Nut
126	110107	Matice	Nut
128	SJ-023	Držák	Tensioner lever
129	Nedostupné	Pružina	Spring
130	SJ-050	Šroub	Bolt
131	Nedostupné	Pružina	Spring
133	110105	Matice	Nut
134	100105017	Šroub	Bolt
136	SJ-039	Řemenice	Auger sheave
137	110105	Matice	Nut
138	Nedostupné	Domeček ložiska	Bearing housng
139	Nedostupné	Pero	Key
140	26800404501	Ložisko	Bearing
141	Nedostupné	Ovládání výhozu	Chute control lever
142	SJ-011A	Plastová podložka	Plastic washer
144	100405017	Šroub	Bolt
145	SJ-011	Držák ovládání komínu	Chute lever bracket
146	110105	Matice	Nut
148	110105	Matice	Nut
149	100405013	Šroub	Bolt

Position	Part number	Název	Name
150	110105	Matice	Nut
151	SJ-006	Lišta bunkru	Shave plate
152	100405015	Šroub	Bolt
154	110105	Matice	Nut
155	Nedostupné	Podložka	Washer
156	SJ-111	Kluzák	Slide shoe
157	SJ-104	Bunkr šneku	Auger housing
158	Nedostupné	Hřídel šneku	Shaft
159	26809006401	Woodruffovo pero	Woodruff Key
160	110105	Matice	Nut
161	SJ-070	Šroub	Bolt
162	SJ-067A	Levá polovina šneku	Left half auger
163	SJ-019	Pouzdro hřídele	Bushing
164	Nedostupné	Podložka	Washer
165	Nedostupné	Pouzdro	Bushing
166	Nedostupné	Domeček ložiska	Bearing cover
167	Nedostupné	Podložka	Washer
168	100105007	Šroub	Bolt
169	SJ-067	Pravá polovina šneku	Right half auger
170	100205102	Šroub	Bolt
173	26100302801	Ozubené kolo převodovky	Gear
174	SJ-101	Polovina skříně pravá	Worm gearbox case right
175	Nedostupné	Pouzdro převodovky	Worm gearbox bushing
176	SJ-019	Pouzdro hřídele	Auger shaft bushing
177	SJ-101A	Polovina skříně levá	Worm gearbox case left
178	25100155401	Gufero	Oil seal
179	SJ-030	Hřídel pohonu šneku	Drive worm shaft
180	149304	Ložisko	Bearing
181	Nedostupné	Ložisko	Bearing
182	SB-105	Gufero	Oil seal
183	SB-106	Pružný čep	Pin
184	Nedostupné	Podložka	Washer
185	SJ-001	Lopatkové kolo	Fan
186	100405015	Šroub	Bolt
187	SB-108	Podložka	Washer
188	110105	Matice	Nut
189	110103	Matice	Nut

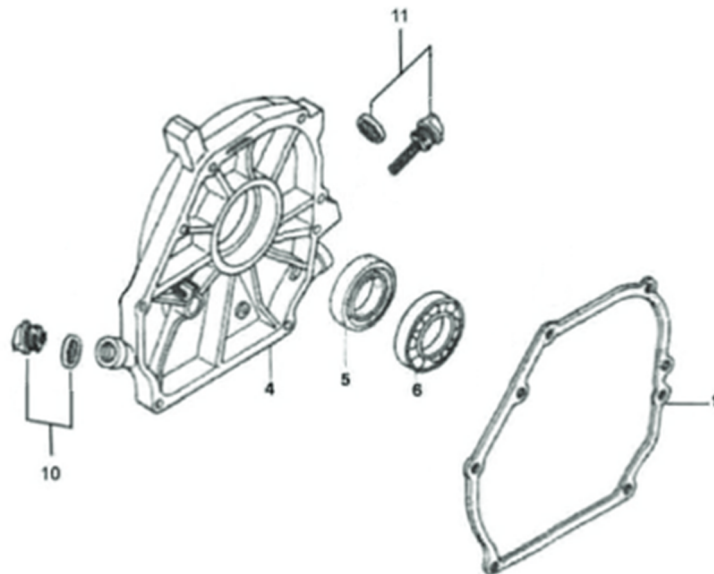
Position	Part number	Název	Name
190	100103013	Šroub	Bolt
191	110103	Matice	Nut
192	SJ-021	Podložka komínu spodní	Chute washer lower
193	SJ-021C	Podložka komínu horní	Chute washer upper
194	100103013	Šroub	Bolt
195	110105	Matice	Nut
196	Nedostupné	Křídlová matice	Chute cap knob
197	100405022	Šroub	Bolt
198	SJ-140	Komín výhozu	Chute
199	100103017	Šroub	Bolt
200	Nedostupné	Pružina	Spring
201	110103	Matice	Nut
202	SJ-012	Držák usměrňovače	Chute grid
203	SJ-150	Lopatka sněhové frézy	Snow shovel
204	Nedostupné	Podložka	Washer
205	SJ-151	Držák lopatky	Shovel seal
207	100103022	Šroub	Bolt
208	100202017	Šroub	Bolt
209	SJ-130	Krycí mřížka výfuku	Muffler grid cover
210	100405013	Šroub	Bolt
212	130116	Pojistný kroužek	Circlip



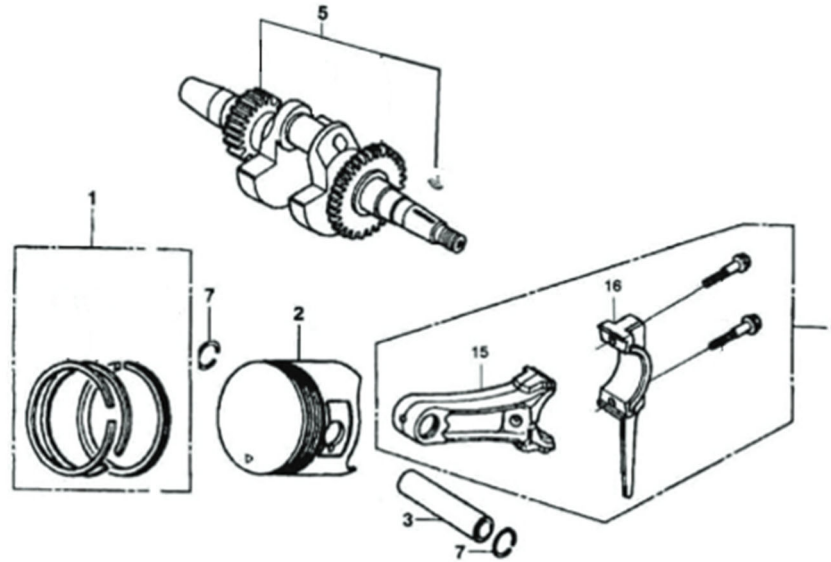
Position	Part number	Název	Name
1	120080276-0001	Hlava válce	Cylinder head
5	101200-129	Ventilové víko	Cylinder head cover
6	Nedostupné	Těsnění ventilového víka	Cylinder head cover gaske
8	A969P	Svíčka zapalování	Spark plug
9	9022B-KB01-0200	Těsnění hlavy válce	Cylinder head gasket
10	113001-129	Těsnění výfuku	Muffler gasket
14	Nedostupné	Svorník	Stud bolt
15	Nedostupné	Svorník	Stud bolt
16	101155-129	Sedlo sacího ventilu	Intake valve seat
17	101156-129	Sedlo výfukového ventilu	Exhaust valve seat



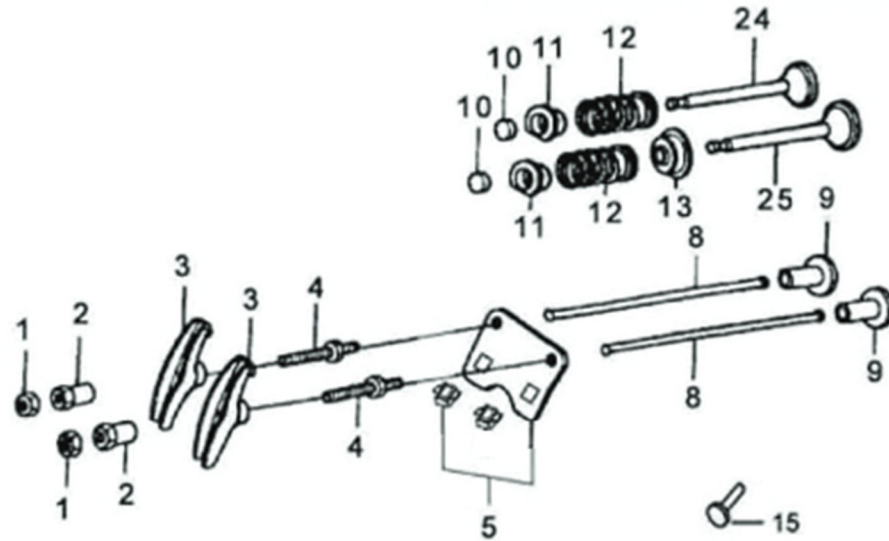
Position	Part number	Název	Name
1	Nedostupné	Kliková skříň	Crankcase
2	102200-129	Olejový spínač	Oil level switch
8	Nedostupné	Ovládací táhlo regulátoru	Governor control rod
13	142105	Ložisko	Bearing
14	620801003	Gufero	Oil seal
21	Nedostupné	Regulátor otáček	Governor assembly
22	281890001-0001	Olejové čidlo	Oil sensor



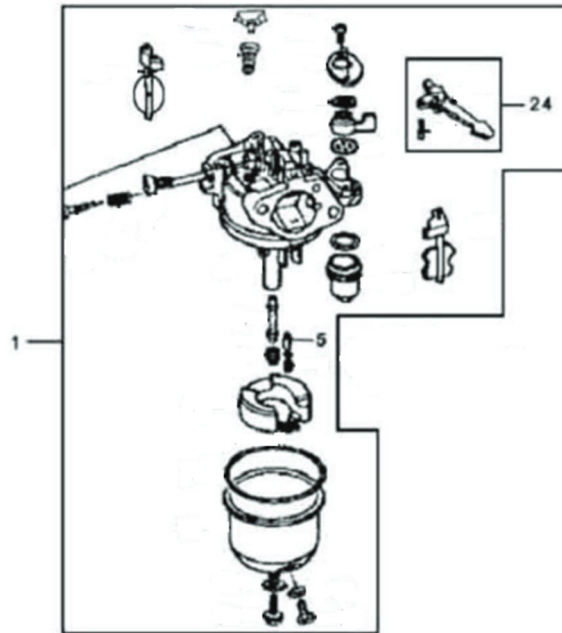
Position	Part number	Název	Name
4	Nedostupné	Víko klikové skříně	Crankcase cover
5	620801003	Gufero	Oil seal
6	142105	Ložisko	Bearing
9	103002-129	Těsnění klikové skříně	Crankcase cover gasket
10	103200-129	Olejová zátka	Oil plug
11	14301-KB01-0000	Olejová měrka	Oil dipstick



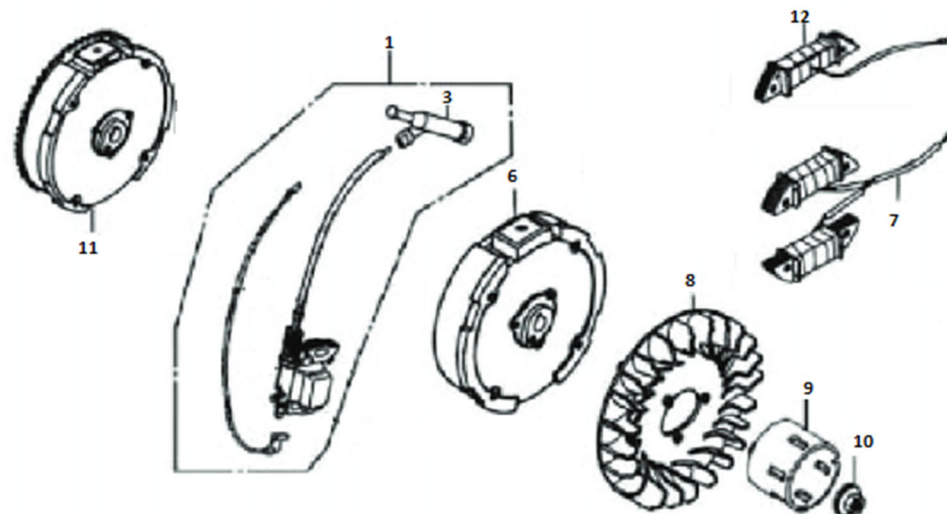
Position	Part number	Název	Name
1	105100-129	Pístní kroužky sada	Piston ring set
2	105001-129	Píst	Piston
	105001-133	Píst	Piston
3	105002-129	Pístní čep	Piston pin
4	105200-129	Ojnice	Connecting rod
5	104100-129	Kliková hřídel	Crankshaft
	104100-133	Kliková hřídel	Crankshaft
7	105003-129	Pojistka pístního čepu	Piston pin clip



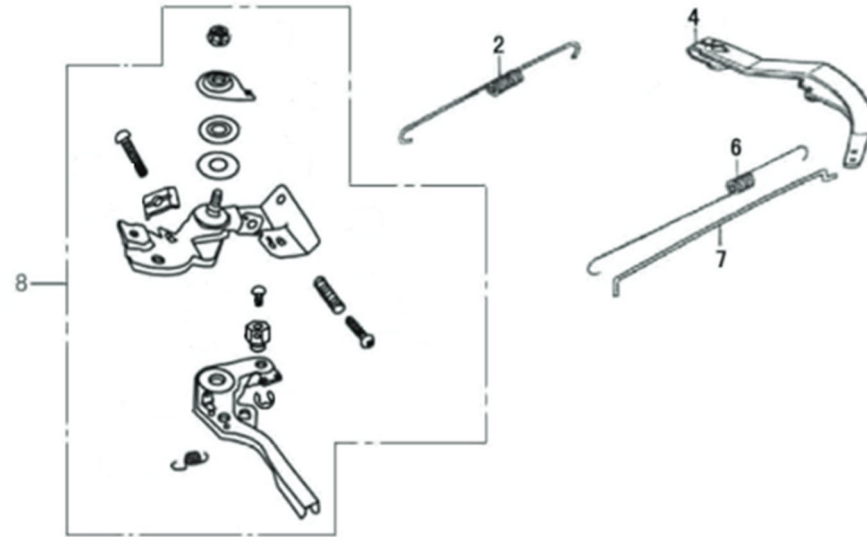
Position	Part number	Název	Name
1	106354-129	Matice	Nut
2	106353-129	Matice	Nut
3	106351-129	Vahadlo ventilu	Valve rocker
4	106352-129	Svorník regulace ventilu	Stud bolt
5	106200-129	Deska vodítek ventilů	Plate assy
8	Nedostupné	Zdvihací tyčka ventilu	Valve push rod
9	Nedostupné	Zdvihátko	Valve tappet
10	Nedostupné	Krytka ventilu	Exhaust valve cap
11	Nedostupné	Zajišťovací podložka ventilu	Intake valve spring seat
12	Nedostupné	Pružina ventilu	Valve spring
13	106007-129	Podložka pružiny ventilu	Intake valve spring seat
15	106159-129	Čep	Pin
24	106004-129	Výfukový ventil	Exhaust valve
25	106003-129	Sací ventil	Intake valve



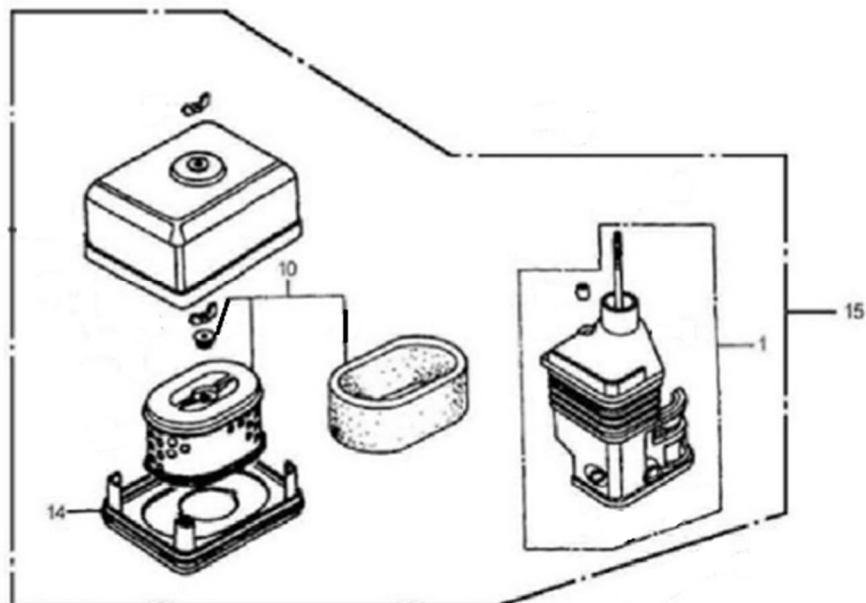
Position	Part number	Název	Name
1	109100-129	Karburátor	Carburetor
	170021068-0001	Karburátor	Carburetor
5	Nedostupné	Jehla plováku karburátoru	Carburetor float needle
24	Nedostupné	Páčka karburátoru	Choke lever



Position	Part number	Název	Name
1	Nedostupné	Cívka zapalování	Ignition coil
3	270950040-0001	Koncovka svíčky	Spark plug cap
6	620801055	Setrvačnick	Flywheel
7	111300-1562	Cívka dobíjení (pár)	Coil charge (Pair)
8	160180007-0001	Ventilátor	Fan
9	193590005-0001	Miska startéru	Starter idle pulley
10	746001066	Matice	Nut
11	110100-136	Setrvačnick	Flywheel
12	Nedostupné	Cívka dobíjení (kus)	Coil charge (pcs)



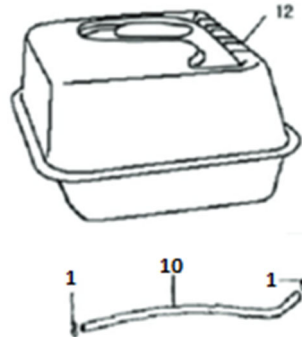
Position	Part number	Název	Name
2	24603-KB01-0000	Pružina táhla plynu	Spring
4	Nedostupné	Páka regulátoru	Covernor lever
6	171610002-0001	Pružina táhla regulace	Spring
7	115001-129	Táhlo plynu	Covernor rod
8	115100-129	Deska regulátoru	Covernor control board



Position	Part number	Název	Name
1	112154-129	Příruba vzduchového filtru	Air filter base
10	30-404	Vzduchový filtr	Air filter element
14	Nedostupné	Příruba vzduchového filtru	Air filter base
15	180020669-0001	Vzduchový filtr kompletní	Air filter assembly
Vzduchový filtr nemusí být součástí frézy. / The air filter may not be a part of the snow thrower.			
16	112151-101	Víko vzduchového filtru	Air filter cover



Position	Part number	Název	Name
1	113151-129	Výfuk kompletní	Muffler



Position	Part number	Název	Name
1	Nedostupné	Svorka hadičky	Fuel tube clip
10	081502-100	Palivová hadička	Fuel tube
12	170500997-0003	Palivová nádrž	Fuel tank