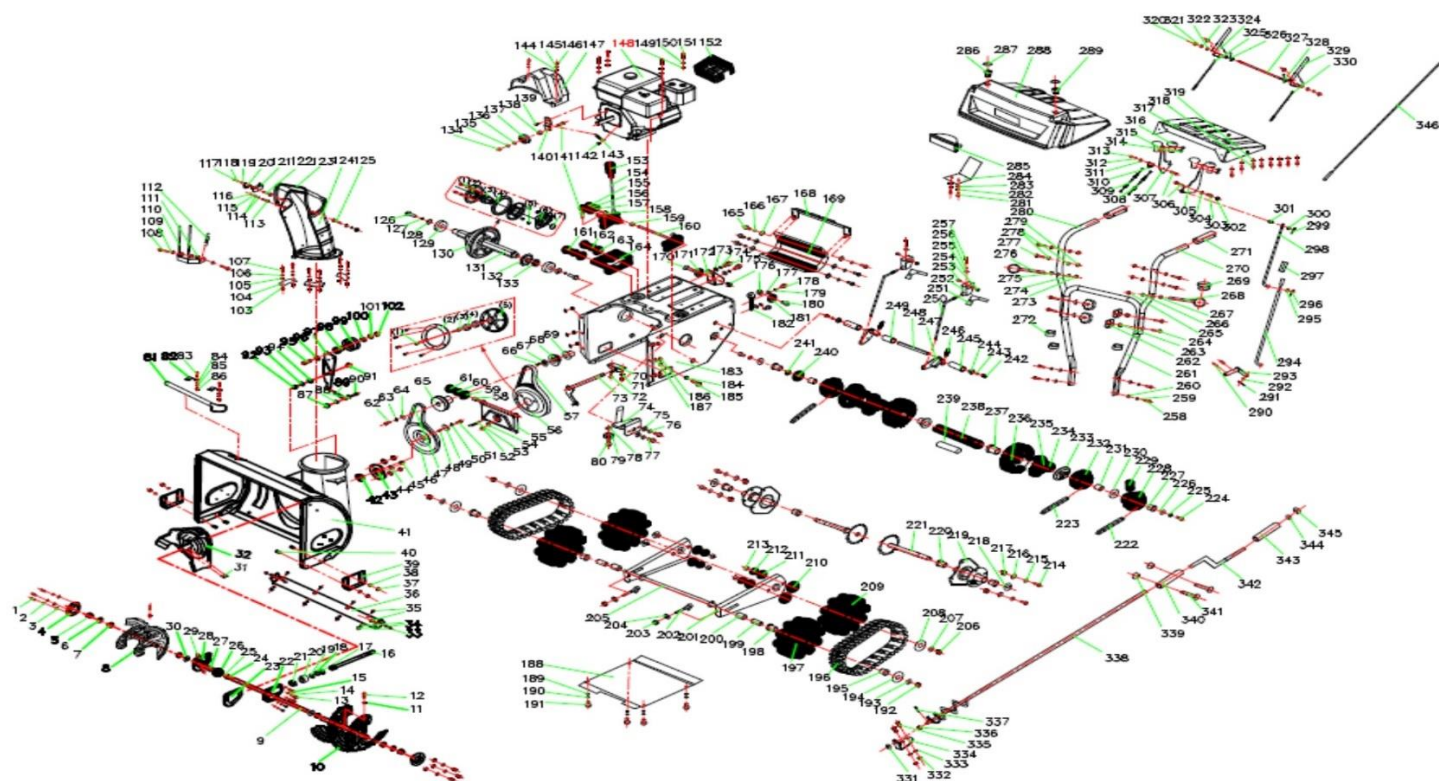


HECHT® 9665SE

made for garden

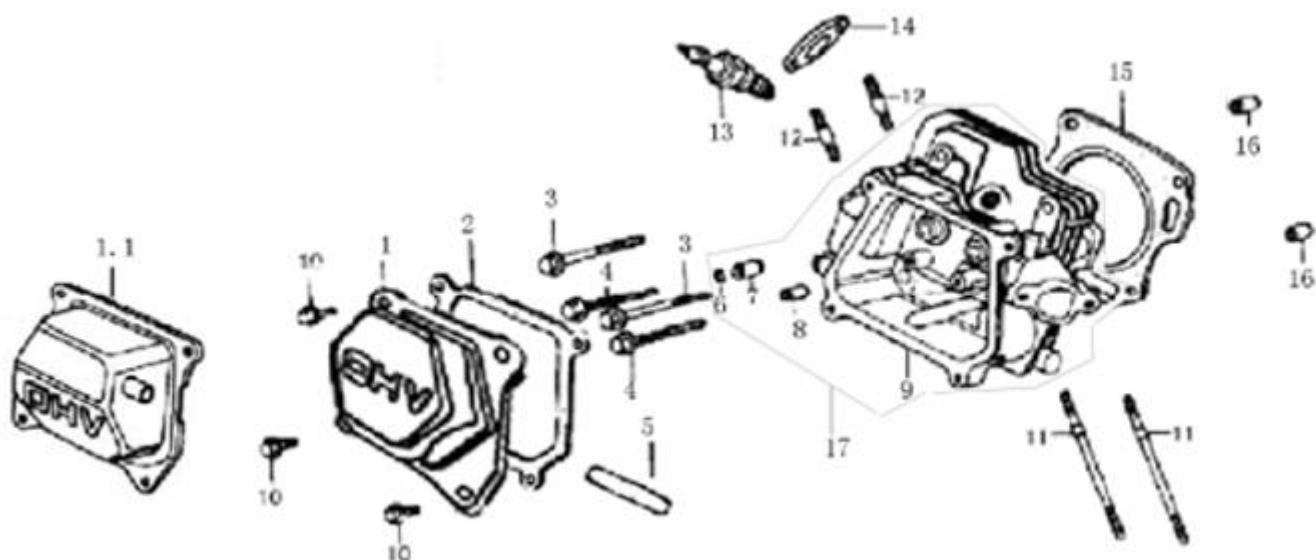


Position	Part number	Název	Name
Na tento stroj lze objednat již pouze níže uvedené díly / Only below listed spare parts can be ordered			
11	110105	Matice	Nylon Locknut
20	149304	Ložisko	Bearing
21	140301	Ložisko	Bearing
23	8208-765002	Těsnění skříně šneku	Worm gearcase gasket
39	SJ-111	Kluzná podpěra krytu	Slide shoe
42	SB205	Ložisko	Ball Bearing
45	110105	Matice	Nylon Locknut
47	SB-132	Klínový řemen	V belt
51	100105013	Šroub	Screw
56-4	142303	Ložisko	Ball Bearing
57	SB-051	Plochý řemen HTD5M750	Synchronous belt HTD 5M750
61	100103013	Šroub	Hex Washer Screw
78	110103	Matice	Nylon Locknut
86	110203	Matice	Flange Lock Nut
87	110105	Matice	Nylon Locknut
90	100205013	Šroub	Screw
102	110105	Matice	Nylon Locknut
103	110203	Matice	Nylon Locknut
107	100103022	Šroub	Hex Washer Screw
111	110203	Matice	Nylon Locknut
117	110105	Matice	Nylon Locknut
130-4	SJ-013D	Gumový kroužek	Friction Wheel Rubber
130-5	110203	Matice	Nylon Locknut
134	110105	Matice	Nylon Locknut
142	100205013	Šroub	Hex Washer Screw
147	SJ-031	Kryt řemenu	Extension Spring
169	SJ-031	Kryt řemene	track housing
176	110203	Matice	Nylon Locknut
184	110203	Matice	nut
186	110105	Matice	nylon locknut

HECHT® 9665SE

made for garden

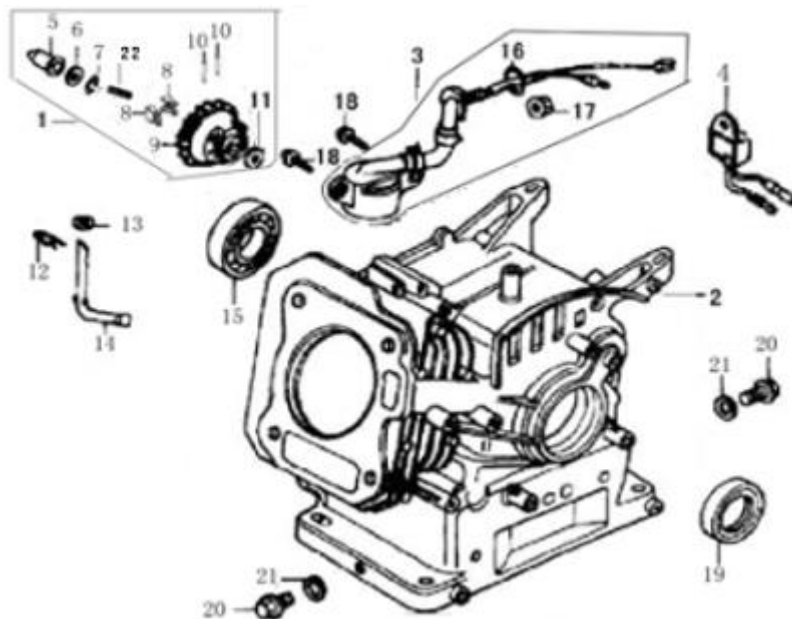
Position	Part number	Název	Name
196	SX-11-045	Pojzdový pás	Track
203	110105	Matice	Nylon Locknut
213	110105	Matice	Nylon Locknut
214	100205013	Šroub	hex washer screw
217	110105	Matice	Nylon Locknut
233	SX-11-062	Řetězka	sprocket
265	110105	Matice	Nylon Locknut
267	110105	Matice	Nut
273	110105	Matice	Nylon Locknut
275	110105	Matice	Nut
320	110105	Matice	Nut
332	110105	Matice	Nylon Locknut
335	100205013	Šroub	Hex Washer Screw
339	110105	Matice	Nylon Locknut



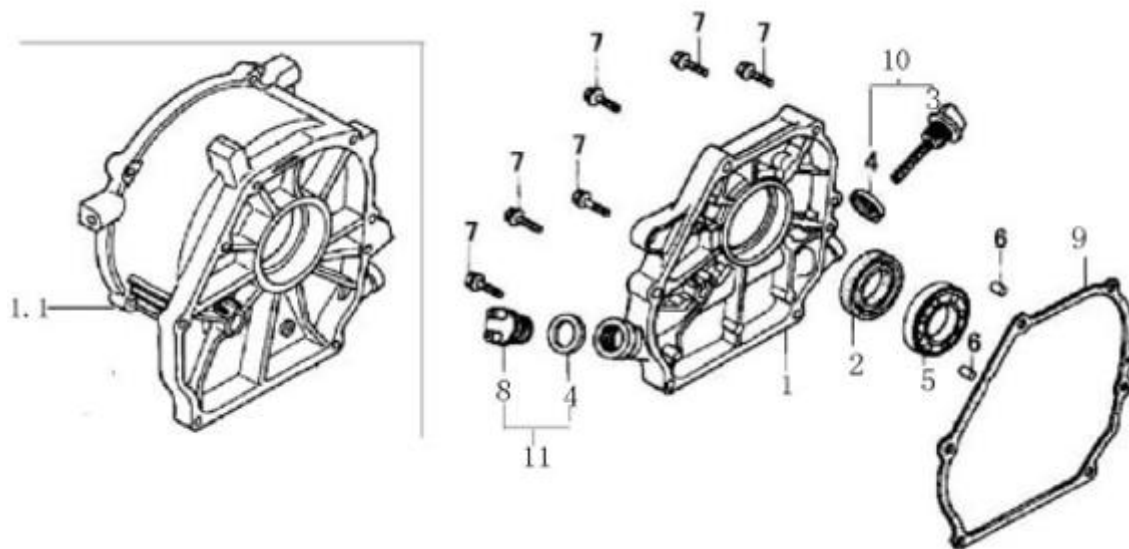
Position	Part number	Název	Name
2	785001031	Těsnění ventilového víka	Head cover gasket
3	100205052	Šroub	Bolt
4	100205052	Šroub	Bolt
10	100203011	Šroub	Bolt
11	91127-KB01-0000	Svorník	Stud bolt
12	91138-KB03-0000	Svorník	Stud bolt
13	A969P	Svíčka zapalování	Spark plug
14	18007-KB01-0000	Těsnění výfuku	Muffler gasket
15	9022B-KB01-0200	Těsnění hlavy válce	Cylinder gasket

HECHT® 9665SE

made for garden



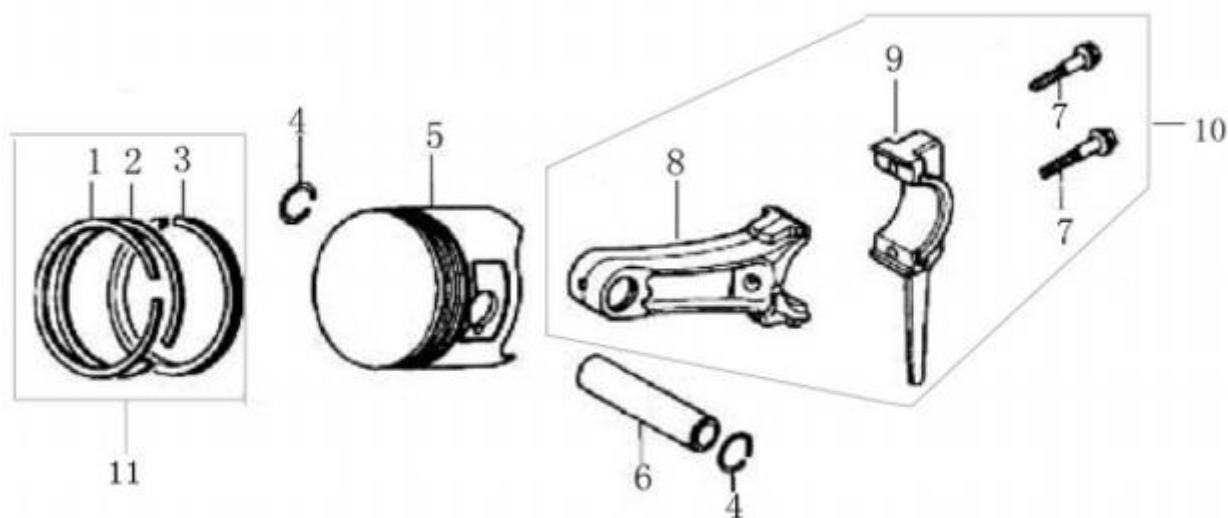
Position	Part number	Název	Name
1	24620-KB01-0000	Regulátor otáček	Governor kit
3	87400-KB01-0000	Olejový senzor	Oil sensor
12	24606-KB01-0000	Závlačka	Cotter pin
15	142105	Ložisko	Bearing
18	100203013	Šroub	Bolt



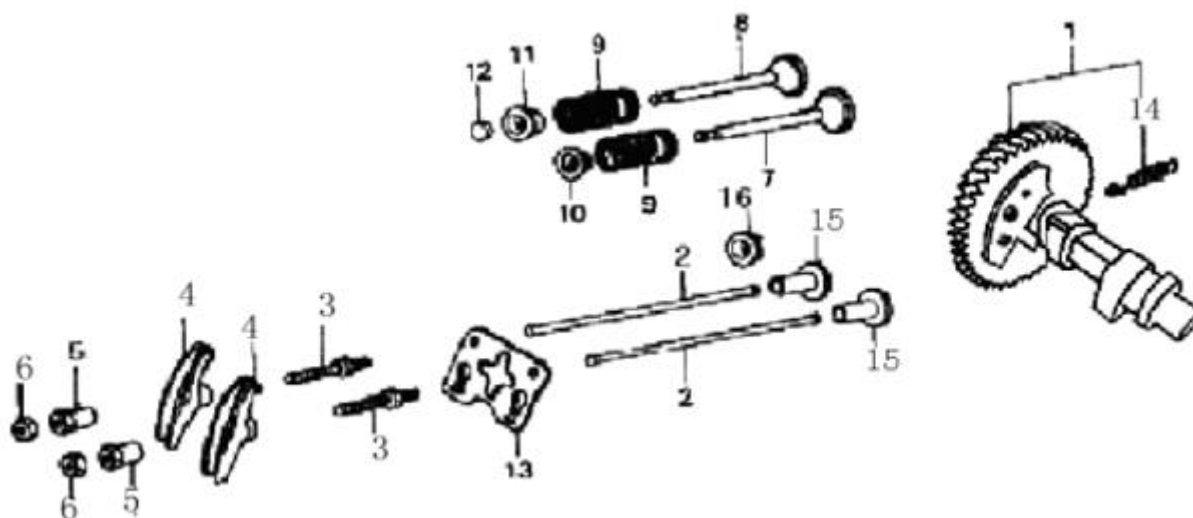
Position	Part number	Název	Name
1	12301-KB01-0000	Víko klikové skříně	Crankcase cover
5	142105	Ložisko	Bearing
7	100205029	Šroub	Bolt
10	14301-KB01-0000	Olejová měrka	Oil dipstick

HECHT® 9665SE

made for garden



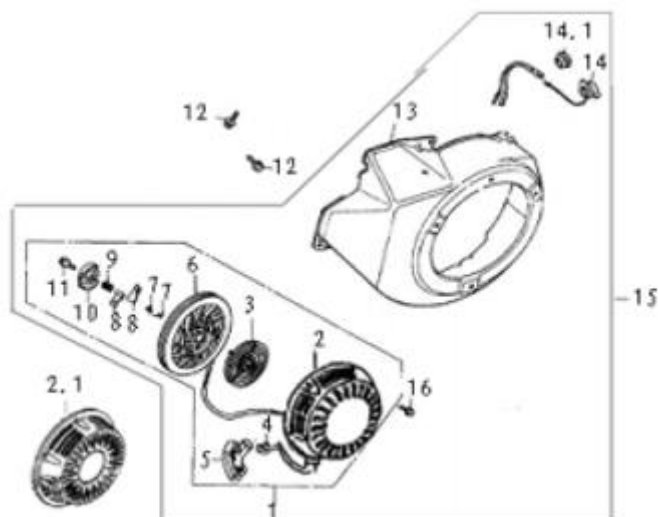
Position	Part number	Název	Name
4	13105-KB01-0000	Pojistka pístního čepu	Piston pin
5	13101-KB01-0000	Píst	Piston
	785001049	Píst	Piston
6	13102-KB01-0000	Pístní čep	Piston pin
8	13220-KB01-0000	Ojnice kompletní	Connecting rod
10	13220-KB01-0000	Ojnice kompletní	Connecting rod
11	H3230-401	Pístní kroužky (set)	Piston rings (set)



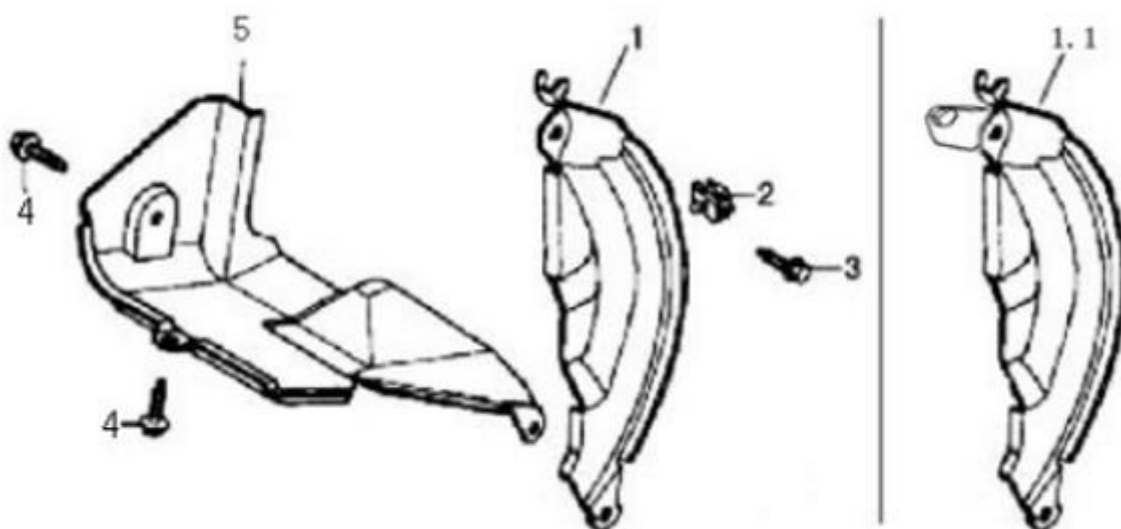
Position	Part number	Název	Name
1	15100-KB01-0000	Vačková hřídel	Camshaft
7	15701-KB01-0000	Sací ventil	Intake valve
8	15702-KB01-0000	Výfukový ventil	Exhaust valve
9	15703-KB01-0000	Pružina ventilu	Valve spring
10	15711-KB01-0000	Podložka pružiny sacího ventilu	Valve spring seat
11	15712-KB01-0000	Podložka pružiny výfukového ventilu	Valve spring seat
12	15713-KB01-0000	Koncovka ventilu	Exhaust adjust cap
13	15406-KB01-0000	Vodící deska ventilů	Push rod guide
15	15002-KB01-0000	Zdvihátko ventilu	Valve tappet
	15002-LB16-0000	Zdvihátko ventilu	Valve tappet
16	1572B-KB03-0000	Těsnění sacího ventilu	Intake valve gasket

HECHT[®] 9665SE

made for garden



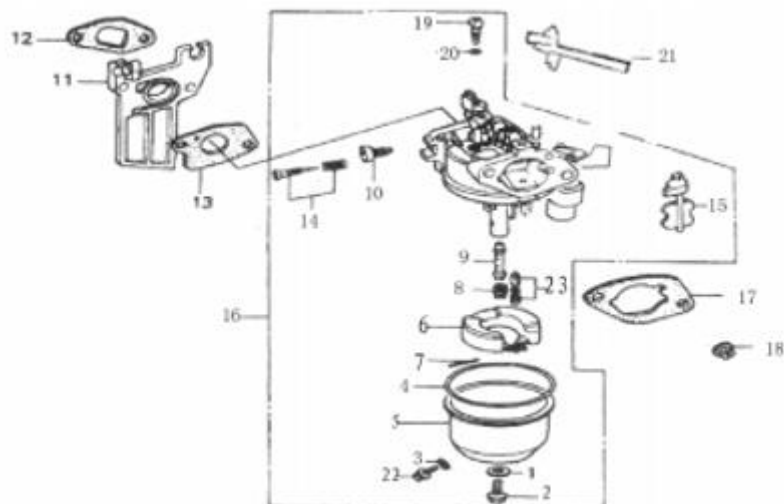
Position	Part number	Název	Name
1	012021500002	Startér mechanický	Starter assembly
12	100203011	Šroub	Bolt
15	012021500002	Startér mechanický	Starter assembly
16	100203007	Šroub	Bolt



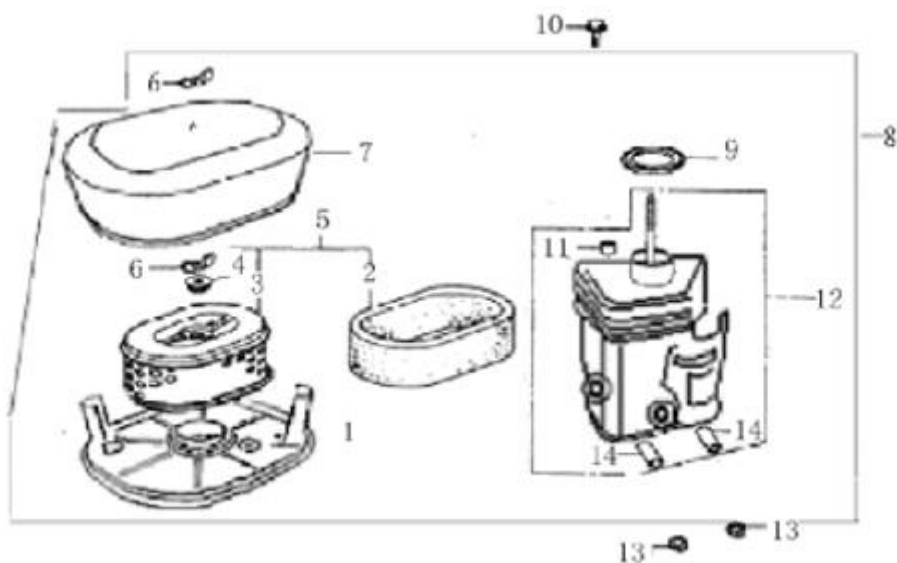
Position	Part number	Název	Name
3	100203017	Šroub	Bolt
4	100203011	Šroub	Bolt

HECHT® 9665SE

made for garden



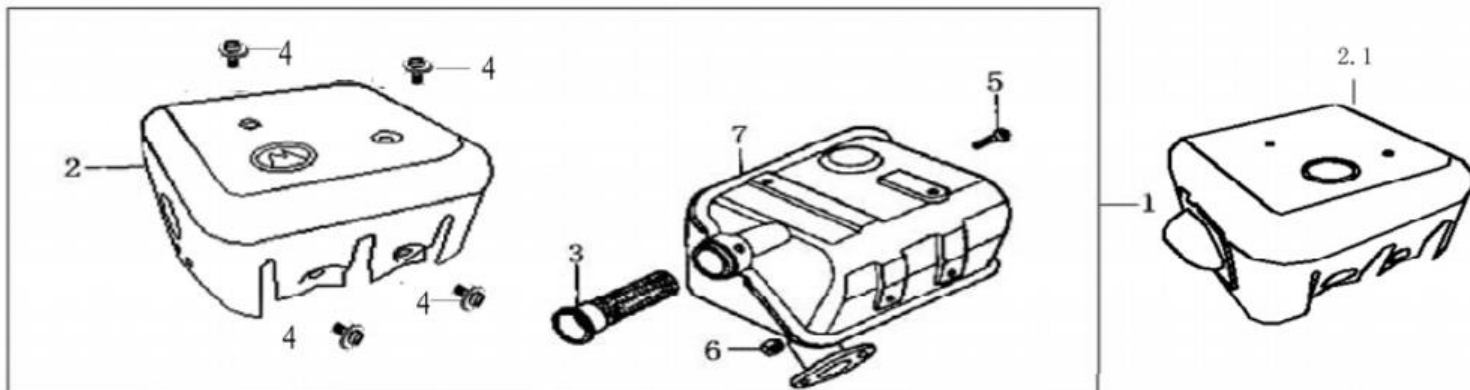
Position	Part number	Název	Name
11	17112-KB01-0000	Příruba karburátoru	Carburetor intake flange
12	785001021	Těsnění příruby karburátoru	Intake flange gasket
13	785011032	Těsnění karburátoru	Carburetor gasket
16	170021068-0001	Karburátor	Carburetor
	17100-LB16-0000	Karburátor	Carubretor
18	110203	Matice	Nut



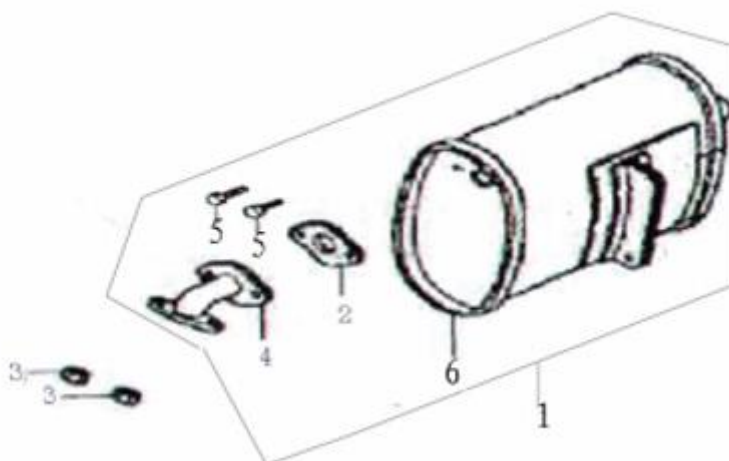
Position	Part number	Název	Name
1	16110-KB01-0000	Držák vzduchového filtru	Air filter bracket
5	30-404	Vložka vzduchového filtru	Air filter element
6	16153-KB01-0000	Křídlová matice	Knob nut
8	16100-KB01-0000	Vzduchový filtr kompletní	Air filter assembly
Vzduchový filtr nemusí být součástí frézy / The air filter may not be a part of the snow thrower			
10	100203017	Šroub	Bolt
13	110203	Matice	Nut
15	16100-KB01-0000	Vzduchový filtr kompletní	Air filter assembly

HECHT® 9665SE

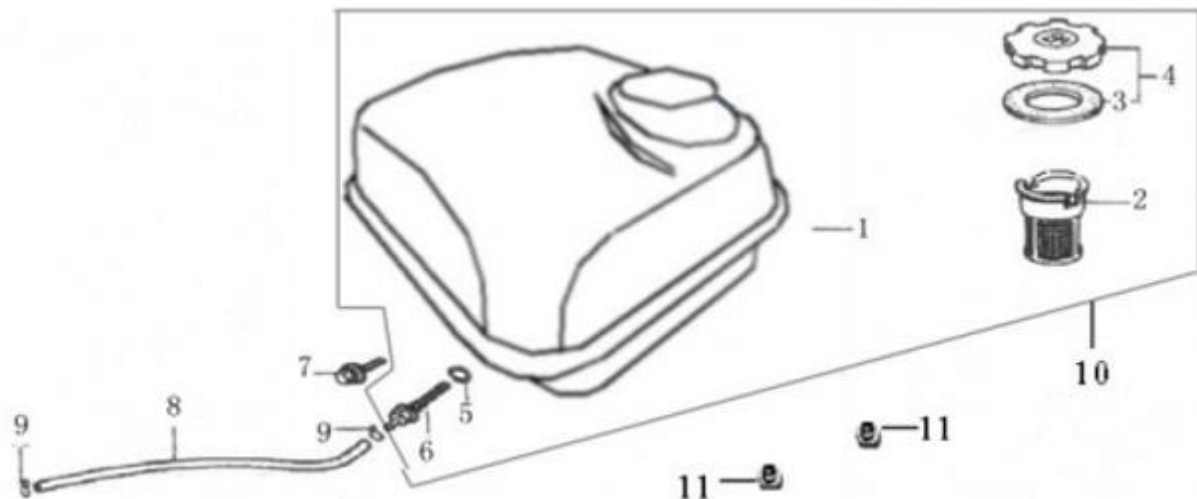
made for garden



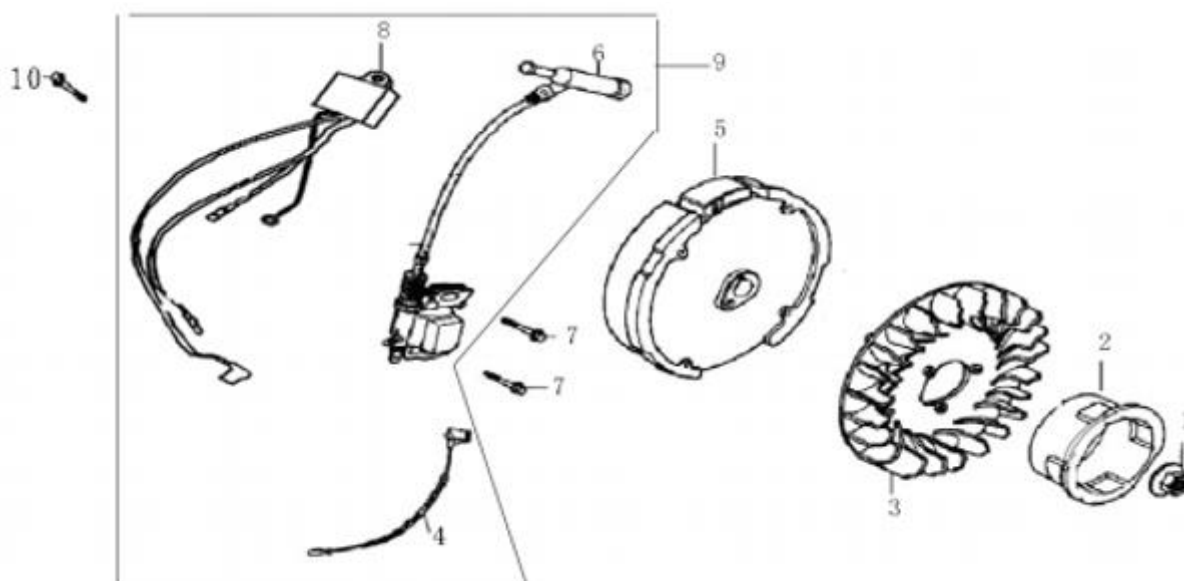
Position	Part number	Název	Name
1	18000-KB01-0000	Výfuk	Muffler
4	100502005	Šroub	Bolt
5	100502002	Šroub	Bolt
6	110305	Matice	Nut



Position	Part number	Název	Name
2	18007-B93-0000	Těsnění výfuku	Muffler gasket
3	110305	Matice	Nut
5	100205013	Šroub	Bolt



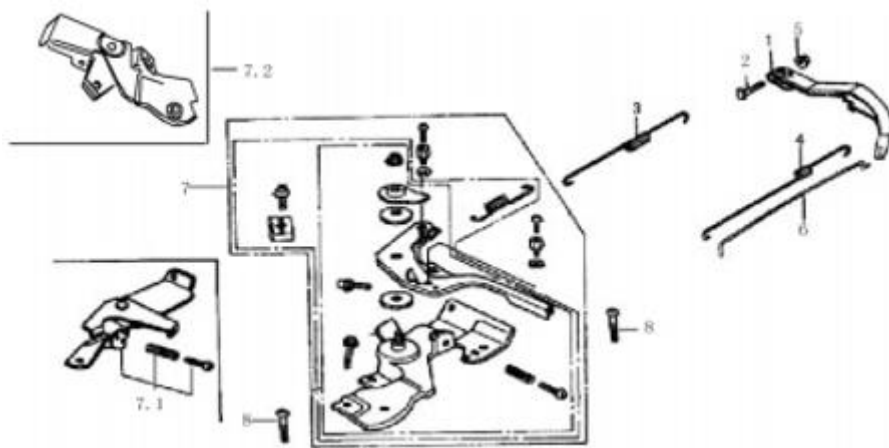
Position	Part number	Název	Name
2	170720001-0001	Sítka nádrže	Fuel tank cap net
6	170660077-0001	Palivový filtr	Fuel filter
10	61100-KB01-0000	Palivová nádrž	Fuel tank
11	110205	Matice	Nut



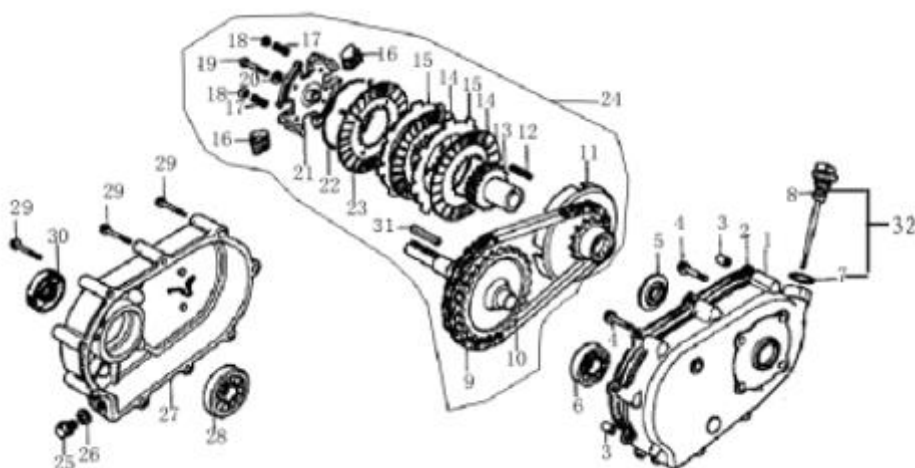
Position	Part number	Název	Name
3	19102-KB01-0100	Ventilátor	Fan
5	82150-KB01-0000	Setrvačnick	Flywheel
6	81200-KB01-0000	Cívka zapalování	Ignition coil
7	100203022	Šroub	Bolt
10	100203022	Šroub	Bolt

HECHT® 9665SE

made for garden



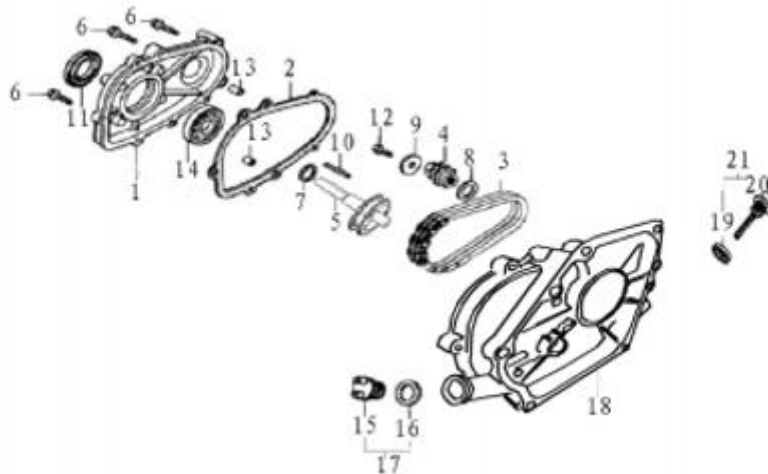
Position	Part number	Název	Name
4	24603-KB01-0000	Pružina táhla plynu	Throttle return spring
5	110203	Matice	Nut
6	24604-KB01-0000	Táhlo plynu	Throttle linkage
8	100203009	Šroub	Bolt



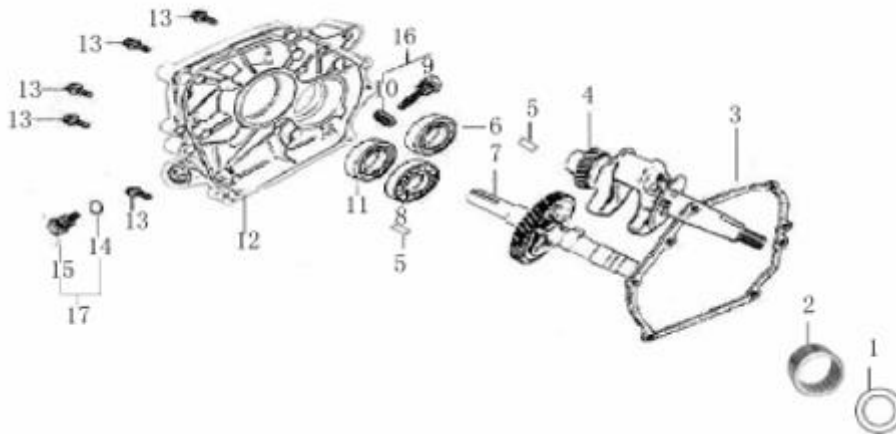
Position	Part number	Název	Name
4	100205019	Šroub	Bolt
6	142105	Ložisko	Bearing
19	100105027	Šroub	Bolt
28	142106	Ložisko	Bearing
29	100203052	Šroub	Bolt

HECHT[®] 9665SE

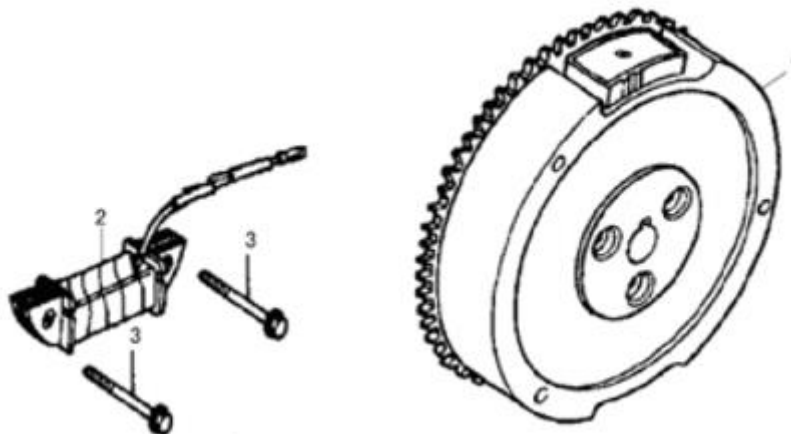
made for garden



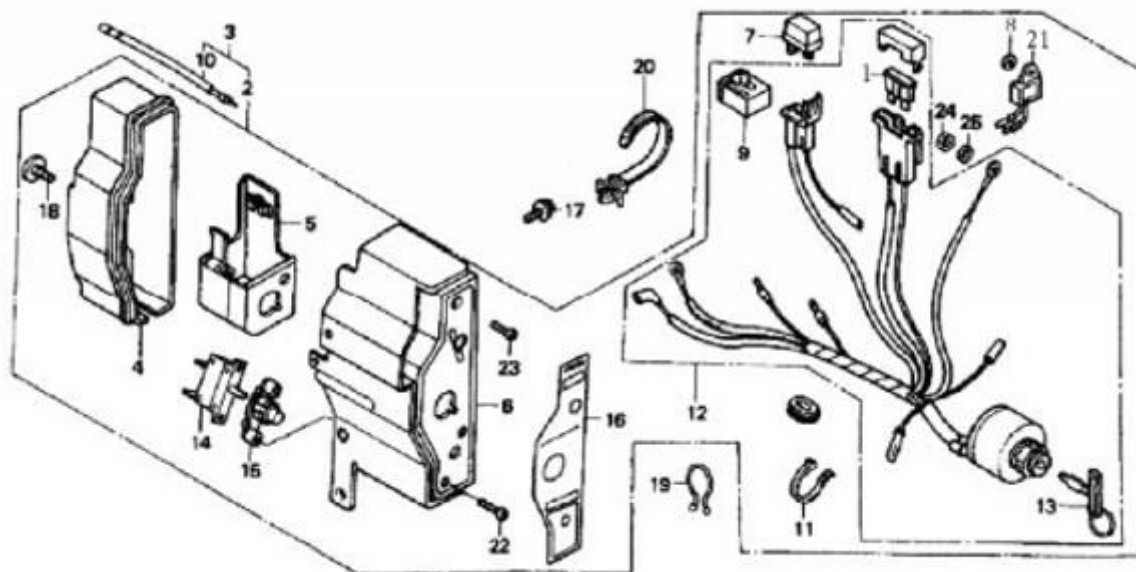
Position	Part number	Název	Name
6	100203024	Šroub	Bolt
12	100205022	Šroub	Bolt
14	142105	Ložisko	Bearing
21	14301-KB01-0000	Olejová měrka	Oil dipstick comp.



Position	Part number	Název	Name
6	142105	Ložisko	Bearing
8	142105	Ložisko	Bearing
13	100205029	Šroub	Bolt
16	14301-KB01-0000	Olejová měrka	Oil dipstick



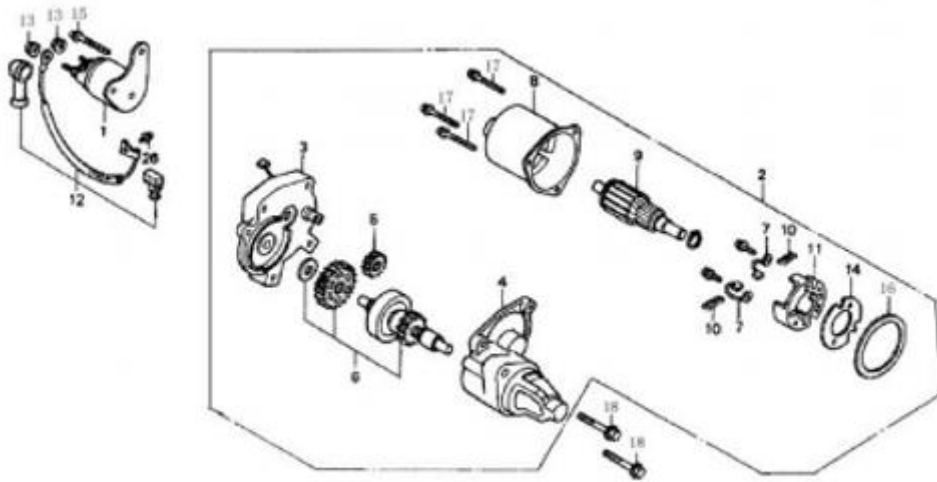
Position	Part number	Název	Name
3	100203027	Šroub	Bolt



Position	Part number	Název	Name
3	82240-KB12-0000	Box spínací skříňky kompletní	Controlleer assy
8	110202	Matice	Nut
10	82241-KB12-0000	Spínací skříňka	Module controlled
12	82241-KB12-0000	Spínací skříňka	Module controlled
17	100203009	Šroub	Bolt
18	100202005	Šroub	Bolt
22	100201007	Šroub	Bolt
23	100201009	Šroub	Bolt
24	110202	Matice	Nut
25	120102	Podložka	Washer

HECHT[®] 9665SE

made for garden



Position	Part number	Název	Name
13	110205	Matice	Nut
15	100202029	Šroub	Bolt
17	100202029	Šroub	Bolt
18	100205032	Šroub	Bolt