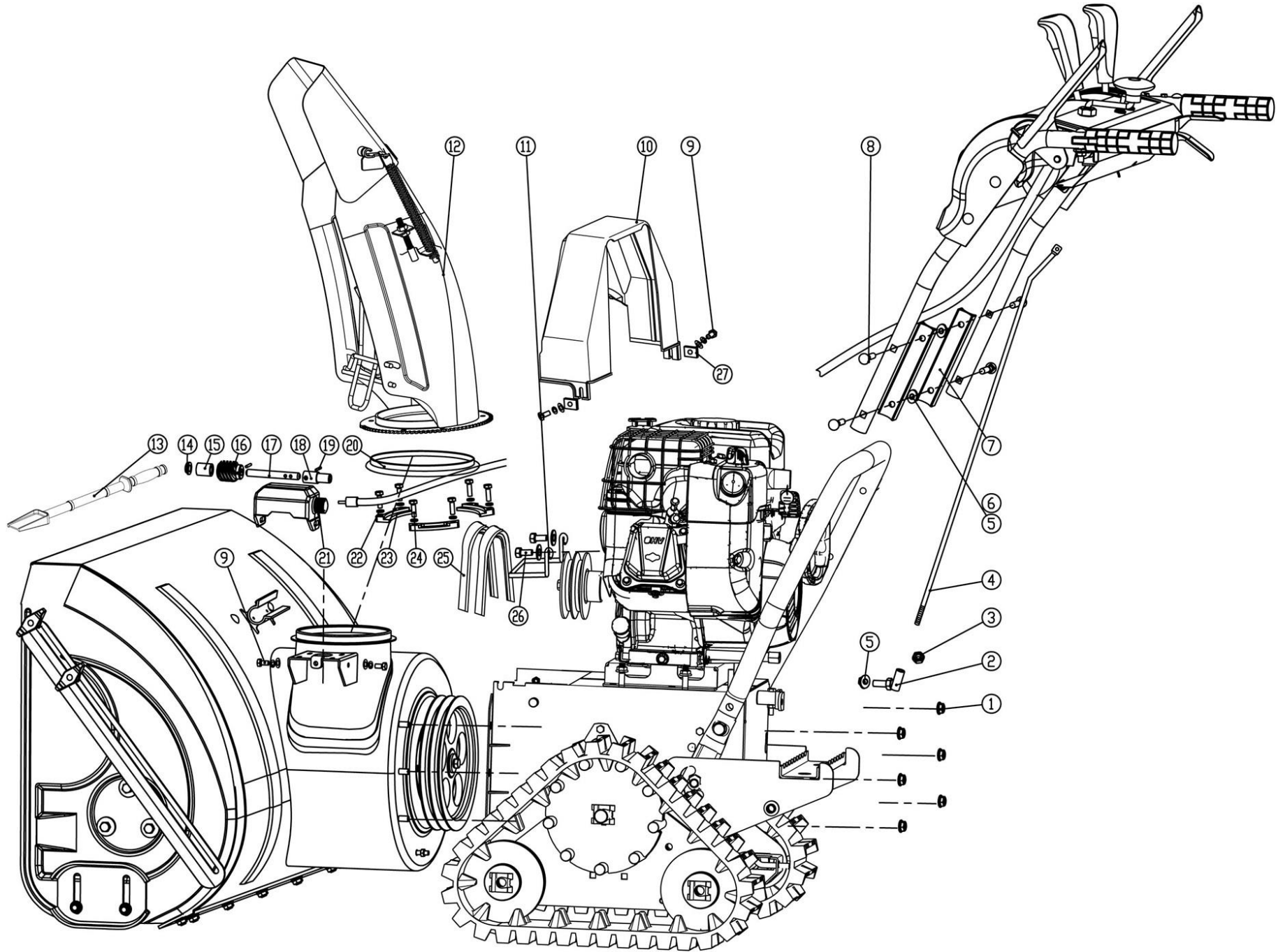


HECHT[®] 9666

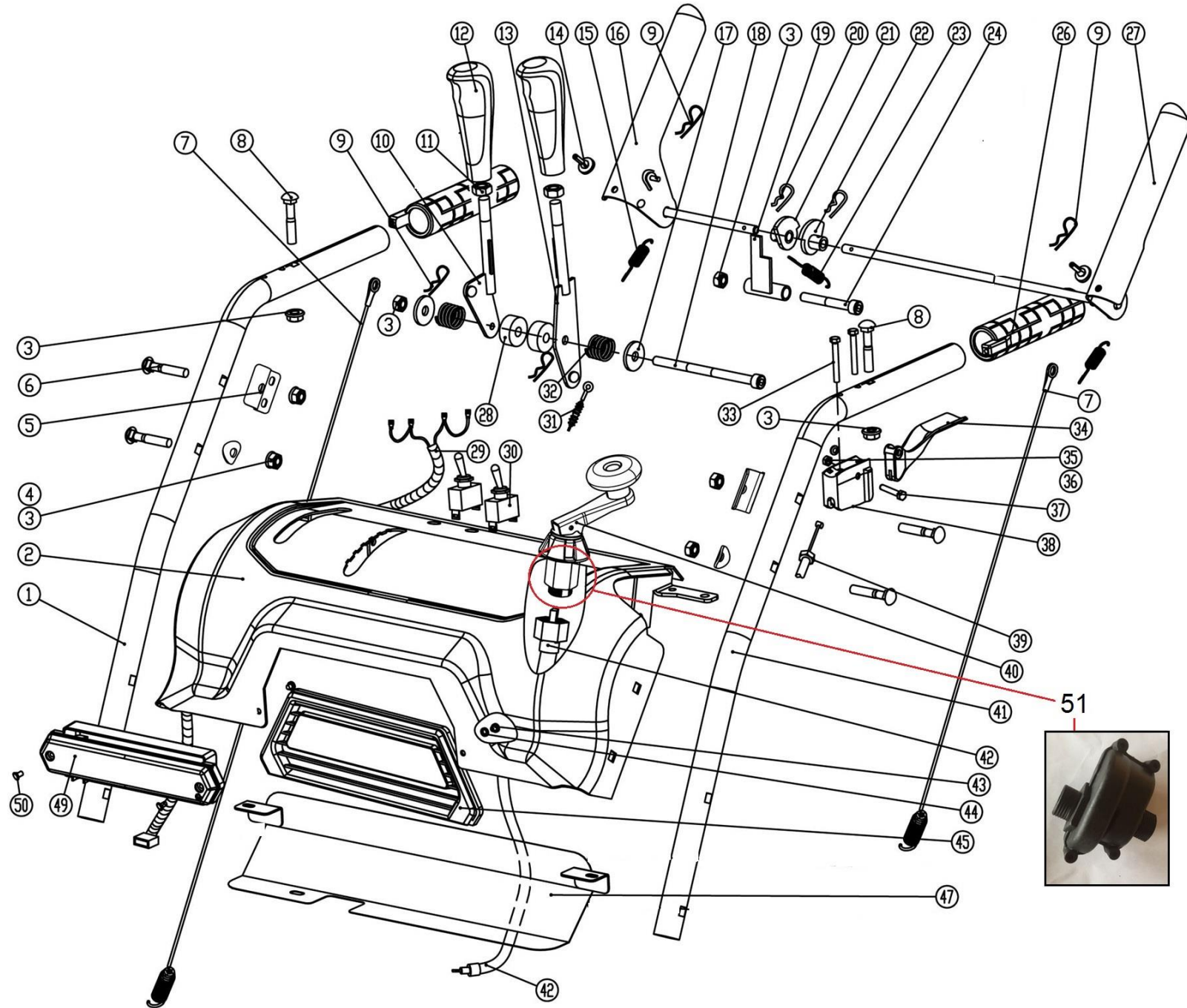
made for garden



Position	Part number	Název	Name
1	110105	Matice	Nut
2	KC55-10	Kloub táhla řazení	Connecting rod joint
3	Nedostupné	Matice	Nut
4	KC26-04A	Táhlo řazení	Gear connecting rod
5	110105	Matice	Nut
6	743000056	Tvarová podložka	Wave washer
7	966600007	Podložka horního madla	Upper handle washer
8	100405052	Šroub	Bolt
9	100103013	Šroub	Bolt
10	KC30A-04A	Kryt řemenu	Belt cover
11	966600011	Vodítko řemenu	Belt guide
12	KC42A-03	Komín kompletní	Chute assembly
13	KC55-24	Lopatka	Shovel
14	KC55-15	Podložka	Washer
15	KC26-11	Pouzdro	Sleeve
16	KC26-14	Šnek komínu	Worm gear
17	KC26-12	Hřídel šneku komínu	Worm gear shaft
18	KC26-15	Spojka hřídele	Shaft connector
19	GB/T879-2000	Pružný čep	Spring pin
20	KC26-13	Podložka komínu	Chute ring
21	KC26-10	Kryt převodu	Worm gear cover
22	120203	Pružná podložka	Spring washer
23	KC55-23	Podložka uchycení komínu	Chute fixed block
24	100603013	Šroub	Bolt
25	966600025	Klínový řemen	V belt
26	100105017	Šroub	Bolt
27	966600027	Čtvercová podložka	Square washer

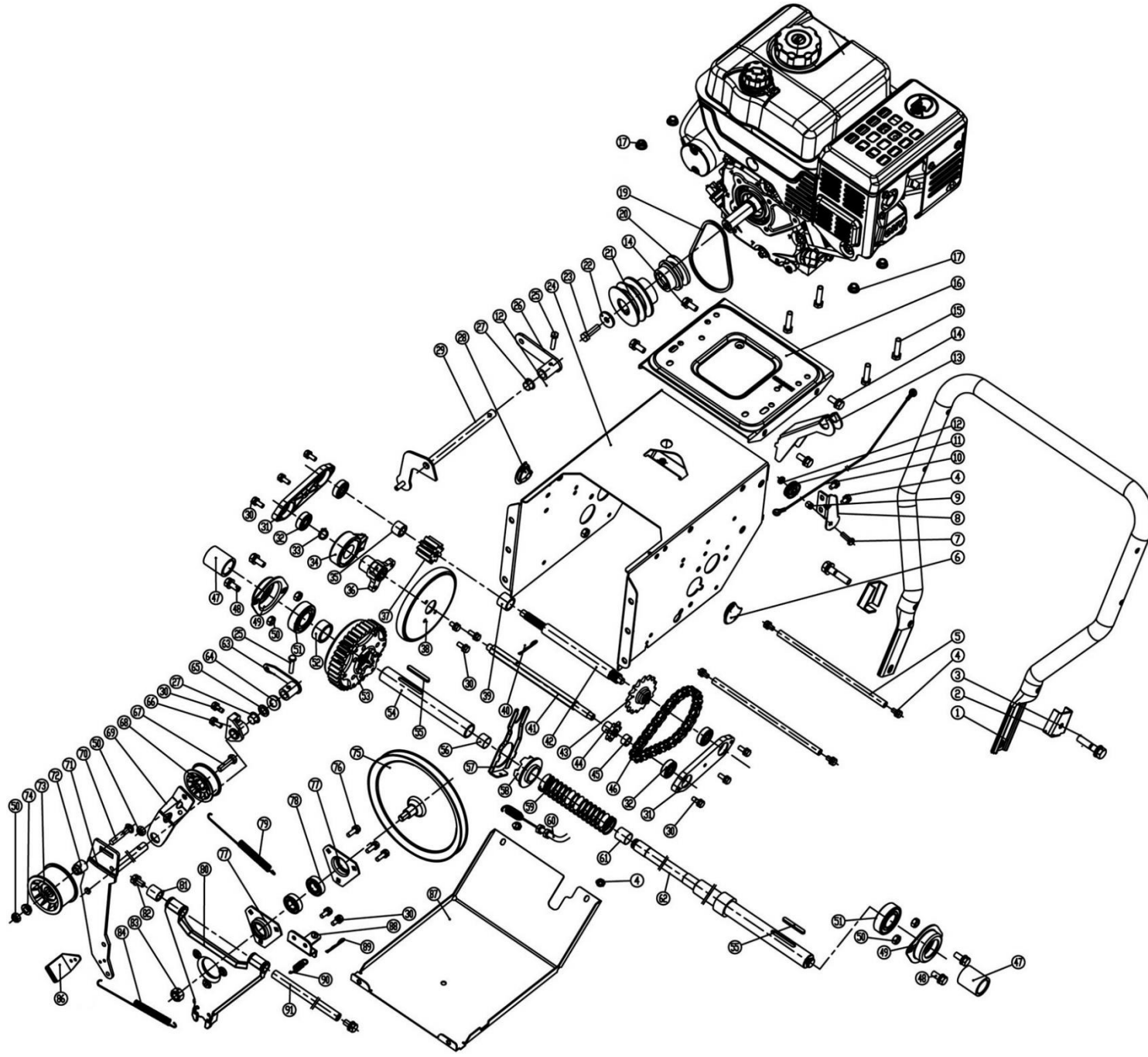
HECHT[®] 9666

made for garden



Position	Part number	Název	Name
1	966600028	Pravé horní madlo	Right upper handle
2	KC30-03-02	Panel	Panel
3	110105	Matice	Nut
4	743000056	Tvarová podložka	Wave washer
5	KC30-03-03A	Podložka	Spring seat
6	100405037	Šroub	Bolt
7	KCM24-03C	Lanko	Wire
8	100405032	Šroub	Bolt
9	AG43-6	Závlačka	Cotter pin
10	KC30-03-09	Páka řazení	Gear lever
11	Nedostupné	Matice	Nut
12	KC30-03-10A	Madlo páky	Lever handle
13	KC30-03-11GGP	Páka klapky komínu	Chute flap control lever
14	KC55-03-15	Gumová podložka	Rubber pad
15	KC55-03-17	Pružina páky	Control lever spring
16	KC30-03-12A	Páka pojezdu	Driving control lever
17	120305	Velká podložka	Big washer
18	100305147	Šroub	Bolt
19	KC55-03-12	Západka	Stopper
20	KC55-03-23	Závlačka	Cotter pin
21	KC55-03-25A	Vačka pravá	Right cam
22	KC55-03-13A	Vačka levá	Left cam
23	KC55-03-11	Pružina západky	Stopper spring
24	100305057	Šroub	Bolt
26	966600053	Vyhřívané madlo	Heated handle
27	KC30-03-13A	Ovládací páka šneku	Worm control lever
28	KC55.03-05-6	Vymezovací pouzdro	Spacer
29	KC30-03-14	Kabeláž	Cable
30	HY64	Spínač	Switch
31	KC30A-05-4	Bowden komínu	Chute cable
32	KC55-03-04	Pružina	Spring
33	100302032	Šroub	Bolt
34	KC30-03-08	Páčka spojky	Clutch lever
35	110103	Matice	Nut
36	120103	Podložka	Washer
37	Nedostupné	Šroub	Bolt
38	Nedostupné	Kulisa páky spojky	Clutch lever bracket
39	KC30-02-06A	Bowden spojky	Clutch cable

Position	Part number	Název	Name
40	9666000671	Páka komínu	Chute control lever
41	966600068	Levé horní madlo	Left upper handle
42	KC30-03-22A	Pružná hřídel	Flexible shaft
43	100603007	Šroub	Bolt
44	120103	Podložka	Washer
45	KC30-03-24	Panel světla	Light panel
47	KC30-03-26	Spodní deska panelu	Panel bottom cover
49	KC21-03-15	Světlo	Light
50	100532013	Šroub	Bolt
51	KC30-03-42	Převod páky komínu	Handle gear box



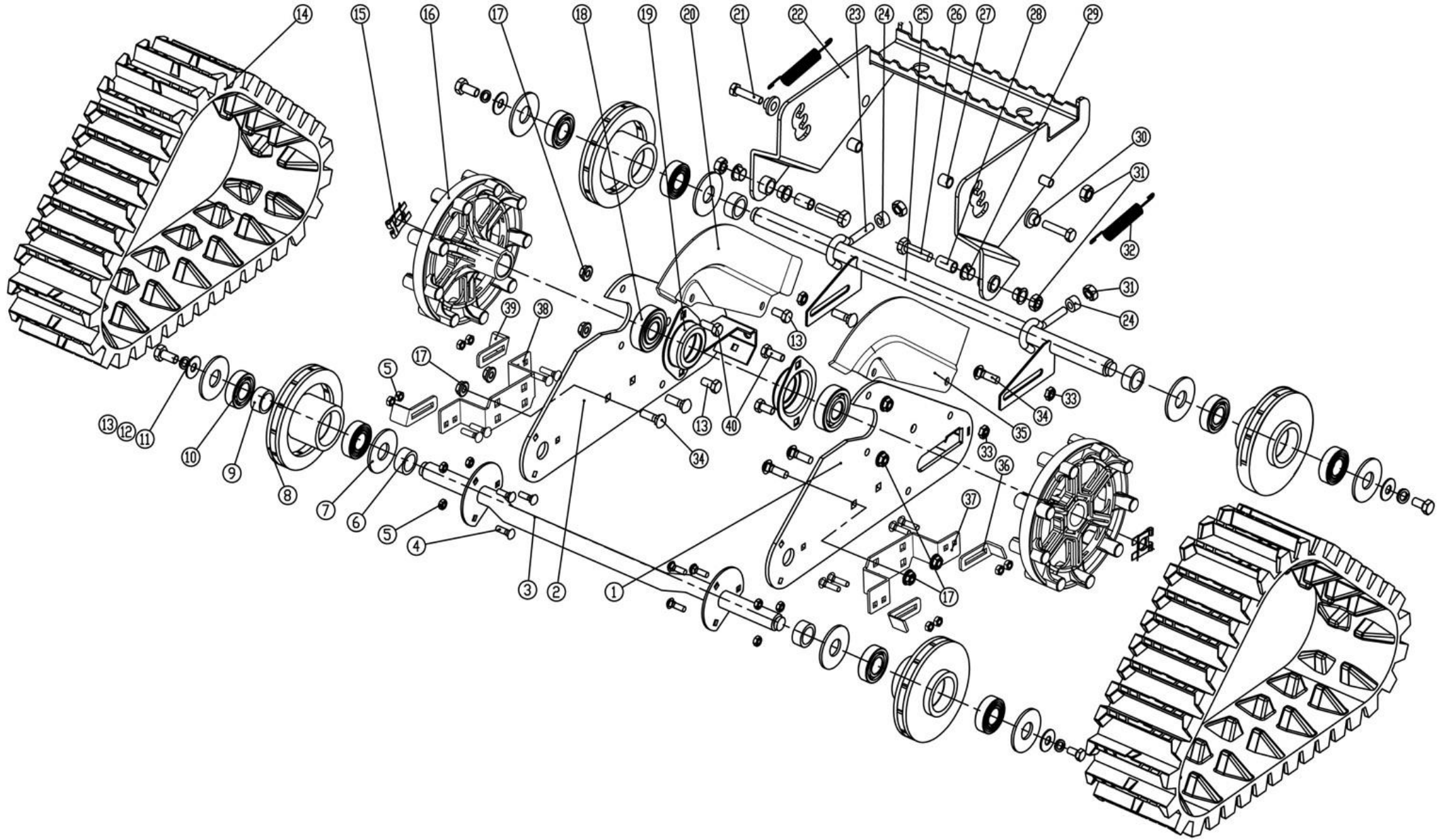
Position	Part number	Název	Name
1	KC90-02-21A	Spodní madlo	Lower handle
2	KC55-02-25A	Podložka šroubu madla	Lower handle washer
3	100107042	Šroub	Bolt
4	100103009	Šroub	Bolt
5	KC55-02-40	Vzpěra	Strut bar
6	KC30A-02T-01	Krytka	Plug cover
7	100103017	Šroub	Bolt
8	KCM24-02C-19	Držák kladky	Pulley seat
9	KC21-02-2	Pouzdro	Sleeve
10	KC21-02C-01	Lanko	Wire
11	KC40-28	Kladka	Pulley
12	110103	Matice	Nut
13	KC30A-02-02	Držák	Bracket
14	100105017	Šroub	Bolt
15	100105037	Šroub	Bolt
16	KC21-02C-03	Lůžko motoru	Engine seat
17	110105	Matice	Nut
19	966600096	Klínový řemen	V belt
20	KC30A-02-03	Řemenice motoru (pojezd)	Engine sheave (driving)
21	KC90-02-16	Řemenice motoru (šnek)	Engine sheave (worm)
22	120305	Velká podložka	Big washer
23	966600100	Šroub	Bolt
24	966600101	Skříň převodovky	Transmission case
25	100103017	Šroub	Bolt
26	KC30-02-12	Segment řazení	Shift fork connector
27	KC90-02-07	Plastové pouzdro	Plastic sleeve
28	KC30A-02T-02	Krytka	Plug cover
29	KC55-02-05	Vidlice řazení	Gear shift fork
30	100103013	Šroub	Bolt
31	KC30A-02-05	Kryt ložiska	Bearing cover
32	142200	Ložisko	Bearing
33	130122	Pojistný kroužek	Circlip
34	KC21-02-13	Ložisko řazení	Shift bearing
35	KC30A-02-06	Pouzdro	Sleeve
36	955500069	Unašeč třecího kola	Friction wheel retainer
37	KC30A-02-07	Ozubené kolo	Gear
38	955500068	Třecí kolo kompletní	Friction wheel assembly
39	KC30A-02-08	Pouzdro	Sleeve

Position	Part number	Název	Name
40	NJ-02	Závlačka	Cotter pin
41	KC30A-02-9	Šestihřanná hřídel	Hexagon shaft
42	KC30A-02-10-2	Hřídel	Shaft
43	KC30A-02T-3	Řetězové kolo	Chain wheel
44	KC30A-02-11	Řetězové kolo	Chain wheel
45	KC30A-02-12	Pouzdro	Sleeve
46	966600123	Řetěz	Chain
47	KC30-02-16A	Pouzdro	Sleeve
48	100105013	Šroub	Bolt
49	KC90-02-11	Domeček ložiska	Bearing seat
50	110105	Matice	Nut
51	142205	Ložisko	Bearing
52	KC30A-02-14	Pouzdro	Sleeve
53	KC30A-02-15	Diferenciál	Differential
54	KC30A-02-16	Hřídel	Shaft
55	966600132	Pero	Key
56	KC30A-02-17	Pouzdro	Sleeve
57	KC30A-02-18	Táhlo spojky	Clutch fork
58	KC30-02-07	Příruba spojky	Clutch wheel
59	KC30-02-05	Pružina spojky	Clutch spring
60	KC30-02-06A	Bowden spojky	Clutch cable
61	KC30A-02-19	Pouzdro	Sleeve
62	KC30A-02-20	Hřídel	Shaft
63	KCM24-02C-18	Spojka napínáku	Tensioner connector
64	120109	Podložka	Washer
65	120209	Pružná podložka	Spring washer
66	KC21-02C-09	Držák napínáku	Tensioner bracket
67	100105027	Šroub	Bolt
68	KC55-02-21	Kladka napínáku	Tensioner pulley
69	KC21-02C-10	Páka napínáku	Tensioner lever
70	100405042	Šroub	Bolt
71	KC30A-02-22	Páka napínáku	Tensioner lever
72	KC55-01-24	Pouzdro	Sleeve
73	KC55.01-27	Kladka napínáku	Tensioner pulley
74	KC55-01-26	Podložka	Washer
75	KC21-02C-13	Třecí řemenice pojezdu	Friction sheave
76	100103017	Šroub	Bolt
77	KC90-02-12	Domeček ložiska	Bearing cover

Position	Part number	Název	Name
78	140302	Ložisko	Bearing
79	KC90-02-15	Pružina napínáku	Tensioner spring
80	KC30A-02-23	Deska řemenice	Friction sheave support board
81	KC30A-02-24	Pouzdro	Sleeve
82	100105013	Šroub	Bolt
83	110109	Matice	Nut
84	KC21-02C-12	Pružina napínáku	Tensioner spring
86	KC30A-02-25	Brzdová destička	Brake shoe
87	966600164	Spodní deska	Bottom board
88	966600165	Spodní držák desky	Bottom board bracket
89	AG43-6	Závlačka	Cotter pin
90	955500076	Pružina	Spring
91	KC90-02-31	Osa desky řemenice	Support axle

HECHT[®] 9666

made for garden



Position	Part number	Název	Name
1	KC90.03-01A	Levá deska	Left board
2	KC90.03-02A	Pravá deska	Right board
3	KC90.03-03A	Přední osa pásu	Front axle
4	100403013	Šroub	Bolt
5	110103	Matice	Nut
6	KC90.03-04	Pouzdro	Sleeve
7	KC90.03-05	Podložka	Washer
8	KC90.03-06	Kladka pásu	Pedrail idle pulley
9	966600177	Pouzdro	Sleeve
10	140204	Ložisko	Bearing
11	120105	Podložka	Washer
12	120205	Pružná podložka	Spring washer
13	100105013	Šroub	Bolt
14	XL-A	Pás	Pedrail
15	KC90.03-07	Pojistka hnací kladky	Driving pulley clip
16	KC90.03-08A	Hnací kladka pásu	Driving pulley
17	110105	Matice	Nut
18	142205	Ložisko	Bearing
19	KC90-02-11	Domeček ložiska	Bearing cover
20	KC90-03-18	Krycí deska pravého pásu	Right cover plate
21	100107042	Šroub	Bolt
22	Nedostupné	Pedál zdvihu	Pedal
23	966600191	Háček	Hook
24	966600192	Podložka	Washer
25	KC90.03-12	Zadní osa	Rear axle
26	100107067	Šroub	Bolt
27	KC90.03-16	Pouzdro	Sleeve
28	KC90.03-13	Středové pouzdro	Sleeve
29	KC90-02-07	Plastové pouzdro	Plastic sleeve
30	KC90.03-14	Podložka	Pad
31	110107	Matice	Nut
32	KC90.03-15	Pružina	Spring
33	110105	Matice	Nut
34	100405015	Šroub	Bolt
35	KC90-03-19	Krycí deska levého pásu	Left cover plate
36	KC90-03-20	Pravá škrabka	Scraper
37	KC90-03-21	Pravý držák škrabky	Scraper holder
38	KC90-03-23	Levý držák škrabky	Scraper holder

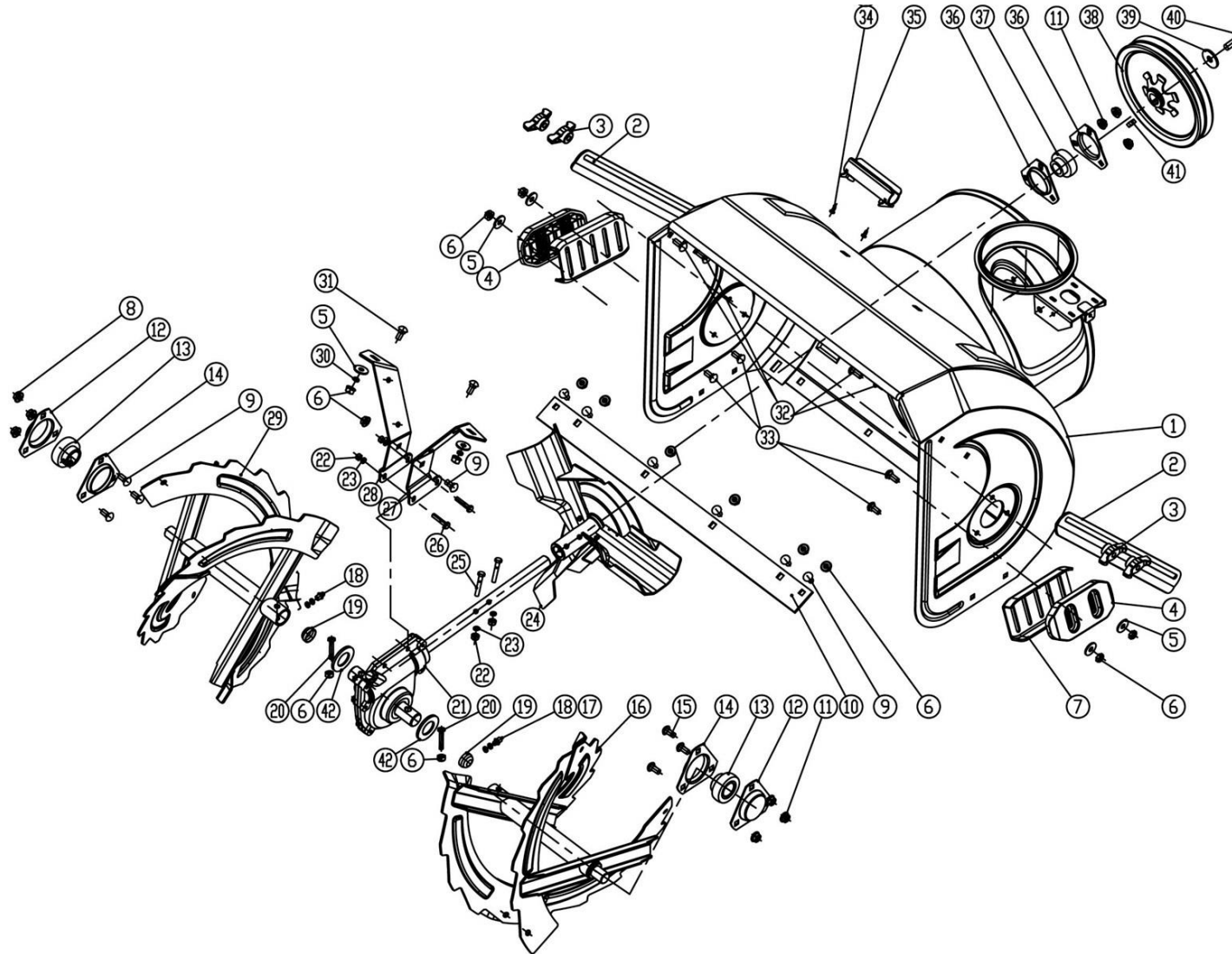
HECHT[®]
made for garden

9666

Position	Part number	Název	Name
39	KC90-03-22	Levá škrabka	Scraper
40	100105017	Šroub	Bolt

HECHT[®] 9666

made for garden

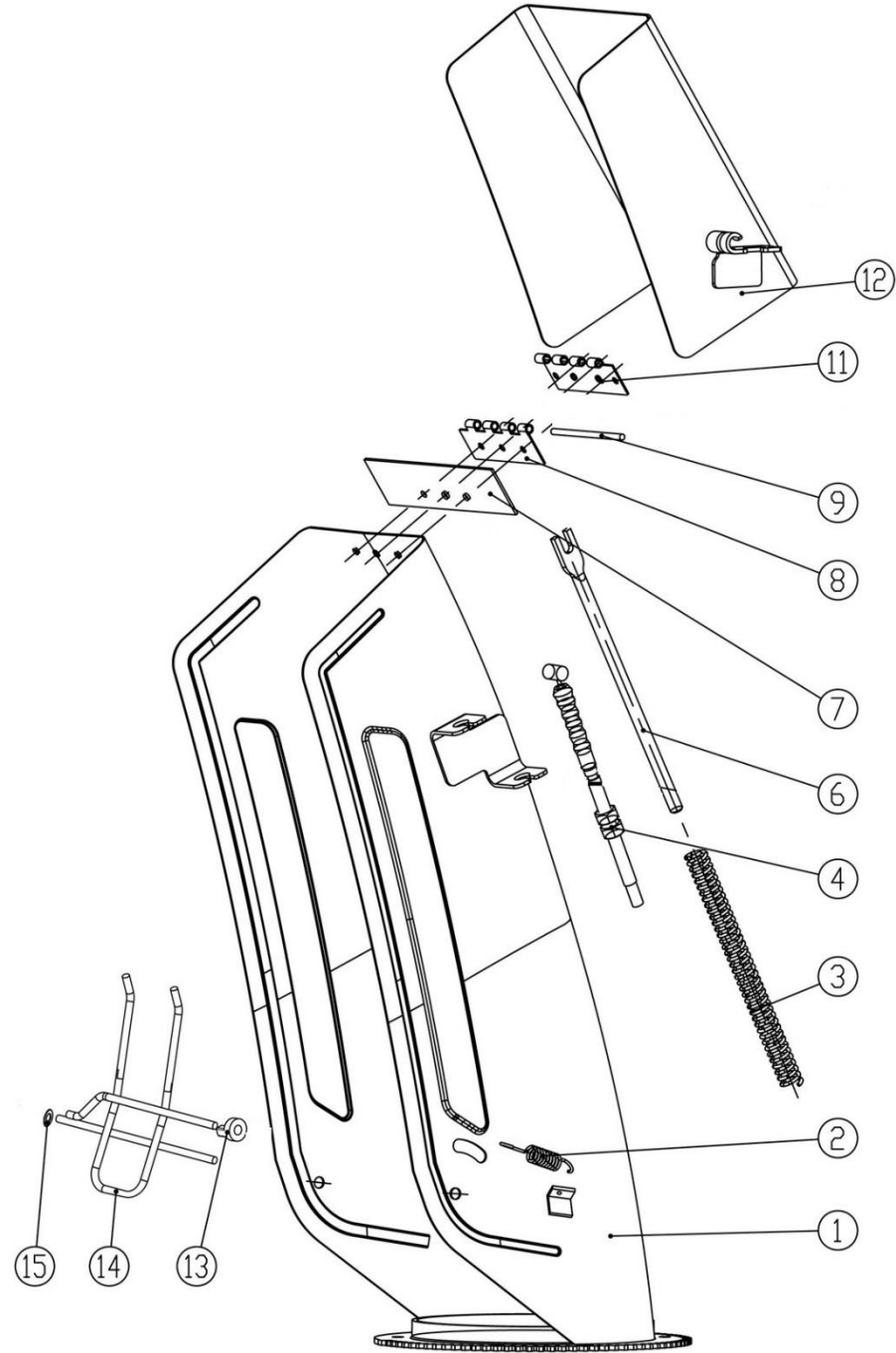


Position	Part number	Název	Name
1	966600209	Bunkr šneku	Auger housing
2	KC26-01-06	Horizontální zařezávač	Horizontal support bar
3	KC55-25	Křídlová matice	Knob nut
4	KC42-01-02	Kluzák (plastový)	Skid shoe (plastic)
5	120305	Velká podložka	Big washer
6	110105	Matice	Nut
7	KCA34-01-10	Kluzák (kovový)	Skid shoe (steel)
8	110105	Matice	Nut
9	100405013	Šroub	Bolt
10	966600218	Spodní lišta bunkru	Housing bottom plate
11	110105	Matice	Nut
12	966600220	Domeček ložiska	Bearing housing
13	SB205	Ložisko	Bearing
14	966600222	Domeček ložiska	Bearing housing
15	100405015	Šroub	Bolt
16	966600224	Šnek levý	Left auger
17	120105	Podložka	Washer
18	JB/T7940.1-1995	Maznice	Grease fitting
19	KCA34-01-03	Krytka	Plug
20	966600228	Střížný šroub	Safety screw
21	KCA34-01-05	Převodovka šneku	Auger gearbox
22	110103	Matice	Nut
23	120203	Pružná podložka	Spring washer
24	KCA34-01-06	Ventilátor	Fan
25	100103037	Šroub	Bolt
26	100103027	Šroub	Bolt
27	KCA34-01-07R	Pravý držák převodovky	Auger gearbox bracket
28	KCA34-01-07L	Levý držák převodovky	Auger gearbox bracket
29	966600237	Šnek pravý	Right auger
30	120205	Pružná podložka	Spring washer
31	100405017	Šroub	Bolt
32	100405017	Šroub	Bolt
33	100405022	Šroub	Bolt
34	Nedostupné	Šroub	Bolt
35	KC55-01-21	Držák lopatky	Shovel bracket
36	KC42-01-20	Domeček ložiska	Bearing housing
37	SB204	Ložisko	Bearing
38	KC42-01-22	Řemenice	Sheave

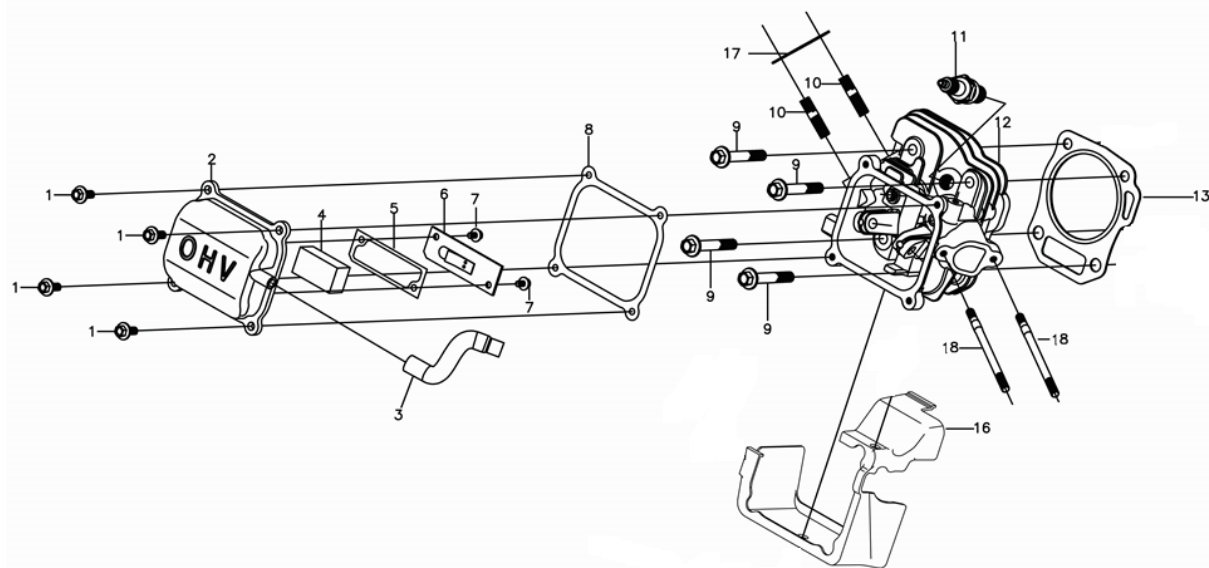
HECHT[®]
made for garden

9666

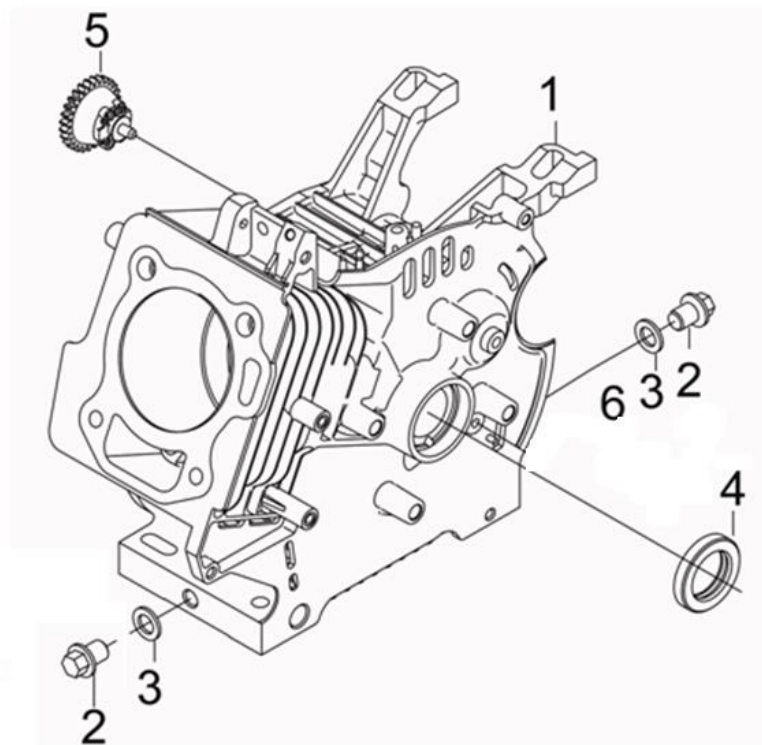
Position	Part number	Název	Name
39	120307	Velká podložka	Big washer
40	100107022	Šroub	Bolt
41	Nedostupné	Pero	Key
42	966600250	Plastová podložka	Plastic washer



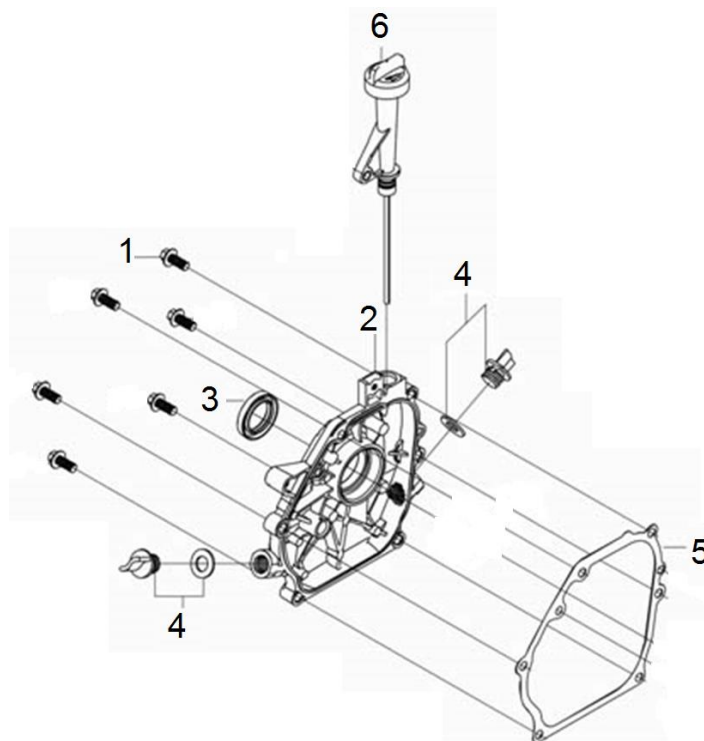
Position	Part number	Název	Name
1	966600256	Komín výhozu	Chute
1-1	KC42A-03	Komín výhozu kompletní	Chute assembly
2	KC55.03-17	Pružina	Spring
3	Nedostupné	Pružina	Spring
4	KC30A-05-4	Bowden komínu	Chute cable
6	Nedostupné	Táhlo	Pole
7	Nedostupné	Gumová podložka	Rubber pad
8	Nedostupné	Spodní pant	Lower hinge
9	Nedostupné	Osa pantu	Hinge axle
11	966600266	Horní pant	Upper hinge
12	Nedostupné	Klapka komínu	Chute cap
13	955500043	Podložka	Washer
14	966600269	Mřížka komínu	Chute grid
15	KC55-26	Podložka	Washer



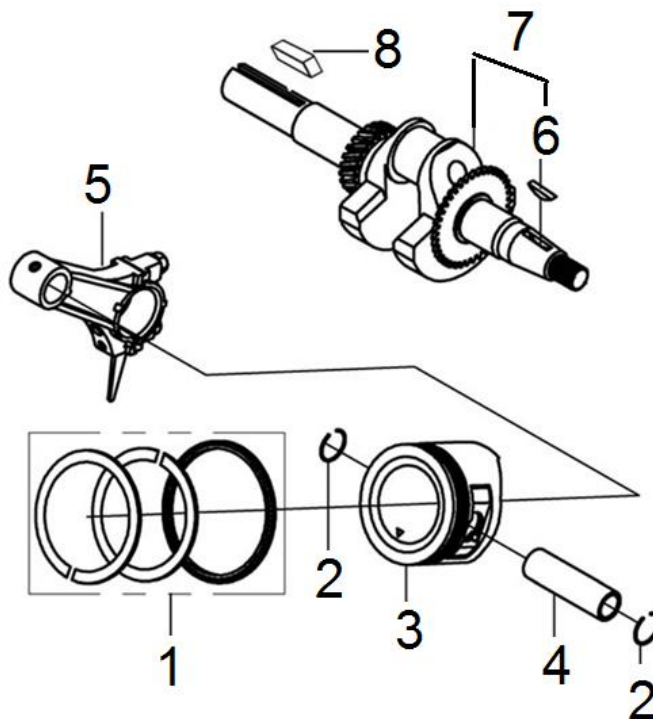
Position	Part number	Název	Name
1	Nedostupné	Šroub	Bolt
2	966601002	Ventilové víko	Cylinder head cover
3	966601003	Hadička odvodu	Breathing tube
4	581201004	Filtr	Filter
5	581201005	Těsnění odvodu	Gasket
6	581201006	Krytka	Cover
7	Nedostupné	Šroub	Bolt
8	966601008	Těsnění ventilového víka	Cylinder head cover gasket
9	581201010	Šroub	Bolt
10	380180098-0001	Svorník	Stud bolt
11	A969P	Svíčka zapalování	Spark plug
12	581201013	Hlava válce	Cylinder head
13	581201018	Těsnění hlavy válce	Cylinder head gasket
16	581201015	Kryt hlavy válce	Cover
17	581201012	Těsnění výfuku	Muffler gasket
18	380180093-0001	Svorník	Stud bolt



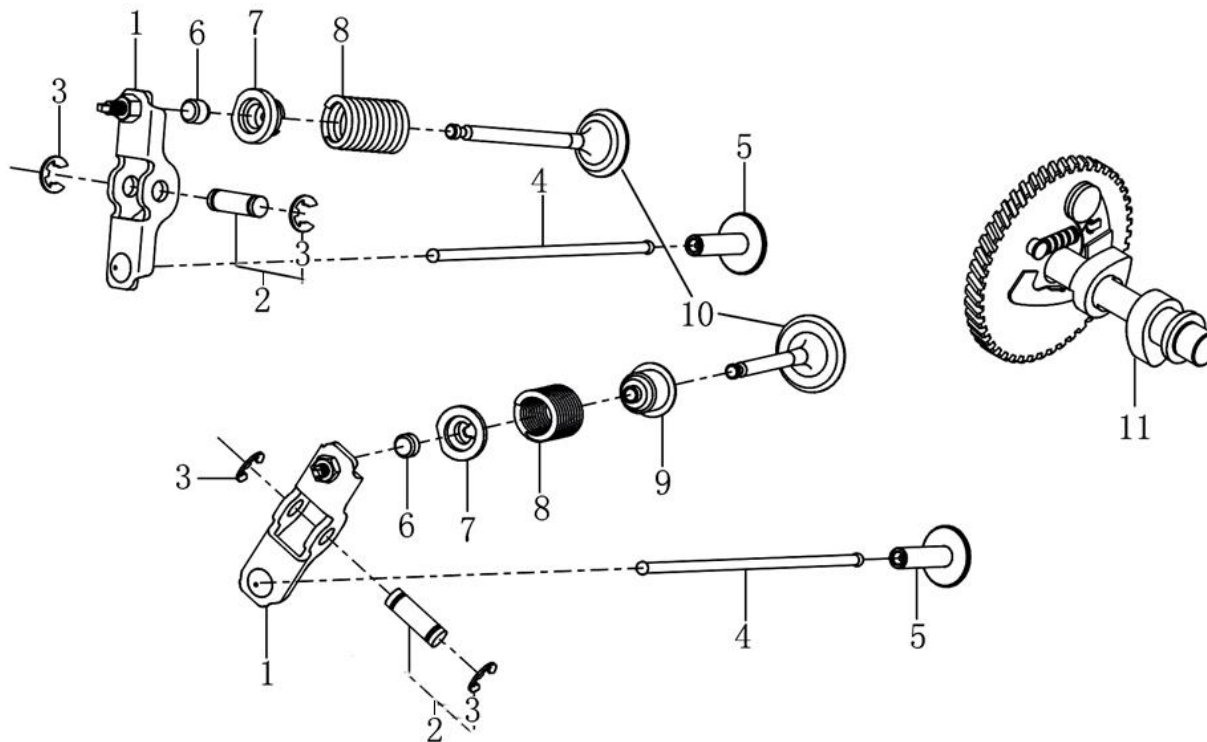
Position	Part number	Název	Name
1	966601019	Kliková skříň	Crankcase
2	785001014	Vypouštěcí šroub	Oil drain bolt
3	785001015	Podložka	Washer
4	620801003	Gufero	Oil seal
5	966601023	Regulátor otáček kompletní	Governor gear assembly



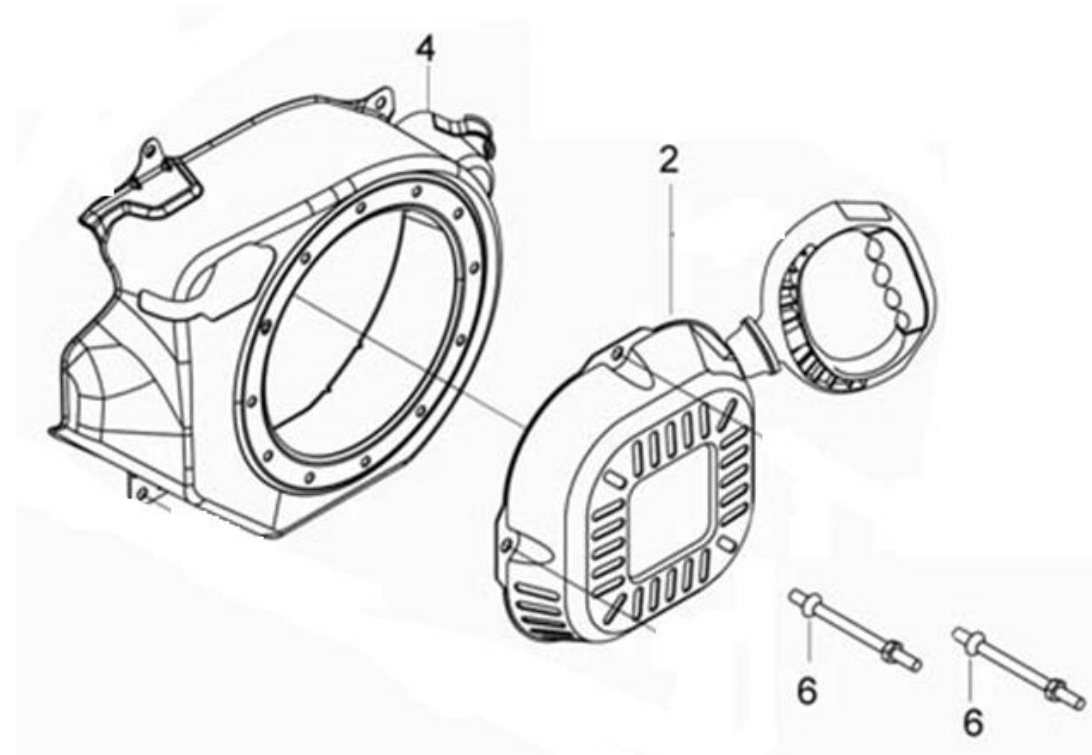
Position	Part number	Název	Name
1	100205029	Šroub	Bolt
2	966601027	Víko klikové skříňe	Crankcase cover
3	620801003	Gufero	Oil seal
4	966601029	Olejobá zátka	Oil cap
5	581201033	Těsnění klikové skříňe	Crankcase cover gasket
6	966601031	Olejobá měřka	Oil dipstick



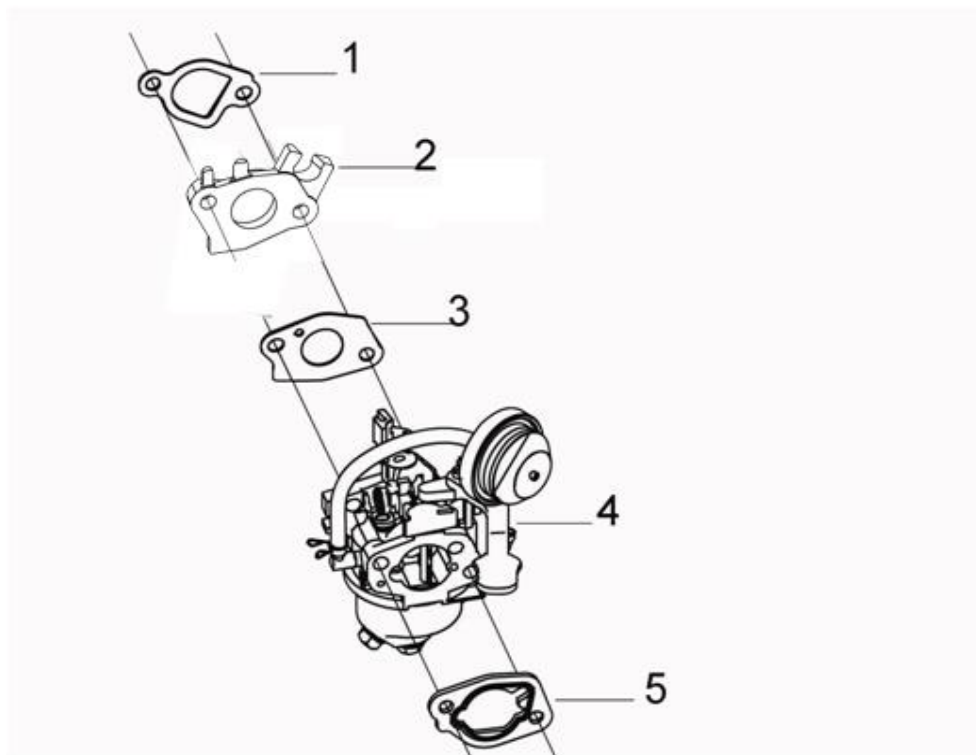
Position	Part number	Název	Name
1	581201042	Pístní kroužky set	Piston ring set
2	380560056-0001	Pojistka pístního čepu	Piston pin clip
3	581201041	Píst	Piston
4	130060031-0001	Pístní čep	Piston pin
5	130150039-0001	Ojnice	Connecting rod
6	380620050-0001	Woodruffovo pero	Woodruff key
7	966601040	Klíková hřídel	Crankshaft
8	380620040-0001	Pero	Key



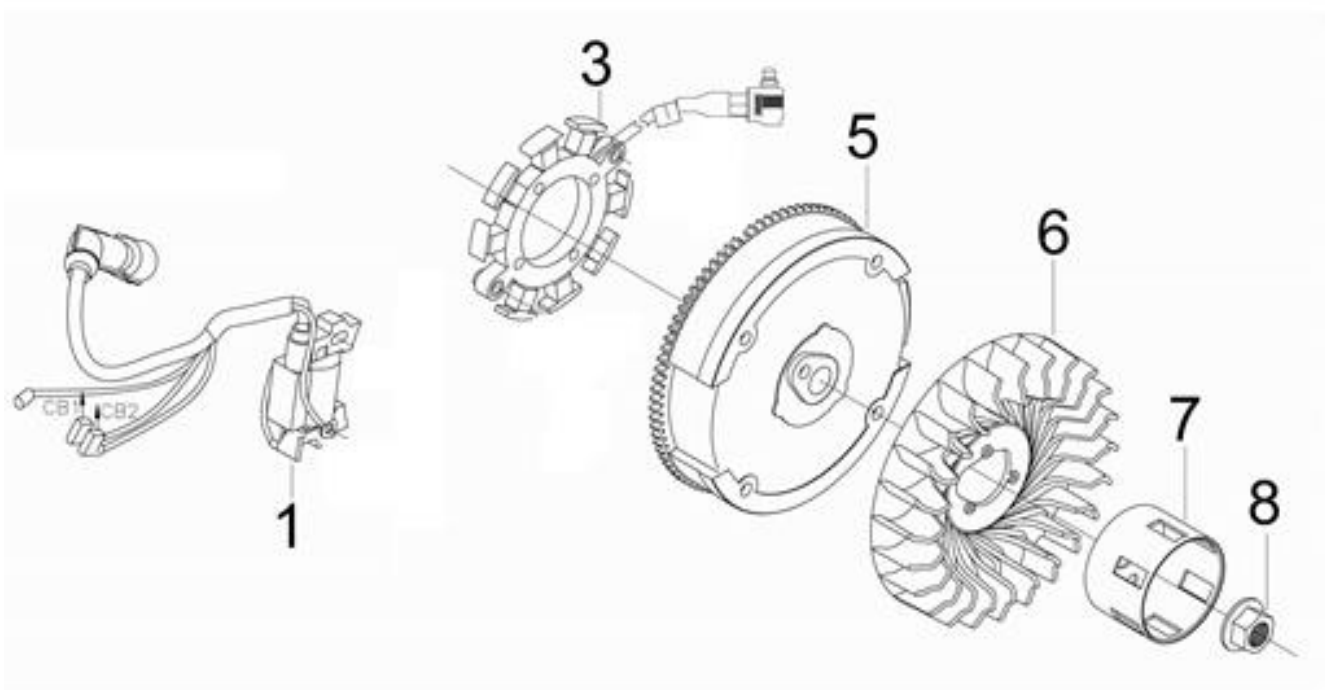
Position	Part number	Název	Name
1	581201019	Vahadlo ventilu	Valve rocker
2	581201020	Osa vahadla ventilu	Valve rocker axle
3	581201021	Pojistný kroužek	Retainer ring
4	581201022	Zdvihací tyčka ventilu	Valve pushing rod
5	140690003-0001	Zdvihátko	Valve tappet
6	26400100801	Koncovka ventilu	Valve rotator
7	140380017-0001	Podložka pružiny ventilu	Valve spring washer
8	540011018	Pružina ventilu	Valve spring
9	581201025	Těsnění ventilu	Valve gasket
10	581201024	Ventily set	Valve set
11	966601053	Vačková hřídel	Camshaft



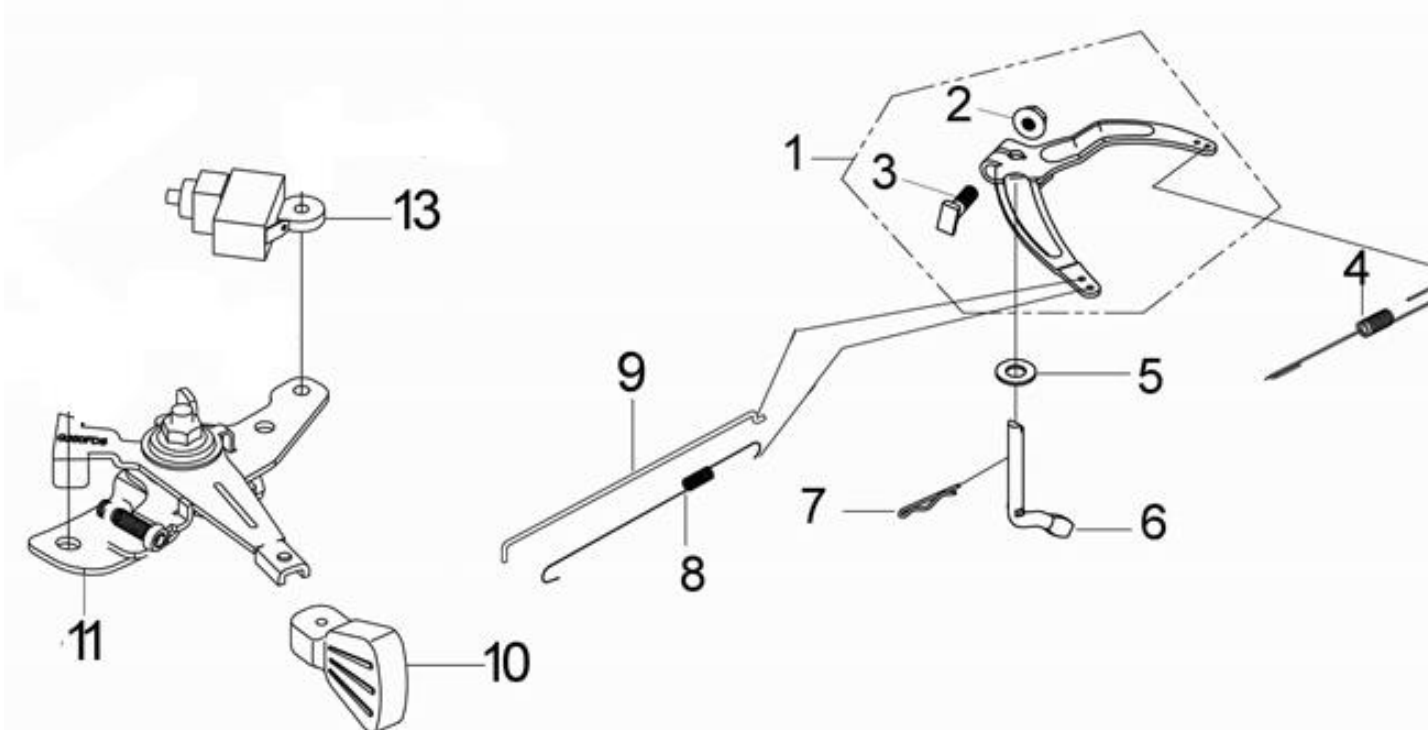
Position	Part number	Název	Name
2	966601054	Startér kompletní	Starter assembly
4	966601056	Kryt ventilátoru	Fan cover
6	966601058	Svorník startéru	Stud bolt



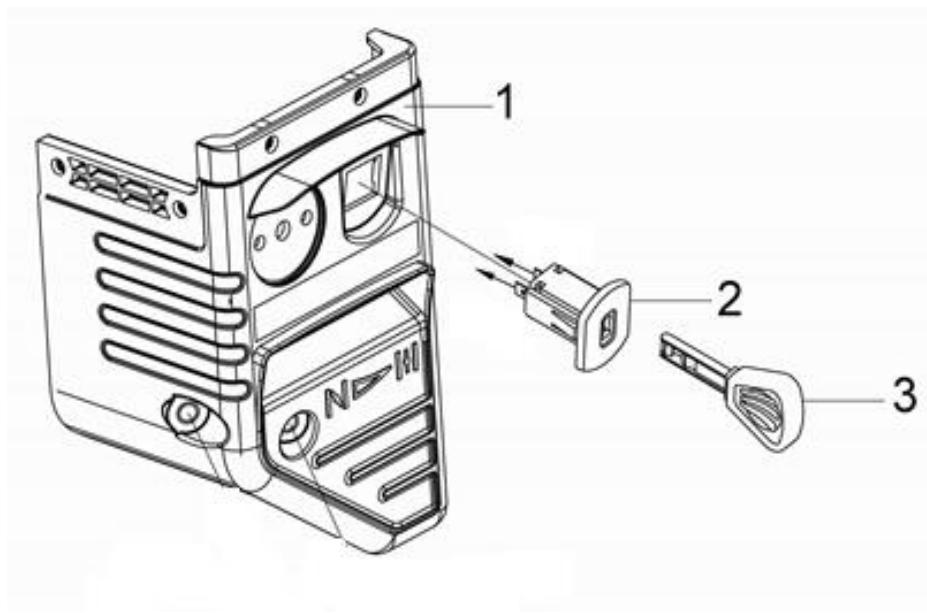
Position	Part number	Název	Name
1	581201079	Těsnění karburátoru	Carburetor gasket
2	581201080	Příruba karburátoru	Carburetor insulator
3	581201081	Těsnění karburátoru	Carburetor gasket
4	581201082	Karburátor	Carburetor
5	170430065-0001	Těsnění vzduchového filtru	Air filter gasket



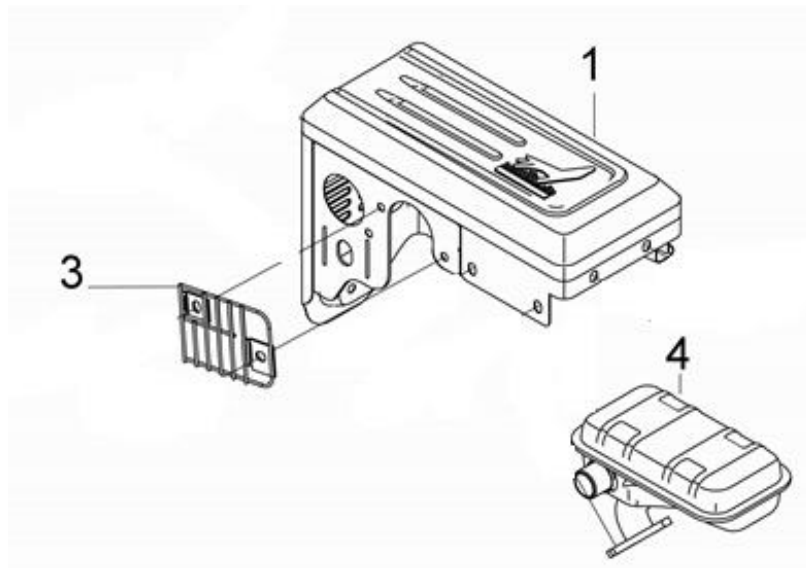
Position	Part number	Název	Name
1	966601066	Cívka zapalování	Coil ignition
3	966601068	Cívka dobíjení	Charge coil
5	966601070	Setrvačnick	Flywheel
6	581201057	Ventilátor	Fan
7	966601072	Miska startéru	Starter idle pulley
8	746001066	Matic	Nut



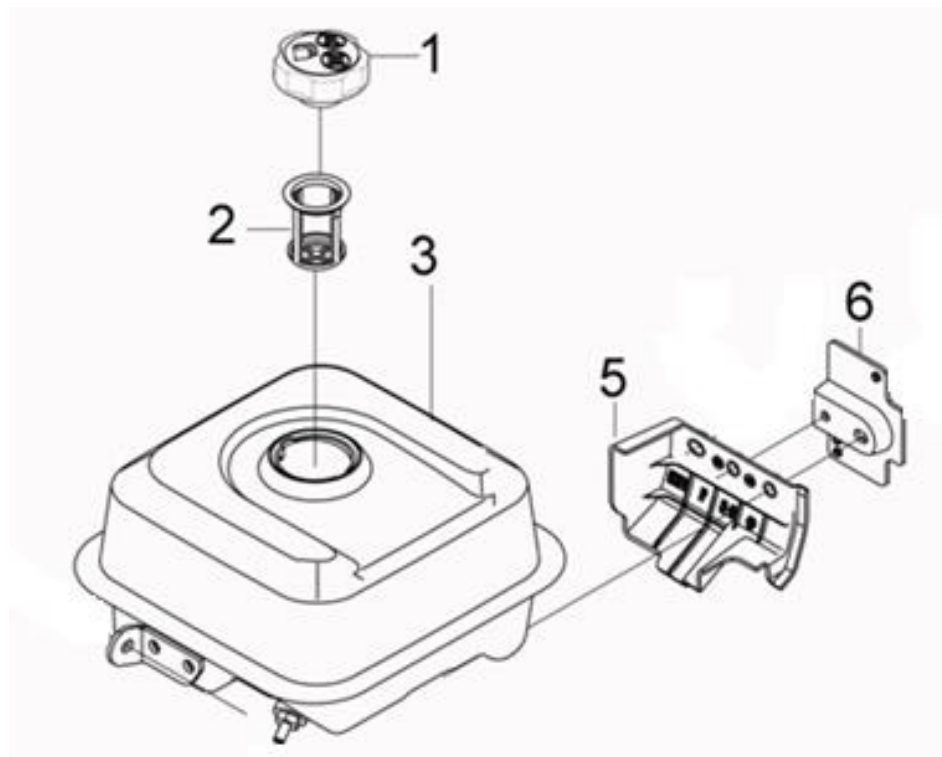
Position	Part number	Název	Name
1	966601075	Páka regulace	Governor lever
2	110203	Matice	Nut
3	380250002-0001	Šroub	Bolt
4	966601077	Vratná pružina regulace	Governor return spring
5	380450531-0001	Podložka	Washer
6	581201049	Ovládací táhlo regulátoru	Governor control rod
7	381350004-0001	Závlačka	Cotter pin
8	966601081	Pružina táhla regulace	Governor rod spring
9	581201078	Táhlo plynu	Governor rod
10	173710004-0001	Madlo regulace	Handle
11	966601084	Deska regulátoru	Governor board
13	271660026-0001	Vypínač motoru	Engine stop switch



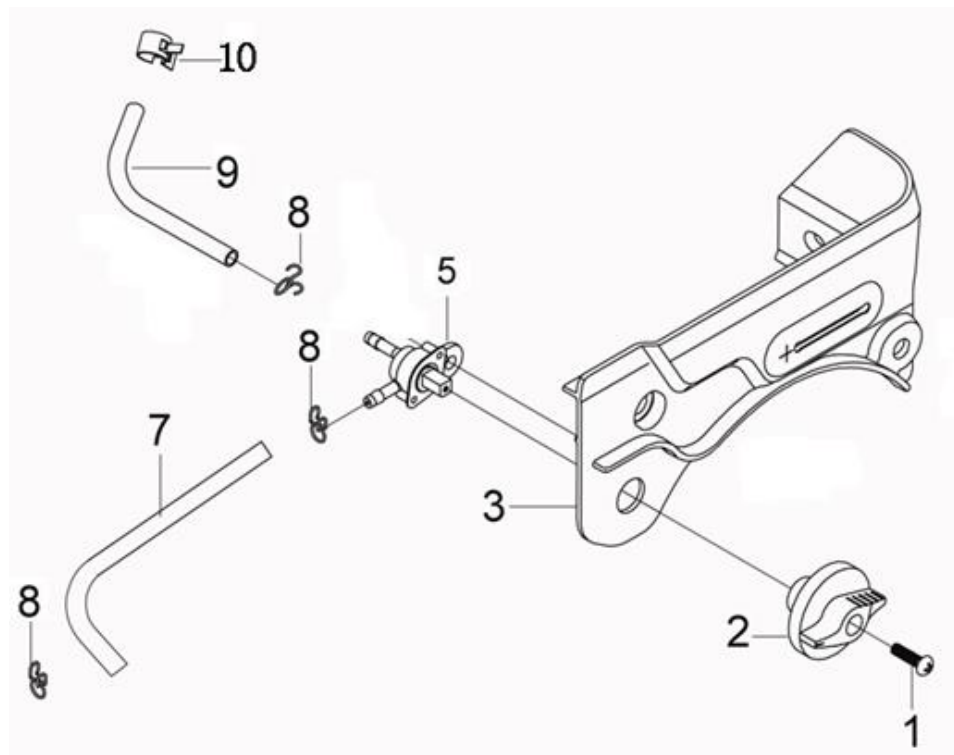
Position	Part number	Název	Name
1	966601088	Kryt karburátoru	Carburetor cover
2	271660054-0001	Spínací skříňka	Switchbox
3	273210001-0001	Klíček	Key



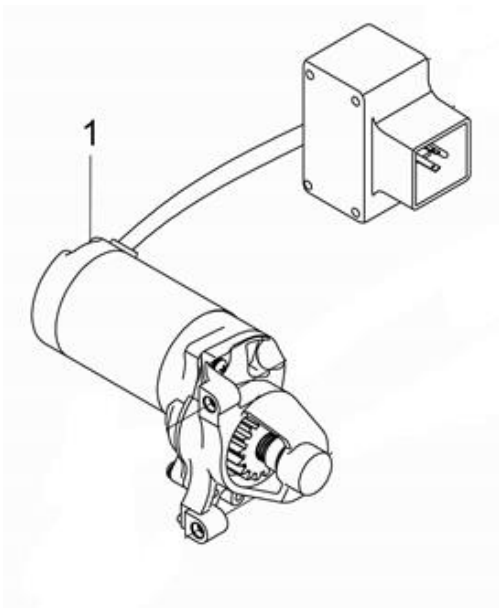
Position	Part number	Název	Name
1	966601092	Kryt výfuku	Muffler cover
3	966601094	Mřížka výfuku	Muffler grid cover
4	966601095	Výfuk	Muffler



Position	Part number	Název	Name
1	966601097	Palivová zátka	Fuel tank cap
2	170720009-0001	Sítka nádrže	Fuel tank sieve
3	966601099	Palivová nádrž	Fuel tank
5	Nedostupné	Boční kryt	Side cover
6	Nedostupné	Držák	Bracket



Position	Part number	Název	Name
1	100601015	Šroub	Bolt
2	173260001-0002	Knoflík palivového kohoutu	Fuel faucet knob
3	Nedostupné	Boční kryt	Side cover
5	170980081-0001	Palivový kohout	Fuel faucet
7	966601110	Palivová hadička	Fuel tube
8	380950188-0001	Svorka hadičky	Fuel tube clip
9	966601112	Palivová hadička	Fuel tube
10	380960121-0001	Svorka hadičky	Fuel tube clip



Position	Part number	Název	Name
1	966601115	Elektrický startér	Electric starter