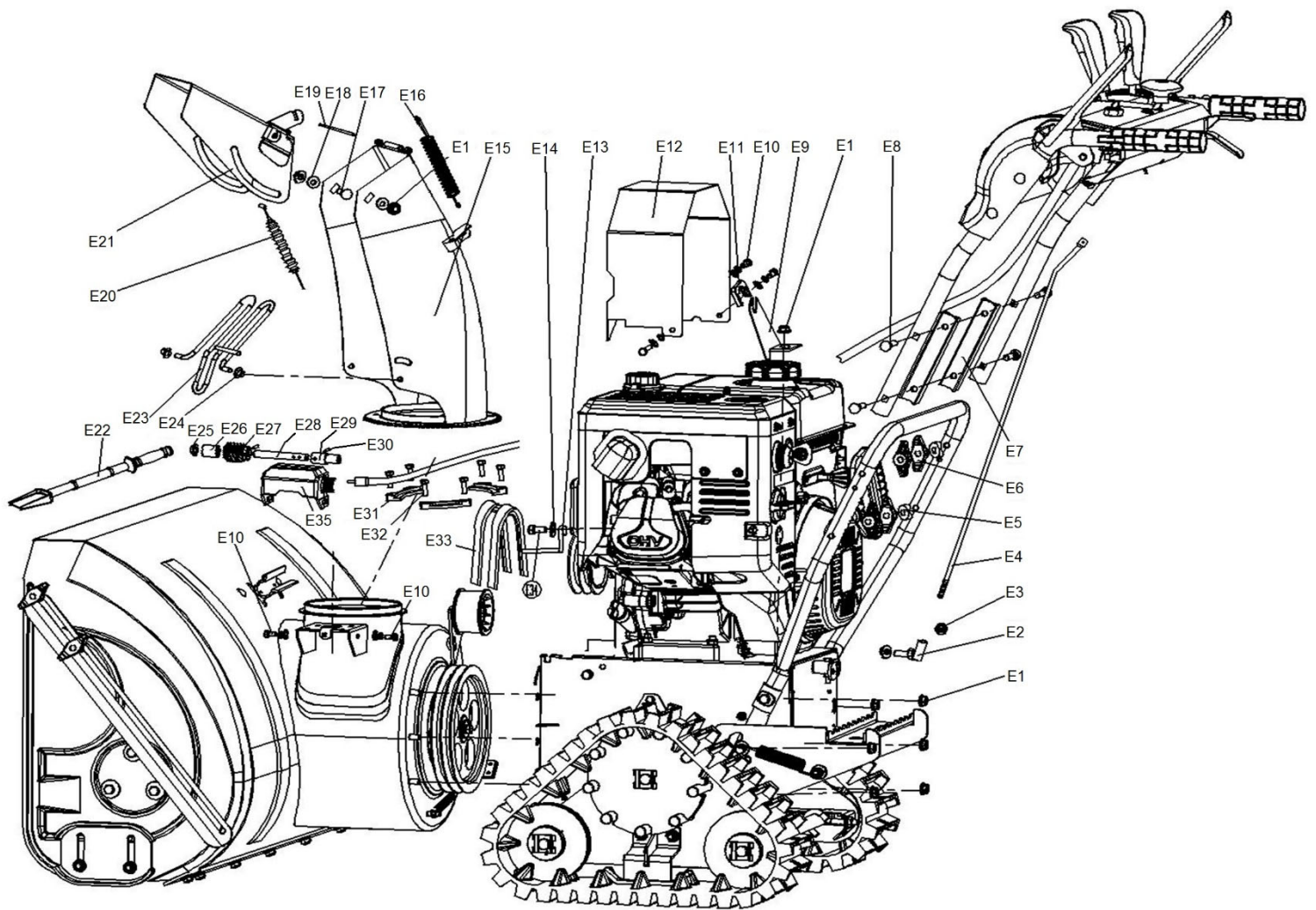


HECHT® 9930 TD

made for garden



Position	Part number	Název	Name
E1	110105	Matice	Nut
E2	KC55-10	Spojovací kloub táhla řazení	Shift lever joint
E3	Nedostupné	Matice	Nut
E4	KC30-04	Táhlo řazení	Shift rod
E5	KC55-04	Plastová podložka	Plastic washer
E6	KC55-25	Křídlová matice	Handle knob nut
E7	KC30-05	Podložka horního madla	Upper handle pad
E8	100405072	Šroub	Bolt
E9	KC30-06	Držák	Bracket
E10	100103009	Šroub	Bolt
E11	KC26-16	Podložka	Bracket cap
E12	KC90-07	Kryt řemenu	Belt cover
E13	KC90-12	Vedení řemenu	Belt guide plate
E14	120305	Velká podložka	Big washer
E15	KC26-06	Komín výhozu	Chute
E16	KC55-18	Pružina klapky výhozu	Chute cap spring
E17	100405013	Šroub	Bolt
E18	KC55-26	Kluzná podložka	Plastic pad
E19	KC26-07	Osa klapky komínu	Chute cap axle
E21	KC26-08	Klapka komínu	Chute cap
E20	KC55.03-21	Bowden klapky komínu	Chute cap
E22	KC55-24	Lopatka na sníh	Snow shovel
E23	KC26-09	Mřížka komínu	Chute grid
E24	KCW-01	Krytka	Cap

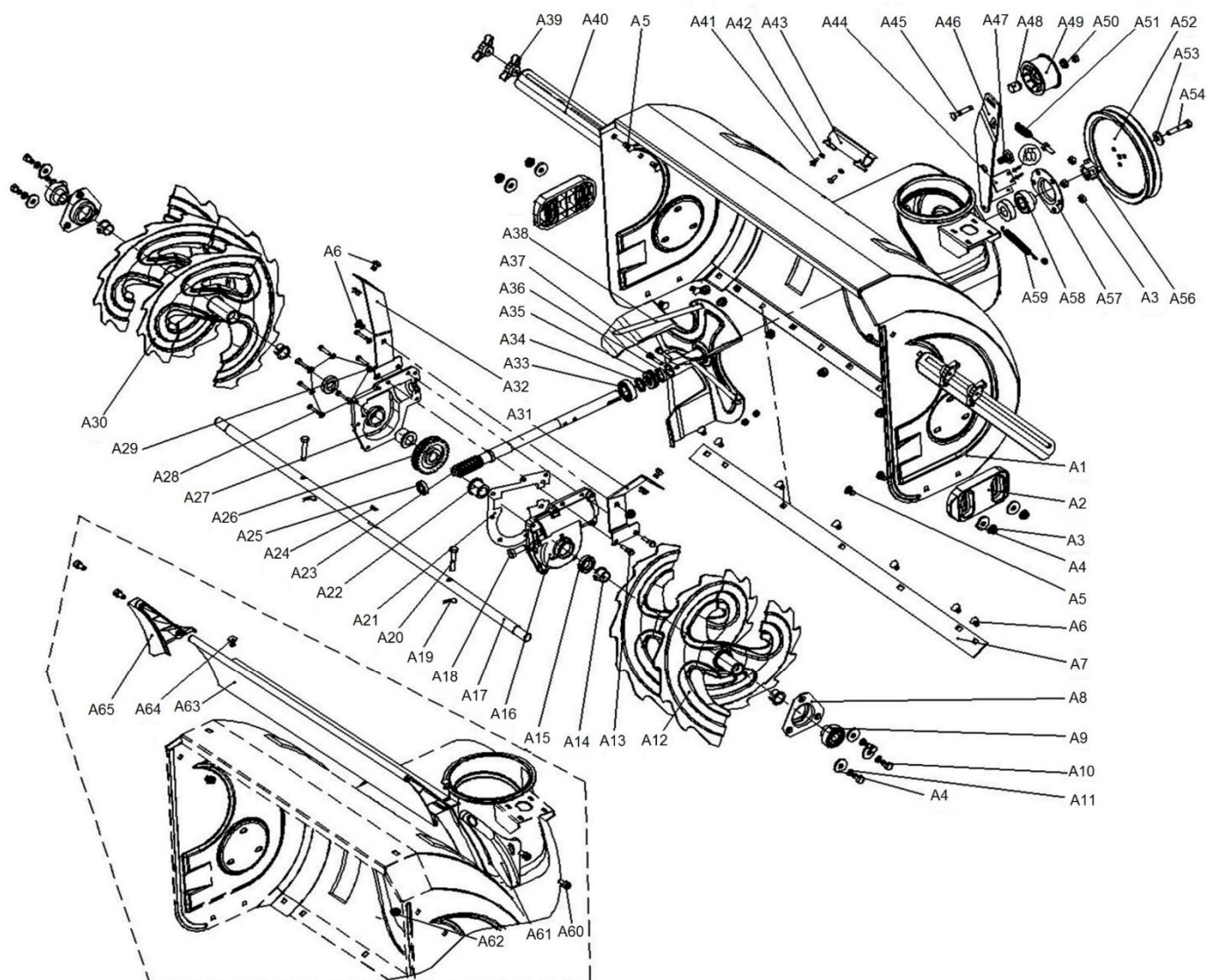
HECHT[®] 9930 TD

made for garden

Position	Part number	Název	Name
E25	KC55-15	Podložka	Washer
E26	KC26-11	Pouzdro	Bushing
E27	KC30-14	Šnek komínu	Worm gear
E28	KC26-12	Hřídel	Shaft
E29	KC26-15	Spojka bowdenu komínu	Cable connection
E30	GB/T 879-2000	Čep	Spring pin
E31	KC55-23	Podložka uchycení komínu	Chute washer
E32	100603009	Šroub	Bolt
E33	V13*1005	Klínový řemen	V belt
E34	100105013	Šroub	Bolt
E35	KC26-10	Kryt převodu komínu	Worm gear cover

HECHT® 9930 TD

made for garden



Position	Part number	Název	Name
A1	Nedostupné	Bunkr šneku	Auger housing
A2	KC26-01-02	Kluzák plastový	Housing slide block
A3	110105	Matice	Nut
A4	120305	Velká podložka	Big washer
A5	100405017	Šroub	Bolt
A6	100405013	Šroub	Bolt
A7	KC30.01-02	Spodní lišta bunkru	Auger housing plate
A8	KC55.01-04	Domeček ložiska	Bearing cover
A9	KC55.01-05	Ložisko	Bearing
A10	100105012	Šroub	Bolt
A11	120205	Pružná podložka	Spring washer
A12	KC90.01-03	Pravý šnek	Auger right
A13	100105012	Šroub	Bolt
A14	KC55.01-06	Pouzdro	Bushing
A15	GB13871-1993	Gufero	Oil seal
A16	KC90.01-13	Skříň převodovky šneku pravá	Auger gearbox right cover
A17	KC90.01-04	Hřídel šneku	Shaft
A18	100107007	Šroub	Bolt
A19	NJ-02	Závlačka	Cotter pin
A20	KC55.01-11	Pojistný čep	Safety pin
A21	KC90.01-14	Těsnění převodovky šneku	Auger gearbox gasket
A22	KC55.01-09	Pouzdro	Bushing
A23	KC90.01-08	Šněková hřídel	Worm shaft

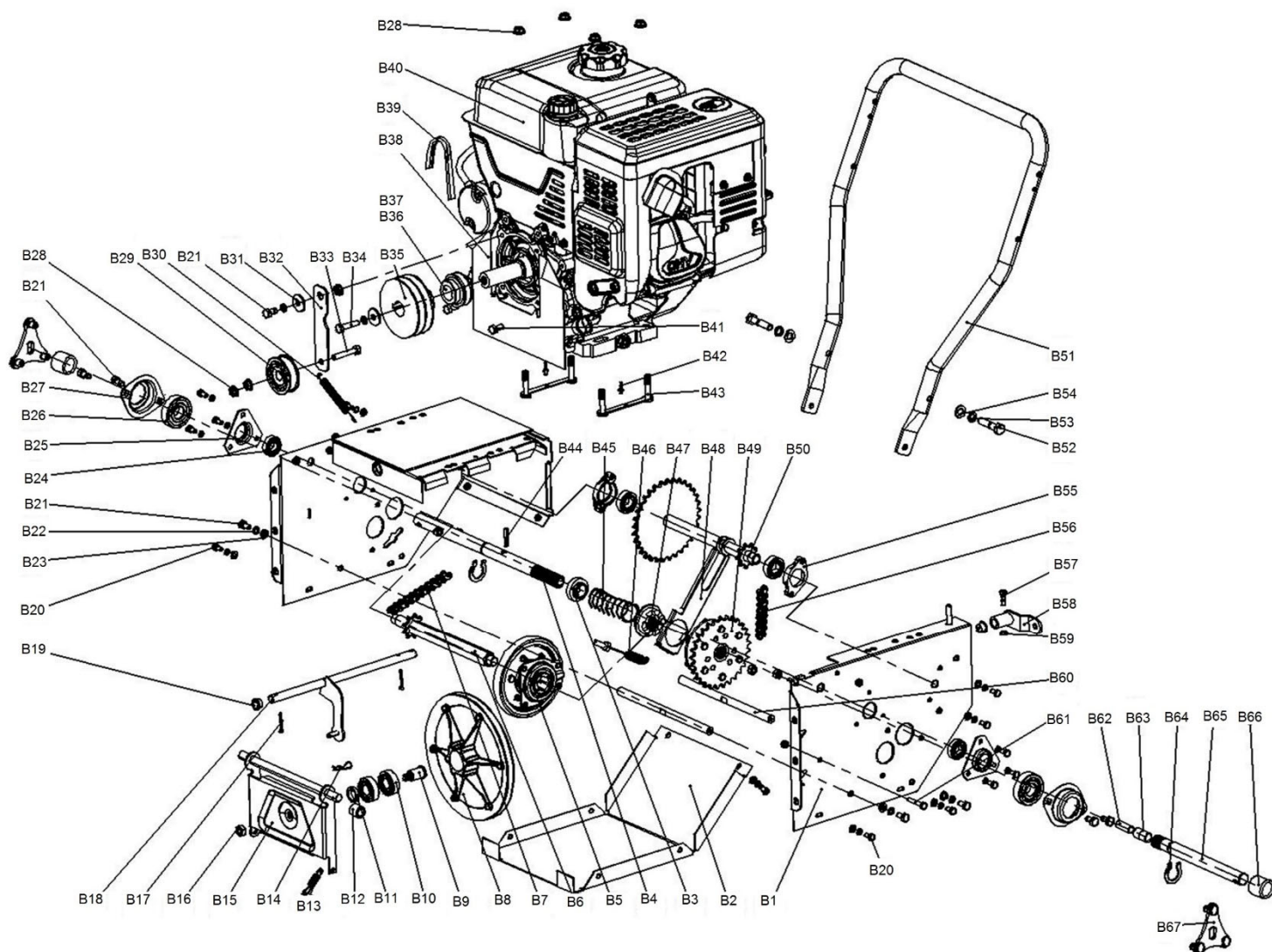
HECHT® 9930 TD

made for garden

Position	Part number	Název	Name
A24	GB/T1096-1979	Pero	Key
A25	140301	Ložisko	Bearing
A26	KC90.01-15	Ozubené kolo	Gear
A27	Nedostupné	Levý kryt převodovky šneku	Auger gearbox left cover
A28	100103017	Šroub	Bolt
A29	110103	Matice	Nut
A30	KC90.01-05	Šnek levý	Auger left
A31	KC90-01-06	Držák převodovky pravý	Auger gearbox right bracket
A32	KC90-01-07	Držák převodovky levý	Auger gearbox left bracket
A33	140204	Ložisko	Bearing
A34	KC90.01-17	Pouzdro	Bushing
A35	Nedostupné	Axiální ložisko	Thrust bearing
A36	GB13871-1992	Gufero	Oil seal
A37	100103032	Šroub	Bolt
A38	KC26.01-05	Ventilátor	Fan
A39	KC55-25	Plastová matice	Knob nut
A40	KC26-01-06	Horizontální zařezávač	Housing strut
A41	GB/T 845-1985	Šroub	Bolt
A42	120103	Podložka	Washer
A43	KC55-01-21	Držák lopatky	Shovel bracket
A44	KC90-01-18	Přítlačná destička	Pressure plate
A45	100105037	Šroub	Bolt
A46	KC90-01-10	Páka napínáku	Tensioner lever
A47	KC90.01-12	Šroub	Bolt
A48	KC55-01-24	Pouzdro	Bushing
A49	KC55.01-27	Řemenice napínáku	Tensioner pulley
A50	KC55-01-26	Podložka	Pad
A51	KC55.01-28	Bowden šneku	Auger pulling cable
A52	KC90.01-11	Řemenice šneku	Auger sheave
A53	120305	Velká podložka	Big washer
A54	GB/T5780-2000	Šroub	Bolt
A55	GB/T12618-1990	Nýt	Rivet
A56	KC26.01-08	Unašeč řemenice	Auger sheave retainer
A57	KC55.01-22	Domeček ložiska	Bearing cover
A58	SB204	Ložisko	Bearing
A59	KC55-02-19	Pružina napínáku	Spring
A60	100105013	Šroub	Bolt
A61	KC26-01-09	Pravý kryt	Right cover
A62	110105	Matice	Lock nut
A63	Nedostupné	Horní lišta bunkru	Auger housing top plate
A64	100405017	Šroub	Bolt
A65	KC26-01-11	Levý kryt	Left cover

HECHT® 9930 TD

made for garden



Position	Part number	Název	Name
B1	KC30-02-01	Skříň převodovky pojezdu	Gearbox deck
B2	KC90-02-01	Spodní deska	Bottom board
B3	KC30-02-02	Příruba	Flange
B4	KC30.02-03A	Hřídel	Shaft
B5	Nedostupné	Třecí kolo variátoru kompletní	Friction wheel assembly
B6	KC30-02-04	Šestihránná hřídel	Hexagon shaft
B7	084-44	Řetěz	Chain
B8	KC90-02-08	Třecí řemenice pojezdu	Friction sheave
B9	KC90.02-13	Hřídel řemenice	Friction sheave shaft
B10	140203	Ložisko	Bearing
B11	KC90-02-34	Podložka	Washer
B12	KC55-02-10	Pouzdro	Spacer
B13	KC55.02-07	Pružina	Spring
B14	NJ-02	Závlačka	Cotter pin
B15	KC55.02-09	Držák řemenice	Friction sheave board
B16	110107	Matic	Nut
B17	130114	Pojistný kroužek	Circlip
B18	KC90-02-06	Vídlíče řazení	Shift fork
B19	KC90-02-07	Plastové pouzdro	Plastic bushing
B20	100103009	Šroub	Bolt
B21	100105013	Šroub	Bolt
B22	120205	Pružná podložka	Spring washer
B23	120105	Podložka	Flat washer

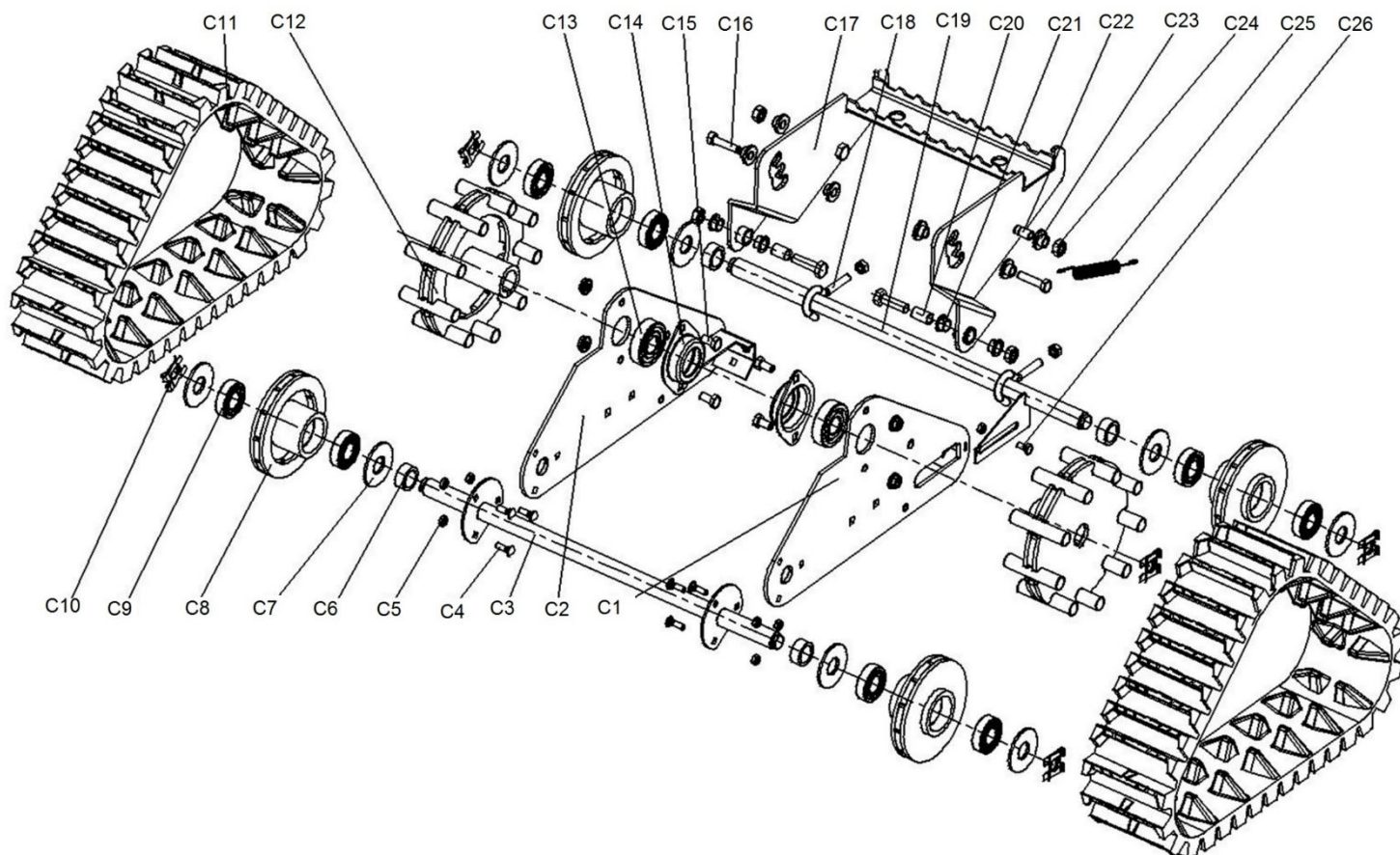
HECHT® 9930 TD

made for garden

Position	Part number	Název	Name
B24	140302	Ložisko	Bearing
B25	KC90-02-12	Domeček ložiska	Triangle bearing housing
B26	142205	Ložisko	Bearing
B27	KC90-02-11	Domeček ložiska	Round bearing housing
B28	110105	Matice	Nut
B29	KC55-02-21	Řemenice napínačku	Tensioner pulley
B30	KC90-02-15	Pružina	Spring
B31	120305	Velká podložka	Big washer
B32	KC90.02-28	Páka napínačku	Tensioner lever
B33	100105042	Šroub	Bolt
B34	100105022	Šroub	Bolt
B35	KC90-02-16	Řemenice motoru (šnek)	Engine sheave (auger)
B36	KC90.02-17-1	Řemenice 1	Engine sheave 1
B37	KC90.02-17-2	Řemenice 2	Engine sheave 2
B38	KC90.02-18	Kryt řemenu	Bushing for driving shaft
B39	37*132BE	Klínový řemen	V belt
B40	Na poptávku	Motor G270FD	Engine G270FD
B41	100105007	Šroub	Bolt
B42	Nedostupné	Nýt	Rivet
B43	KC90-02-19	Šroub motoru	Twin bolt
B44	861500070	Pružný čep	Pružný čep
B45	KC30-02-05	Pružina	Spring
B46	KC30-02-06	Bowden spojky	Clutch cable
B47	KC30-02-07	Příruba spojky	Auxiliary clutch
B48	KC30-02-08	Páka spojky (v převodovce)	Clutch fork
B49	KC30.02-09	Diferenciál	Differential
B50	KC30-02-10	Hřídel s řetězovým kolem	Shaft with chain wheel
B51	KC90-02-21	Spodní madlo	Lower handle
B52	100107042	Šroub	Bolt
B53	120207	Pružná podložka	Spring washer
B54	120107	Podložka	Flat washer
B55	KC30-02-11	Domeček ložiska	Bearing cover
B56	084-42	Řetěz	Chain
B57	100103027	Šroub	Bolt
B58	KC30-02-12	Spojovací segment razení	Shift rod connector
B59	110107	Matice	Nut
B60	KC90-02-31	Osa desky řemenice	Strut bar
B61	100103032	Šroub	Bolt
B62	KC30-02-13	Hřídelka	Shaft
B63	15X17X15	Pouzdro hřídele	Shaft bushing
B64	130122	Pojistný kroužek	Circlip
B65	KC30.02-14A	Osa kola	Wheel axle
B66	KC30-02-16A	Pouzdro	Bushing
B67	KC30-02-15A	Trojúhelníkový držák	Triangle connector

HECHT® 9930 TD

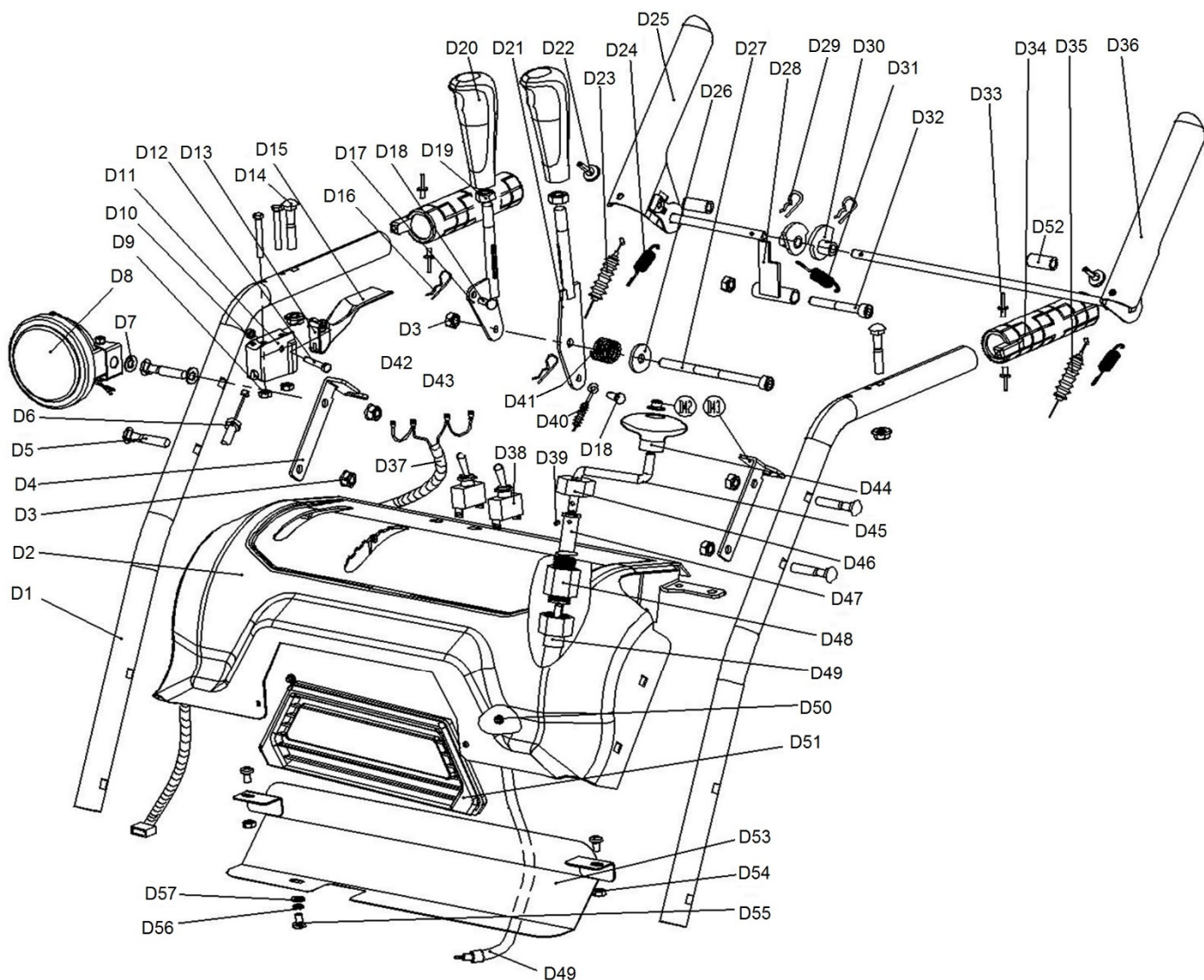
made for garden



Position	Part number	Název	Name
C1	KC90.03-01	Levá deska	Pedrail left board
C2	KC90.03-02	Pravá deska	Pedrail right board
C3	KC90.03-03	Přední osa pásu	Front pedrail axle
C4	100403012	Šroub	Bolt
C5	110103	Matice	Nut
C6	KC90.03-04	Pouzdro hřídele	Bushing
C7	KC90.03-05	Velká podložka	Big washer
C8	KC90.03-06	Kladka pásu	Pedrail pulley
C9	140204	Ložisko	Bearing
C10	KC90.03-07	Pojistka kladky	Locking pin
C11	XL-A	Pojezdový pás	Pedrail
C12	KC90.03-08	Hnací kladka pásu	Driving pedrail pulley
C13	142205	Ložisko	Bearing
C14	KC90-02-11	Domeček ložiska	Round bearing housing
C15	100105012	Šroub	Bolt
C16	100107037	Šroub	Bolt
C17	KC90.03-10	Rám pojezdu (pedál)	Pedal frame
C18	KC90.03-11	Napínací háček	Hook
C19	KC90.03-12	Zadní osa pásu	Rear pedrail axle
C20	KC90.03-13	Středové pouzdro	Bushing
C21	KC90-02-07	Plastové pouzdro	Plastic bushing
C22	100107022	Šroub	Bolt
C23	KC90.03-14	Pouzdro	Bushing
C24	110107	Matice	Nut
C25	KC90.03-15	Pružina	Spring
C26	100103012	Šroub	Bolt

HECHT® 9930 TD

made for garden



Position	Part number	Název	Name
D1	KC30-03-01	Horní madlo	Upper handle
D2	KC30-03-02	Panel	Panel
D3	110105	Matice	Nut
D4	KC30-03-03	Záchyt bowdenu pravý	Cable seat right
D5	100405037	Šroub	Carriage bolt
D6	KC30-02-06	Bowden spojky	Clutch cable
D7	KC55-26	Kluzná podložka	Plastic pad
D8	KC30.03-04	Světlo	Light
D9	110102	Matice	Nut
D10	110103	Matice	Nut
D11	Nedostupné	Kulisa páky spojky	Clutch handle seat
D12	Nedostupné	Šroub	Bolt
D13	100102027	Šroub	Bolt
D14	100405032	Šroub	Bolt
D15	Nedostupné	Páčka spojky	Clutch handle
D16	NJ-02	Závlačka	Cotter pin
D17	KC30-03-09	Páka řazení	Shift lever
D18	KC55-03-06	Čep bowdenu	Pull wire bolt
D19	110107	Matice	Nut
D20	KC30-03-10	Madlo páky	Lever handle
D21	KC30-03-11	Páka klapky komínu	Chute cap control lever
D22	KC55-03-15	Gumový doraz páky	Rubber pad
D23	KC90.04-02	Bowden pojezdu	Driving cable

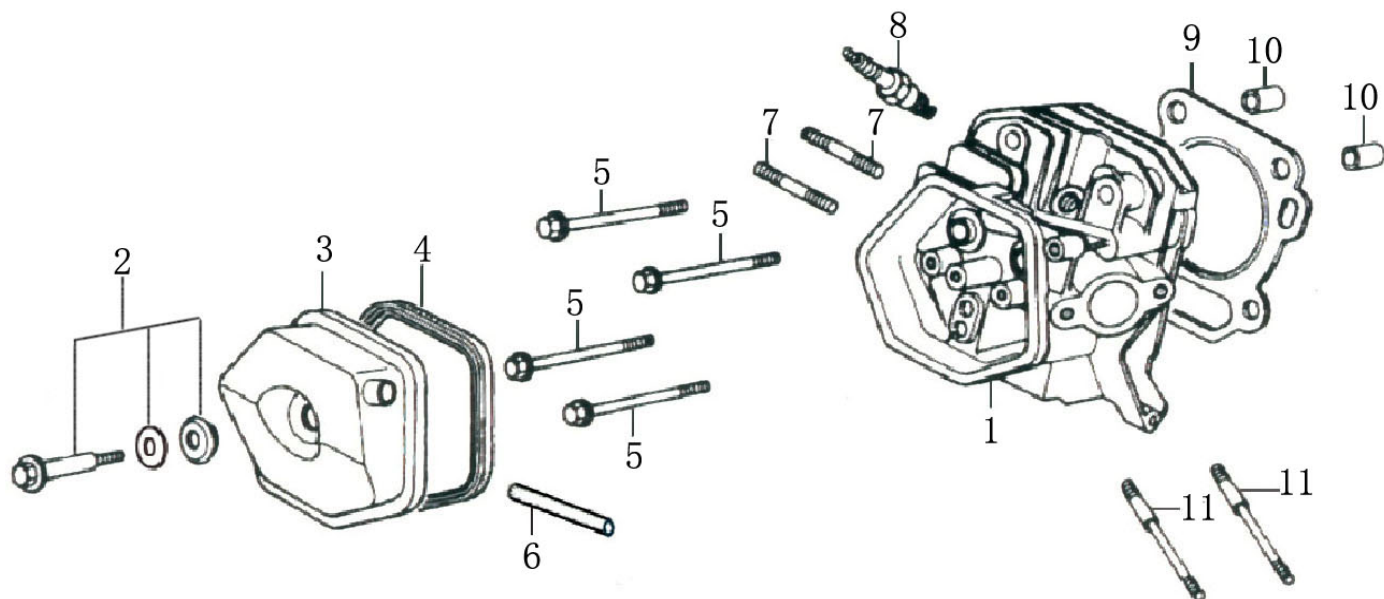
HECHT® 9930 TD

made for garden

Position	Part number	Název	Name
D24	KC55-03-17	Vratná pružina madla	Handle return spring
D25	KC30.03-12	Pravé madlo	Right handle
D26	120305	Velká podložka	Big washer
D27	Nedostupné	Šroub	Bolt
D28	KC55-03-12	Západka	Stopper
D29	KC55-03-23	Závlačka	Cotter pin
D30	KC55.03-13	Vačka	Cam
D31	KC55-03-11	Pružina	Spring
D32	100105057	Šroub	Bolt
D33	Nedostupné	Nýt	Rivet
D34	KC90.04-04	Vyhřívané madlo	Heated handle
D35	KC55.01-28	Bowden šneku	Auger pull cable
D36	KC30.03-13	Levé madlo	Left handle
D37	KC30-03-14	Kabeláž	Wire
D38	HY64	Spínač	Switch
D39	Nedostupné	Šroub	Bolt
D40	KC55.03-21	Bowden klapky komínu	Chute cap pull wire
D41	KC55-03-04	Pružina	Spring
D42	KCW-01	Krytka	Cap
D43	KC30-03-15	Záchyt bowdenu levý	Cable seat left
D44	KC30-03-19	Madlo páky komínu	Chute lever handle
D45	KC30-03-20	Páka ovládání komínu	Chute control lever
D46	KC30-03-21	Horní úchyt	Upper fixed seat
D47	KC30-03-28	Spojka	Connector
D48	KC30-03-23	Spodní úchyt	Lower fixed seat
D49	KC30-03-22A	Pružná hřídel	Flexible shaft
D50	Nedostupné	Šroub	Bolt
D51	KC30-03-24	Panel světla	Decorative cover
D52	KC30-03-25	Pouzdro	Plastic bushing
D53	Nedostupné	Spodní kryt panelu	Panel bottom cover
D54	110103	Matice	Nut
D55	100103009	Šroub	Bolt
D56	120203	Pružná podložka	Spring washer
D57	120103	Podložka	Washer

HECHT[®] 9930 TD

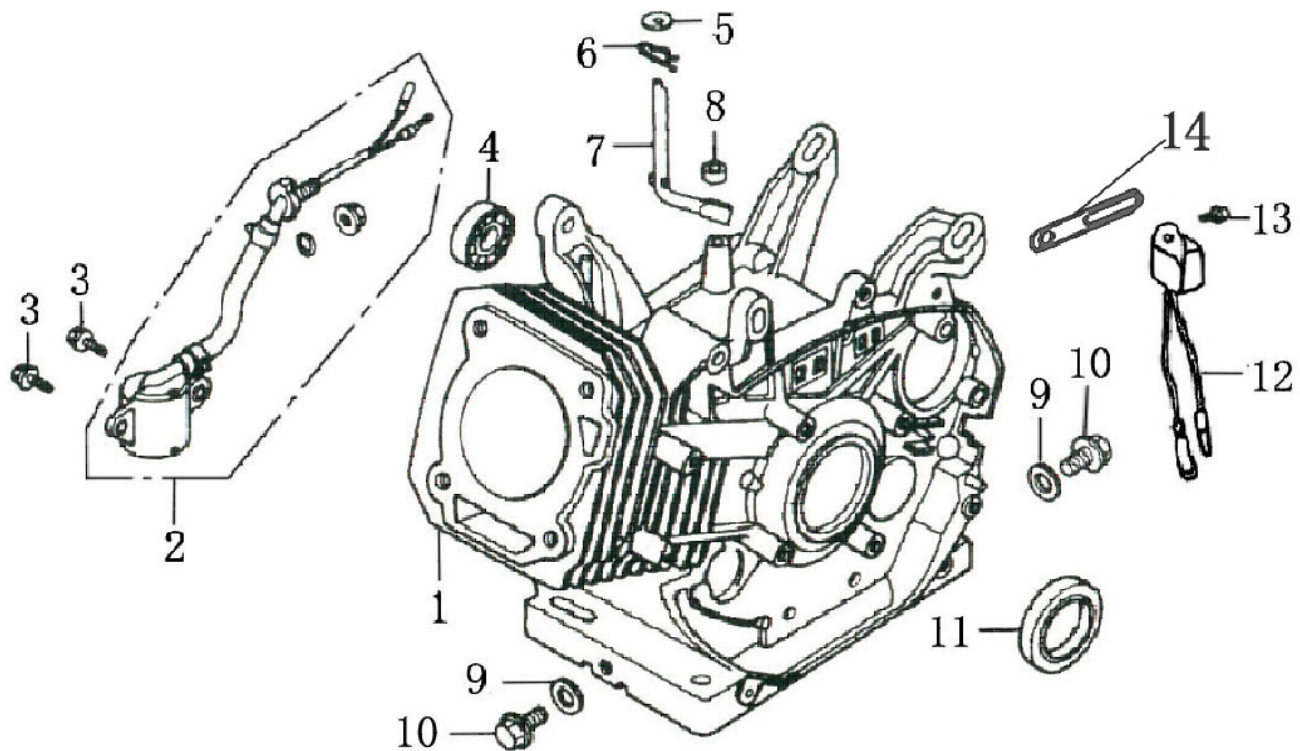
made for garden



Pozice	Objednací číslo	Název	Name
1	120080284-0001	Hlava válce	Cylinder head
2	120420011-0001	Šroub ventilového víka	Screw of cylinder head cover
3	120220009-0001	Ventilové víko	Cylinder head cover
4	380840425-0001	Těsnění ventilového víka	Cylinder head cover gasket
5	100207077	Šroub	Bolt
6	380740460-0001	Hadička odvodušnění	Breathing tube
7	380180099-0001	Svorník	Stud bolt
8	A969P	Svíčka zapalování	Spark plug
9	120150145-0001	Těsnění hlavy válce	Cylinder head gasket
10	Nedostupné	Čep	Pin
11	380180092-0001	Svorník	Stud bolt

HECHT® 9930 TD

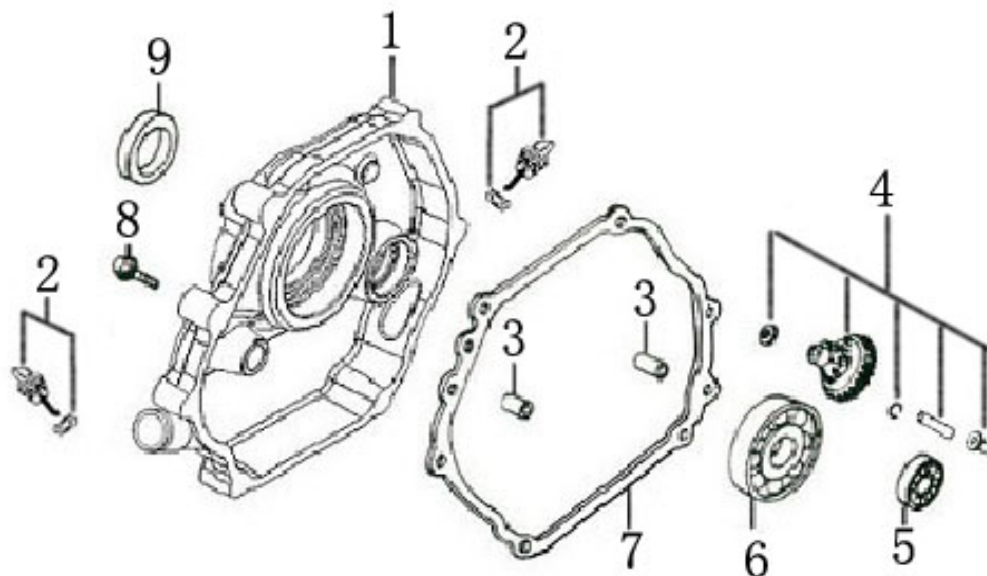
made for garden



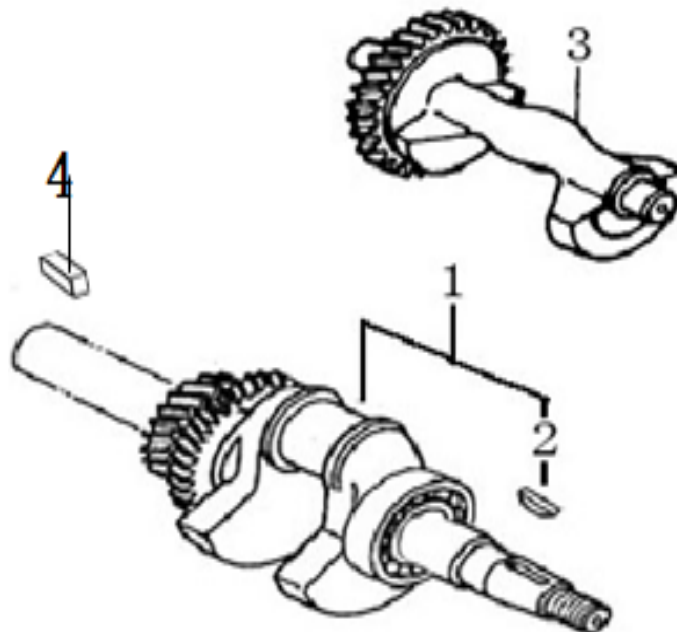
Position	Part number	Název	Name
1	Pouze celý motor	Klíková skříň	Crankcase
2	281850161-0001	Olejový spínač	Oil switch
3	100203011	Šroub	Bolt
5	380450522-0001	Podložka	Washer
6	381350004-0001	Závlačka	Cotter pin
7	171630002-0001	Ovládací táhlo regulátoru	Governor control rod
9	380450516-0001	Podložka	Washer
10	110260024-0001	Vypouštěcí šroub	Oil drain bolt
11	380650336-0001	Gufero	Oil seal
12	281890001-0001	Olejové čidlo	Oil alert unit
13	100203009	Šroub	Bolt
14	380940346-0001	Úchyt kabelu	Cable holder

HECHT® 9930 TD

made for garden



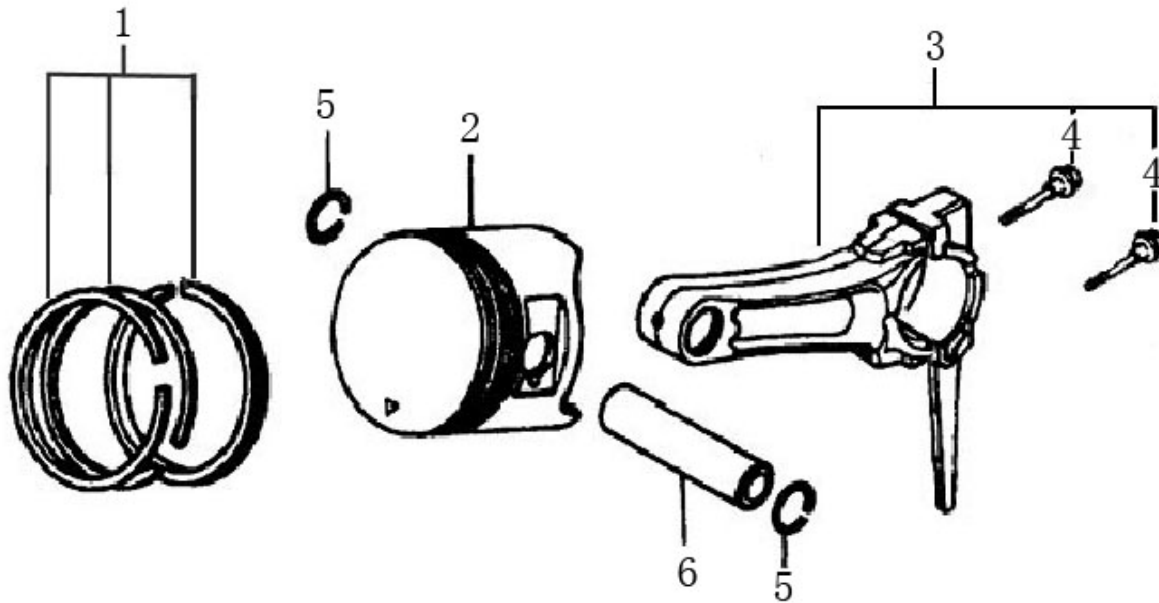
Position	Part number	Název	Name
1	Nedostupné	Víko motoru	Crankcase cover
2	110690036-0001	Olejová měrka	Oil dipstick
3	Nedostupné	Čep	Dowel pin
4	171750008-0001	Regulátor otáček	Governor assembly
6	142106	Ložisko	Bearing
7	110830010-0001	Těsnění klikové skříně	Crankcase cover
8	Nedostupné	Šroub	Bolt
9	380650336-0001	Gufero	Oil seal



Position	Part number	Název	Name
1	130290145-0001	Kliková hřídel	Crankshaft
2	380620050-0001	Woodruffovo pero	Woodruff key
4	Nedostupné	Pero	Key

HECHT® 9930 TD

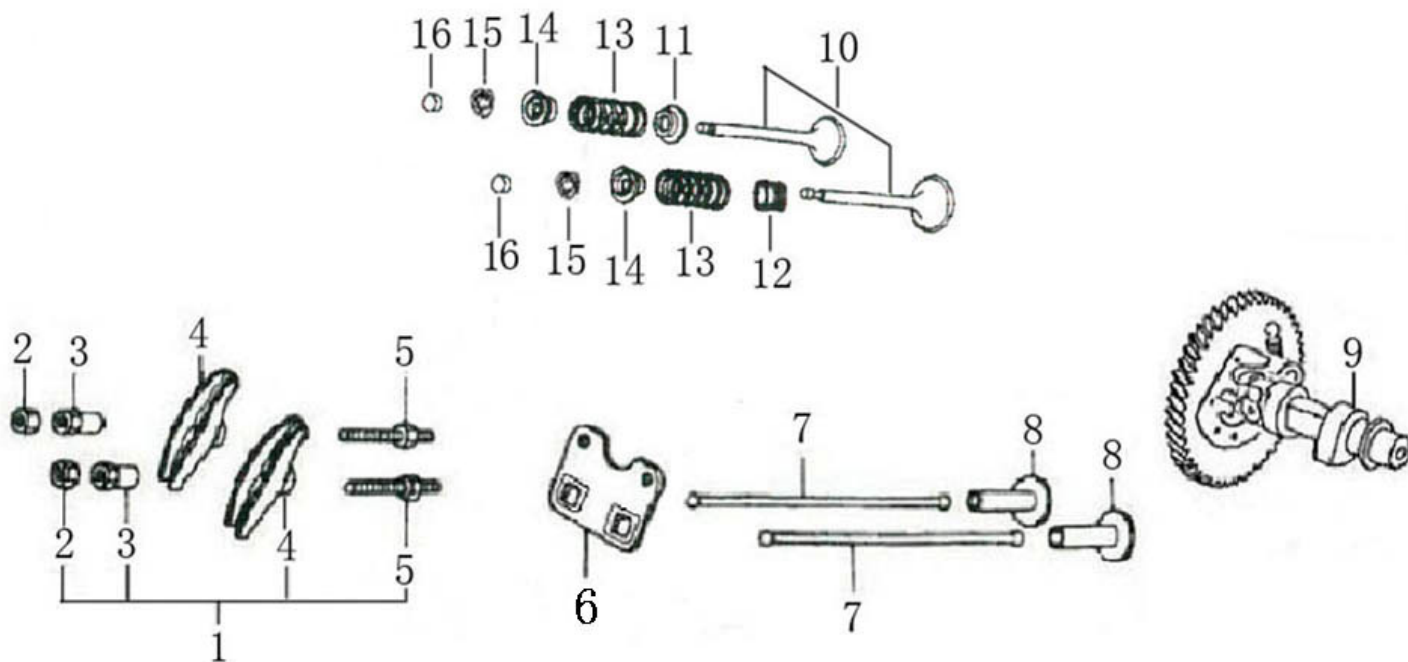
made for garden



Position	Part number	Název	Name
1	130070081-0001	Pístní kroužky set	Piston ring set
2	130030084-0001	Píst	Piston
3	130150040-0001	Ojnice	Connecting rod
4	Nedostupné	Šroub ojnice	Connecting rod screw
5	380560056-0001	Pojistka pístního čepu	Piston pin clip
6	130060032-0001	Pístní čep	Piston pin

HECHT® 9930 TD

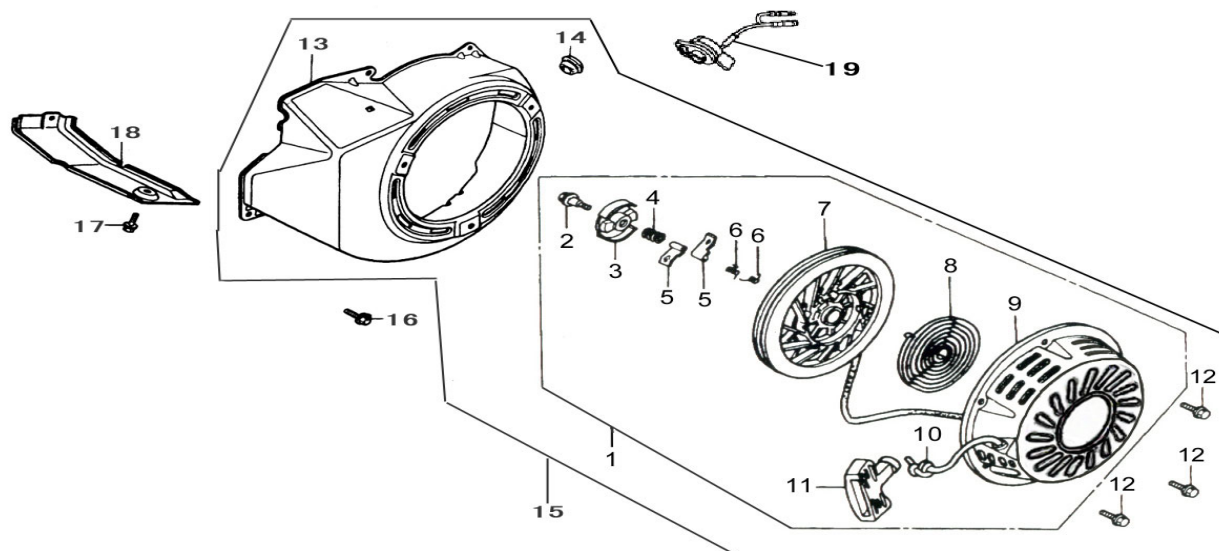
made for garden



Position	Part number	Název	Name
1	140450023-0001	Vahadlo ventilu kompletní	Valve rocker assembly
2	Nedostupné	Matice	Nut
3	Nedostupné	Seřizovací matice ventilu	Valve adjusting nut
4	Nedostupné	Vahadlo ventilu	Valve rocker
5	Nedostupné	Šroub ventilu	Valve screw
6	140710002-0001	Vodící deska ventilu	Push rod guide plate
7	140670005-0001	Zdvihací tyčka ventilu	Valve push rod
8	140690004-0001	Zdvihátko ventilu	Valve lifter
9	Nedostupné	Vačková hřídel	Camshaft
10	500550031-0001	Ventily set	Valve set
11	140360010-0001	Podložka pružiny ventilu	Valve spring seat
12	140400012-0001	Těsnění ventilu	Valve seal
13	140340025-0001	Pružina ventilu	Valve spring
14	140380021-0001	Podložka pružiny ventilu	Valve spring retainer
15	Nedostupné	Aretace ventilu	Valve locker
16	Nedostupné	Koncovka ventilu	Valve rotator

HECHT[®] 9930 TD

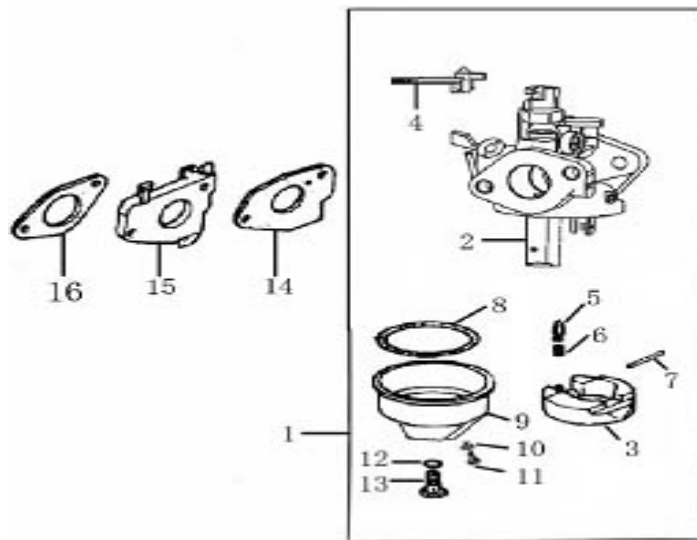
made for garden



Position	Part number	Název	Name
1	193500066-0001	Startér kompletní	Starter assembly
16	100203009	Šroub	Bolt
17	100203009	Šroub	Bolt
19	271660038-0001	Vypínač motoru	Engine stop switch

HECHT[®] 9930 TD

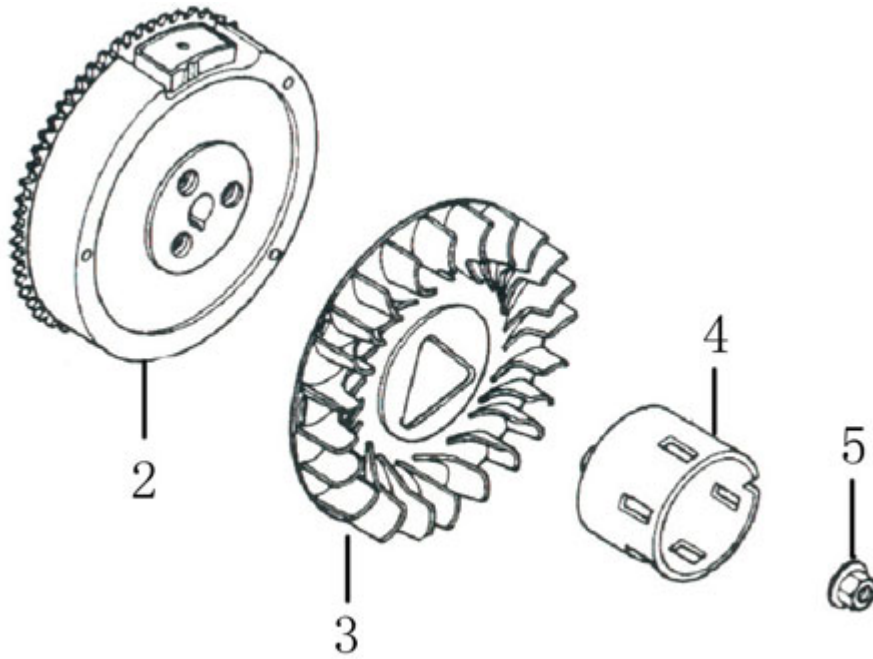
made for garden



Position	Part number	Název	Name
1	170021101-0001	Karburátor	Carburetor
4	172920001-0001	Páčka sytiče	Choke lever
14	170430049-0001	Těsnění karburátoru	Carburetor gasket
15	170440039-0001	Příruba karburátoru	Carburetor intake flange
16	170430061-0001	Těsnění příruby karburátoru	Intake flange gasket

HECHT[®] 9930 TD

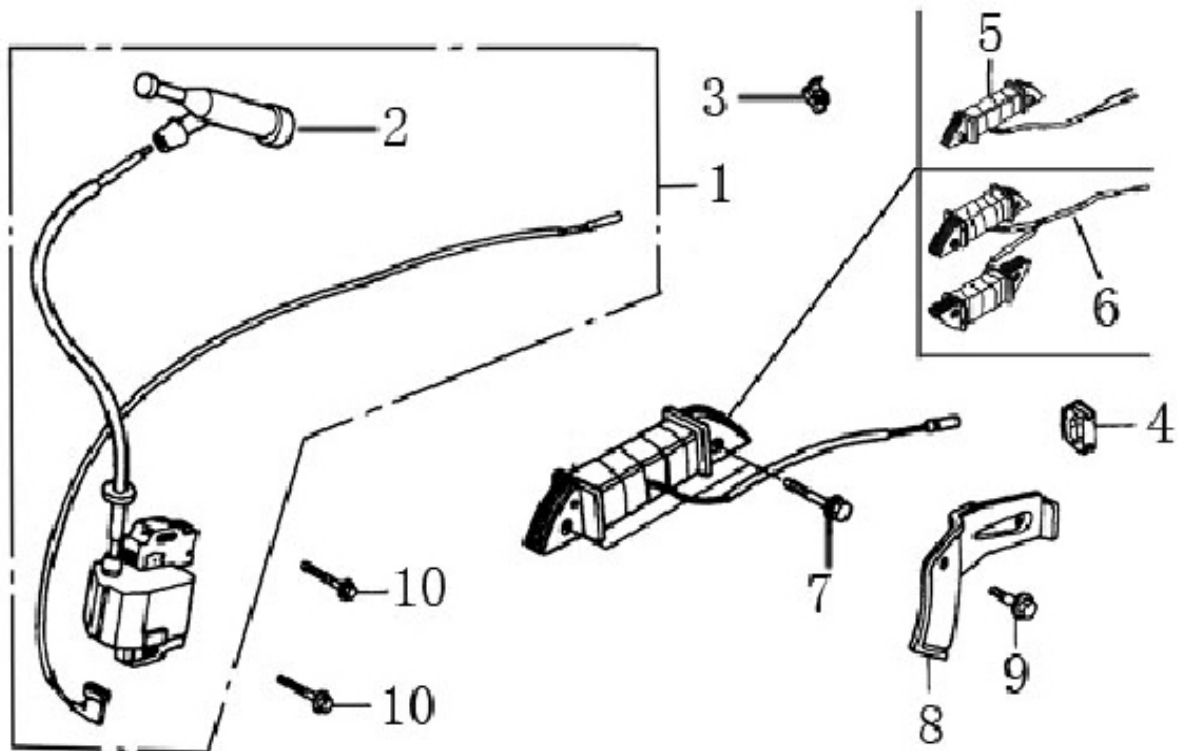
made for garden



Position	Part number	Název	Name
2	270020152-0001	Setrvačník	Flywheel
3	160180008-0001	Ventilátor	Fan
4	193590004-0001	Miska startéru	Starter idle pulley
5	380370050-0001	Matice	Nut

HECHT® 9930 TD

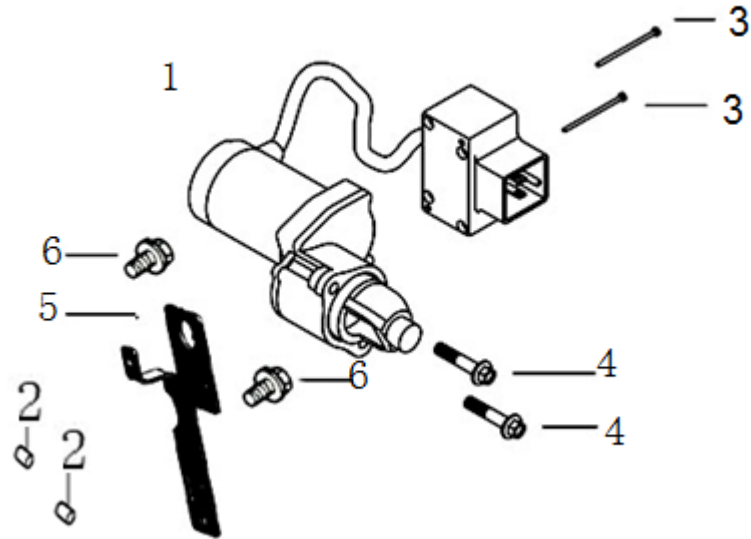
made for garden



Position	Part number	Název	Name
1	270920181-0001	Cívka zapalování	Ignition coil
2	270950040-0001	Krytka svíčky	Spark plug cap
3	Nedostupné	Držák vypínače	Switch holder
4	Nedostupné	Průchodka kabelu	Cable grommet
5	270210043-0001	Cívka dobíjení	Charge coil
7	100103022	Šroub	Bolt
8	Nedostupné	Svorka kabelu	Cable clamp
9	100203005	Šroub	Bolt
10	100103022	Šroub	Bolt

HECHT[®] 9930 TD

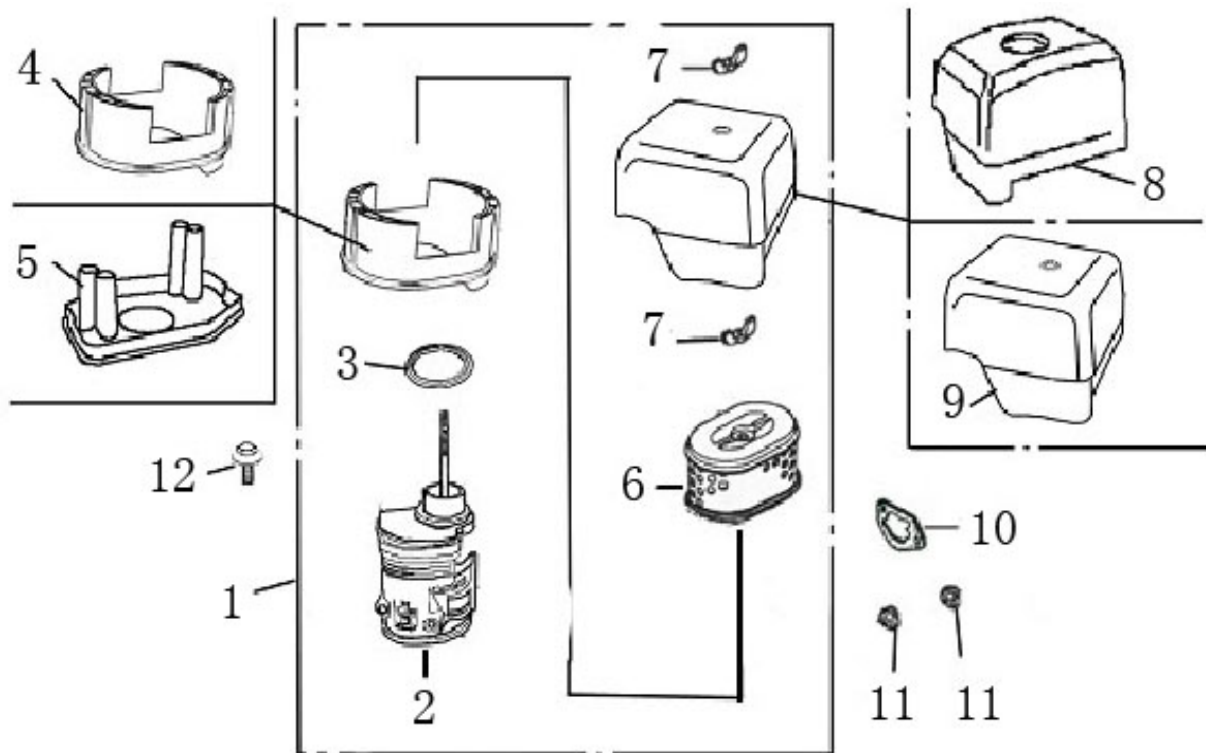
made for garden



Position	Part number	Název	Name
1	270360044-0001	Elektrický startér	Electric starter
4	100103027	Šroub	Bolt
6	100203009	Šroub	Bolt

HECHT® 9930 TD

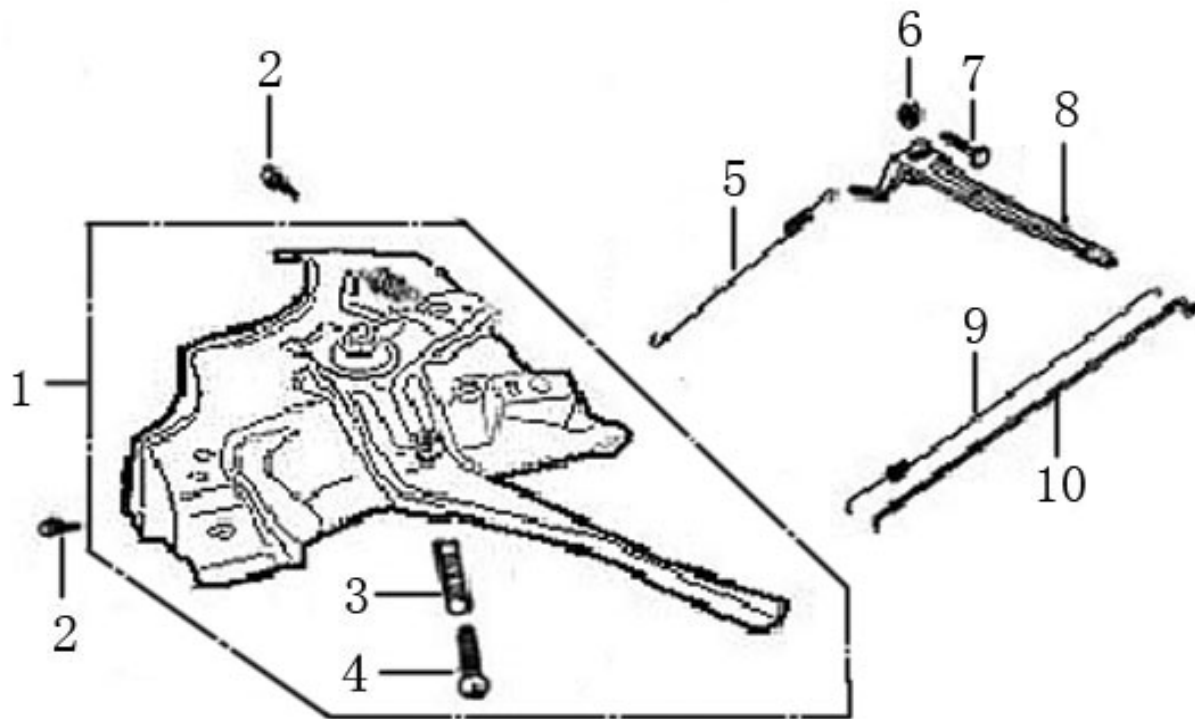
made for garden



Position	Part number	Název	Name
1	Nedostupné	Vzduchový filtr kompletní	Air cleaner assembly
Vzduchový filtr nemusí být součástí frézy / The air filter may not be a part of the snow thrower			
2	180280002-0001	Spodní příruba vzduch. filtru	Air cleaner elbow base
3	380840432-0001	Těsnící kroužek	Seal ring
4	180330019-0001	Příruba vzduchového filtru	Air cleaner base
6	180100038-0001	Vzduchový filtr	Air filter element
7	380440002-0001	Křídlová matice	Butterfly nut
8	Nedostupné	Kryt vzduchového filtru	Air cleaner cover
10	170430070-0001	Těsnění vzduchového filtru	Air cleaner cover
11	110203	Matice	Nut

HECHT[®] 9930 TD

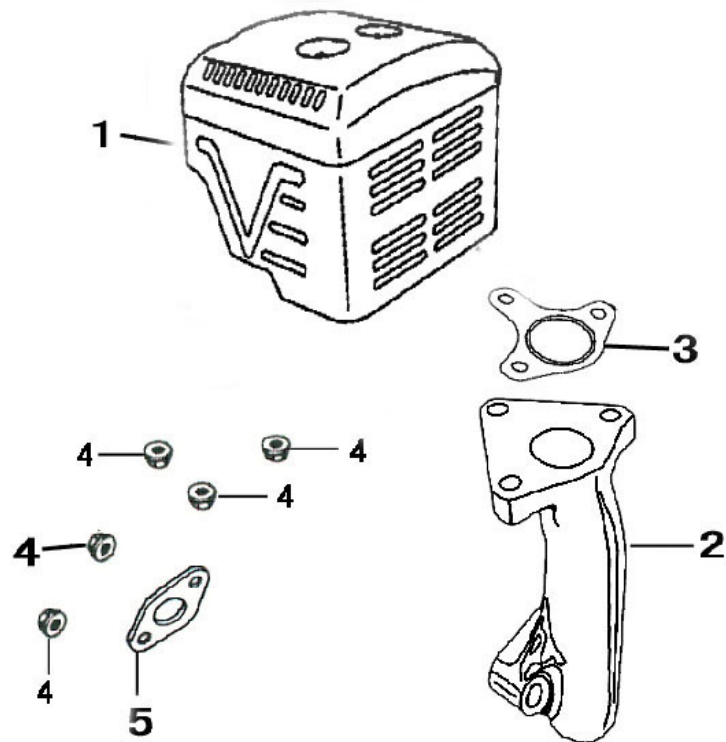
made for garden



Position	Part number	Název	Name
1	171680007-0001	Ovládání regulace otáček	Governor control board
2	100203009	Šroub	Bolt
3	171660002-0001	Pružina	Spring
4	100602032	Šroub	Bolt
5	171600006-0001	Vratná pružina regulátoru	Governor return spring
6	110203	Matice	Nut
7	380250002-0001	Šroub	Quadrate head bolt
8	Nedostupné	Páka regulace otáček	Governor lever
9	171610001-0001	Pružina táhla plynu	Throttle rod spring
10	Nedostupné	Táhlo plynu	Governor throttle rod

HECHT® 9930 TD

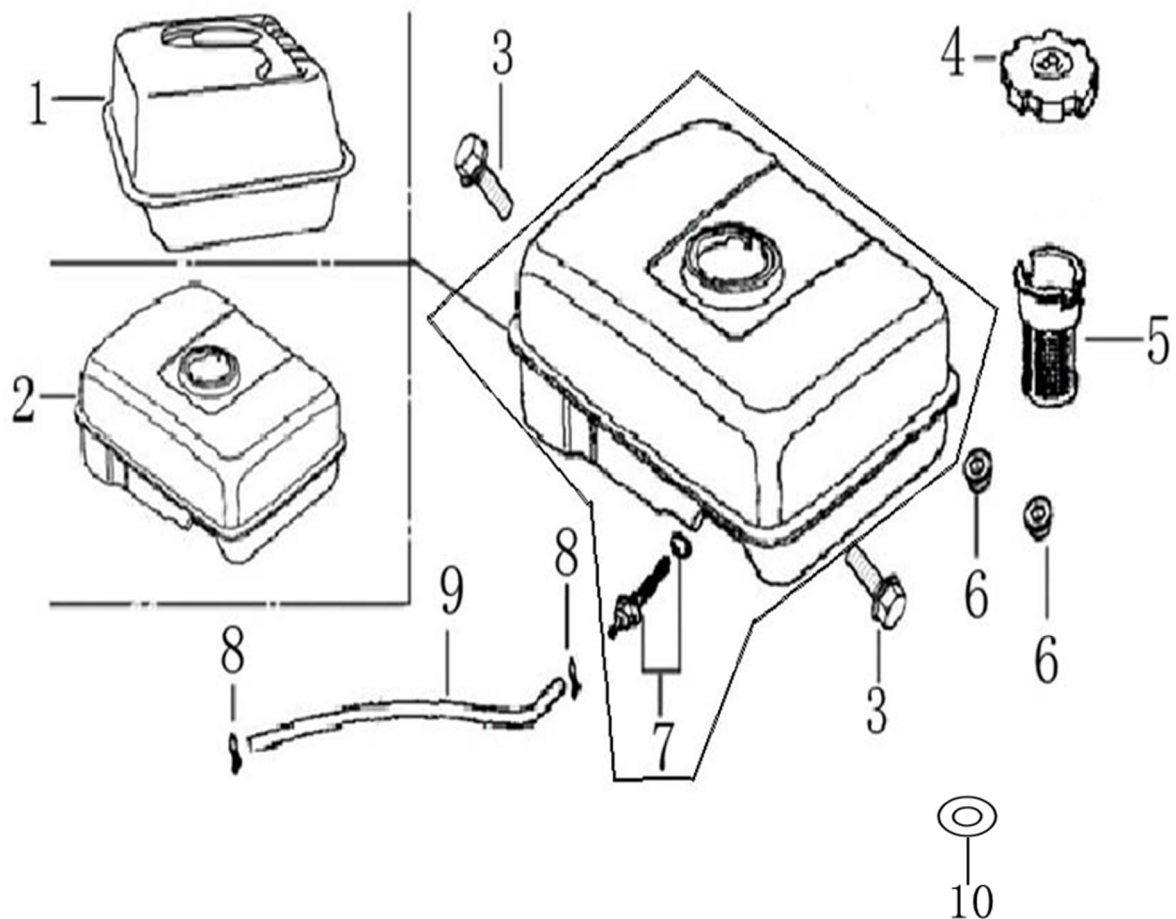
made for garden



Position	Part number	Název	Name
1	180570769-0001	Výfuk	Muffler
2	180590092-0001	Příruba výfuku	Exhaust pipe
3	180660033-0001	Těsnění příruby výfuku	Exhaust pipe gasket
4	Nedostupné	Matice	Nut
5	180650090-0001	Těsnění výfuku	Muffler gasket

HECHT® 9930 TD

made for garden



Position	Part number	Název	Name
1	170500571-0013	Palivová nádrž kompletní	Fuel tank assembly
3	100105022	Šroub	Bolt
4	170870040-0001	Zátka palivové nádrže	Fuel tank cap
5	170720009-0001	Sítka nádrže	Fuel tank net cup
6	110105	Matice	Nut
7	170660077-0001	Palivový filtr	Fuel tank filter
8	380950188-0001	Svorka hadičky	Fuel pipe clip
9	380750187-0002	Palivová hadička	Fuel pipe
10	Nedostupné	Podložka	Rubber washer